

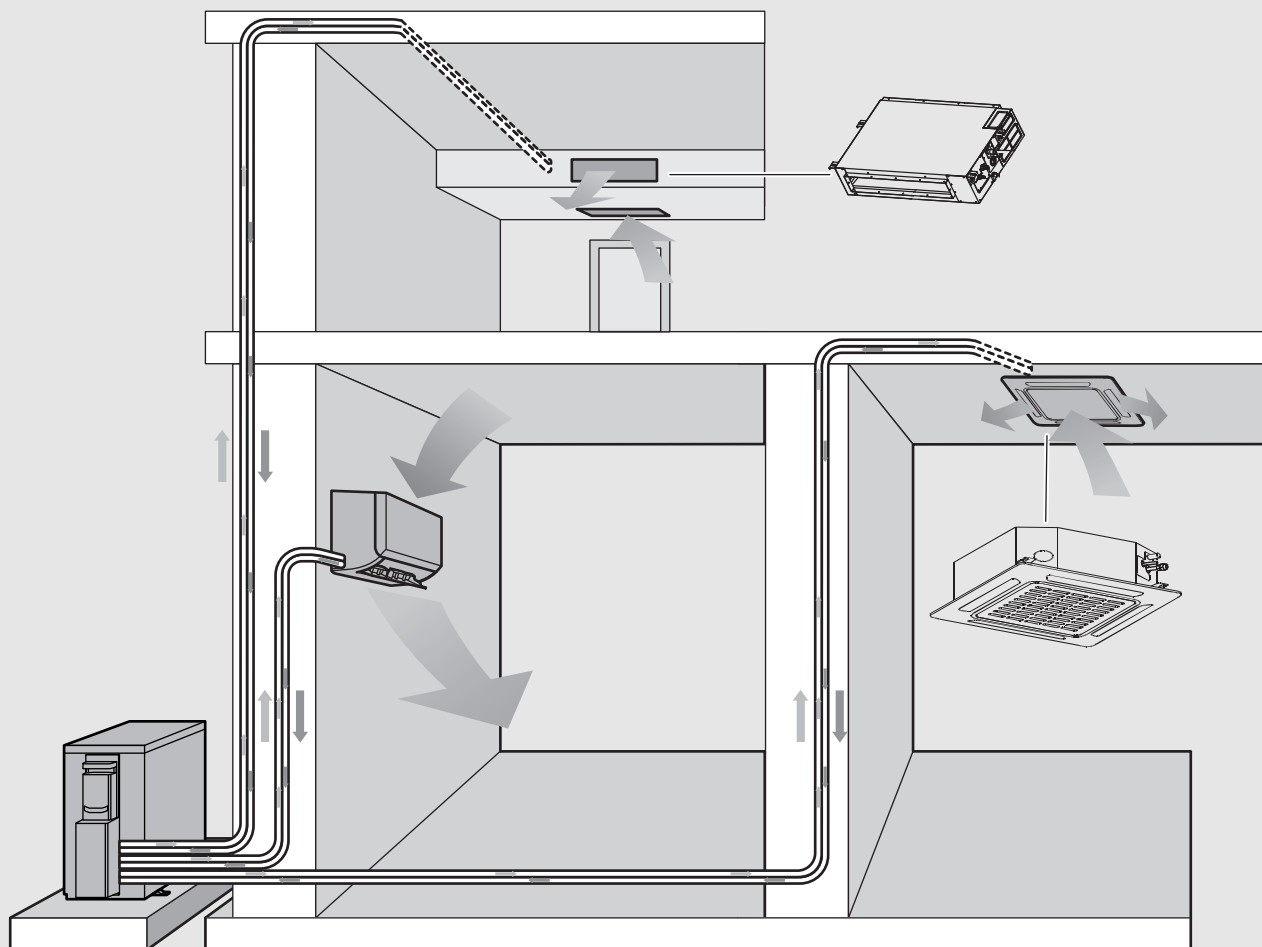


BOSCH

Climate 5000 MS ...

14 OUE | 18 OUE | 21 OUE | 27 OUE | 28 OUE | 36 OUE | 42 OUE

da	Multi-Split-klimaanlæg	Betjeningsvejledning til ejeren	2
de	Multi-Split-Klimagerät	Bedienungsanleitung für den Betreiber	8
en	Multi-Split air conditioner	Operating instructions for users	14
es	Acondicionador de aire Multi Split	Manual de servicio para el cliente	20
fr	Climatiseur multi-split	Notice d'utilisation destinée à l'exploitant	26
it	Condizionatore multisplit	Istruzioni per l'uso per il gestore	32
nl	Multi-split-airconditioning	Gebruiksaanwijzing voor de eindgebruiker	38
pl	Urządzenie klimatyzacyjne Multi Split	Instrukcja obsługi dla użytkownika	44
pt	Unidade de ar condicionado Multi-Split	Manual de instruções para o operador	50
tr	Multi-Split klima cihazı	Kullanıcılara Yönelik Kullanma Kılavuzu	56



0010034957-001



Indholdsfortegnelse

1	Symbolforklaring og sikkerhedsanvisninger	2
1.1	Symbolforklaring	2
1.2	Generelle sikkerhedshenvisninger	3
1.3	Henvisninger til denne vejledning	3
2	Oplysninger om produktet og hovedfunktioner	4
2.1	Overensstemmelseserklæring	4
2.2	Apparatbestanddele	4
2.3	Funktioner	4
2.4	Driftstemperaturområde	4
3	Drift og vedligeholdelse	5
3.1	Valg af driftsform	5
3.2	Rengøring af apparatet og fjernbetjeningen	5
3.3	Rengøring af luftfilter	5
3.4	Længerevarende standsning og genstart	5
3.4.1	Vedligeholdelse inden længerevarende standsning	5
3.4.2	Vedligeholdelse efter længere tids tilstand	5
4	Fejlafhjælpning	6
4.1	Fejl med visning	6
4.2	Fejl uden visning	6
5	Energispareråd og optimering af ydelse	7
6	Miljøbeskyttelse og bortskaffelse	7
7	Bemærkning om databeskyttelse	7

1 Symbolforklaring og sikkerhedsanvisninger

1.1 Symbolforklaring

Advarselshenvisninger

Under advarselshenvisninger viser tekstadvarsler art og omfanget af følger, hvis forholdsregler til at forhindre farer ikke følges.

Følgende signalord er definerede og kan forekomme i det foreliggende dokument:



FARE

FARE betyder, at der kan forekomme alvorlige og endog livsfarlige personskader.



ADVARSEL

ADVARSEL betyder, at der kan opstå alvorlige og endog livsfarlige personskader.



FORSIGTIG

FORSIGTIG betyder, at der kan opstå personskader af lettere til middel grad.




BEMÆRK

BEMÆRK betyder, at der kan opstå materielle skader.

Vigtige informationer



Vigtige informationer uden farer for personer eller ting vises med de viste info-symboler.

Symbol	Betydning
	Advarsel mod brændbare stoffer: Kølemedlet R32 i dette produkt er en gas med lav brændbarhed og lav giftighed (A2L).
	Vedligeholdelsen bør udføres af en kvalificeret person, og anvisninger i vedligeholdelsesvejledningen skal overholdes.
	Følg anvisningerne i denne betjeningsvejledning under drift.

Tab. 1

1.2 Generelle sikkerhedshenvisninger

Anvisninger for målgruppen

Denne betjeningsvejledning henvender sig til klimaanlæggets ejer. Anvisningerne i alle anlægsrelevante vejledninger skal følges. Hvis anvisningerne ikke overholdes, kan det forårsage materielle skader og/eller personskader, som kan være livsfarlige.

- ▶ Betjeningsvejledningerne til alle anlæggets bestanddele skal læses før betjening og opbevares.
- ▶ Overhold sikkerheds- og advarselshenvisningerne.

Almene farer forårsaget af kølemiddel

- ▶ Apparatet er fyldt med kølemidlet R32. Kølemiddelgas kan danne giftige gasser ved kontakt med ild.
- ▶ Anlægget skal afprøves og vedligeholdes af en autoriseret installatør med jævne mellemrum.
- ▶ Hvis der er mistanke om kølemiddeludslip, skal rummet ventileres grundigt og en autoriseret installatør tilkaldes.

Ombygning og reparationer

Usagkyndige ændringer på klimaanlægget kan føre til personskader og/eller materielle skader.

- ▶ Arbejdet må kun udføres af en autoriseret installatør.
- ▶ Foretag ingen ændringer på den udvendige enhed, indendørsenheden eller på andre dele af klimaanlægget.
- ▶ Adskil klimaanlægget fra strømforsyningen før alle vedligeholdelsesarbejder.

Henvisninger til håndtering af anlægget

Forkert brug af klimaanlægget kan skade din sundhed.

- ▶ Udsæt ikke din krop direkte for luftstrømmen i længere tid.
- ▶ For spædbørn, børn, ældre mennesker, sengeliggende eller handicappede personer skal det sikres, at rumtemperaturen er egnet til personen, der befinder sig i rummet.
- ▶ Før aldrig gestande ind i apparatet. Du kan komme til skade herved.

Forkert håndtering af apparatet kan resultere i forringet effekt og i yderste konsekvens også apparat- og personskader.

- ▶ Luftindgangene og luftudgangene på apparaterne må ikke blokeres.
- ▶ Luk døre og vinduer under driften.
- ▶ Beskyt indendørsenheden mod indtrængende vand.
- ▶ Kontrollér monteringsstellet til den udvendige enhed med henblik på slitage og solid fastgørelse.

- ▶ Påfør ingen vægskræfter på den udvendige enhed, f.eks. fra genstande eller personer.
- ▶ Begræns så vidt muligt støv, dampe og fugt i opstillingsrummet til indendørsenheden.
- ▶ Anvend ingen let antændelige gasser i nærheden af apparaterne, f.eks. fra spraydåser.
- ▶ Hvis det antages, at klimaapparatet har en fejl (f.eks. brændt lugt, defekt kabel etc.), skal driften øjeblikkeligt standses og strømforsyningen afbrydes.

Sikkerhed ved elektrisk udstyr til husholdningsbrug og lignende formål

For at undgå farer på grund af elektrisk udstyr gælder følgende bestemmelser iht. EN 60335-1:

„Dette apparat kan bruges af børn over 8 år samt af personer med reducerede fysiske, sensoriske og psykiske evner eller manglende erfaring og viden, hvis de er under opsyn eller er blevet undervist i apparatets brug og de farer, der kan være forbundet med det. Børn må ikke lege med apparatet. Rengøring og brugervedligeholdelse må kun udføres af børn, hvis de er under opsyn.“

„Hvis tilslutningsledningen beskadiges, skal den udskiftes af producenten eller dennes kundeservice eller af en tilsvarende kvalificeret person, så farlige situationer undgås.“

1.3 Henvisninger til denne vejledning


Der findes en samlet oversigt over figurerne sidst i denne vejledning. Teksten indeholder henvisninger til figurerne.

Produkterne kan afhængigt af modellen afvige fra afbildningen i denne vejledning.

2 Oplysninger om produktet og hovedfunktioner

2.1 Overensstemmelseserklæring

Dette produkt opfylder i sin konstruktion og sin driftsfunktion de europæiske og nationale krav.

 Med CE-mærkningen erklæres produktets overensstemmelse med alle relevante EU-retsbestemmelser, der foreskriver anbringelsen af denne mærkning.

Overensstemmelseserklæringens fulde tekst findes på internettet: www.bosch-climate.dk.

2.2 Apparatbestanddele

Vægapparat - Forklaring til fig. 1:

- [1] Luftindtræksgitter på bagsiden
- [2] Forreste afdækning
- [3] Luftrensingsfilter og luftfilter (bagvedliggende)
- [4] LCD-display
- [5] Vertikalt ventilationsspjæld
- [6] Horisontale ventilationsspjælde (bagvedliggende)

Kanalapparat - Forklaring til fig. 2:

- [1] Luftindtræk
- [2] El-styrebox
- [3] Luftfilter
- [4] Luftudgang

Kasseapparat - forklaring til fig. 3:

- [1] Kondensatpumpe (til aftømning af kondensat fra indendørsenheden)
- [2] Kondensatslange
- [3] Display
- [4] Luftindgangsgitter
- [5] Lufttilførsel
- [6] Luftudgang

Udvendig enhed - forklaring til fig. 4:

- [1] Ventilatorafdækning
- [2] Kondensatslange, kølemiddelledning
- [3] Forbindelsesledning (til indendørsenheden)
- [4] Stopventil

2.3 Funktioner

Klimaapparatets beskyttelse

- **Kompressorbeskyttelse:** Når kompressoren er standset, kan den først genstarte efter få minutter.
- **Anti-kaltluft:** Apparatet er konstrueret, så den ved varmedrift ikke afgiver kold luft, når varmeveksleren i indendørsenheden befinder sig i en af tre af de følgende faser og den indstillede temperatur endnu ikke er nået:
 - hvis varmfunktionen lige er startet,
 - under afisning,
 - ved opvarmning med lavere temperaturer.
- **Afisning:** Ved lavere udvendig temperatur og samtidig høj luftfugtighed kan der under varmedriften dannes frost på den udvendige enhed. Frosten kan nedsætte varmeeffekten. I så fald afslutter apparatet varmeprocessen og begynder at afise. Afisningen kan tage mellem 4 og 10 minutter, alt efter hvor meget frost der er dannet på den udvendige enhed.

Automatisk genstart

Ved et strømsvigt standser systemet straks. Når strømforsyningen er genoprettet, begynder driftslampen at blinke. Modeller med Automatisk genstartfunktion genoptages driften automatisk. En fornyet indstilling er ikke nødvendig. Alternativt kan apparatet manuelt tages i drift igen via fjernbetjeningens tænd-/sluk-knap.

Omstilling til ventilatordrift når den indstillede temperatur er nået

Når den forindstillede temperatur er nået, standser kompressoren automatisk og skifter til ventilatordrift. Kompressoren starter først, når temperaturen i rummet stiger (køledrift) over eller falder (varmedrift) under den indstillede temperatur.

Varmedrift

I varmedriften genererer den udvendige enhed varme og afgiver den via indendørsenheden. Ved meget kolde temperaturer opstår der derfor tydeligt højere varmetab ved opvarmning. Vi anbefaler at anvende et yderligere varmeapparat, hvis klimaanlægget ikke opvarmer tilstrækkeligt.

2.4 Driftstemperaturområde

	Rumtemperatur	Udvendigtemperatur
Køling	17 °C ... 32 °C	-15 °C ... 50 °C
Opvarmning	0 °C ... 30 °C	-15 °C ... 24 °C
Affugtning	10 °C ... 32 °C	-15 °C ... 50 °C

Tab. 2



Den indbyggede sikkerhedsanordning kan blokere apparatets drift ved temperaturer uden for det ovennævnte område.



Hvis luftfugtigheden ligger over 80 %, kan der dannes kondens ved luftudgangen. For at undgå dette, åbnes de vertikale luftspjæld så meget som muligt (vertikalt mod gulvet) og der indstilles en høj ventilatoreffekt.

3 Drift og vedligeholdelse



FORSIGTIG

Fare på grund af strømstød eller bevægelige dele

- ▶ Afbryd strømforsyningen inden alle vedligeholdelsesarbejder.
- ▶ Vedligeholdelsestrin, der ikke er anført her, må kun udføres af en autoriseret installatør.



Informationer til betjening af indendørsenheder findes i de pågældende betjeningsvejledninger.

3.1 Valg af driftsform

Hvis du anvender to apparater samtidigt, skal begge være indstillet til samme driftsformer. Varmedriften prioriteres altid højest. Hvis du indstiller varmedriften på et apparat, kan også alle andre apparater kun anvendes i varmedriften.

Eksempel: Hvis det først startede apparat kører i køle- og ventilatordrift, kan alle andre apparater tændes i alle vilkårlige driftsformer **bortset fra varmedriften**. Så snart et apparat skifter til varmedriften, frakobles alle andre apparater og viser en fejl: Displayet viser "--" eller auto- og driftslysene blinker, afrimningslampen er slukket og timerlyset lyser konstant.

3.2 Rengøring af apparatet og fjernbetjeningen

BEMÆRK

Apparatskader på grund af ukorrekt rengøring!

- ▶ Der må ikke sprøjtes vand direkte på apparatet eller hældes vand over apparatet.
- ▶ Anvend ikke varmt vand, skurepulver eller stærke opløsningsmidler.
- ▶ Tør indendørsenheden og fjernbetjeningen af med en blød klud ved rengøring.
- ▶ Den udvendige enhed må kun rengøres af en autoriseret installatør.

3.3 Rengøring af luftfilter

BEMÆRK

Luftfilteret kan blive deformeret i direkte sollys.

- ▶ Luftfilteret må ikke udsættes for direkte sollys.

Rengør luftfilteret hver 2. uge samt før og efter længere perioder uden drift.

Rengøring af vægapparatets luftfilter

- ▶ Sluk for indendørsenheden.
- ▶ Klap den øvre afdækning til indendørsenheden opad.
- ▶ Tryk luftfilteret opad og træk det ud (→ fig. 5).
- ▶ Tag de små luftfiltre ud, hvis de er monteret.
- ▶ Rengør de små luftfiltre med en håndstøvsuger.
- ▶ Vask det store luftfilter med varmt vand og et mildt rengøringsmiddel, og lad det tørre i skygge.
- ▶ Anbring de små luftfiltre og det store luftfilter igen.

Rengøring af kanalapparaternes luftfilter

- ▶ Sluk for indendørsenheden.
- ▶ Tryk luftfilteret ud (→ fig. 6).
- ▶ Vask luftfiltrene ud med varmt vand og et mildt rengøringsmiddel, og lad det tørre i skygge.

Rengør luftfilteret på kassetteapparatet

- ▶ Åbn luftfilterindgangsgitter (→ fig. 7).
- ▶ Udtag luftfilteret.
- ▶ Vask luftfilteret ud med varmt vand og et mildt rengøringsmiddel, og lad det tørre i skygge.

3.4 Længerevarende standsning og genstart

3.4.1 Vedligeholdelse inden længerevarende standsning:

- ▶ Rengør luftfilteret på indendørs- og udvendig enhed.
- ▶ Lad ventilatoren på den indvendige enhed køre ca. 24 timer i ventilatordrift, så apparatets indre tørrer.
- ▶ Sluk for indendørsenheden, og adskil den fra strømforsyningen.
- ▶ Beskyt apparaterne mod støv.
- ▶ Kontrollér den udvendige enhed i regelmæssige intervaller. Kontakt kundeservice eller en autoriseret servicetekniker ved en fejl.

3.4.2 Vedligeholdelse efter længere tids tilstand

- ▶ Tør luftindgangsgitteret med en ren, tør klud, så den indvendige enhed ikke udblæser støv.
- ▶ Sørg for at luftindgangen og luftudgangen er fri og ikke blokeret.
- ▶ Kontrollér alle kabler, og etabler strømforsyningen.
- ▶ Kontrollér eventuelt, at luftfilteret er monteret.

4 Fejlafhjælpning

BEMÆRK

Tordenvejr og mobiltelefoner, der benyttes i nærheden af apparatet, kan medføre fejl i apparatet.

- ▶ Afbryd apparatets strømforsyning, og forbind den igen.
- ▶ Tænd igen for apparatet md fjernbetjeningen.

4.1 Fejl med visning

Hvis der forekommer en fejl under driften, blinker LED'erne i længere tid, eller displayet viser en fejlkode (f.eks. EH 02).

Hvis en fejl optræder i mere end 10 minutter:

- ▶ Afbryd strømforsyning i kort tid, og tænd for indendørsenheden igen.

Hvis fejlen ikke kan afhjælpes:

- ▶ Ring til kundeservice og meddel fejlkoden og kedlens data.

4.2 Fejl uden visning

Hvis der opstår fejl under driften, der ikke kan afhjælpes:

- ▶ Ring til kundeservice og meddel fejlen og kedlens data.

Fejl	Mulig årsag
Indendørsenhedens ydelse er for lav.	Temperaturen er indstillet for højt eller for lavt.
	Luftfilteret er tilsmudset og skal renses.
	Ugunstig påvirkning af indendørsenheden fra omgivelserne, f.eks. på grund af forhindringer foran apparaternes luftåbninger, på grund af åbne døre/vinduer i rummet eller på grund af kraftige varmekilder i rummet.
Indendørsenheden tilkobles ikke.	Den støjsvage drift er aktiveret og forhindrer, at den fulde ydelse udnyttes.
	Indendørsenheden har en beskyttelsesmekanisme mod overbelastning. Det kan vare 3 minutter, indtil der kan foretages genstart af indendørsenheden.
	Batterierne til fjernbetjeningen er tomme.
Driftsformen skifter fra køling eller opvarmning til ventilatordrift.	Timeren er indkoblet.
	Indendørsenheden ændrer driftsformen for at forhindre, at der dannes frost.
Indendørsenheden frembringer hvid tåge.	Den indstillede temperatur er foreløbigt nået.
Indendørsenheden frembringer hvid tåge.	I fugtige områder kan der som følge af en stor temperaturforskel mellem rumluft og klimatiseret luft dannes en hvid tåge.
Indendørsenheden og den udvendige enhed frembringer hvid tåge.	Hvis varmedriften er aktiv direkte efter den automatiske optøning, kan der opstå hvid tåge på grund af øget luftfugtighed.
Indendørsenheden og den udvendige enhed udsender lyde.	Der kan opstå en brusende lyd i indendørsenheden, når luftstrømningsgitteret tilbagesætter sin position.
	En svag hvislende lyd under driften er normal. Den forårsages af det strømmende kølemiddel.
	Der kan opstå en hvinende lyd, da metal- og plastdele på apparatet udvider sig eller trækker sig sammen under opvarmning/afkøling.
Indendørsenheden eller den udvendige enhed udsender støv.	Den udvendige enhed udsender forskellige andre lyde under driften, hvilket er normalt.
	Ved længere tid uden drift kan der samles sig støv i apparaterne, hvis disse ikke tildækkes.
Dårlig lugt under driften.	Under driften kan dårlig lugt fra luften trænge ind i apparaterne og brede sig.
	Luftfilteret kan eventuelt være muggent og skal renses.
Ventilatoren til den udvendige enhed kører ikke uafbrudt.	Ventilatoren reguleres forskelligt for at opnå en optimal drift.
Driften er uregelmæssig eller uforudsigelig, eller indendørsenheden reagerer ikke.	Interferens fra mobiltelefon-sendetårne eller fremmede signalforsærkere kan påvirke indendørsenheden.
Luftledepladen eller luftstrømslamellerne bevæger sig ikke korrekt.	▶ Adskil indendørsenheden i kort tid fra strømforsyningen, og genstart den.
	Luftledepladen eller luftstrømslamellerne er blevet indstillet manuelt eller ikke monteret korrekt.
	▶ Sluk for indendørsenheden og kontrollér, om komponenterne sidder rigtigt på plads.
	▶ Tænd for indendørsenheden.

Tab. 3

5 Energispareråd og optimering af ydelse

- ▶ Indstil apparatet til mellemtemperaturer.
- ▶ Luk forhængene under køledriften for at undgå direkte solstråling.
- ▶ Luk døre og vinduer under driften.
- ▶ Hold luftindgange og -udgange fri.
- ▶ Indstil ventilationsspjælde således, at luften kan cirkulere frit.
- ▶ Brug timeren og den spare-/sovefunktion (hvor de findes).
- ▶ Rengør filteret regelmæssigt og grundigt. Vi anbefaler en rengøring hver 2. uge.
- ▶ Indstil ventilationsspjælde korrekt.
- ▶ Kør apparatet altid med åbnede horisontale ventilationsspjælde.

6 Miljøbeskyttelse og bortskaffelse

Miljøbeskyttelse er et virksomhedsprincip for Bosch-gruppen. Produkternes kvalitet, økonomi og miljøbeskyttelse har samme høje prioritet hos os. Love og forskrifter til miljøbeskyttelse overholdes nøje. For beskyttelse af miljøet anvender vi den bedst mulige teknik og de bedste materialer og fokuserer hele tiden på god økonomi.

Emballage

Med hensyn til emballagen deltager vi i de enkelte landes genbrugssystemer, som garanterer optimal recycling. Alle emballagematerialer er miljøvenlige og kan genbruges.

Udtjente apparater

Udtjente apparater indeholder materialer, som kan genanvendes. Komponenterne er lette at skille ad. Plastmaterialerne er mærkede. Dermed kan de forskellige komponenter sorteres og genanvendes eller bortskaffelse.

Udtjente elektro- og elektronikprodukter



Dette symbol betyder, at produktet ikke må bortskaffes sammen med andet affald, men skal bringes til affaldsindsamlingsstedet til behandling, indsamling, genanvendelse og bortskaffelse.

Symbolet gælder for lande med regler for elektronisk affald, f.eks. "Europæisk direktiv 2012/19/EF om affald af elektrisk og elektronisk udstyr". Disse regler definerer de generelle betingelser, der gælder for retur og genbrug af gamle elektroniske enheder i de enkelte lande.

Da elektroniske apparater kan indeholde farlige stoffer, skal de genanvendes ansvarligt for at minimere mulige miljøskader og farer for menneskers sundhed. Derudover bidrager genanvendelse af elektronisk affald med at bevare naturressourcer.

For mere information om miljøvenlig bortskaffelse af elektrisk og elektronisk udstyr, bedes du kontakte de ansvarlige lokale myndigheder, dit affaldsaffalds firma eller den forhandler, hvor du købte produktet.

Yderligere informationer findes her:

www.weee.bosch-thermotechnology.com

Batterier

Batterier må ikke bortskaffes som almindeligt affald. Brugte batterier skal bortskaffes ved de lokale indsamlingssystemer.

Kølemiddel R32



Apparatet indeholder fluorholdig drivhusgas R32 (drivhuspotentiale 675¹⁾) med lav brændbarhed og lav giftighed (A2L).

Den indeholdte mængde er angivet på den udvendige enheds typeskilt.

Kølemiddel er til fare for miljøet og skal indsamles og bortskaffes separat.

1) på grundlag af bilag I i forordning (EU) nr. 517/2014 fra Det Europæiske Parlament og Rådet af 16. april 2014.

7 Bemærkning om databeskyttelse



Vi, **Robert Bosch A/S, Telegrafvej 1, 2750 Ballerup, Danmark** behandler oplysninger om produkt og montering foruden tekniske data og forbindelsesdata, kommunikationsdata samt produktregistrerings- og kundehistorikdata for at give produktfunktionalitet (art. 6 pgf. 1 nr. 1 b GDPR), for at opfylde vores for-

pligtelse hvad angår produktovervågning, og grundet produktsikkerhed (GDPR, art. 6 pgf. 1 nr. 1 f), for at sikre vores rettigheder i forbindelse med spørgsmål vedrørende garanti og produktregistrering (GDPR, art. 6 pgf. 1 nr. 1 f) og for at analysere distributionen af vores produkter, og for at tilbyde individualiserede oplysninger og tilbud relateret til produktet (GDPR, art. 6 pgf. 1 nr. 1 f). For at tilbyde tjenester såsom salgs- og markedsførings tjenester, kontraktstyring, betalingshåndtering, programmering, dataopbevaring og hotline-tjenester, kan vi hyre eksterne serviceudbydere og/eller Bosch-partnerselskaber, og overføre data til disse. I nogle tilfælde, men kun når der er sørget for passende databeskyttelse, kan persondata overføres til modtagere udenfor Det Europæiske Økonomiske Samarbejdsområde. Yderligere oplysninger gives efter forespørgsel. De kan kontakte vores databeskyttelsesansvarlige ved at kontakte: Data Protection Officer, Information Security and Privacy (C/ISP), Robert Bosch GmbH, Postfach 30 02 20, 70442 Stuttgart, TYSKLAND.

De er til enhver tid berettiget til at modsætte Dem behandlingen af Deres personoplysninger baseret på GDPR art. 6 pgf. 1 nr. 1 f efter grunde relateret til Deres egen situation eller til direkte markedsføringsformål. For at udøve Deres rettigheder, bedes De kontakte os via DPO@bosch.com. Følg venligst QR-koden for yderligere oplysninger.

Inhaltsverzeichnis

1	Symboleklärung und Sicherheitshinweise	8
1.1	Symboleklärung	8
1.2	Allgemeine Sicherheitshinweise	9
1.3	Hinweise zu dieser Anleitung	9
2	Angaben zum Produkt und Hauptfunktionen	10
2.1	Konformitätserklärung	10
2.2	Gerätebestandteile	10
2.3	Funktionen	10
2.4	Betriebstemperaturbereich	10
3	Betrieb und Wartung	11
3.1	Wahl der Betriebsart	11
3.2	Reinigung des Geräts und der Fernbedienung	11
3.3	Luftfilter reinigen	11
3.4	Längere Außerbetriebnahme und Wiederinbetriebnahme	11
3.4.1	Wartung vor längerer Außerbetriebnahme:	11
3.4.2	Wartung nach längeren Stillstandszeiten	11
4	Störungsbehebung	12
4.1	Störungen mit Anzeige	12
4.2	Störungen ohne Anzeige	12
5	Energiesparhinweise und Leistungsoptimierung	13
6	Umweltschutz und Entsorgung	13
7	Datenschutzhinweise	13

1 Symboleklärung und Sicherheitshinweise

1.1 Symboleklärung

Warnhinweise

In Warnhinweisen kennzeichnen Signalwörter die Art und Schwere der Folgen, falls die Maßnahmen zur Abwendung der Gefahr nicht befolgt werden.

Folgende Signalwörter sind definiert und können im vorliegenden Dokument verwendet sein:



GEFAHR bedeutet, dass schwere bis lebensgefährliche Personenschäden auftreten werden.



WARNUNG bedeutet, dass schwere bis lebensgefährliche Personenschäden auftreten können.



VORSICHT bedeutet, dass leichte bis mittelschwere Personenschäden auftreten können.

HINWEIS

HINWEIS bedeutet, dass Sachschäden auftreten können.

Wichtige Informationen



Wichtige Informationen ohne Gefahren für Menschen oder Sachen werden mit dem gezeigten Info-Symbol gekennzeichnet.

Symbol	Bedeutung
	Warnung vor entflammenden Stoffen: Das Kältemittel R32 in diesem Produkt ist ein Gas mit geringer Brennbarkeit und geringer Giftigkeit (A2L).
	Die Wartung sollte von einer qualifizierten Person unter Beachtung der Anweisungen in der Wartungsanleitung durchgeführt werden.
	Beim Betrieb die Anweisungen der Bedienungsanleitung beachten.

Tab. 1

1.2 Allgemeine Sicherheitshinweise

⚠ Hinweise für die Zielgruppe

Diese Bedienungsanleitung richtet sich an die Betreiber der Klimaanlage. Die Anweisungen in allen anlagenrelevanten Anleitungen müssen eingehalten werden. Bei Nichtbeachten können Sachschäden und Personenschäden bis hin zur Lebensgefahr entstehen.

- ▶ Bedienungsanleitungen aller Anlagenbestandteile vor der Bedienung lesen und aufbewahren.
- ▶ Sicherheits- und Warnhinweise beachten.

⚠ Allgemeine Gefahren durch das Kältemittel

- ▶ Dieses Gerät ist mit dem Kältemittel R32 gefüllt. Kältemittelgas kann bei Kontakt mit Feuer giftige Gase bilden.
- ▶ Anlage regelmäßig durch einen zugelassenen Fachbetrieb inspizieren und warten lassen.
- ▶ Wenn Verdacht auf austretendes Kältemittel besteht, den Raum gründlich lüften und zugelassenen Fachbetrieb benachrichtigen.

⚠ Umbau und Reparaturen

Unsachgemäße Veränderungen an der Klimaanlage können zu Personenschäden und/oder Sachschäden führen.

- ▶ Arbeiten nur von einem zugelassenen Fachbetrieb ausführen lassen.
- ▶ Keine Änderungen an Außeneinheit, Inneneinheit oder an anderen Teilen der Klimaanlage vornehmen.
- ▶ Vor sämtlichen Wartungsarbeiten die Klimaanlage von der Stromversorgung trennen.

⚠ Hinweise zum Umgang mit der Anlage

Die falsche Verwendung der Klimaanlage kann Ihre Gesundheit beeinträchtigen.

- ▶ Den Körper nicht für längere Zeit direkt dem Luftstrom aussetzen.
- ▶ Für Säuglinge, Kinder, ältere Menschen, bettlägerige oder behinderte Menschen sicherstellen, dass die Raumtemperatur für die im Raum befindlichen Personen geeignet ist.
- ▶ Niemals Gegenstände in das Gerät einführen, Sie könnten sich verletzen.

Der falsche Umgang mit dem Gerät kann zu Verminderung der Leistung bis hin zu Geräte- und Personenschäden führen.

- ▶ Die Lufteintritte und Luftaustritte der Geräte nicht blockieren.
- ▶ Türen und Fenster während des Betriebs schließen.
- ▶ Die Inneneinheit vor Wassereintritt schützen.

- ▶ Das Montagegestell der Außeneinheit regelmäßig auf Verschleiß und festen Sitz überprüfen.
- ▶ Kein Gewicht auf die Außeneinheit ausüben, z. B. durch Gegenstände oder Personen.
- ▶ Staub, Dämpfe und Feuchtigkeit im Aufstellraum der Inneneinheit minimal halten.
- ▶ Keine leicht entflammaren Gase in der Nähe der Geräte verwenden, z. B. aus Sprühdosen.
- ▶ Wenn irgendetwas mit dem Klimagerät nicht in Ordnung scheint (z. B. verbrannter Geruch, defektes Kabel), den Betrieb sofort stoppen und die Stromversorgung trennen.

⚠ Sicherheit elektrischer Geräte für den Hausgebrauch und ähnliche Zwecke

Zur Vermeidung von Gefährdungen durch elektrische Geräte gelten entsprechend EN 60335-1 folgende Vorgaben:

„Dieses Gerät kann von Kindern ab 8 Jahren und darüber sowie von Personen mit verringerten physischen, sensorischen oder mentalen Fähigkeiten oder Mangel an Erfahrung und Wissen benutzt werden, wenn sie beaufsichtigt oder bezüglich des sicheren Gebrauchs des Gerätes unterwiesen wurden und die daraus resultierenden Gefahren verstehen. Kinder dürfen nicht mit dem Gerät spielen. Reinigung und Benutzer-Wartung dürfen nicht von Kindern ohne Beaufsichtigung durchgeführt werden.“

„Wenn die Netzanschlussleitung beschädigt wird, muss sie durch den Hersteller oder seinen Kundendienst oder eine ähnlich qualifizierte Person ersetzt werden, um Gefährdungen zu vermeiden.“

1.3 Hinweise zu dieser Anleitung


Abbildungen finden Sie gesammelt am Ende dieser Anleitung. Der Text enthält Verweise auf die Abbildungen.

Die Produkte können modellabhängig von der Darstellung in dieser Anleitung abweichen.

2 Angaben zum Produkt und Hauptfunktionen

2.1 Konformitätserklärung

Dieses Produkt entspricht in Konstruktion und Betriebsverhalten den europäischen und nationalen Anforderungen.

 Mit der CE-Kennzeichnung wird die Konformität des Produkts mit allen anzuwendenden EU-Rechtsvorschriften erklärt, die das Anbringen dieser Kennzeichnung vorsehen.

Der vollständige Text der Konformitätserklärung ist im Internet verfügbar: www.bosch-einfach-heizen.de.

2.2 Gerätebestandteile

Wandgerät - Legende zu Bild 1:

- [1] Rückseitiges Lufteinzugsgitter
- [2] Vordere Abdeckung
- [3] Luftreinigungsfilter und Luftfilter (dahinterliegend)
- [4] LCD-Display
- [5] Vertikale Lüftungsklappe
- [6] Horizontale Lüftungsklappen (dahinterliegend)

Kanalgerät - Legende zu Bild 2:

- [1] Lufteinzug
- [2] Elektrische Kontrollbox
- [3] Luftfilter
- [4] Luftauslass

Kassettengerät - Legende zu Bild 3:

- [1] Kondensatpumpe
(zum Ablassen von Kondenswasser aus der Inneneinheit)
- [2] Kondensatschlauch
- [3] Display
- [4] Lufteinlassgitter
- [5] Lufteinlass
- [6] Luftauslass

Außeneinheit - Legende zu Bild 4:

- [1] Ventilatorabdeckung
- [2] Kondensatschlauch, Kältemittelleitung
- [3] Verbindungskabel (zur Inneneinheit)
- [4] Stopventil

2.3 Funktionen

Schutz des Klimageräts

- **Kompressorschutz:** Wenn der Kompressor angehalten wurde kann er erst nach ein paar Minuten wieder gestartet werden.
- **Anti-Kaltluft:** Das Gerät ist dazu ausgelegt, im Heizbetrieb keine kalte Luft abzugeben, wenn der Wärmetauscher der Inneneinheit sich in einer der drei folgenden Phasen befindet und die eingestellte Temperatur noch nicht erreicht wurde:
 - wenn der Heizmodus eben erst gestartet wurde,
 - während der Enteisung,
 - beim Heizen mit niedrigen Temperaturen.
- **Abtauung:** Bei niedriger Außentemperatur und gleichzeitiger hoher Luftfeuchtigkeit kann sich während des Heizbetriebs Frost an der Außeneinheit bilden. Frost kann die Heiz-Effizienz senken. In diesem Fall beendet das Gerät den Heizvorgang selbsttätig und beginnt die Abtauung. Die Abtauungs-Dauer kann zwischen 4 und 10 Minuten betragen, je nachdem, wie viel Frost sich auf der Außeneinheit gebildet hat.

Auto-Neustart

Bei einem Stromausfall stoppt das System sofort. Wenn die Stromversorgung wieder hergestellt ist, beginnt die Betriebsleuchte zu blinken. Modelle mit Auto-Neustart-Funktion nehmen den Betrieb automatisch wieder auf. Es ist keine Neueinstellung erforderlich. Alternativ können Sie das Gerät mit dem Ein-/Ausschalter der Fernbedienung manuell wieder in Betrieb nehmen.

Umschaltung auf Ventilatorbetrieb bei Erreichen der eingestellten Temperatur

Bei Erreichen der voreingestellten Temperatur stoppt der Kompressor automatisch und schaltet in den Ventilatorbetrieb. Der Kompressor startet erst wieder, wenn die Temperatur im Raum über die eingestellte Temperatur steigt (Kühlbetrieb) oder sinkt (Heizbetrieb).

Heizbetrieb

Im Heizbetrieb erzeugt die Außeneinheit Wärme und gibt diese über die Inneneinheit ab. Bei sehr kalten Temperaturen entstehen im Heizbetrieb daher deutlich höhere Wärmeverluste. Wir empfehlen, ein weiteres Heizgerät zu verwenden, wenn die Klimaanlage nicht ausreichend heizt.

2.4 Betriebstemperaturbereich

	Raumtemperatur	Außentemperatur
Kühlen	17 °C ... 32 °C	-15 °C ... 50 °C
Heizen	0 °C ... 30 °C	-15 °C ... 24 °C
Entfeuchten	10 °C ... 32 °C	-15 °C ... 50 °C

Tab. 2



Die eingebaute Schutzeinrichtung kann den Betrieb des Gerätes bei Temperaturen außerhalb des oben genannten Bereichs blockieren.



Wenn die Luftfeuchtigkeit mehr als 80 % beträgt, kann sich am Luftauslass Kondensation bilden. Um dies zu vermeiden, öffnen Sie die vertikalen Lüftungsklappen so weit wie möglich (vertikal zum Boden) und stellen Sie eine hohe Leistung des Ventilators ein.

3 Betrieb und Wartung



VORSICHT

Gefahr durch Stromschlag oder bewegte Teile

- ▶ Vor sämtlichen Wartungsarbeiten die Stromversorgung unterbrechen.
- ▶ Hier nicht aufgeführte Wartungsschritte nur durch einen zugelassenen Fachbetrieb durchführen lassen.



Informationen zur Bedienung der Inneneinheiten finden Sie in den jeweiligen Bedienungsanleitungen.

3.1 Wahl der Betriebsart

Wenn Sie zwei Geräte gleichzeitig betreiben, müssen beide auf die gleiche Betriebsart eingestellt sein. Der Heizbetrieb hat immer Vorrang. Wenn Sie bei einem Gerät Heizbetrieb einstellen, können auch alle anderen Geräte nur im Heizbetrieb genutzt werden.

Beispiel: Wenn das zuerst gestartete Gerät im Kühl- oder Ventilatorbetrieb läuft, können alle anderen Geräte in jeder beliebigen Betriebsart **außer im Heizbetrieb** eingeschaltet werden. Sobald ein Gerät in den Heizbetrieb schaltet, schalten alle anderen Geräte ab und zeigen eine Störung: Das Display zeigt "--" oder die Auto- und die Betriebsleuchte blinken, die Abtauleuchte ist aus und die Timerleuchte ist dauerhaft an.

3.2 Reinigung des Geräts und der Fernbedienung

HINWEIS

Geräteschaden durch unsachgemäße Reinigung!

- ▶ Nicht direkt mit Wasser bespritzen oder übergießen.
- ▶ Kein heißes Wasser, Scheuerpulver oder starke Lösungsmittel verwenden.
- ▶ Inneneinheit und Fernbedienung zur Reinigung mit einem weichen Tuch abwischen.
- ▶ Außeneinheit nur durch einen zugelassenen Fachbetrieb reinigen lassen.

3.3 Luftfilter reinigen

HINWEIS

Der Luftfilter kann sich im direkten Sonnenlicht verformen.

- ▶ Luftfilter nicht dem direkten Sonnenlicht aussetzen.

Die Luftfilter alle 2 Wochen reinigen sowie vor und nach längerer Außerbetriebnahme.

Luftfilter der Wandgeräte reinigen

- ▶ Inneneinheit ausschalten.
- ▶ Obere Abdeckung der Inneneinheit nach oben klappen.
- ▶ Luftfilter nach oben drücken und herausziehen (→ Bild 5).
- ▶ Die kleinen Luftfilter entnehmen, wenn vorhanden.
- ▶ Die kleinen Luftfilter mit einem Handsauger reinigen.
- ▶ Den großen Luftfilter mit warmem Wasser und einem milden Reinigungsmittel auswaschen und im Schatten trocknen.
- ▶ Die kleinen Luftfilter und den großen Luftfilter wieder anbringen.

Luftfilter der Kanalgeräte reinigen

- ▶ Inneneinheit ausschalten.
- ▶ Die Luftfilter herausziehen (→ Bild 6).
- ▶ Die Luftfilter mit warmem Wasser und einem milden Reinigungsmittel auswaschen und im Schatten trocknen.

Luftfilter der Kassettengeräte reinigen

- ▶ Lufteinlassgitter öffnen (→ Bild 7).
- ▶ Luftfilter herausnehmen.
- ▶ Luftfilter mit warmem Wasser und einem milden Reinigungsmittel auswaschen und im Schatten trocknen.

3.4 Längere Außerbetriebnahme und Wiederinbetriebnahme

3.4.1 Wartung vor längerer Außerbetriebnahme:

- ▶ Luftfilter der Innen- und der Außeneinheit reinigen.
- ▶ Ventilator der Inneneinheit ca. 24 h im Ventilatorbetrieb laufen lassen, damit das Innere des Geräts trocknet.
- ▶ Inneneinheit ausschalten und von der Stromversorgung trennen.
- ▶ Geräte vor Staub schützen.
- ▶ Außeneinheit in regelmäßigen Abständen überprüfen. Kontaktieren Sie im Fall einer Störung den Kundendienst oder einen autorisierten Servicetechniker.

3.4.2 Wartung nach längeren Stillstandszeiten

- ▶ Lufteinlassgitter mit einem sauberen, trockenen Tuch abwischen, damit die Inneneinheit keinen Staub ausbläst.
- ▶ Sicherstellen, dass Lufteinlass und Luftauslass frei und unverstellt sind.
- ▶ Alle Kabel überprüfen und die Stromversorgung herstellen.
- ▶ Ggf. sicherstellen, dass der Luftfilter eingebaut ist.

4 Störungsbehebung

HINWEIS

Gewitter sowie Mobiltelefone, die in der Nähe des Gerätes benutzt werden, können zu Störungen des Geräts führen.

- ▶ Trennen Sie das Gerät von der Stromversorgung und stecken Sie es wieder ein.
- ▶ Schalten Sie das Gerät mit der Fernbedienung wieder ein.

4.1 Störungen mit Anzeige

Wenn während des Betriebs eine Störung auftritt, blinken die LEDs über einen längeren Zeitraum oder das Display zeigt einen Störungs-Code (z. B. EH 02).

Wenn eine Störung länger als 10 Minuten auftritt:

- ▶ Spannungsversorgung für kurze Zeit unterbrechen und die Inneneinheit wieder einschalten.

Wenn sich eine Störung nicht beseitigen lässt:

- ▶ Kundendienst anrufen und Störungs-Code sowie Gerätedaten mitteilen.

4.2 Störungen ohne Anzeige

Wenn während des Betriebs Störungen auftreten, die sich nicht beseitigen lassen:

- ▶ Kundendienst anrufen und Störung sowie Gerätedaten mitteilen.

Störung	Mögliche Ursache
Leistung der Inneneinheit ist zu schwach.	Temperatur zu hoch oder zu niedrig eingestellt.
	Luftfilter ist verschmutzt und muss gereinigt werden.
	Ungünstiger Umgebungseinfluss auf die Inneneinheit, z. B. wegen Hindernissen vor den Luftöffnungen der Geräte, wegen offenen Türen/Fenstern im Raum oder wegen starken Wärmequellen im Raum.
	Der geräuscharme Betrieb ist aktiviert und verhindert das Nutzen der vollen Leistung.
Inneneinheit schaltet nicht ein.	Die Inneneinheit hat einen Schutzmechanismus gegen Überlastung. Es kann 3 Minuten dauern bis ein Neustart der Inneneinheit möglich ist.
	Die Batterien der Fernbedienung sind leer.
	Der Timer ist eingeschaltet.
Betriebsart wechselt von Kühlen oder Heizen zu Ventilatorbetrieb.	Die Inneneinheit ändert die Betriebsart, um die Bildung von Frost zu verhindern.
	Die eingestellte Temperatur ist vorläufig erreicht.
Inneneinheit erzeugt weißen Nebel.	In feuchten Regionen kann ein großer Temperaturunterschied zwischen Raumluft und klimatisierter Luft weißen Nebel verursachen.
Inneneinheit und Außeneinheit erzeugen weißen Nebel.	Wenn nach der automatischen Abtauung direkt der Heizbetrieb läuft, kann wegen der erhöhten Luftfeuchte weißer Nebel entstehen.
Inneneinheit und Außeneinheit machen Geräusche.	Ein rauschendes Geräusch in der Inneneinheit kann auftreten, wenn das Luftströmungsgitter seine Position zurücksetzt.
	Ein leises zischendes Geräusch während des Betriebs ist normal. Es wird durch das Fließen des Kältemittels verursacht.
	Ein quietschendes Geräusch kann auftreten, da sich die Metall- und Kunststoffteile des Geräts beim Heizen/Kühlen ausdehnen oder zusammenziehen.
	Die Außeneinheit macht während des Betriebs diverse weitere Geräusche, die normal sind.
Inneneinheit oder Außeneinheit stößt Staub aus.	Bei längeren Zeiträumen der Außerbetriebnahme kann sich Staub in den Geräten ansammeln, wenn diese nicht abgedeckt werden.
Schlechter Geruch während des Betriebs.	Es können schlechte Gerüche aus der Luft in die Geräte eindringen und weiterverbreitet werden.
	Der Luftfilter könnte verschimmelt sein und muss gereinigt werden.
Der Ventilator der Außeneinheit läuft nicht dauernd.	Für einen optimalen Betrieb wird der Ventilator unterschiedlich geregelt.
Der Betrieb ist unregelmäßig oder unvorhersehbar oder die Inneneinheit reagiert nicht.	Interferenzen von Mobilfunktürmen oder fremden Signalverstärkern können die Inneneinheit beeinflussen. ▶ Inneneinheit kurze Zeit von der Stromversorgung trennen und neu starten.
Luftleitblech oder Luftstromlamellen bewegen sich nicht richtig.	Das Luftleitblech oder die Luftstromlamellen wurden mit der Hand verstellt oder nicht richtig montiert. ▶ Inneneinheit ausschalten und prüfen, ob die Bauteile richtig eingerastet sind. ▶ Inneneinheit einschalten.

Tab. 3

5 Energiesparhinweise und Leistungsoptimierung

- ▶ Stellen Sie das Gerät auf mittlere Temperaturen ein.
- ▶ Schließen Sie während des Kühlbetriebs die Vorhänge, um direkte Sonneneinstrahlung zu vermeiden.
- ▶ Schließen Sie während des Betriebs Türen und Fenster.
- ▶ Halten Sie Lufteinlässe und -auslässe frei.
- ▶ Stellen Sie die Lüftungsklappen so ein, dass die Luft gut zirkulieren kann.
- ▶ Nutzen Sie den Timer und die im Gerät eingebaute Spar-/Schlaf-Funktion (wenn vorhanden).
- ▶ Reinigen Sie den Filter regelmäßig und gründlich. Wir empfehlen alle 2 Wochen eine Reinigung.
- ▶ Stellen Sie die Lüftungsklappen korrekt ein.
- ▶ Betreiben Sie das Gerät immer mit geöffneten horizontalen Lüftungsklappen.

6 Umweltschutz und Entsorgung

Der Umweltschutz ist ein Unternehmensgrundsatz der Bosch-Gruppe. Qualität der Produkte, Wirtschaftlichkeit und Umweltschutz sind für uns gleichrangige Ziele. Gesetze und Vorschriften zum Umweltschutz werden strikt eingehalten.

Zum Schutz der Umwelt setzen wir unter Berücksichtigung wirtschaftlicher Gesichtspunkte bestmögliche Technik und Materialien ein.

Verpackung

Bei der Verpackung sind wir an den länderspezifischen Verwertungssystemen beteiligt, die ein optimales Recycling gewährleisten. Alle verwendeten Verpackungsmaterialien sind umweltverträglich und wiederverwertbar.

Altgerät

Altgeräte enthalten Wertstoffe, die wiederverwertet werden können. Die Baugruppen sind leicht zu trennen. Kunststoffe sind gekennzeichnet. Somit können die verschiedenen Baugruppen sortiert und wiederverwertet oder entsorgt werden.

Elektro- und Elektronik-Altgeräte



Dieses Symbol bedeutet, dass das Produkt nicht zusammen mit anderen Abfällen entsorgt werden darf, sondern zur Behandlung, Sammlung, Wiederverwertung und Entsorgung in die Abfallsammelstellen gebracht werden muss.

Das Symbol gilt für Länder mit Elektronikschrottvorschriften, z. B. „Europäische Richtlinie 2012/19/EG über Elektro- und Elektronik-Altgeräte“. Diese Vorschriften legen die Rahmenbedingungen fest, die für die Rückgabe und das Recycling von Elektronik-Altgeräten in den einzelnen Ländern gelten.

Da elektronische Geräte Gefahrstoffe enthalten können, müssen sie verantwortungsbewusst recycelt werden, um mögliche Umweltschäden und Gefahren für die menschliche Gesundheit zu minimieren. Darüber hinaus trägt das Recycling von Elektronikschrott zur Schonung der natürlichen Ressourcen bei.

Für weitere Informationen zur umweltverträglichen Entsorgung von Elektro- und Elektronik-Altgeräten wenden Sie sich bitte an die zuständigen Behörden vor Ort, an Ihr Abfallentsorgungsunternehmen oder an den Händler, bei dem Sie das Produkt gekauft haben.

Weitere Informationen finden Sie hier:
www.weee.bosch-thermotechnology.com/

Batterien

Batterien dürfen nicht im Hausmüll entsorgt werden. Verbrauchte Batterien müssen in den örtlichen Sammelsystemen entsorgt werden.

Kältemittel R32



Das Gerät enthält fluoriertes Treibhausgas R32 (Treibhauspotential 675¹⁾) mit geringer Brennbarkeit und geringer Giftigkeit (A2L).

Die enthaltene Menge ist auf dem Typenschild der Aussen-einheit angegeben.

Kältemittel sind eine Gefahr für die Umwelt und müssen gesondert gesammelt und entsorgt werden.

7 Datenschutzhinweise



Wir, die **[DE] Bosch Thermotechnik GmbH, Sophienstraße 30-32, 35576 Wetzlar, Deutschland, [AT] Robert Bosch AG, Geschäftsbereich Thermotechnik, Göllnergasse 15-17, 1030 Wien, Österreich, [LU] Ferroknepper Buderus S.A., Z.I. Um Monkeler, 20, Op den Drieschen, B.P.201 L-4003**

Esch-sur-Alzette, Luxemburg verarbeiten Produkt- und Installationsinformationen, technische Daten und Verbindungsdaten, Kommunikationsdaten, Produktregistrierungsdaten und Daten zur Kundenhistorie zur Bereitstellung der Produktfunktionalität (Art. 6 Abs. 1 S. 1 b DSGVO), zur Erfüllung unserer Produktüberwachungspflicht und aus Produktsicherheitsgründen (Art. 6 Abs. 1 S. 1 f DSGVO), zur Wahrung unserer Rechte im Zusammenhang mit Gewährleistungs- und Produktregistrierungsfragen (Art. 6 Abs. 1 S. 1 f DSGVO), zur Analyse des Vertriebs unserer Produkte sowie zur Bereitstellung von individuellen und produktbezogenen Informationen und Angeboten (Art. 6 Abs. 1 S. 1 f DSGVO). Für die Erbringung von Dienstleistungen wie Vertriebs- und Marketingdienstleistungen, Vertragsmanagement, Zahlungsabwicklung, Programmierung, Datenhosting und Hotline-Services können wir externe Dienstleister und/oder mit Bosch verbundene Unternehmen beauftragen und Daten an diese übertragen. In bestimmten Fällen, jedoch nur, wenn ein angemessener Datenschutz gewährleistet ist, können personenbezogene Daten an Empfänger außerhalb des Europäischen Wirtschaftsraums übermittelt werden. Weitere Informationen werden auf Anfrage bereitgestellt. Sie können sich unter der folgenden Anschrift an unseren Datenschutzbeauftragten wenden: Datenschutzbeauftragter, Information Security and Privacy (C/ISP), Robert Bosch GmbH, Postfach 30 02 20, 70442 Stuttgart, DEUTSCHLAND.

Sie haben das Recht, der auf Art. 6 Abs. 1 S. 1 f DSGVO beruhenden Verarbeitung Ihrer personenbezogenen Daten aus Gründen, die sich aus Ihrer besonderen Situation ergeben, oder zu Zwecken der Direktwerbung jederzeit zu widersprechen. Zur Wahrnehmung Ihrer Rechte kontaktieren Sie uns bitte unter **[DE] privacy.ttde@bosch.com, [AT] DPO@bosch.com, [LU] DPO@bosch.com**. Für weitere Informationen folgen Sie bitte dem QR-Code.

1) auf Grundlage von Anhang I der Verordnung (EU) Nr. 517/2014 des Europäischen Parlaments und des Rates vom 16. April 2014.

Table of contents

1	Explanation of symbols and safety instructions	14
1.1	Explanation of symbols	14
1.2	General safety instructions	15
1.3	Notices regarding these instructions	15
2	Product information and main functions	16
2.1	Declaration of conformity	16
2.2	Unit components	16
2.3	Functions	16
2.4	Operating temperature range	16
3	Operation and maintenance	17
3.1	Selecting the operation mode	17
3.2	Cleaning the unit and the remote control	17
3.3	Method for cleaning the air filter	17
3.4	When re-commissioning after decommissioning for an extended period.	17
3.4.1	Maintenance before decommissioning for an extended period:	17
3.4.2	Maintenance after a long period of non -use	17
4	Troubleshooting	18
4.1	Faults with indication	18
4.2	Faults not indicated	18
5	Tips on saving energy and optimising performance	19
6	Environmental protection and disposal	19
7	Data Protection Notice	19

1 Explanation of symbols and safety instructions

1.1 Explanation of symbols

Warnings

In warnings, signal words at the beginning of a warning are used to indicate the type and seriousness of the ensuing risk if measures for minimizing danger are not taken.

The following signal words are defined and can be used in this document:

DANGER

DANGER indicates that severe or life-threatening personal injury will occur.

WARNING

WARNING indicates that severe to life-threatening personal injury may occur.

CAUTION

CAUTION indicates that minor to medium personal injury may occur.

NOTICE

NOTICE indicates that material damage may occur.

Important information



The info symbol indicates important information where there is no risk to people or property.




Symbol	Meaning
	Warning regarding flammable substances: the R32 refrigerant used in this product is a gas with low combustibility and low toxicity (A2L).
	Maintenance by a qualified person should be done while following the instructions in the service manual.
	For operation follow the instructions in the user manual.

Table 1

1.2 General safety instructions

⚠ Notices for the target group

These operating instructions are intended for the operator of the air conditioning system. All system-relevant instructions must be observed. Failure to comply with instructions may result in material damage and personal injury, including danger to life.

- ▶ Read and retain the operating instructions of all system components prior to use.
- ▶ Observe the safety instructions and warnings.

⚠ General dangers posed by the refrigerant

- ▶ This appliance is filled with refrigerant R32. If the refrigerant gas gets into contact with fire, it may generate toxic gas.
- ▶ Have the system inspected and serviced regularly by an approved contractor.
- ▶ If there is a possibility that refrigerant has escaped, thoroughly ventilate the room and notify the approved contractor.

⚠ Conversion and repairs

If modifications to the air conditioning system are not carried out correctly, this can result in personal injury and/or material damage.

- ▶ Have work carried out only by an approved contractor.
- ▶ Do not make any changes to the outdoor unit, indoor unit or other parts of the air conditioning system.
- ▶ Disconnect the air conditioning system from the power supply before carrying out any maintenance work.

⚠ Notices on handling the system

If the air conditioning system is used incorrectly, this could impair your health.

- ▶ Do not stand directly in the airflow for any length of time.
- ▶ Ensure that the room temperature is suitable for all people in the room, including babies, children, elderly, bedridden or disabled people.
- ▶ Never insert objects into the unit, you could injure yourself.

If the unit is handled incorrectly, this can lead to reduced performance and also damage to the unit and personal injury.

- ▶ Do not block the air inlets and outlets of the unit.
- ▶ Shut doors and windows when the unit is in operation.
- ▶ Protect the indoor unit from water ingress.

- ▶ Check the outdoor unit mounting rack periodically for wear and to make sure it is firmly in place.
- ▶ Do not apply any weight to the outdoor unit, e.g. objects or persons.
- ▶ Keep dust, steam and moisture in the installation room of the indoor unit to a minimum.
- ▶ Do not use highly-flammable gases, e.g. from spray cans, in the vicinity of the units.
- ▶ If there appears to be something wrong with the air conditioner (burning smell or faulty cable for example), stop using it immediately and disconnect the power supply.

⚠ Safety of electrical devices for domestic use and similar purposes

The following requirements apply in accordance with EN 60335-1 in order to prevent hazards from occurring when using electrical appliances:

“This appliance can be used by children of 8 years and older, as well as by people with reduced physical, sensory or mental capabilities or lacking in experience and knowledge, if they are supervised and have been given instruction in the safe use of the appliance and understand the resulting dangers. Children shall not play with the appliance. Cleaning and user maintenance must not be performed by children without supervision.”

“If the power cable is damaged, it must be replaced by the manufacturer, its customer service department or a similarly qualified person, so that risks are avoided.”

1.3 Notices regarding these instructions


The figures are shown together at the end of these instructions. The text contains references to the figures.

Depending on the model, the products may be different to those shown in these instructions.

2 Product information and main functions

2.1 Declaration of conformity

The design and operating characteristics of this product comply with the European and national requirements.

 The CE marking declares that the product complies with all the applicable EU legislation, which is stipulated by attaching this marking.

The complete text of the Declaration of Conformity is available on the Internet: worcester-bosch.co.uk.

2.2 Unit components

Wall-mounted indoor unit - legend for Fig. 1:

- [1] Air intake grille on rear
- [2] Front cover
- [3] Air purifying filter and air filter (behind)
- [4] LCD display
- [5] Vertical ventilation flap
- [6] Horizontal ventilation flaps (behind)

Built-in ducted indoor unit - legend for Fig. 2:

- [1] Air inlet
- [2] Electric control box
- [3] Air filter
- [4] Air Outlet

Cassette indoor unit - legend for Fig. 3:

- [1] Condensate pump (for draining condensate from the indoor unit)
- [2] Condensate hose
- [3] Display
- [4] Return air inlet
- [5] Air inlet
- [6] Air Outlet

Outdoor unit - legend for Fig. 4:

- [1] Fan cover
- [2] Condensate hose, refrigerant line
- [3] Connecting cable (to indoor unit)
- [4] Stop valve

2.3 Functions

Protecting the air conditioner

- **Compressor protection:** if the compressor was stopped, it can only be restarted after a few minutes.
- **Anti Cold Air:** the appliance is designed not to emit cold air in heating mode if the heat exchanger of the indoor unit is in one of the following three phases and the set temperature has not yet been reached:
 - if heating mode has just been started,
 - during de-icing,
 - when heating at low temperatures.
- **Defrosting:** frost may form on the outdoor unit during heating mode when the outside temperature is low and the humidity is high. Frost can reduce the heating efficiency. When this happens, the unit ends the heating operation automatically and starts defrosting. Defrosting may take between 4 and 10 minutes, depending on how much frost is on the outdoor unit.

Auto restart

The system stops immediately if a power failure occurs. The ON indicator starts flashing when the power supply is restored. Product types with auto-restart function resume operation automatically. Readjustment is not required. Alternatively, you can bring the unit back into operation manually by pressing the on/off switch on the remote control.

Changeover to Fan Mode when the set temperature is reached

When the preset temperature is reached, the compressor stops automatically and switches to Fan Mode. The compressor only restarts once the temperature in the room rises above the set temperature (cooling mode) or falls below it (heating mode).

Heating mode

The outdoor unit generates heat in heating mode and releases it via the indoor unit. Much higher heat losses occur in heating mode at very cold temperatures. We recommend using an additional wall hung boiler if the air conditioning system is not heating sufficiently.

2.4 Operating temperature range

	Room temperature	Outside temperature
Cooling	17 °C ... 32 °C	-15 °C ... 50 °C
Heating	0 °C ... 30 °C	-15 °C ... 24 °C
Dehumidifying	10 °C ... 32 °C	-15 °C ... 50 °C

Table 2



The built-in protection device may prevent the appliance from operating at temperatures outside the above range.



If the humidity is more than 80 %, condensation may form at the air outlet. To prevent this, open the vertical ventilation flaps as wide as possible (vertical relative to the ground) and set a high fan output.

3 Operation and maintenance



CAUTION

Danger due to electric shock or moving parts

- ▶ Disconnect the power supply before carrying out any maintenance work.
- ▶ Have any maintenance steps that are not listed here carried out by an approved contractor.



You can find information on operating the indoor units in the corresponding operating instructions.

3.1 Selecting the operation mode

If you are operating two units at the same time, both must be in the same operating mode. Heating mode always has priority. If you set one unit to heating mode, all other units can only be used in heating mode.

Example: if the first unit to be started is running in cooling or Fan Mode, all other appliances can be switched on in any operating mode **apart from heating mode**. As soon as one unit switches to heating mode, all other appliances switch off and indicate a fault: "--" appears in the display or the Auto and ON indicator flash, the defrost indicator is off and the timer indicator is permanently on.

3.2 Cleaning the unit and the remote control

NOTICE

Damage to unit due to incorrect cleaning!

- ▶ Do not directly splash or pour water onto them.
- ▶ Do not use hot water, thinner, abrasive powders or strong solvents.
- ▶ Clean indoor unit and remote control by wiping them with a soft cloth.
- ▶ Only have the outdoor unit cleaned by an approved contractor.

3.3 Method for cleaning the air filter

NOTICE

The air filter may deform in direct sunlight.

- ▶ Do not expose the air filter to direct sunlight.

Clean the air filter every 2 weeks, and also before and after decommissioning for longer periods.

Cleaning the air filter of the wall-mounted indoor units

- ▶ Switch off the indoor unit.
- ▶ Fold the top cover of the indoor unit up.
- ▶ Push the air filter up and pull it out (→ Fig. 5).
- ▶ Take out the small air filters, if installed.
- ▶ Clean the small air filters with a handheld vacuum cleaner.
- ▶ Wash the large air filter with warm water and a mild cleaning agent and dry in the shade.
- ▶ Reattach the small air filter and the large air filter.

Cleaning the air filter of the built-in ducted indoor units

- ▶ Switch off the indoor unit.
- ▶ Pull out the air filter (→ Fig. 6).
- ▶ Wash the air filter with hot water and a mild cleaning agent and dry in the shade.

Cleaning the air filter of the cassette indoor units

- ▶ Open the air inlet grille (→ Fig. 7).
- ▶ Remove the air filter.
- ▶ Wash out the air filter with hot water and a mild cleaning agent and dry in the shade.

3.4 When re-commissioning after decommissioning for an extended period

3.4.1 Maintenance before decommissioning for an extended period:

- ▶ Clean the air filter of the indoor and outdoor unit.
- ▶ Leave the fan of the indoor unit running for approx. 24 h in Fan Mode to allow the inside of the appliance to dry.
- ▶ Switch off the indoor unit and disconnect it from the power supply.
- ▶ Protect the unit from dust.
- ▶ Check the outdoor unit at regular intervals. Contact customer service or an authorised service engineer if a fault occurs.

3.4.2 Maintenance after a long period of non-use

- ▶ Wipe the air inlet grille with a clean dry cloth so the indoor unit does not blow out dust.
- ▶ Make sure that the air inlet and air outlet are unobstructed and have not been inadvertently adjusted.
- ▶ Check all cables and connect the power supply.
- ▶ If required, make sure that the air filter is installed.

4 Troubleshooting

NOTICE

Lightning storms and using mobile phones near the appliance can cause faults in the unit.

- ▶ Disconnect the unit from the power supply and reconnect.
- ▶ Switch the appliance back on via the remote control.

4.1 Faults with indication

If a fault occurs during operation, the LEDs flash for an extended period or an error code is displayed (e.g. EH 02).

If a fault is present for more than 10 minutes:

- ▶ Briefly disconnect the power supply and switch the indoor unit back on.

If a fault persists:

- ▶ Call customer service and provide the fault code and details of the appliance.

4.2 Faults not indicated

If faults occur during operation that cannot be eliminated:

- ▶ Call customer service about the fault, providing details of the unit.

Fault	Possible Cause
The output of the indoor unit is too low.	Temperature is set too high or too low.
	Air filter is soiled and must be cleaned.
	Unfavourable ambient conditions for the indoor unit, e.g. the ventilation openings of the units are obstructed, doors/windows in the room are open or the room contains powerful heat sources.
	Low-noise operation is activated and prevents the full output from being used.
Indoor unit does not switch on.	The indoor unit has a safety mechanism to prevent overloading. It may take 3 minutes until the indoor unit can be restarted.
	The batteries of the remote control are empty.
	The timer is switched on.
Operating mode changes from Cooling or Heating to Fan Mode.	The indoor unit changes operating mode to prevent the formation of frost.
	The set temperature is reached provisionally.
A white mist is coming from the indoor unit.	In humid regions, white mist may appear if there is a significant temperature difference between the indoor air and air-conditioned air.
White mist is emerging from the indoor unit and outdoor unit.	If heating mode is activated directly after automatic defrosting, this can generate white mist due to the higher level of humidity.
There is noise coming from the indoor unit and outdoor unit.	A swooshing noise may be heard inside the indoor unit if the position of the airflow grille is set back.
	A quiet hissing noise is normal during operation. This is caused by the flow of refrigerant.
	Creaks and squeaks may be heard, as the metal and plastic parts of the unit expand or contract during heating/cooling.
	The outdoor unit also emits a range of other noises during operation which is normal.
Dust is being discharged from the indoor unit or outdoor unit.	Dust may accumulate in the units if they are shut down for an extended period and not covered.
Unpleasant odour during operation.	Unpleasant odours in the air may enter the units and spread.
	There may be mould on the air filter and it must therefore be cleaned.
The fan of the outdoor unit is not running continuously.	Variable fan control is used to ensure optimum operation.
Operation is irregular or unpredictable or the indoor unit is not responding.	The indoor unit may be affected by interference from mobile radio masts or external signal amplifiers. ▶ Briefly disconnect the indoor unit from the power supply then restart it.
Air flow panel or louvres are not moving correctly.	The air flow panel or louvres have been adjusted manually or have not been correctly installed.
	▶ Switch off the indoor unit and check whether the components are engaged correctly.
	▶ Power on the indoor unit.

Table 3

5 Tips on saving energy and optimising performance

- ▶ Set the unit for average temperatures.
- ▶ Close the curtains in cooling mode to avoid direct solar radiation.
- ▶ Close doors and windows when the unit is in operation.
- ▶ Make sure the air inlets and outlets are unobstructed at all times.
- ▶ Set the ventilation flaps so the air can freely circulate.
- ▶ Use the timer and the integrated economy/sleep function in the appliance (if available).
- ▶ Clean the filter regularly and thoroughly. We recommend cleaning every 2 weeks.
- ▶ Set the ventilation flaps correctly.
- ▶ Always operate the appliance with the horizontal ventilation flaps open.

6 Environmental protection and disposal

Environmental protection is a fundamental corporate strategy of the Bosch Group.

The quality of our products, their economy and environmental safety are all of equal importance to us and all environmental protection legislation and regulations are strictly observed.

We use the best possible technology and materials for protecting the environment taking account of economic considerations.

Packaging

Where packaging is concerned, we participate in country-specific recycling processes that ensure optimum recycling.

All of our packaging materials are environmentally compatible and can be recycled.

Used appliances

Used appliances contain valuable materials that can be recycled.

The various assemblies can be easily dismantled. Synthetic materials are marked accordingly. Assemblies can therefore be sorted by composition and passed on for recycling or disposal.

Old electrical and electronic appliances



This symbol means that the product must not be disposed of with other waste, and instead must be taken to the waste collection points for treatment, collection, recycling and disposal.

The symbol is valid in countries where waste electrical and electronic equipment regulations apply, e.g. "European Directive 2012/19/EC on old electronic and electrical appliances". These regulations define the framework for the return and recycling of old electronic appliances that apply in each country.

As electronic devices may contain hazardous substances, it needs to be recycled responsibly in order to minimize any potential harm to the environment and human health. Furthermore, recycling of electronic scrap helps preserve natural resources.

For additional information on the environmentally compatible disposal of old electrical and electronic appliances, please contact the relevant local authorities, your household waste disposal service or the retailer where you purchased the product.

You can find more information here:

www.weee.bosch-thermotechnology.com/

Batteries

Batteries must not be disposed together with your household waste.

Used batteries must be disposed of in local collection systems.

Refrigerant R32



The appliance contains fluorinated gas R32 (global warming potential 675¹⁾) low combustibility and low toxicity (A2L).

Contained quantity is indicated on the equipment outdoor unit name label.

Refrigerant is hazardous to the environment and must be collected and disposed of separately.

7 Data Protection Notice



We, **Bosch Thermotechnology Ltd., Cotswold Way, Warndon, Worcester WR4 9SW, United Kingdom**

process product and installation information, technical and connection data, communication data, product registration and client history data to provide product functionality (art. 6 (1) sentence 1 (b)

GDPR), to fulfil our duty of product surveillance and for product safety and security reasons (art. 6 (1) sentence 1 (f) GDPR), to safeguard our rights in connection with warranty and product registration questions (art. 6 (1) sentence 1 (f) GDPR) and to analyze the distribution of our products and to provide individualized information and offers related to the product (art. 6 (1) sentence 1 (f) GDPR). To provide services such as sales and marketing services, contract management, payment handling, programming, data hosting and hotline services we can commission and transfer data to external service providers and/or Bosch affiliated enterprises. In some cases, but only if appropriate data protection is ensured, personal data might be transferred to recipients located outside of the European Economic Area. Further information are provided on request. You can contact our Data Protection Officer under: Data Protection Officer, Information Security and Privacy (C/ISP), Robert Bosch GmbH, Postfach 30 02 20, 70442 Stuttgart, GERMANY.

You have the right to object, on grounds relating to your particular situation or where personal data are processed for direct marketing purposes, at any time to processing of your personal data which is based on art. 6 (1) sentence 1 (f) GDPR. To exercise your rights, please contact us via privacy.ttgb@bosch.com To find further information, please follow the QR-Code.

1) Based on ANNEX I of REGULATION (EU) No 517/2014 of the European Parliament and of the Council of 16 April 2014.

Índice

1	Explicación de los símbolos e indicaciones de seguridad	20
1.1	Explicación de los símbolos.....	20
1.2	Indicaciones generales de seguridad.....	21
1.3	Indicaciones sobre estas instrucciones.....	21
2	Datos sobre el producto y funciones principales	22
2.1	Declaración de conformidad.....	22
2.2	Componentes del aparato.....	22
2.3	Funciones.....	22
2.4	Gama de temperatura de funcionamiento.....	22
3	Funcionamiento y mantenimiento	23
3.1	Selección del tipo de funcionamiento.....	23
3.2	Limpieza del aparato y del mando a distancia.....	23
3.3	Limpiar filtro de aire.....	23
3.4	Puesta fuera de servicio mayor y nueva puesta en marcha.....	23
3.4.1	Mantenimiento previo a una puesta fuera de servicio más larga:.....	23
3.4.2	Mantenimiento después de tiempos mayores de parada.....	23
4	Eliminación de fallos	24
4.1	Errores con indicaciones.....	24
4.2	Averías sin indicación.....	24
5	Indicaciones para el ahorro energético y optimización de rendimiento	25
6	Protección del medio ambiente y eliminación de residuos	25
7	Aviso de protección de datos	25

1 Explicación de los símbolos e indicaciones de seguridad

1.1 Explicación de los símbolos

Advertencias

En las advertencias, las palabras de señalización indican el tipo y la gravedad de las consecuencias que conlleva la inobservancia de las medidas de seguridad indicadas para evitar riesgos.

Las siguientes palabras de señalización están definidas y pueden utilizarse en el presente documento:



PELIGRO significa que pueden haber daños personales graves.



ADVERTENCIA advierte sobre la posibilidad de que se produzcan daños personales de graves a mortales.



ATENCIÓN indica que pueden producirse daños personales de leves a moderados.






AVISO significa que puede haber daños materiales.

Información importante



La información importante que no conlleve riesgos personales o materiales se indicará con el símbolo que se muestra a continuación.

Símbolo	Significado
	Advertencia por materiales inflamables: El refrigerante R32 en este producto es un gas con reducida combustibilidad y toxicidad (A2L).
	El mantenimiento debe ser realizado por una persona cualificada, bajo consideración de las indicaciones en las instrucciones de mantenimiento.
	Tener en cuenta las indicaciones presentadas en el manual de usuario.

Tab. 1

1.2 Indicaciones generales de seguridad

Avisos para el grupo objetivo

Este manual de servicio está dirigido al usuario de la instalación de aire acondicionado. Cumplir con las indicaciones de todos los manuales relevantes para las instalaciones. La inobservancia puede ocasionar daños materiales y/o lesiones a las personas, incluso peligro de muerte.

- ▶ Leer y guardar los manuales de servicio adjuntos de todos los componentes del aparato.
- ▶ Tener en cuenta las advertencias e indicaciones de seguridad.

Peligros generales por el refrigerante

- ▶ Este aparato ha sido llenado con refrigerante R32. Una fuga del refrigerante puede generar gases venenosos al tener contacto con fuego.
- ▶ Encargar a un servicio especializado la inspección y el mantenimiento periódico de la instalación.
- ▶ En caso de haber alguna sospecha de una fuga de refrigerante, ventilar bien la habitación y contactar al servicio técnico autorizado.

Reformas y reparaciones

Las modificaciones inadecuadas en la instalación de aire acondicionado pueden causar daños personales y/o materiales.

- ▶ Permitir realizar trabajos únicamente a una empresa autorizada.
- ▶ No realizar modificaciones en la unidad exterior, interior o en otros componentes de la instalación de aire acondicionado.
- ▶ Antes de empezar con los trabajos de mantenimiento, desconectar la instalación de aire acondicionado de la alimentación eléctrica.

Indicaciones acerca del manejo de la instalación

El uso erróneo de la instalación de aire acondicionado puede tener consecuencias en su salud.

- ▶ No exponer el cuerpo directamente a un chorro de aire durante un tiempo elevado.
- ▶ Asegurarse que la temperatura ambiente sea la adecuada para las personas que se encuentren en la habitación, especialmente para bebés, niños, ancianos, enfermos o discapacitados.
- ▶ No introducir objetos al aparato; pueden causar lesiones.

El manejo erróneo del aparato puede conllevar la reducción de la potencia, incluyendo daños materiales y personales.

- ▶ No bloquear las entradas y salidas de aire de los aparatos.
- ▶ Cerrar las puertas y ventanas durante el funcionamiento.
- ▶ Proteger la unidad interior contra el ingreso de agua.
- ▶ Comprobar el desgaste y el asiento fijo del bastidor de montaje de la unidad exterior.
- ▶ No ejercer peso en la unidad exterior, p.ej. mediante objetos o personas.
- ▶ Mantener el polvo, los vapores y la humedad en la sala de instalación de la unidad interior en un nivel mínimo.
- ▶ No utilizar gases de fácil combustión en la cercanía de los aparatos, p. ej. aerosoles.
- ▶ En caso de haber alguna situación sospechosa (p. ej. olor a quemado, cable defectuoso), detener inmediatamente el funcionamiento y desconectar de la alimentación eléctrica.

Seguridad de aparatos eléctricos para el uso doméstico y fines similares

Para evitar peligros en aparatos eléctricos son válidas las siguientes normas, según EN 60335-1:

“Este aparato puede ser utilizado por niños a partir de 8 años y por personas con capacidades físicas, sensoriales o mentales mermadas o que carezcan de experiencia y conocimiento, siempre y cuando estén bajo la supervisión de otra persona o hayan sido instruidas sobre el manejo seguro del aparato y comprendan los peligros que de él pueden derivarse. Los niños no deben jugar con el aparato. Los niños sin supervisión no deben llevar a cabo la limpieza ni el mantenimiento de usuario.”

“Si el cable de conexión a red sufre daños, tendrá que ser sustituido por el fabricante, su servicio técnico u otra persona igualmente cualificada para evitar peligros.”

1.3 Indicaciones sobre estas instrucciones

Imágenes constan conjuntamente al final de este manual. El texto contiene referencias a las imágenes.

Dependiendo del modelo, los productos pueden diferir de la visualización en este manual.

2 Datos sobre el producto y funciones principales

2.1 Declaración de conformidad

La construcción y el funcionamiento de este producto cumplen con las directivas europeas y nacionales.

Con la identificación CE se declara la conformidad del producto con todas las directivas legales aplicables en la UE que prevén la colocación de esta identificación.

El texto completo de la declaración de conformidad está disponible en internet: www.bosch-climate.es.

2.2 Componentes del aparato

Aparato mural - leyenda de la fig. 1:

- [1] Rejilla de entrada de aire en el lado posterior
- [2] Recubrimiento delantero
- [3] Filtro de limpieza de aire y filtro de aire (ubicado detrás)
- [4] Pantalla LCD
- [5] Tapa de ventilación vertical
- [6] Tapa de ventilación horizontal (ubicación posterior)

Aparato de montaje en canal - leyenda de la fig. 2:

- [1] Entrada de aire
- [2] Caja eléctrica de control
- [3] Filtro de aire
- [4] Descarga de aire

Cassette encastrable - leyenda de fig. 3:

- [1] Bomba de condensados (para vaciar el condensado de la unidad interior)
- [2] Manguera de evacuación de condensado
- [3] Pantalla
- [4] Rejilla de entrada de aire
- [5] Entrada de aire
- [6] Descarga de aire

Unidad exterior - leyenda de la fig. 4:

- [1] Cubierta de ventilador
- [2] Manguera de evacuación de condensado, tubería de refrigerante
- [3] Cable de conexión (a la unidad interior)
- [4] Válvula de parada

2.3 Funciones

Protección del aparato climatización

- **Protección de compresor:** Si se detuvo el compresor, solo es posible reiniciarlo después de algunos minutos.
- **Anti aire frío:** El aparato ha sido diseñado para no generar aire frío en el modo calefacción, si el intercambiador de calor de la unidad interior se encuentra en una de las tres siguientes fases y no se alcanzó la temperatura configurada:
 - en caso de haber iniciado el modo de calefacción,
 - durante el descongelamiento,
 - al calentar a bajas temperaturas.
- **Descongelamiento:** A bajas temperaturas exteriores y simultáneamente alta humedad de aire se puede formar escarcha en la unidad exterior durante el modo de calefacción. Una helada puede reducir la eficiencia de calefacción. En este caso, el aparato finaliza el proceso de calefacción de manera autónoma e inicia con el descongelamiento. La duración del descongelamiento puede durar entre 4 y 10 minutos, dependiendo de la escarcha que se ha formado en la unidad exterior.

Reinicio automático

En caso de un corte de corriente, el sistema se detiene inmediatamente. En caso de restablecer nuevamente la alimentación eléctrica, empieza a parpadear la lámpara de servicio. Modelos con la función de reinicio automático arrancan automáticamente. No se requiere ningún ajuste. Alternativamente se puede poner el aparato manualmente en marcha con un interruptor del mando a distancia.

Cambio al modo ventilación al alcanzar la temperatura configurada

Al alcanzar la temperatura preconfigurada, el compresor se detiene automáticamente y cambia al modo de ventilación. El compresor inicia únicamente si la temperatura en la habitación sube sobre la temperatura configurada (modo frío) o cae debajo de ésta (modo de calefacción).

Funcionamiento de la calefacción

En el modo calor, la unidad exterior genera calor y lo entrega a través de la unidad interior. En caso de temperaturas muy frías, se producen por ello pérdidas netamente mayores durante el modo de calefacción. Recomendamos usar una caldera adicional si la instalación de acondicionamiento de aire no calienta lo suficiente.

2.4 Gama de temperatura de funcionamiento

	Temperatura ambiente	Temperatura exterior
Refrigerar	17 °C ... 32 °C	-15 °C ... 50 °C
Calentar	0 °C ... 30 °C	-15 °C ... 24 °C
Deshumidificación	10 °C ... 32 °C	-15 °C ... 50 °C

Tab. 2



Con el dispositivo de protección montado, es posible que se bloquee el funcionamiento del aparato a temperaturas fuera de la gama antes mencionada.



En caso de que la humedad de aire sea mayor a 80 %, se puede formar condensación en la salida de aire. Para evitarlo, abrir las clapetas verticales de ventilación lo más posible (verticalmente en relación al suelo) y activar un alto rendimiento del ventilador.

3 Funcionamiento y mantenimiento



ATENCIÓN

Peligro de electrocución o por piezas móviles

- ▶ Interrumpir la alimentación de corriente antes de iniciar con trabajos de mantenimiento.
- ▶ Pasos de mantenimiento no presentados aquí solo deben ser realizados por un servicio técnico autorizado.



Informaciones acerca del manejo de las unidades interiores están disponibles en los respectivos manuales de usuario.

3.1 Selección del tipo de funcionamiento

En caso de utilizar dos aparatos simultáneamente, es necesario ajustar ambos en el mismo tipo de funcionamiento. El funcionamiento de la calefacción siempre tiene prioridad. En caso de configurar en un aparato el funcionamiento de la calefacción, los demás aparatos solo pueden ser usados en el modo calefacción.

Ejemplo: Si el aparato que inicio primero funciona en el modo de refrigeración o de ventilación, los demás aparatos pueden activarse en cualquier tipo de funcionamiento, **con excepción del funcionamiento de la calefacción**. Tan pronto se activa un aparato en el funcionamiento de la calefacción, los demás aparatos se desconectan y visualizan un error: La pantalla visualiza "--" o la lámpara de servicio parpadea, la lámpara de descongelamiento está desconectada y la lámpara del temporizador está permanentemente conectada.

3.2 Limpieza del aparato y del mando a distancia

AVISO

Daños del aparato por limpieza inadecuada.

- ▶ No rociar o salpicar directamente con agua.
 - ▶ No usar agua caliente, polvo limpiador o disolventes fuertes.
-
- ▶ Usar un paño suave para limpiar la unidad interior y el mando a distancia.
 - ▶ La unidad exterior solo debe ser limpiada por un servicio técnico autorizado.

3.3 Limpiar filtro de aire

AVISO

El filtro de aire puede deformarse en la luz solar directa.

- ▶ No exponer el filtro de aire a la luz solar directa.

Limpiar los filtros de aire cada 2 semanas, así como antes y después de una puesta fuera de servicio durante un tiempo mayor.

Limpiar el filtro de aire del aparato mural

- ▶ Desconectar la unidad interior.
- ▶ Girar el recubrimiento superior de la unidad interior hacia arriba.
- ▶ Empujar el filtro de aire hacia arriba y retirarlo (→ fig. 5).
- ▶ Retirar el filtro de aire pequeño, en caso de constar.
- ▶ Limpiar el filtro de aire pequeño con una aspiradora manual.
- ▶ Limpiar el filtro de aire mayor con agua templada y con un agente de limpieza suave y dejar secarlo en la sombra.
- ▶ Colocar nuevamente los filtros de aire.

Limpiar el filtro de aire de los aparatos de montaje en canal

- ▶ Desconectar la unidad interior.
- ▶ Retirar los filtros de aire (→ fig. 6).
- ▶ Limpiar el filtro de aire con agua templada y con un agente de limpieza suave y dejar secarlo en la sombra.

Limpiar el filtro de aire de los cassettes encastrables

- ▶ Abrir la rejilla de entrada de aire (→ fig. 7).
- ▶ Retirar el filtro de aire.
- ▶ Limpiar el filtro de aire con agua templada y con un agente de limpieza suave y dejar secarlo en la sombra.

3.4 Puesta fuera de servicio mayor y nueva puesta en marcha

3.4.1 Mantenimiento previo a una puesta fuera de servicio más larga:

- ▶ Limpiar el filtro de aire de la unidad interior y de la unidad exterior.
- ▶ Activar el ventilador de la unidad interior durante aprox. 24 h en el modo ventilación para que el interior del aparato se seque.
- ▶ Desconectar la unidad interior y separarla de la alimentación eléctrica.
- ▶ Proteger los aparatos contra el polvo.
- ▶ Comprobar la unidad exterior a intervalos regulares. En caso de haber un error, contactar al servicio técnico o al técnico de mantenimiento autorizado.

3.4.2 Mantenimiento después de tiempos mayores de parada

- ▶ Limpiar la rejilla de entrada con un paño limpio y seco para que la unidad interior no sople polvo.
- ▶ Asegurarse que la entrada y la salida de aire esté libre y sin obstáculos.
- ▶ Comprobar todos los cables y establecer la alimentación eléctrica.
- ▶ En caso dado, asegurarse que el filtro de aire esté montado.

4 Eliminación de fallos

AVISO

Tormentas eléctricas, así como teléfonos móviles, usados cerca de aparatos, pueden causar errores en el aparato.

- ▶ Separar el aparato de la alimentación eléctrica y enchufarlo nuevamente.
- ▶ Conectar nuevamente el aparato con el mando a distancia.

4.1 Errores con indicaciones

En caso de surgir un error durante el funcionamiento, los LEDs parpadearán durante un periodo mayor o la pantalla visualizará un código de error (p. ej. EH 02).

En caso de surgir un fallo durante más de 10 minutos:

- ▶ Interrumpir brevemente la alimentación eléctrica y conectar nuevamente la unidad interior.

Si una avería no se puede resolver:

- ▶ Ponerse en contacto con el servicio de atención al cliente correspondiente comunicándoles el código de error y los datos del aparato.

4.2 Averías sin indicación

En caso de producirse fallos durante el funcionamiento que no se dejan eliminar:

- ▶ Ponerse en contacto con el servicio de atención al cliente correspondiente comunicándoles el código fallo y los datos del aparato.

Error	Causas posibles
La potencia de la unidad interior es insuficiente.	Temperatura configurada demasiado alta o demasiado baja. El filtro de aire está sucio y es necesario limpiarlo. Influencia desfavorable en la unidad interior, p.ej. por obstáculos delante de los orificios de aire de los aparatos por puertas/ventanas abiertas en la habitación o por fuertes fuentes de calor en la habitación. El funcionamiento silencioso está activado y evita el uso de la potencia completa del aparato.
La unidad interior no se activa.	La unidad interior cuenta con un mecanismo protector contra una posible sobrecarga. Puede durar hasta 3 minutos hasta poder reiniciar la unidad interior. Las baterías del mando a distancia están vacías. La temporización está conectada.
El tipo de funcionamiento cambia del modo frío o del modo calor al modo ventilación.	La unidad interior cambia el tipo de funcionamiento para evitar la formación de escarcha. Se alcanzó la temperatura configurada.
La unidad interior genera niebla blanca.	En regiones húmedas, la diferencia de temperatura entre el aire interior y el aire climatizado puede causar niebla blanca.
La unidad interior y la exterior generan niebla blanca.	En caso de funcionar el modo calor directamente después del desescarche automático, se puede producir niebla blanca por valores excesivos de humedad.
La unidad interior y exterior generan ruidos.	En la unidad interior puede producirse un zumbido si la rejilla de flujo de aire resetea su posición. Un ruido zumbante silencioso durante el funcionamiento es normal. Es causado por el flujo del refrigerante. Puede surgir un ruido chirriante debido a que piezas metálicas y de plástico del aparato se expanden o se contraen al calentarse/enfriarse. La unidad exterior genera diversos ruidos durante el funcionamiento, los cuales son normales.
La unidad interior o exterior expulsa polvo.	En caso de una puesta fuera de servicio durante periodos más largos, se puede asentar polvo en los aparatos, si no se los cubrió.
Mal olor durante el funcionamiento.	Malos olores pueden acceder a los aparatos a través del aire y ser repartidos por éstos. El filtro de aire puede estar con moho y es necesario limpiarlo.
El ventilador de la unidad exterior no funciona de manera permanente.	Para un funcionamiento óptimo, se regula el ventilador de manera diferente.
El funcionamiento es irregular o impredecible o la unidad interior no reacciona.	Interferencias de torres repetidoras de telefonía móvil o amplificadores externos de señales pueden influir en la unidad interior. ▶ Separar la unidad interior durante un breve tiempo de la alimentación eléctrica y reiniciarla.
La chapa-guía de aire y las laminillas de corriente de aire no se mueven correctamente.	La chapa-guía de aire o las laminillas de corriente de aire han sido ajustadas manualmente o no han sido correctamente montadas. ▶ Desconectar la unidad interior y comprobar si los componentes están correctamente encastrados. ▶ Conectar la unidad interior.

Tab. 3

5 Indicaciones para el ahorro energético y optimización de rendimiento

- ▶ Ajustar el aparato en temperaturas medianas.
- ▶ Cerrar las cortinas durante el modo frío, para evitar la radiación solar directa.
- ▶ Cerrar las puertas y ventanas durante el funcionamiento.
- ▶ Mantener libres las entradas y salidas de aire.
- ▶ Ajustar las clapetas de ventilación de tal manera que el aire pueda circular bien.
- ▶ Usar la temporización y la función de ahorro incluida en el aparato (en caso de constar).
- ▶ Limpiar el filtro de manera regular y a fondo. Recomendamos realizar una limpieza cada 2 semanas.
- ▶ Ajustar correctamente las clapetas de ventilación.
- ▶ Usar el aparato siempre con clapetas horizontales de ventilación abiertas.

6 Protección del medio ambiente y eliminación de residuos

La protección del medio ambiente es uno de los principios empresariales del grupo Bosch.

La calidad de los productos, la productividad y la protección del medio ambiente representan para nosotros objetivos del mismo nivel. Las leyes y los reglamentos para la protección del medio ambiente son respetados de forma estricta.

Para la protección del medio ambiente utilizamos la mejor técnica y los mejores materiales posibles considerando los puntos de vista económicos.

Tipo de embalaje

En el embalaje seguimos los sistemas de reciclaje específicos de cada país, ofreciendo un óptimo reciclado.

Todos los materiales de embalaje utilizados son compatibles con el medio ambiente y recuperables.

Aparatos usados

Los aparatos viejos contienen materiales que pueden volver a utilizarse. Los materiales son fáciles de separar y los plásticos se encuentran señalados. Los materiales plásticos están señalizados. Así pueden clasificarse los diferentes grupos de construcción y llevarse a reciclar o ser eliminados.

Aparatos usados eléctricos y electrónicos



Este símbolo significa que el producto no debe ser eliminado con otros desperdicios, sino que debe ser llevado a puntos limpios para el tratamiento, la recopilación, el reciclaje y la eliminación.

El símbolo vale para países con directivas de desperdicios electrónicos, p.ej. "Directiva europea 2012/19/CE acerca de aparatos eléctricos y electrónicos usados". Estas directivas fijan las condiciones marginales, válidas para la devolución y el reciclaje de aparatos electrónicos usados en diferentes países.

Debido a que aparatos electrónicos contienen materiales nocivos, necesitan ser reciclados de manera responsable para minimizar posibles peligros para la salud humana. Adicionalmente, el reciclaje de desperdicios electrónicos, ayuda a cuidar los recursos naturales.

Para informaciones adicionales acerca de la eliminación de residuos respetuosa con el medio ambiente de aparatos eléctricos y electrónicos usados, contactar a las autoridades locales respectivas, a su empresa de eliminación de residuos o al vendedor al que le compró el producto.

Informaciones adicionales constan en:

www.weee.bosch-thermotechnology.com/

Baterías

No tirar las baterías en la basura de casa. Las baterías usadas deben eliminarse en sistemas recolectores locales.

refrigerante R32



El aparato contiene gases fluorados efecto invernadero R32 (potencial de calentamiento global 675¹⁾) con combustibilidad reducida y baja toxicidad (A2L).

La cantidad está indicada en la placa de características de la unidad exterior.

Los refrigerantes son un peligro para el medio ambiente y necesitan ser recogidos y eliminados de una manera especial.

7 Aviso de protección de datos



Nosotros, **Robert Bosch España S.L.U., Bosch Thermotecnica, Avenida de la Institución Libre de Enseñanza, 19, 28037 Madrid, España**, tratamos información del producto y la instalación, datos técnicos y de conexión, datos de comunicación, datos del registro del producto y del historial del cliente para

garantizar el funcionamiento del producto (art. 6 (1), párr. 1 (b) del RGPD), para cumplir nuestro deber de vigilancia del producto, para la seguridad del producto y por motivos de seguridad (art. 6 (1), párr. 1 (f) del RGPD), para salvaguardar nuestros derechos en relación con cuestiones de garantía y el registro del producto (art. 6 (1), párr. 1 (f) del RGPD) y para analizar la distribución de nuestros productos y proporcionar información y ofertas individualizadas relativas al producto (art. 6 (1), párr. 1 (f) del RGPD). Para prestar servicios, tales como servicios de ventas y marketing, gestión de contratos, tramitación de pagos, programación, servicios de línea directa y alojamiento de datos, podemos encargar y transferir datos a proveedores de servicios externos y/o empresas afiliadas a Bosch. En algunos casos, pero solo si se asegura una protección de datos adecuada, se podrían transferir datos personales a receptores ubicados fuera del Espacio Económico Europeo. Póngase en contacto con nosotros para solicitarnos más información.

Dirección de contacto de nuestro responsable de protección de datos: Data Protection Officer, Information Security and Privacy (C/ISP), Robert Bosch GmbH, Postfach 30 02 20, 70442 Stuttgart, ALEMANIA.

Usted podrá ejercitar su derecho de acceso, rectificación, cancelación, solicitar la limitación del tratamiento, la portabilidad de los datos y el olvido de los mismos escribiendo un correo electrónico a **privacy.rbib@bosch.com**. Escanee el código CR para obtener más información.

1) en base al anexo I de la directiva (UE) N° 517/2014 del Parlamento Europeo y del Consejo del 16. de abril del 2014.

Sommaire

1	Explication des symboles et mesures de sécurité.....	26
1.1	Explications des symboles	26
1.2	Consignes générales de sécurité.....	27
1.3	Remarques relatives à cette notice	27
2	Informations sur le produit et fonctions principales ..	28
2.1	Déclaration de conformité.....	28
2.2	Éléments de l'appareil	28
2.3	Fonctions	28
2.4	Plage de température de service.....	28
3	Fonctionnement et maintenance.....	29
3.1	Sélection du mode de service	29
3.2	Nettoyage de l'appareil et de la commande à distance	29
3.3	Nettoyer le filtre à air	29
3.4	Mise hors service prolongée et remise en service	29
3.4.1	Maintenance avant une mise hors service prolongée :	29
3.4.2	Maintenance après des arrêts prolongés	29
4	Élimination des défauts.....	30
4.1	Défauts avec affichage.....	30
4.2	Défauts sans affichage.....	30
5	Consignes d'économies d'énergie et optimisation de la puissance.....	31
6	Protection de l'environnement et recyclage	31
7	Déclaration de protection des données	31

1 Explication des symboles et mesures de sécurité

1.1 Explications des symboles

Avertissements

Les mots de signalement des avertissements caractérisent le type et l'importance des conséquences éventuelles si les mesures nécessaires pour éviter le danger ne sont pas respectées.

Les mots de signalement suivants sont définis et peuvent être utilisés dans le présent document :



DANGER signale la survenue d'accidents graves à mortels en cas de non respect.



AVERTISSEMENT signale le risque de dommages corporels graves à mortels.



PRUDENCE signale le risque de dommages corporels légers à moyens.






AVIS signale le risque de dommages matériels.

Informations importantes



Les informations importantes ne concernant pas de situations à risques pour l'homme ou le matériel sont signalées par le symbole d'info indiqué.

Symbole	Signification
	Avertissement concernant les substances inflammables : le réfrigérant R32 contenu dans ce produit est un gaz dont l'inflammabilité et la toxicité (A2L) sont moindres.
	La maintenance doit être effectuée par une personne qualifiée dans le respect des consignes de la notice de maintenance.
	En fonctionnement, respecter les consignes de la notice d'utilisation.

Tab. 1

1.2 Consignes générales de sécurité

Consignes pour le groupe cible

Cette notice d'utilisation s'adresse à l'exploitant du climatiseur. Les consignes de toutes les notices concernant l'installation doivent être respectées. Le non-respect peut entraîner des dommages matériels, des dommages corporels, voire la mort.

- ▶ Lire et conserver les notices d'utilisation de tous les composants de l'installation avant utilisation.
- ▶ Respecter les consignes de sécurité et d'avertissement.

Risques généraux dus au réfrigérant

- ▶ Cet appareil est rempli de réfrigérant R32. Le fluide frigorigène peut former des gaz toxiques en contact avec du feu.
- ▶ Faire inspecter et entretenir régulièrement l'installation par une entreprise qualifiée.
- ▶ En cas de soupçon de fuite de réfrigérant, aérer la pièce à fond et informer l'entreprise qualifiée.

Transformation et réparations

Les modifications non conformes sur le climatiseur peuvent entraîner des blessures et/ou des dommages matériels.

- ▶ Faire réaliser ces travaux exclusivement par une entreprise spécialisée qualifiée.
- ▶ N'effectuer aucune modification sur les unités extérieure et intérieure ni sur d'autres composants du climatiseur.
- ▶ Couper l'alimentation électrique avant d'effectuer tous types de travaux d'entretien sur le climatiseur.

Remarques concernant l'utilisation de l'installation

L'utilisation non conforme du climatiseur peut nuire à la santé.

- ▶ Ne pas soumettre le corps directement au débit d'air pendant une longue période.
- ▶ En ce qui concerne les nouveaux-nés, les enfants, les personnes âgées, les personnes alitées ou handicapées, s'assurer que la température ambiante convient aux personnes qui se trouvent dans la pièce.
- ▶ Ne jamais introduire d'objets dans l'appareil pour éviter de se blesser.

La manipulation non conforme de l'appareil peut en diminuer la puissance, voire l'endommager et blesser les personnes présentes.

- ▶ Ne pas bloquer les entrées et sorties d'air des appareils.
- ▶ Fermer les portes et les fenêtres pendant le fonctionnement.
- ▶ Éviter la pénétration d'eau dans l'unité intérieure.
- ▶ Contrôler régulièrement l'usure et la bonne fixation du support de montage de l'unité extérieure.
- ▶ Ne pas peser sur l'unité extérieure, par ex. en y posant des objets ou en s'appuyant dessus.
- ▶ Veiller à ce que la poussière, la vapeur et l'humidité soient réduites au minimum dans le local d'installation.
- ▶ Ne pas utiliser de gaz facilement inflammables à proximité des appareils, par ex. provenant des sprays.
- ▶ Si le climatiseur semble ne pas fonctionner correctement (par ex. odeur de brûlé, câble défectueux), l'arrêter immédiatement et le déconnecter.

Sécurité des appareils électriques à usage domestique et utilisations similaires

Pour éviter les risques dus aux appareils électriques, les prescriptions suivantes s'appliquent conformément à la norme EN 60335-1 :

«Cet appareil peut être utilisé par des enfants à partir de 8 ans ainsi que par des personnes aux capacités physiques, sensorielles ou mentales réduites ou dénuées d'expérience ou de connaissance, s'ils (si elles) sont correctement surveillé(e)s ou si des instructions relatives à l'utilisation de l'appareil en toute sécurité leur ont été données et si les risques encourus ont été appréhendés. Les enfants ne doivent pas jouer avec l'appareil. Le nettoyage et l'entretien ne doivent pas être exécutés par des enfants sans surveillance.»

«Si le raccordement au réseau électrique est endommagé, il doit être remplacé par le fabricant, son service après-vente ou une personne disposant d'une qualification similaire pour éviter tout danger.»

1.3 Remarques relatives à cette notice


Les illustrations sont regroupées en fin de document. Le texte contient des renvois vers les illustrations.

Selon les modèles, les produits peuvent différer des représentations figurant dans cette notice.

2 Informations sur le produit et fonctions principales

2.1 Déclaration de conformité

La fabrication et le fonctionnement de ce produit répondent aux directives européennes et nationales en vigueur.

 Le marquage CE prouve la conformité du produit avec toutes les prescriptions européennes légales, qui prévoient la pose de ce marquage.

Le texte complet de la déclaration de conformité est disponible sur Internet : www.bosch-chauffage.fr.

2.2 Éléments de l'appareil

Appareil mural – légende de la fig. 1:

- [1] Grille d'aspiration d'air côté arrière
- [2] Cache avant
- [3] Filtre de purification d'air et filtre à air (situé derrière)
- [4] Ecran LCD
- [5] Clapet d'aération vertical
- [6] Clapets d'aération horizontaux (situés derrière)

Plafonnier – légende de la fig. 2:

- [1] Aspiration d'air
- [2] Boîtier de contrôle électrique
- [3] Filtre à air
- [4] Sortie d'air

Cassette – légende de la fig. 3:

- [1] Pompe de relevage des condensats (pour évacuer les condensats provenant de l'unité intérieure)
- [2] Tuyau des condensats
- [3] Ecran
- [4] Grille d'entrée d'air
- [5] Entrée d'air
- [6] Sortie d'air

Unité extérieure – légende de la fig. 4:

- [1] Cache du ventilateur
- [2] Tuyau des condensats, conduite de réfrigérant
- [3] Câble de connexion (vers l'unité intérieure)
- [4] Vanne d'arrêt

2.3 Fonctions

Protection du climatiseur

- **Protection du compresseur** : Si le compresseur a été arrêté, il ne peut redémarrer qu'au bout de quelques minutes.
- **Anti air-froid** : l'appareil est conçu de manière à ne pas dégager d'air froid en mode chauffage si l'échangeur thermique de l'unité intérieure se trouve dans l'une des trois phases suivantes et si la température réglée n'a pas encore été atteinte :
 - lorsque le chauffage vient de démarrer,
 - pendant le dégivrage,
 - pendant le chauffage à basses températures.
- **Dégivrage** : du gel peut se former sur l'unité intérieure au cours du mode chauffage si la température extérieure est basse et qu'en même temps l'humidité de l'air est élevée. Le gel peut réduire l'efficacité du chauffage. Dans ce cas, l'appareil met fin automatiquement au chauffage et démarre le dégivrage. La durée du dégivrage peut prendre entre 4 et 10 minutes selon la quantité de gel qui s'est formée sur l'unité extérieure.

Redémarrage automatique

En cas de panne de courant, le système s'arrête immédiatement. Lorsque l'alimentation électrique est rétablie, le témoin lumineux de fonctionnement commence à clignoter. Les modèles avec une fonction de redémarrage automatique redémarrent automatiquement. Il n'est pas nécessaire de procéder à un nouveau réglage. L'appareil peut aussi être remis en service manuellement avec l'interrupteur marche/arrêt de la commande à distance.

Commutation sur mode ventilateur après avoir atteint la température réglée

Lorsque la température préréglée est atteinte, le compresseur s'arrête automatiquement et bascule en mode ventilateur. Le compresseur ne redémarre que lorsque la température de la pièce dépasse (mode refroidissement) ou descend en dessous de la température réglée (mode chauffage).

Mode chauffage

En mode chauffage, l'unité extérieure génère de la chaleur dégagée via l'unité intérieure. Des températures très froides génèrent des pertes de chaleur nettement supérieures en mode chauffage. Nous recommandons d'utiliser un autre appareil de chauffage si le conditionnement d'air ne chauffe pas suffisamment.

2.4 Plage de température de service

	Température ambiante	Température extérieure
Refroidissement	17 °C ... 32 °C	-15 °C ... 50 °C
Chauffage	0 °C ... 30 °C	-15 °C ... 24 °C
Déshumidification	10 °C ... 32 °C	-15 °C ... 50 °C

Tab. 2



Le dispositif de protection intégré peut bloquer le fonctionnement de l'appareil si les températures se situent en dehors de la plage indiquée.



Si l'humidité de l'air est supérieure à 80 %, de la condensation peut se former au niveau de la sortie d'air. Pour éviter cela, ouvrir les clapets d'aération verticaux autant que possible (verticalement par rapport au sol) et régler une puissance élevée sur le ventilateur.

3 Fonctionnement et maintenance



PRUDENCE

Risque d'électrocution ou danger dû à des pièces en mouvement

- ▶ Avant tous types de travaux d'entretien, couper l'alimentation électrique.
- ▶ Ne faire réaliser les étapes d'entretien non indiquées ici que par une entreprise qualifiée.



Des informations sur l'utilisation des unités intérieures sont indiquées dans les notices d'utilisation correspondantes.

3.1 Sélection du mode de service

Si vous faites fonctionner deux appareils simultanément, les deux doivent être réglés sur le même mode de fonctionnement. Le mode chauffage est toujours prioritaire. Si le mode chauffage est réglé sur un appareil, tous les autres appareils ne peuvent être utilisés qu'en mode chauffage.

Exemple : si l'appareil démarré en premier fonctionne en mode refroidissement ou ventilateur, tous les autres appareils peuvent être enclenchés dans n'importe quel mode de fonctionnement **sauf en mode chauffage**. Dès qu'un appareil commute sur le mode chauffage, tous les autres appareils s'arrêtent et affichent un défaut : l'écran affiche « -- » ou les témoins du mode auto et de fonctionnement clignotent, le témoin lumineux du dégivrage est éteint et le témoin lumineux de la minuterie reste allumé.

3.2 Nettoyage de l'appareil et de la commande à distance

AVIS

Appareils endommagés suite à un nettoyage non conforme !

- ▶ Ne pas verser d'eau dessus ni éclabousser directement.
 - ▶ Ne pas utiliser d'eau chaude, de poudre à récurer ou de détergents puissants.
-
- ▶ Pour nettoyer l'unité et la commande à distance, les essuyer avec un chiffon doux.
 - ▶ L'unité extérieure ne peut être nettoyée que par un professionnel qualifié.

3.3 Nettoyer le filtre à air

AVIS

Le filtre à air peut se déformer s'il est exposé à la lumière directe du soleil.

- ▶ Ne pas exposer le filtre à air à la lumière directe du soleil.

Nettoyer le filtre à air toutes les 2 semaines ainsi qu'avant et après une mise hors service prolongée.

Nettoyer le filtre à air des appareils muraux

- ▶ Désactiver l'unité intérieure.
- ▶ Relever le couvercle supérieur de l'unité intérieure.
- ▶ Appuyer le filtre à air vers le haut et le retirer (→ fig. 5).
- ▶ Retirer les petits filtres à air si installés.
- ▶ Nettoyer les petits filtres à air avec un aspirateur à main.
- ▶ Rincer le grand filtre à air avec de l'eau chaude et un détergent doux, puis le sécher à l'ombre.
- ▶ Remettre les petits filtres à air et le grand filtre à air en place.

Nettoyer le filtre à air des plafonniers

- ▶ Désactiver l'unité intérieure.
- ▶ Retirer le filtre à air (→ fig. 6).
- ▶ Rincer les filtres à air avec de l'eau chaude et un détergent doux, puis les sécher à l'ombre.

Nettoyer le filtre à air des cassettes

- ▶ Ouvrir la grille d'entrée d'air (→ fig. 7).
- ▶ Retirer le filtre à air.
- ▶ Rincer les filtres à air avec de l'eau chaude et un détergent doux, puis les sécher à l'ombre.

3.4 Mise hors service prolongée et remise en service

3.4.1 Maintenance avant une mise hors service prolongée :

- ▶ Nettoyer le filtre à air des unités intérieure et extérieure.
- ▶ Faire tourner le ventilateur de l'unité intérieure pendant env. 24 h en mode ventilateur pour que l'intérieur de l'appareil sèche.
- ▶ Désactiver l'unité intérieure et la couper de l'alimentation électrique.
- ▶ Protéger l'appareil de la poussière.
- ▶ Contrôler régulièrement l'unité extérieure. En cas de défaut, contacter le service après-vente ou un technicien autorisé.

3.4.2 Maintenance après des arrêts prolongés

- ▶ Essuyer la grille d'entrée d'air avec un chiffon propre et sec pour que l'unité intérieure ne souffle pas de poussière.
- ▶ S'assurer que l'entrée et la sortie d'air soient dégagées et ne soient pas modifiées.
- ▶ Contrôler tous les câbles et établir l'alimentation électrique.
- ▶ Le cas échéant, s'assurer que le filtre à air est en place.

4 Elimination des défauts

AVIS

Les orages et les téléphones portables utilisés à proximité de l'appareil peuvent entraîner des défauts.

- ▶ Couper l'alimentation électrique de l'appareil puis la rétablir.
- ▶ Réenclencher l'appareil avec la commande à distance.

4.1 Défauts avec affichage

Si un défaut survient en cours de marche, les LED clignotent pendant un certain temps ou l'écran affiche un code de défaut (par ex. EH 02).

Si un défaut persiste pendant plus de 10 minutes :

- ▶ Couper l'alimentation électrique pendant un bref moment puis remettre l'unité intérieure en marche.

Si un défaut ne peut pas être éliminé :

- ▶ Contacter le service après-vente et indiquer le code de défaut et les paramètres de l'appareil.

4.2 Défauts sans affichage

Si des défauts surviennent en cours de marche, et ne peuvent pas être éliminés :

- ▶ Contacter le service après-vente et indiquer la panne ainsi que les caractéristiques de l'appareil.

Défaut	Cause possible
La puissance de l'unité intérieure est trop faible.	Température réglée trop haut ou trop bas. Le filtre à air est encrassé et doit être nettoyé. Influence ambiante défavorable sur l'unité intérieure, par ex. en raison d'obstacles placés devant les ouvertures d'air des appareils, de portes/fenêtres ouvertes dans la pièce ou de sources de chaleur importantes dans la pièce. Le fonctionnement silencieux est activé et empêche l'utilisation de la pleine puissance.
L'unité intérieure ne s'enclenche pas.	L'unité intérieure dispose d'un mécanisme de protection contre la surcharge. Le redémarrage de l'unité intérieure peut prendre 3 minutes. Les piles de la commande à distance sont vides. La minuterie est activée.
Le mode passe des modes refroidissement ou chauffage au mode ventilateur.	L'unité intérieure change le mode pour éviter la formation de gel. La température réglée est temporairement atteinte.
L'unité intérieure génère une brume blanche.	Dans les régions humides, une forte différence de température entre l'air ambiant et l'air climatisé peut former une brume blanche.
Les unités intérieure et extérieure génèrent une brume blanche.	Si le chauffage tourne juste après le dégivrage automatique, le taux important d'humidité de l'air peut générer de la brume blanche.
Les unités intérieure et extérieure font du bruit.	L'unité intérieure peut faire du bruit lorsque la grille de circulation d'air réinitialise sa position. Un léger bruit de sifflement pendant la marche est normal. Il est généré par la circulation du réfrigérant. Un grincement peut provenir de la dilatation ou de la rétraction des éléments en métal ou en plastique sur l'appareil lors du chauffage/refroidissement. Pendant le fonctionnement, l'unité extérieure fait divers autres bruits qui sont normaux.
Les unités intérieure ou extérieure évacuent de la poussière.	Si la mise hors service dure longtemps, de la poussière peut s'accumuler dans les appareils s'ils ne sont pas recouverts.
Mauvaise odeur pendant le fonctionnement.	Des mauvaises odeurs provenant de l'air peuvent pénétrer et se répartir dans les appareils. Le filtre à air peut être moisi et doit être nettoyé.
Le ventilateur de l'unité extérieure tourne constamment.	Le ventilateur est réglé différemment afin d'assurer un fonctionnement optimal.
Le fonctionnement est irrégulier ou imprévisible ou l'unité intérieure ne réagit pas.	Des interférences provenant de stations de téléphonie mobile ou d'amplificateurs de signaux externes peuvent agir sur l'unité intérieure. ▶ Couper l'unité intérieure de l'alimentation électrique pendant un court instant, puis la redémarrer.
Le déflecteur d'air ou les lamelles du débit d'air ne bougent pas correctement.	Le déflecteur d'air ou les lamelles du débit d'air ont été réglés manuellement ou sont mal montés. ▶ Désactiver l'unité intérieure et vérifier si les composants sont bien enclenchés. ▶ Enclencher l'unité intérieure.

Tab. 3

5 Consignes d'économies d'énergie et optimisation de la puissance

- ▶ Régler l'appareil sur une température moyenne.
- ▶ Fermer les rideaux pendant le mode refroidissement pour éviter le rayonnement solaire direct.
- ▶ Fermer les portes et les fenêtres pendant le fonctionnement.
- ▶ Maintenir les entrées et sorties d'air dégagées.
- ▶ Régler les clapets d'aération de manière à ce que l'air puisse circuler librement.
- ▶ Utiliser la minuterie et la fonction éco/sommeil intégrée dans l'appareil (si existantes).
- ▶ Nettoyer le filtre régulièrement et à fond. Nous recommandons un nettoyage toutes les 2 semaines.
- ▶ Régler les clapets d'aération correctement.
- ▶ Faire toujours fonctionner l'appareil avec des clapets d'aération ouverts à l'horizontale.

6 Protection de l'environnement et recyclage

La protection de l'environnement est un principe de base du groupe Bosch.

Nous accordons une importance égale à la qualité de nos produits, à leur rentabilité et à la protection de l'environnement. Les lois et prescriptions concernant la protection de l'environnement sont strictement observées.

Pour la protection de l'environnement, nous utilisons, tout en respectant les aspects économiques, les meilleures technologies et matériaux possibles.

Emballages

En matière d'emballages, nous participons aux systèmes de mise en valeur spécifiques à chaque pays, qui visent à garantir un recyclage optimal.

Tous les matériaux d'emballage utilisés respectent l'environnement et sont recyclables.

Appareils usagés

Les appareils usés contiennent des matériaux qui peuvent être réutilisés. Les composants se détachent facilement. Les matières synthétiques sont marquées. Ceci permet de trier les différents composants en vue de leur recyclage ou de leur élimination.

Appareils électriques et électroniques usagés



Ce symbole signifie que le produit ne doit pas être éliminé avec les autres déchets, mais doit être acheminé vers des points de collecte de déchets pour le traitement, la collecte, le recyclage et l'élimination.

Le symbole s'applique aux pays concernés par les règlements sur les déchets électroniques, par ex. la « Directive européenne 2012/19/CE sur les appareils électriques et électroniques usagés ». Ces règlements définissent les conditions-cadres qui s'appliquent à la reprise et au recyclage des appareils électroniques usagés dans certains pays.

Comme les appareils électroniques peuvent contenir des substances dangereuses, ils doivent être recyclés de manière responsable pour réduire les éventuels dommages environnementaux et risques pour la santé humaine. De plus, le recyclage des déchets électroniques contribue à préserver les ressources naturelles.

Pour de plus amples informations sur l'élimination écologique des appareils électriques et électroniques usagés, veuillez contacter l'administration locale compétente, les entreprises chargées de l'élimination des déchets ou les revendeurs, auprès desquels le produit a été acheté.

Des informations complémentaires sont disponibles ici : www.weee.bosch-thermotechnology.com/

Piles

Les piles ne doivent pas être recyclées avec les ordures ménagères. Les piles usagées doivent être collectées dans les systèmes de collecte locale.



Fluide frigorigène R32



L'appareil contient un gaz à effet de serre fluoré R32 (potentiel de réchauffement global 675¹⁾) dont l'inflammabilité et la toxicité sont moindres (A2L).

Le volume contenu est indiqué sur la plaque signalétique de l'unité extérieure.

Les réfrigérants sont un danger pour l'environnement et doivent être collectés et recyclés séparément.

7 Déclaration de protection des données



Nous, [FR] elm.leblanc S.A.S., 124-126 rue de Stalingrad, 93711 Drancy Cedex, France, [BE] Bosch Thermotechnology n.v./s.a., Zandvoortstraat 47, 2800 Mechelen, Belgique, [LU] Ferroknepper Buderus S.A., Z.I. Um Monkeler, 20, Op den Drieschen, B.P.201 L-4003 Esch-sur-Alzette,

Luxembourg, traitons les informations relatives au produit et à son installation, l'enregistrement du produit et les données de l'historique du client pour assurer la fonctionnalité du produit (art. 6 (1) phrase 1 (b) du RGPD), pour remplir notre mission de surveillance et de sécurité du produit (art. 6 (1) phrase 1 (f) RGPD), pour protéger nos droits en matière de garantie et d'enregistrement de produit (art. 6 (1) phrase 1 (f) du RGPD), pour analyser la distribution de nos produits et pour fournir des informations et des offres personnalisées en rapport avec le produit (art. 6 (1) phrase 1 (f) du RGPD). Pour fournir des services tels que les services de vente et de marketing, la gestion des contrats, le traitement des paiements, la programmation, l'hébergement de données et les services d'assistance téléphonique, nous pouvons exploiter les données et les transférer à des prestataires de service externes et/ou à des entreprises affiliées à Bosch. Dans certains cas, mais uniquement si une protection des données appropriée est assurée, les données à caractère personnel peuvent être transférées à des destinataires en dehors de l'Espace économique européen. De plus amples informations sont disponibles sur demande. Vous pouvez contacter notre responsable de la protection des données à l'adresse suivante : Data Protection Officer, Information Security and Privacy (C/ISP), Robert Bosch GmbH, Postfach 30 02 20, 70442 Stuttgart, ALLEMAGNE.

Vous avez le droit de vous opposer à tout moment au traitement de vos données à caractère personnel conformément à l'art. 6 (1) phrase 1 (f) du RGPD pour des motifs qui vous sont propres ou dans le cas où vos données personnelles sont utilisées à des fins de marketing direct. Pour exercer votre droit, contactez-nous via l'adresse [FR] privacy.ttfr@bosch.com, [BE] privacy.tbbe@bosch.com, [LU] DPO@bosch.com. Pour de plus amples informations, veuillez scanner le QR code.

1) conformément à l'annexe I de l'ordonnance (UE) n° 517/2014 du Parlement Européen et du Conseil du 16 Avril

Indice

1	Significato dei simboli e avvertenze di sicurezza	32
1.1	Significato dei simboli	32
1.2	Avvertenze di sicurezza generali	33
1.3	Informazioni sulle presenti istruzioni	33
2	Informazioni sul prodotto e funzioni principali	34
2.1	Dichiarazione di conformità	34
2.2	Componenti dell'apparecchio	34
2.3	Funzioni	34
2.4	Intervallo temperatura di funzionamento	34
3	Funzionamento e manutenzione	35
3.1	Selezione della modalità operativa	35
3.2	Pulizia dell'apparecchio e del termoregolatore ambiente	35
3.3	Pulizia dei filtri dell'aria	35
3.4	Spegnimento prolungato e rimessa in funzione	35
3.4.1	Manutenzione prima di spegnimenti prolungati	35
3.4.2	Manutenzione dopo arresto prolungato	35
4	Risoluzione dei problemi	36
4.1	Disfunzioni con indicazioni	36
4.2	Disfunzioni senza visualizzazione	36
5	Indicazioni per il risparmio energetico e ottimizzazione delle prestazioni	37
6	Protezione ambientale e smaltimento	37
7	Informativa sulla protezione dei dati	37

1 Significato dei simboli e avvertenze di sicurezza

1.1 Significato dei simboli

Avvertenze di sicurezza generali

Nelle avvertenze le parole di segnalazione indicano il tipo e la gravità delle conseguenze che possono derivare dalla non osservanza delle misure di sicurezza.

Di seguito sono elencate e definite le parole di segnalazione che possono essere utilizzate nel presente documento:

PERICOLO

PERICOLO significa che succederanno danni gravi o mortali alle persone.

AVVERTENZA

AVVERTENZA significa che possono verificarsi danni alle persone da gravi a mortali.

ATTENZIONE

ATTENZIONE significa che possono verificarsi danni lievi o medi alle persone.




AVVISO

AVVISO significa che possono verificarsi danni a cose.

Informazioni importanti



Informazioni importanti che non comportano pericoli per persone o cose vengono contrassegnate dal simbolo info mostrato.

Simbolo	Significato
	Avvertenza di sostanze infiammabili: il refrigerante R32 contenuto in questo prodotto è un gas che presenta combustibilità e tossicità ridotte (A2L).
	Far eseguire la manutenzione da una persona qualificata seguendo le istruzioni del manuale di manutenzione.
	Per il funzionamento, attenersi alle istruzioni per l'uso.

Tab. 1

1.2 Avvertenze di sicurezza generali

Informazioni per il gruppo di destinatari

Le presenti istruzioni per l'uso si rivolgono ai gestori del condizionatore. Osservare le indicazioni riportate in tutti i manuali di istruzioni relativi all'impianto. La mancata osservanza delle indicazioni può causare lesioni alle persone e/o danni materiali fino ad arrivare al pericolo di morte.

- ▶ Prima dell'uso, leggere e conservare le istruzioni per l'uso di tutti i componenti dell'impianto.
- ▶ Rispettare le avvertenze e gli avvisi di sicurezza.

Pericoli generali derivanti dal refrigerante

- ▶ Questo apparecchio contiene al suo interno il refrigerante R32. Entrando a contatto con il fuoco, il gas refrigerante può dare origine a gas tossici.
- ▶ far eseguire, da un'azienda specializzata autorizzata, l'ispezione regolare e la manutenzione dell'impianto.
- ▶ Se si sospettano fuoriuscite di refrigerante, arieggiare bene il locale e informare l'azienda specializzata autorizzata.

Conversione e riparazioni

Modifiche improprie all'impianto di condizionamento possono causare danni alle persone e/o a cose.

- ▶ Fare eseguire i lavori solo a un'azienda specializzata autorizzata.
- ▶ Non apportare modifiche all'unità esterna, all'unità interna o ad altre parti dell'impianto di condizionamento.
- ▶ Prima di qualsiasi lavoro di manutenzione, scollegare l'impianto di condizionamento dall'alimentazione elettrica.

Informazioni per l'utilizzo dell'impianto

L'uso scorretto del condizionatore può essere dannoso per la salute.

- ▶ Evitare lunghe esposizioni dirette al flusso d'aria.
- ▶ Nel caso di neonati, bambini, anziani, persone allettate o disabili assicurarsi che la temperatura ambiente sia adatta per la loro permanenza nel locale.
- ▶ Per evitare il pericolo di lesioni, non introdurre mai oggetti nell'apparecchio.

L'uso errato dell'apparecchio può ridurne la potenza e causare danni all'apparecchio stesso e alle persone.

- ▶ Non bloccare le aperture di ingresso e di uscita dell'aria dell'apparecchio.
- ▶ Chiudere porte e finestre durante il funzionamento.
- ▶ Proteggere l'unità interna dalla penetrazione d'acqua.

- ▶ Controllare regolarmente il telaio di montaggio dell'unità esterna per verificare l'assenza di usura e il saldo fissaggio.
- ▶ Non esercitare pesi sull'unità esterna, ad es. con oggetti o persone.
- ▶ Contenere il più possibile la presenza di polvere, vapore e umidità nel luogo di posa dell'unità interna.
- ▶ Non utilizzare gas facilmente infiammabili in prossimità dell'apparecchio, ad es. bombolette spray.
- ▶ Se il condizionatore si comporta in modo anomalo (ad es. odore di bruciato, cavo conduttore difettoso), interrompere immediatamente il funzionamento e scollegare l'alimentazione elettrica.

Sicurezza degli apparecchi elettrici per l'uso domestico ed utilizzi simili

Per evitare pericoli derivanti da apparecchi elettrici, valgono le seguenti direttive secondo CEI EN 60335-1:

«Questo apparecchio può essere utilizzato da bambini a partire dagli 8 anni in su di età, e da persone con ridotte capacità fisiche, sensoriali o mentali o con esperienza e conoscenza inadeguate, solo se sono supervisionati o se sono stati istruiti sull'utilizzo sicuro dell'apparecchio e se hanno compreso i pericoli derivanti da esso. I bambini non devono giocare con l'apparecchio. La pulizia e la manutenzione non devono essere eseguite da bambini senza supervisione.»

«Se viene danneggiato il cavo di alimentazione alla rete, questo deve essere sostituito dal produttore, dal suo servizio di assistenza clienti o da una persona parimenti qualificata, al fine di evitare pericoli.»

1.3 Informazioni sulle presenti istruzioni

Le figure sono raggruppate nella sezione finale delle presenti istruzioni. Il testo contiene rimandi alle figure.

A seconda del modello, i prodotti possono differire dalle figure contenute nelle presenti istruzioni.

2 Informazioni sul prodotto e funzioni principali

2.1 Dichiarazione di conformità

Questo prodotto soddisfa, per struttura e funzionamento, le disposizioni europee e nazionali vigenti ed integrative.

Con la marcatura CE si dichiara la conformità del prodotto con tutte le disposizioni di legge UE da utilizzare, che prevede l'applicazione di questo marchio.

Il testo completo della dichiarazione di conformità è disponibile su Internet: www.bosch-clima.it.

2.2 Componenti dell'apparecchio

Unità interna murale - Legenda della fig. 1:

- [1] Griglia di aspirazione posteriore
- [2] Pannello protettivo anteriore
- [3] Filtro di pulizia dell'aria e filtro dell'aria (posteriore)
- [4] Display LCD
- [5] Bocchetta di ventilazione verticale
- [6] Bocchette di ventilazione orizzontali (posteriori)

Unità interna canalizzata - Legenda della fig. 2:

- [1] Aspirazione
- [2] Scatola di comando elettrica
- [3] Filtro dell'aria
- [4] Mandata dell'aria

Unità interna a cassetta - Legenda della fig. 3:

- [1] Pompa di scarico condensa (per lo scarico della condensa dall'unità interna)
- [2] Flessibile per la condensa
- [3] Display
- [4] Griglia di ingresso dell'aria
- [5] Presa d'aria
- [6] Mandata dell'aria

Unità esterna - Legenda della fig. 4:

- [1] Copertura ventilatore
- [2] Tubo flessibile per scarico condensa, linea del refrigerante
- [3] Cavo di collegamento (per l'unità interna)
- [4] Valvola di arresto

2.3 Funzioni

Protezione del condizionatore

- **Protezione compressore:** se il compressore viene arrestato, può essere riavviato solo dopo pochi minuti.
- **Temperatura minima aria di mandata:** l'apparecchio è progettato per non scaricare aria fredda in modo riscaldamento se lo scambiatore di calore dell'unità interna si trova in una delle tre fasi seguenti e la temperatura impostata non è stata raggiunta:
 - se il modo riscaldamento è appena stato avviato,
 - durante lo sbrinamento,
 - con riscaldamento a basse temperature.
- **Sbrinamento:** quando la temperatura esterna è bassa e l'umidità è elevata, durante il funzionamento in riscaldamento può formarsi del gelo sull'unità esterna. La brina può diminuire l'efficienza del riscaldamento. In tal caso, l'apparecchio arresta automaticamente il procedimento di riscaldamento e inizia lo sbrinamento. La durata di sbrinamento può variare tra 4 e 10 minuti, a seconda della brina che si è formata sull'unità esterna.

Riavvio automatico

In caso di mancanza di corrente, il sistema si arresta immediatamente. Se l'alimentazione elettrica viene ripristinata, la spia di funzionamento inizia a lampeggiare. Gli apparecchi con funzione di riavvio automatico riprendono automaticamente il funzionamento. Non è necessario regolare nuovamente l'apparecchio. In alternativa, è possibile rimettere in funzione l'unità manualmente con l'interruttore on/off del termoregolatore ambiente.

Passaggio alla modalità ventilazione al raggiungimento della temperatura impostata

Al raggiungimento della temperatura impostata il compressore si arresta automaticamente e l'unità interna passa alla modalità ventilazione. Il compressore si avvia solamente se la temperatura nel locale sale al di sopra della temperatura impostata (funzionamento in raffrescamento) o scende (funzionamento in riscaldamento).

Funzionamento in riscaldamento

Nel funzionamento in riscaldamento l'unità esterna genera energia termica e la restituisce tramite l'unità interna. In caso di temperature molto fredde, si verifica quindi una dispersione di calore notevolmente più elevata nel funzionamento in riscaldamento. Si consiglia di utilizzare un'altra caldaia murale con produzione ACS se l'impianto di condizionamento non si riscalda a sufficienza.

2.4 Intervallo temperatura di funzionamento

	Temperatura locale	Temperatura esterna
Raffrescamento	17 °C ... 32 °C	-15 °C ... 50 °C
Riscaldamento	0 °C ... 30 °C	-15 °C ... 24 °C
Deumidificazione	10 °C ... 32 °C	-15 °C ... 50 °C

Tab. 2



Il dispositivo di sicurezza integrato può bloccare il funzionamento dell'apparecchio con temperature al di fuori dell'intervallo sopra indicato.



Se l'umidità dell'aria supera 80 %, all'uscita dell'aria può formarsi della condensa. Per evitare che ciò si verifichi, aprire il più possibile le bocchette di ventilazione verticali (verticali rispetto al pavimento) e impostare un'elevata potenza del ventilatore.

3 Funzionamento e manutenzione



ATTENZIONE

Pericolo di scossa elettrica o di parti mobili

- ▶ Prima di qualsiasi lavoro di manutenzione, interrompere l'alimentazione elettrica.
- ▶ Per i lavori di manutenzione non riportati in questo elenco, rivolgersi a un'azienda specializzata autorizzata.



Le informazioni sulle impostazioni di comando delle unità interne sono riportate nelle rispettive istruzioni per l'uso.

3.1 Selezione della modalità operativa

Se si azionano due apparecchi contemporaneamente, entrambi devono essere impostati sulla stessa modalità operativa. Il modo riscaldamento ha sempre la precedenza. Se si imposta il modo riscaldamento su un apparecchio, anche tutti gli altri apparecchi possono essere utilizzati solo in modo riscaldamento.

Esempio: se il primo apparecchio avviato funziona in modalità raffrescamento o ventilazione, tutti gli altri apparecchi possono essere accesi in qualsiasi modalità operativa, **ad eccezione della modalità riscaldamento**. Non appena un apparecchio passa alla modalità riscaldamento, tutti gli altri apparecchi si spengono e mostrano un'anomalia: il display mostra "--" oppure le luci di esercizio automatico e la spia di funzionamento lampeggiano, la luce di sbrinamento è spenta e la luce del timer è permanentemente accesa.

3.2 Pulizia dell'apparecchio e del termoregolatore ambiente

AVVISO

Danni all'apparecchio in caso di pulizia impropria!

- ▶ Non spruzzare o versare acqua direttamente sull'apparecchio.
- ▶ Non utilizzare acqua calda, polvere abrasiva o solventi aggressivi.
- ▶ Pulire l'unità interna e il termoregolatore ambiente con un panno morbido.
- ▶ Per la pulizia dell'unità esterna, rivolgersi esclusivamente a un'azienda specializzata autorizzata.

3.3 Pulizia dei filtri dell'aria

AVVISO

Il filtro dell'aria può deformarsi se esposto alla luce solare diretta.

- ▶ Non esporre il filtro dell'aria alla luce solare diretta.

Pulire i filtri dell'aria ogni 2 settimane, nonché prima e dopo lunghi periodi di inattività.

Pulizia del filtro dell'aria delle unità interne murali

- ▶ spegnere l'unità interna.
- ▶ Ruotare verso l'alto il pannello protettivo superiore dell'unità interna.
- ▶ Spingere verso l'alto il filtro dell'aria ed estrarlo (→ fig. 5).
- ▶ Rimuovere i filtri piccoli dell'aria, se presenti.
- ▶ Pulire i filtri piccoli dell'aria con un aspirapolvere portatile.
- ▶ Lavare il filtro grande dell'aria con acqua calda e un detergente delicato e lasciarlo asciugare all'ombra.
- ▶ Applicare di nuovo i filtri piccoli e il filtro grande dell'aria.

Pulizia del filtro dell'aria degli apparecchi a condotta

- ▶ spegnere l'unità interna.
- ▶ Estrarre il filtro dell'aria (→ fig. 6).
- ▶ Lavare il filtro dell'aria con acqua calda e un detergente delicato e lasciarlo asciugare all'ombra.

Pulizia del filtro dell'aria delle unità interne a cassetta

- ▶ Aprire la griglia di ingresso dell'aria (→ fig. 7).
- ▶ Togliere il filtro dell'aria.
- ▶ Lavare il filtro dell'aria con acqua calda e un detergente delicato e lasciarlo asciugare all'ombra.

3.4 Spegnimento prolungato e rimessa in funzione

3.4.1 Manutenzione prima di spegnimenti prolungati:

- ▶ Pulire il filtro dell'aria dell'unità interna e dell'unità esterna.
- ▶ Lasciar funzionare il ventilatore dell'unità interna per circa 24 ore in modalità ventilazione affinché l'interno dell'apparecchio si asciughi.
- ▶ Spegner l'unità interna e scollegarla dall'alimentazione elettrica.
- ▶ Proteggere gli apparecchi dalla polvere.
- ▶ Controllare l'unità esterna a intervalli regolari. In caso di disfunzione contattare il servizio assistenza clienti o un tecnico dell'assistenza specializzato.

3.4.2 Manutenzione dopo arresto prolungato

- ▶ Pulire le griglie di ingresso dell'aria con un panno pulito e asciutto per evitare che l'unità interna soffi fuori la polvere.
- ▶ Assicurarsi che l'ingresso e l'uscita dell'aria siano liberi e non ostruiti.
- ▶ Controllare tutti i cavi e ripristinare l'alimentazione elettrica.
- ▶ Assicurarsi eventualmente che tutti i filtri dell'aria siano montati.

4 Risoluzione dei problemi

AVVISO

I temporali nonché i telefoni cellulari utilizzati nelle vicinanze dell'apparecchio possono causare disfunzioni dello stesso.

- ▶ Scollegare l'apparecchio dall'alimentazione elettrica e ricollegarlo.
- ▶ Riaccendere l'apparecchio con il termoregolatore ambiente.

4.1 Disfunzioni con indicazioni

Se durante il funzionamento si verifica una disfunzione, i LED lampeggiano a lungo oppure sul display viene visualizzato un codice disfunzione (ad es. EH 02).

Se la disfunzione permane per più di 10 minuti:

- ▶ interrompere per breve tempo l'alimentazione elettrica e quindi riaccendere l'unità interna.

Se non è possibile eliminare la disfunzione:

- ▶ chiamare il servizio assistenza clienti e comunicare il codice disfunzione e i dati dell'apparecchio.

4.2 Disfunzioni senza visualizzazione

Se durante il funzionamento si verificano disfunzioni che non è possibile eliminare:

- ▶ chiamare il servizio assistenza clienti e comunicare la disfunzione e i dati dell'apparecchio.

Disfunzione	Possibile causa
La potenza dell'unità interna è insufficiente.	La temperatura è impostata su un valore troppo alto o troppo basso. Il filtro dell'aria è sporco e deve essere pulito. Condizioni ambientali sfavorevoli per l'unità interna, ad es. oggetti che ostruiscono le aperture dell'aria dell'apparecchio, porte/finestre aperte nel locale o presenza di forti fonti di calore. È attivo il funzionamento silenzioso e quindi l'apparecchio non può sfruttare la sua massima potenza.
L'unità interna non si accende.	L'unità interna dispone di un meccanismo di protezione contro i sovraccarichi. Possono essere necessari fino a 3 minuti di attesa per poter avviare di nuovo l'unità interna. Le batterie del termoregolatore ambiente sono scariche. La programmazione oraria è attiva.
Il tipo di funzionamento è passato dal raffreddamento o riscaldamento alla modalità ventilazione.	L'unità interna cambia tipo di funzionamento per evitare la formazione di gelo. La temperatura impostata è stata raggiunta provvisoriamente.
L'unità interna produce una nebbiolina bianca.	Nelle regioni umide, la forte differenza di temperatura tra l'aria ambiente e l'aria condizionata può causare la formazione di una nebbiolina bianca.
L'unità interna e l'unità esterna producono una nebbiolina bianca.	Quando dallo sbrinamento automatico si passa subito al funzionamento in riscaldamento, la maggiore umidità dell'aria può provocare la formazione di nebbiolina bianca.
L'unità interna e l'unità esterna sono rumorose.	L'unità interna può emettere un fruscio quando la griglia di aerazione ritorna nella propria posizione. Un lieve sibilo è normale durante il funzionamento. Il rumore è prodotto dalla circolazione del refrigerante. Un cigolio può verificarsi per effetto della dilatazione o contrazione delle parti in metallo e in plastica dell'apparecchio durante il riscaldamento/raffreddamento. L'unità esterna emette durante il funzionamento anche altri rumori, che sono normali.
L'unità interna o l'unità esterna espelle polvere.	Quando gli apparecchi rimangono spenti a lungo senza essere stati coperti, al loro interno si può accumulare della polvere.
Cattivo odore durante il funzionamento.	I cattivi odori presenti nell'aria possono penetrare all'interno degli apparecchi, che a loro volta possono poi diffonderli nell'ambiente. Il filtro dell'aria potrebbe essere ammuffito e in tal caso deve essere pulito.
Il ventilatore dell'unità esterna non è sempre acceso.	Per garantire un funzionamento ottimale, la regolazione del ventilatore è variabile.
Il funzionamento è irregolare o imprevedibile oppure l'unità interna non reagisce.	Le interferenze provocate da ripetitori di telefonia mobile o da forti amplificatori di segnale possono influenzare l'unità interna. ▶ Scollegare per breve tempo l'unità interna dall'alimentazione elettrica e riavviarla.
Il deflettore aria o le alette di convogliamento del flusso non si muovono correttamente.	Il deflettore aria o le lamelle di convogliamento del flusso sono state spostate manualmente oppure non sono state montate correttamente. ▶ Spegner l'unità interna e controllare se i componenti sono correttamente innestati in posizione. ▶ Accendere l'unità interna.

Tab. 3

5 Indicazioni per il risparmio energetico e ottimizzazione delle prestazioni

- ▶ Impostare l'apparecchio su temperature medie.
- ▶ Chiudere le tende durante il funzionamento in raffrescamento per evitare la luce diretta del sole.
- ▶ Durante il funzionamento chiudere porte e finestre.
- ▶ Mantenere libere le prese d'aria e le uscite.
- ▶ Regolare le bocchette di ventilazione in modo che l'aria circoli bene.
- ▶ Utilizzare il timer e la funzione ECO/Sleep integrata nell'apparecchio (se presente).
- ▶ Pulire regolarmente e accuratamente il filtro. Si consiglia di eseguire la pulizia ogni 2 settimane.
- ▶ Regolare correttamente le bocchette di ventilazione.
- ▶ Azionare sempre l'apparecchio con bocchette di ventilazione aperte.

6 Protezione ambientale e smaltimento

La protezione dell'ambiente è un principio fondamentale per il gruppo Bosch.

La qualità dei prodotti, il risparmio e la tutela dell'ambiente sono per noi obiettivi di pari importanza. Ci atteniamo scrupolosamente alle leggi e alle norme per la protezione dell'ambiente.

Per proteggere l'ambiente impieghiamo la tecnologia e i materiali migliori tenendo conto degli aspetti economici.

Imballo

Per quanto riguarda l'imballo ci atteniamo ai sistemi di riciclaggio specifici dei rispettivi paesi, che garantiscono un ottimale riutilizzo.

Tutti i materiali impiegati per gli imballi rispettano l'ambiente e sono riutilizzabili.

Apparecchi obsoleti

Gli apparecchi dismessi contengono materiali che possono essere riciclati.

I componenti sono facilmente separabili. Le materie plastiche sono contrassegnate. In questo modo è possibile classificare i vari componenti e destinarli al riciclaggio o allo smaltimento.

Apparecchi elettronici ed elettrici di generazione precedente



Questo simbolo significa che il prodotto non può essere smaltito insieme agli altri rifiuti, ma deve essere conferito nelle aree ecologiche adibite alla raccolta, al trattamento, al riciclaggio e allo smaltimento dei rifiuti.

Il simbolo è valido nei Paesi in cui vigono norme sui rifiuti elettronici, ad es. la "Direttiva europea 2012/19/CE sui rifiuti di apparecchiature elettriche ed elettroniche". Tali norme definiscono nei singoli Paesi le condizioni generali per la restituzione e il riciclaggio di rifiuti di apparecchiature elettriche ed elettroniche.

Poiché gli apparecchi elettronici possono contenere sostanze pericolose, devono essere riciclati in modo responsabile per limitare il più possibile eventuali danni ambientali e pericoli per la salute umana. Il riciclaggio dei rifiuti di apparecchiature elettriche ed elettroniche contribuisce inoltre a preservare le risorse naturali.

Per maggiori informazioni sullo smaltimento ecologico dei rifiuti di apparecchiature elettriche ed elettroniche invitiamo a rivolgersi agli enti locali preposti, all'azienda di smaltimento rifiuti di competenza o al rivenditore presso il quale si è acquistato il prodotto.

Per ulteriori informazioni consultare:

www.weee.bosch-thermotechnology.com/

Batterie

Le batterie non possono essere smaltite nei rifiuti domestici. Le batterie usate devono essere smaltite nei centri di raccolta in loco.

Indicazioni per il risparmio energetico e ottimizzazione delle prestazioni

Refrigerante R32



L'apparecchio contiene un gas serra fluorurato R32 (potenziale di riscaldamento globale 675¹⁾) con combustibilità e tossicità ridotte (A2L).

La quantità contenuta è indicata sulla targhetta identificativa dell'unità esterna.

I refrigeranti sono un pericolo per l'ambiente e devono essere raccolti e smaltiti separatamente.

7 Informativa sulla protezione dei dati



Robert Bosch S.p.A., Società Unipersonale, Via M.A. Colonna 35, 20149 Milano, Italia, elabora informazioni su prodotti e installazioni, dati tecnici e di collegamento, dati di comunicazione, dati di cronologia clienti e registrazione prodotti per fornire funzionalità prodotto (art. 6 (1) sottopar. 1 (b) GDPR), per

adempiere al proprio dovere di vigilanza unitamente a ragioni di sicurezza e tutela del prodotto (art. 6 (1) sottopar. 1 (f) GDPR), per salvaguardare i propri diritti in merito a garanzia e domande su registrazione di prodotti (art. 6 (1) sottopar. 1 (f) GDPR), nonché per analizzare la distribuzione dei prodotti e fornire informazioni personalizzate e offerte correlate al prodotto (art. 6 (1) sottopar. 1 (f) GDPR). Al fine di fornire servizi come vendita e marketing, gestione contratti e pagamenti, programmazione servizi hotline e data hosting possiamo commissionare e trasferire dati a fornitori di servizi esterni e/o aziende affiliate a Bosch. Talvolta, ma soltanto con adeguata garanzia di tutela, i dati personali potrebbero essere trasferiti a destinatari non ubicati nello Spazio Economico Europeo. Ulteriori informazioni sono disponibili su richiesta. Può rivolgersi al Titolare del trattamento dei dati presso Data Protection Officer, Information Security and Privacy (C/ISP), Robert Bosch GmbH, Postfach 30 02 20, 70442 Stoccarda, GERMANIA.

Ha il diritto di opporsi in qualsiasi momento al trattamento dei dati personali in base all'art. 6 (1) sottopar. 1 (f) GDPR in riferimento alla sua situazione in particolare o in caso di utilizzo a fini di direct marketing. Per esercitare tali diritti ci contatti tramite **DPO@bosch.com**. Segua il Codice QR-per ulteriori informazioni.

1) secondo l'appendice I del Regolamento (UE) n. 517/2014 del Parlamento e del Consiglio europeo del 16 aprile 2014).

Inhoudsopgave	
1	Toelichting bij de symbolen en veiligheidsinstructies 38
1.1	Toelichting op de symbolen 38
1.2	Algemene veiligheidsinstructies 39
1.3	Aanwijzingen bij deze instructie 39
2	Specificatie product en hoofdfuncties 40
2.1	Conformiteitsverklaring 40
2.2	Toestelonderdelen 40
2.3	Functies 40
2.4	Bedrijfstemperatuurbereik 40
3	Gebruik en onderhoud 41
3.1	Keuze van de bedrijfsmodus 41
3.2	Reiniging toestel en afstandsbediening 41
3.3	Luchtfilter reinigen 41
3.4	Buitenbedrijfstelling voor langere tijd en herinbedrijfname 41
3.4.1	Onderhoud voor langere buitenbedrijfstelling: 41
3.4.2	Onderhoud na een lange tijd van stilstand 41
4	Storingen verhelpen 42
4.1	Storingen met weergave 42
4.2	Storingen zonder weergave 42
5	Instructies om energie te besparen en het vermogen te optimaliseren 43
6	Milieubescherming en afvalverwerking 43
7	Informatie inzake gegevensbescherming 43

1 Toelichting bij de symbolen en veiligheidsinstructies

1.1 Toelichting op de symbolen

Waarschuwingen

Bij waarschuwingen geven signaalwoorden de soort en de ernst van de gevolgen aan indien de maatregelen ter voorkoming van het gevaar niet worden opgevolgd.

De volgende signaalwoorden zijn vastgelegd en kunnen in dit document worden gebruikt:



GEVAAR

GEVAAR betekent dat ernstig tot levensgevaarlijk lichamelijk letsel zal ontstaan.



WAARSCHUWING

WAARSCHUWING betekent dat zwaar tot levensgevaarlijk lichamelijk letsel kan ontstaan.



VOORZICHTIG

VOORZICHTIG betekent, dat licht tot middelzwaar lichamelijk letsel kan ontstaan.

OPMERKING

OPMERKING betekent dat materiële schade kan ontstaan.

Belangrijke informatie



Belangrijke informatie, zonder gevaar voor mens of materialen, wordt met het getoonde info-symbool gemarkeerd.

Symbol	Betekenis
	Waarschuwing voor ontvlambare stoffen: het koude-middel R32 in dit product is een gas met geringe brandbaarheid en geringe giftigheid (A2L).
	Het onderhoud moet door een gekwalificeerd persoon worden uitgevoerd volgens de instructies in de onderhoudsinstructie.
	Tijdens gebruik de instructies in de gebruiksinstructie aanhouden.

Tabel 1

1.2 Algemene veiligheidsinstructies

Instructies voor de doelgroep

Deze gebruiksinstructie is bedoeld voor de gebruiker van de airconditioning. De instructies in alle installatierellevante handleidingen moeten worden aangehouden. Indien deze niet worden aangehouden kan materiële schade en lichamelijk letsel en zelfs levensgevaar ontstaan.

- ▶ Lees de gebruiksinstructies van alle componenten van de installatie voor de bediening en bewaar deze zorgvuldig.
- ▶ Houd de veiligheids- en waarschuwingeninstructies aan.

Algemene gevaren door het koudemiddel

- ▶ Dit toestel is met koudemiddel R32 gevuld. Koudemiddelgas kan bij contact met vuur giftige gassen vormen.
- ▶ Laat de installatie regelmatig door een erkende installateur inspecteren en onderhouden.
- ▶ Wanneer vermoeden van ontsnappend koudemiddel bestaat, de ruimte grondig ventileren en een erkende installateur inschakelen.

Ombouw en reparaties

Verkeerde aanpassingen aan de airconditioning of andere delen van de installatie kunnen persoonlijk letsel en/of materiële schade tot gevolg hebben.

- ▶ Laat werkzaamheden alleen door een erkend gespecialiseerd bedrijf uitvoeren.
- ▶ Voer geen veranderingen uit aan de buitenunit, binnenunit of andere onderdelen van de airconditioning.
- ▶ Koppel voor uitvoeren van alle onderhoudswerkzaamheden de airconditioning los van de voedingsspanning.

Aanwijzingen betreffende de omgang met de installatie

Verkeerd gebruik van de airconditioning kan uw gezondheid in gevaar brengen.

- ▶ Het lichaam niet gedurende langere tijd direct aan de luchtstroom blootstellen.
- ▶ Voor zuigelingen, kinderen, oudere mensen, bedlegerige of gehandicapte mensen waarborgen, dat de kamertemperatuur geschikt is voor de personen die zich in de ruimte bevinden.
- ▶ Steek nooit objecten in het toestel. U kunt gewond raken.

Verkeerd omgaan met het toestel kan vermindering van het vermogen, materiële schade of lichamelijk letsel tot gevolg hebben.

- ▶ Blokkeer de luchtinlaten en luchtuitlaten van de toestellen niet.
- ▶ Sluit deuren en ramen tijdens het gebruik.
- ▶ Bescherm de binnenunit tegen binnendringen van water.
- ▶ Controleer het montageframe van de buitenunit regelmatig op slijtage en goede bevestiging.
- ▶ Oefen geen gewicht uit op de buitenunit, bijvoorbeeld door voorwerpen of personen.
- ▶ Houd stof, damp en vochtigheid in de opstellingsruimte van de binnenunit tot een minimum beperkt.
- ▶ Gebruik geen licht ontvlambare gassen in de nabijheid van de toestellen, bijvoorbeeld uit spuitbussen.
- ▶ Wanneer iets met de airconditioning niet in orde lijkt te zijn (bijvoorbeeld brandlucht, defecte kabel), stop dan direct met het gebruik en ontkoppel de voedingsspanning.

Veiligheid van huishoudelijke en soortgelijke elektrische toestellen

Ter voorkoming van gevaar door elektrische apparatuur gelden conform EN 60335-1 de volgende instructies:

“Dit toestel kan door kinderen vanaf 8 jaar en ouder en door personen met verminderde fysieke, sensorische of mentale capaciteiten of gebrek aan ervaring en kennis worden gebruikt, wanneer deze onder toezicht staan of voor wat betreft het veilig gebruik van het toestel zijn geïnstrueerd en de daaruit resulterende gevaren begrijpen. Kinderen mogen niet met het toestel spelen. Reiniging en gebruikersonderhoud mogen niet door kinderen zonder toezicht worden uitgevoerd.”

“Wanneer de netaansluitkabel wordt beschadigd, moet deze door de fabrikant of haar servicedienst of een gekwalificeerde persoon worden vervangen, om gevaar te vermijden.”

1.3 Aanwijzingen bij deze instructie


Afbeeldingen vindt u verzameld aan het eind van deze instructie. De tekst bevat verwijzingen naar de afbeeldingen.

De producten kunnen afhankelijk van het model afwijken van de weergave in deze instructie.

2 Specificatie product en hoofdfuncties

2.1 Conformiteitsverklaring

Dit product voldoet qua constructie en werking aan de Europese en nationale vereisten.

 Met de CE-markering wordt de conformiteit van het product met alle toepasbare EU-voorschriften bevestigd, welke samenhangen met het aanbrengen van deze markering.

De volledige tekst van de conformiteitsverklaring is via internet beschikbaar: www.bosch-thermotechniek.nl.

2.2 Toestelonderdelen

Wandtoestel - legenda bij afb. 1:

- [1] Luchtinlaatrooster achterzijde
- [2] Voorste afdekking
- [3] Luchtreinigingsfilter en luchtfilter (daaronder liggend)
- [4] LC-display
- [5] Verticale ventilatieklep
- [6] Horizontale ventilatiekleppen (daaronder liggend)

Kanaaltoestel - legenda bij afb. 2:

- [1] Luchtinlaat
- [2] Elektrische regelbox
- [3] Luchtfilter
- [4] Luchtuitlaat

Cassette-unit - legenda bij afb. 3:

- [1] Condenspomp
(voor afvoeren van condenswater uit de binneneenheid)
- [2] Condensslang
- [3] Display
- [4] Luchtinlaatrooster
- [5] Luchttoevoer
- [6] Luchtuitlaat

Buiteneenheid - legenda bij afb. 4:

- [1] Ventilatorafdekking
- [2] Condensslang, koudemiddelleiding
- [3] Verbindingskabel (met binneneenheid)
- [4] Stopventiel

2.3 Functies

Beveiliging van de airconditioning

- **Compressorbeveiliging:** wanneer de compressor is gestopt, kan deze pas na een paar minuten weer worden gestart.
- **Anti-koude lucht:** het toestel is ervoor ontworpen, in verwarmingsbedrijf geen koude lucht af te geven, wanneer de warmtewisselaar van de binneneenheid zich in één van de volgende drie fasen bevindt en de ingestelde temperatuur nog niet is bereikt:
 - wanneer de verwarmingsmodus net is gestart,
 - tijdens het ontdooien,
 - bij het verwarmen met lage temperaturen.
- **Ontdooiing:** bij lage buitentemperatuur en tegelijkertijd hoge luchtvochtigheid kan tijdens verwarmingsbedrijf ijs op de buiteneenheid worden gevormd. Vorst kan de verwarmingsefficiëntie verminderen. In dit geval beëindigt het toestel het verwarmen automatisch en begint met ontdooien. Het ontdooien kan tussen 4 tot 10 minuten duren, afhankelijk van de hoeveelheid ijs op de buiteneenheid.

Automatisch opnieuw starten

Bij stroomuitval stopt het systeem direct. Wanneer de voedingsspanning weer actief is, begint het bedrijfslampje te knipperen. Modellen met de functie automatisch opnieuw starten gaan automatisch weer in bedrijf. Opnieuw instellen is niet nodig. Als alternatief kunt u het toestel met de in-/uitschakelaar van de afstandsbediening handmatig weer in gebruik nemen.

Omschakeling naar ventilatorbedrijf bij het bereiken van de ingestelde temperatuur

Bij het bereiken van de vooringestelde temperatuur stopt de compressor automatisch en schakelt over naar ventilatorbedrijf. De compressor start pas weer, wanneer de temperatuur in de ruimte boven (koelmodus) of onder (verwarmingsbedrijf) de ingestelde temperatuur komt.

Verwarmingsbedrijf-bedrijf

In verwarmingsbedrijf genereert de buiteneenheid warmte en geeft deze af via de binneneenheid. Bij zeer lage buitentemperaturen ontstaan in verwarmingsbedrijf daarom duidelijk hogere warmteverliezen. Wij adviseren een extra verwarmingstoestel te gebruiken, wanneer de airconditioning niet voldoende verwarmt.

2.4 Bedrijfstemperatuurbereik

	Ruimtetemperatuur	Buitemtemperatuur
Koelen	17 °C ... 32 °C	-15 °C ... 50 °C
Verwarmen	0 °C ... 30 °C	-15 °C ... 24 °C
Ontvochtigen	10 °C ... 32 °C	-15 °C ... 50 °C

Tabel 2



De ingebouwde beveiliging kan het gebruik van het toestel bij temperaturen buiten het bovengenoemde bereik blokkeren.



Wanneer de luchtvochtigheid meer dan 80 % is, kan op de luchtuitlaat condensatie worden gevormd. Om dit te voorkomen, opent u de verticale ventilatiekleppen zo ver als mogelijk (verticaal ten opzichte van de vloer) en stelt u een hoog vermogen van de ventilator in.

3 Gebruik en onderhoud



VOORZICHTIG

Gevaar door elektrische schokken of bewegende delen

- ▶ Voor alle onderhoudswerkzaamheden de voedingsspanning onderbreken.
- ▶ Hier niet genoemde onderhoudsstappen alleen door een erkende installateur laten uitvoeren.



Informatie over de bediening van de binnenunits vindt u in de bijbehorende gebruiksinstructies.

3.1 Keuze van de bedrijfsmodus

Wanneer u twee toestellen tegelijkertijd gebruikt, moeten beide op dezelfde bedrijfsmodus zijn ingesteld. Het verwarmingsbedrijf heeft altijd voorrang. Wanneer u bij een toestel verwarmingsbedrijf instelt, kunnen ook alle andere toestellen alleen in verwarmingsbedrijf worden gebruikt. Voorbeeld: wanneer het eerst gestarte toestel in koelmodus of ventilatiebedrijf werkt, kunnen alle andere toestellen in elke willekeurige bedrijfsmodus **behalve verwarmingsbedrijf** worden ingeschakeld. Zodra een toestel in verwarmingsbedrijf schakelt, schakelen alle andere toestellen uit en geven een storing weer: het display toont "- -" of het auto- en het bedrijfslampje knipperen, het ontdooilampje is uit en het timerlampje brandt constant.

3.2 Reiniging toestel en afstandsbediening

OPMERKING

Schade aan het toestel door verkeerde reiniging!

- ▶ Niet direct met water bespuiten of begieten.
- ▶ Geen heet water, schuurmiddel of krachtig oplosmiddel gebruiken.
- ▶ Binnenunit en afstandsbediening voor de reiniging met een zachte doek afvegen.
- ▶ Buitenunit alleen door een erkend installateur laten reinigen.

3.3 Luchtfilter reinigen

OPMERKING

Het luchtfilter kan in direct zonlicht vervormen.

- ▶ Luchtfilter niet aan direct zonlicht blootstellen.

Het luchtfilter elke 2 weken reinigen en voor en na een langere buitenbedrijfstelling.

Luchtfilter van de wandtoestellen reinigen

- ▶ Binnenunit uitschakelen.
- ▶ Bovenste afdekking van de binnenunit naar boven klappen.
- ▶ Luchtfilter naar boven drukken en uittrekken (→ afb. 5).
- ▶ Het kleine luchtfilter uitnemen, indien aanwezig.
- ▶ Het kleine luchtfilter met een handzuiger reinigen.
- ▶ Het grote luchtfilter met warm water en een mild reinigingsmiddel uitwassen en in de schaduw drogen.
- ▶ Het kleine luchtfilter en het grote luchtfilter weer aanbrengen.

Luchtfilter van de kanaaltoestellen reinigen

- ▶ Binnenunit uitschakelen.
- ▶ Het luchtfilter uittrekken (→ afb. 6).
- ▶ Het luchtfilter met warm water en een mild reinigingsmiddel uitwassen en in de schaduw drogen.

Luchtfilter van cassette-units reinigen

- ▶ Luchtinlaatrooster openen (→ afb. 7).
- ▶ Luchtfilter uitnemen.
- ▶ Luchtfilter met warm water en een mild reinigingsmiddel uitwassen en in de schaduw drogen.

3.4 Buitenbedrijfstelling voor langere tijd en herinbedrijfname

3.4.1 Onderhoud voor langere buitenbedrijfstelling:

- ▶ Luchtfilter van de binnen- en de buitenunit reinigen.
- ▶ Ventilator van de binnenunit circa 24 uur in ventilatiebedrijf laten draaien, zodat het toestel intern droogt.
- ▶ Binnenunit uitschakelen en van de voedingsspanning loskoppelen.
- ▶ Toestellen tegen stof beschermen.
- ▶ Buitenunit regelmatig controleren. Neem in geval van storing contact op met de servicedienst of een geautoriseerde servicetechnicus.

3.4.2 Onderhoud na een lange tijd van stilstand.

- ▶ Luchtinlaatrooster met een schone, droge doek afvegen, zodat de binnenunit geen stof uitblaast.
- ▶ Waarborg, dat de luchtinlaat en de luchtuitlaat vrij en nog goed gepositioneerd zijn.
- ▶ Alle kabels controleren en de voedingsspanning herstellen.
- ▶ Eventueel waarborgen, dat het luchtfilter is ingebouwd.

4 Storingen verhelpen

OPMERKING

Onweer en mobiele telefoons, die in de buurt van het toestel worden gebruikt, kunnen storingen aan het toestel veroorzaken.

- ▶ Ontkoppel het toestel van de voedingsspanning en sluit het weer aan.
- ▶ Schakel het toestel met de afstandsbediening weer in.

4.1 Storingen met weergave

Wanneer tijdens bedrijf een storing optreedt, knipperen de leds gedurende een langere periode of het display toont een storingscode (bijvoorbeeld EH 02).

Wanneer een storing langer dan 10 minuten optreedt:

- ▶ Voedingsspanning gedurende korte tijd onderbreken en de binnenunit weer inschakelen.

Wanneer een storing niet kan worden opgelost:

- ▶ Contact opnemen met de servicedienst en de storingscode en de toestelgegevens doorgeven.

4.2 Storingen zonder weergave

Wanneer tijdens bedrijf storingen optreden, die niet kunnen worden opgelost:

- ▶ Contact opnemen met de servicedienst en de storing en de toestelgegevens doorgeven.

Storing	Mogelijke oorzaak
Vermogen van de binnenunit is te laag.	Temperatuur te hoog of te laag ingesteld. Luchtfilter is vervuild en moet worden gereinigd. Ongunstige omgevingsomstandigheden rondom de binnenunit, bijvoorbeeld vanwege hindernissen voor de luchttoevoeropeningen van de toestellen, vanwege open deuren/ramen in de ruimte of vanwege krachtige warmtebronnen in de ruimte. Het geluidsarm bedrijf is geactiveerd en verhindert het gebruik van het volledige vermogen.
Binnenunit schakelt niet in.	De binnenunit heeft een beveiligingsmechanisme tegen overbelasting. Het kan 3 minuten duren voordat opnieuw starten van de binnenunit mogelijk is. De batterijen van de afstandsbediening zijn leeg. De timer is ingeschakeld.
Bedrijfsmodus wisselt van koelen of verwarmen naar ventilatorbedrijf.	De binnenunit verandert de inbedrijfsmodus, om bevrozing te voorkomen. De ingestelde temperatuur is voorlopig bereikt.
Binnenunit genereert witte nevel.	In vochtige regio's kan een groot temperatuurverschil tussen kamerlucht en geklimatiseerde lucht witte nevel veroorzaken.
Binnenunit en buitenunit genereren witte nevel.	Wanneer na de automatische ontdooiing direct de verwarmingsmodus actief wordt, kan vanwege de verhoogde luchtvochtigheid witte nevel ontstaan.
Binnenunit en buitenunit maken geluid.	Een ruisend geluid in de binnenunit kan optreden, wanneer het luchtstromingsrooster van positie verandert. Een zacht sissend geluid tijdens bedrijf is normaal. Het wordt door het stromen van het koudemiddel veroorzaakt. Een piepend geluid kan optreden, omdat metalen en kunststof onderdelen van het toestel bij het verwarmen/koelen uitzetten of krimpen. De buitenunit maakt tijdens bedrijf diverse andere geluiden, die normaal zijn.
Binnenunit of buitenunit stoot stof uit.	Bij langere perioden buitenbedrijfstelling kan stof in de toestellen verzamelen wanneer deze niet worden afgedekt.
Onaangename geur tijdens inbedrijf.	Er kan onaangename geur uit de lucht in de toestellen binnendringen en verder worden verspreid. Het luchtfilter kan beschimmeld zijn en moet worden gereinigd.
De ventilator van de buitenunit draait niet continu.	Voor een optimale werking wordt de in verschillende toerentallen ventilator geregeld.
Het inbedrijf is onregelmatig of onvoorspelbaar of de binnenunit reageert niet.	Interferenties van mobiele telefoonmasten of externe signaalversterkers kunnen de binnenunit beïnvloeden. ▶ Binnenunit korte tijd van de voedingsspanning losmaken en opnieuw starten.
Luchtgeleidingsplaat of luchtstroamlamellen bewegen niet correct.	De luchtgeleidingsplaat of de luchtstroamlamellen zijn met de hand versteld of niet correct gemonteerd. ▶ Binnenunit uitschakelen en controleren, of de onderdelen juist zijn geborgd. ▶ Binnenunit inschakelen.

Tabel 3

5 Instructies om energie te besparen en het vermogen te optimaliseren

- ▶ Stel het toestel op gemiddelde temperaturen in.
- ▶ Sluit tijdens de koelmodus de gordijnen, om direct zonlicht te vermijden.
- ▶ Sluit tijdens gebruik deuren en ramen.
- ▶ Houd de luchtinlaten en -uitlaten vrij.
- ▶ Stel de ventilatiekleppen zodanig in, dat de lucht goed kan circuleren.
- ▶ Gebruik de timer en de in het toestel ingebouwde spaar-/slaapfunctie (indien aanwezig).
- ▶ Reinig het filter regelmatig en grondig. Wij adviseren elke 2 weken een reiniging uit te voeren.
- ▶ Stel de ventilatiekleppen correct in.
- ▶ Gebruik het toestel altijd met geopende horizontale ventilatiekleppen.

6 Milieubescherming en afvalverwerking

Milieubescherming is een ondernemingsprincipe van de Bosch Groep. Productkwaliteit, economische rendabiliteit en milieubescherming zijn gelijkwaardige doelen voor ons. Milieuwet- en regelgeving worden strikt nageleefd. Ter bescherming van het milieu passen wij, met inachtneming van bedrijfseconomische aspecten, de best mogelijke technieken en materialen toe.

Verpakking

Bij het verpakken zijn we betrokken bij de landspecifieke recyclingsystemen, die een optimale recycling waarborgen. Alle gebruikte verpakkingsmaterialen zijn milieuvriendelijk en recyclebaar.

Recyclen

Oude producten bevatten materialen die gerecycled kunnen worden. De componenten kunnen gemakkelijk worden gescheiden en kunststoffen zijn gemarkeerd. Daardoor kunnen ze worden gesorteerd en voor recycling of afvalverwerking worden afgegeven.

Afgedankte elektrische en elektronische apparaten



Dit symbool betekent dat het product niet samen met ander afval mag worden afgevoerd, maar voor behandeling, inzameling, recycling en afvalverwerking naar de daarvoor bedoelde verzamelplaatsen moet worden gebracht.

Dit symbool geldt voor landen met voorschriften op het gebied van verschrompen van elektronica, bijv. de "Europese richtlijn 2012/19/EG betreffende oude elektrische en elektronische apparaten". In deze regelgeving is het kader vastgelegd voor de inlevering en recycling van oude elektronische apparaten in de afzonderlijke landen.

Aangezien elektronische apparatuur gevaarlijke stoffen kan bevatten, moet deze op verantwoorde wijze worden gerecycled om mogelijke milieuschade en risico's voor de menselijke gezondheid tot een minimum te beperken. Bovendien draagt het recyclen van elektronisch schroot bij aan het behoud van natuurlijke hulpbronnen.

Voor meer informatie over de milieuvriendelijke verwijdering van afgedankte elektrische en elektronische apparatuur kunt u contact opnemen met de plaatselijke autoriteiten, uw afvalverwerkingsbedrijf of de verkoper bij wie u het product hebt gekocht.

Meer informatie vindt u hier:

www.weee.bosch-thermotechnology.com/

Batterijen

Batterijen mogen niet met het huishoudelijk afval worden afgevoerd. Lege batterijen moeten via de voorgeschreven inzamelingssystemen worden afgevoerd.

Koudemiddel R32



Het toestel bevat gefluoreerd broeikasgas R32 (aardopwarmingsvermogen 675¹⁾) met geringe brandbaarheid en geringe giftigheid (A2L).

De opgenomen hoeveelheid is op de typeplaat van de buitenunit aangegeven.

Koudemiddelen zijn een gevaar voor het milieu en moeten afzonderlijk worden verzameld en afgevoerd.

7 Informatie inzake gegevensbescherming



Wij, **Bosch Thermotechniek B.V., Zweedsestraat 1, 7418 BG Deventer, Nederland** verwerken product- en installatie-informatie, technische- en aansluitgegevens, communicatiegegevens, productregistraties en historische klantgegevens om productfunctionaliteit te realiseren (art. 6 (1) subpar. 1 (b) AVG) om aan

onze plicht tot producttoezicht te voldoen en om redenen van productveiligheid en beveiliging (art. 6 (1) subpar. 1 (f) AVG), vanwege onze rechten met betrekking tot garantie- en productregistratievragen (art. 6 (1) subpar. 1 (f) AVG), voor het analyseren van de distributie van onze producten en om te voorzien in geïndividualiseerde informatie en aanbiedingen gerelateerd aan het product (art. 6 (1) subpar. 1 (f) AVG). Om diensten te verlenen zoals verkoop- en marketing, contractmanagement, betalingsverwerking, ontwikkeling, data hosting en telefonische diensten kunnen wij gegevens ter beschikking stellen en overdragen aan externe dienstverleners en/of bedrijven gelieerd aan Bosch. In bepaalde gevallen, maar alleen indien een passende gegevensbeveiliging is gewaarborgd, kunnen persoonsgegevens worden overgedragen aan ontvangers buiten de Europese Economische Ruimte (EER). Meer informatie is op aanvraag beschikbaar. U kunt contact opnemen met onze Data Protection Officer onder: Data Protection Officer, Information Security and Privacy (C/ISP), Robert Bosch GmbH, Postfach 30 02 20, 70442 Stuttgart, DUITSLAND.

U heeft te allen tijde het recht om bezwaar te maken tegen de verwerking van uw persoonsgegevens conform art. 6 (1) subpar. 1 (f) AVG om redenen met betrekking tot uw specifieke situatie of voor direct marketingdoeleinden. Neem voor het uitoefenen van uw recht contact met ons op via privacy.ttnl@bosch.com. Voor meer informatie, scan de QR-code.

1) op basis van bijlage I van de verordening (EU) nr. 517/2014 van het Europese parlement en de commissie van 16 april 2014.

Spis treści

1	Objaśnienie symboli i wskazówki dotyczące bezpieczeństwa	44
1.1	Objaśnienie symboli	44
1.2	Ogólne zalecenia bezpieczeństwa	45
1.3	Wskazówki dot. niniejszej instrukcji	45
2	Informacje o produkcie i funkcjach podstawowych	46
2.1	Deklaracja zgodności	46
2.2	Części składowe urządzenia	46
2.3	Funkcje	46
2.4	Zakres temperatury roboczej	46
3	Eksploatacja i konserwacja	47
3.1	Wybór trybu pracy	47
3.2	Czyszczenie urządzenia i pilota zdalnego sterowania	47
3.3	Czyszczenie filtra powietrza	47
3.4	Dłuższe wyłączenie z eksploatacji i ponowne uruchomienie	47
3.4.1	Konserwacja przed dłuższym wyłączeniem z eksploatacji:	47
3.4.2	Konserwacja po dłuższym wyłączeniu z eksploatacji	47
4	Usuwanie usterek	48
4.1	Usterki wskazywane na wyświetlaczu	48
4.2	Usterki bez wskazania	48
5	Wskazówki dotyczące oszczędzania energii i optymalizacji wydajności	49
6	Ochrona środowiska i utylizacja	49
7	Informacja o ochronie danych osobowych	49

1 Objąsnienie symboli i wskazówki dotyczące bezpieczeństwa

1.1 Objąsnienie symboli

Wskazówki ostrzegawcze

We wskazówkach ostrzegawczych zastosowano hasła ostrzegawcze oznaczające rodzaj i ciężar gatunkowy następstw zaniechania działań zmierzających do uniknięcia niebezpieczeństwa.

Zdefiniowane zostały następujące wyrazy ostrzegawcze używane w niniejszym dokumencie:



NIEBEZPIECZEŃSTWO

NIEBEZPIECZEŃSTWO oznacza poważne ryzyko wystąpienia obrażeń ciała zagrażających życiu.



OSTRZEŻENIE

OSTRZEŻENIE oznacza możliwość wystąpienia ciężkich obrażeń ciała, a nawet zagrożenie życia.



OSTROŻNOŚĆ

OSTROŻNOŚĆ oznacza ryzyko wystąpienia obrażeń ciała w stopniu lekkim lub średnim.




WSKAZÓWKA

WSKAZÓWKA oznacza ryzyko wystąpienia szkód materialnych.

Ważne informacje



Ważne informacje, które nie zawierają ostrzeżeń przed zagrożeniami dotyczącymi osób lub mienia, oznaczono symbolem informacji przedstawionym obok.

Symbol	Znaczenie
	Ostrzeżenie przed substancjami łatwopalnymi: Czynnik chłodniczy R32 zastosowany w tym produkcie jest gazem o niskiej palności i niskiej toksyczności (A2L).
	Konserwację przy uwzględnieniu wskazówek zawartych w instrukcji konserwacji powinien wykonywać odpowiednio wykwalifikowany pracownik.
	Podczas eksploatacji przestrzegać wskazówek zawartych w instrukcji obsługi.

Tab. 1

1.2 Ogólne zalecenia bezpieczeństwa

⚠ Wskazówki dla grupy docelowej

Niniejsza instrukcja obsługi jest skierowana do użytkowników instalacji klimatyzacyjnej. Należy przestrzegać wskazówek zawartych we wszystkich instrukcjach dotyczących instalacji. Ignorowanie tych wskazówek grozi uszkodzeniami materialnymi i urazami cielesnymi ze śmiercią włącznie.

- ▶ Przed obsługą należy przeczytać instrukcje obsługi wszystkich komponentów instalacji i zachować je.
- ▶ Postępować zgodnie ze wskazówkami dotyczącymi bezpieczeństwa oraz ostrzegawczymi.

⚠ Ogólne niebezpieczeństwa ze strony czynnika chłodniczego

- ▶ Niniejsze urządzenie jest napełnione czynnikiem chłodniczym R32. Gaz chłodniczy podczas kontaktu z ogniem może powodować powstawanie trujących gazów.
- ▶ Regularnie zlecać uprawnionej firmie instalacyjnej przeprowadzenie przeglądu instalacji i jej konserwację.
- ▶ W przypadku podejrzenia wycieku czynnika chłodniczego dokładnie przewietrzyć pomieszczenie i zawiadomić autoryzowaną firmę instalacyjną.

⚠ Przebudowa i naprawy

Nieprawidłowe wykonanie modyfikacji instalacji klimatyzacyjnej może spowodować szkody osobowe i/ lub szkody materialne.

- ▶ Prace mogą być wykonywane wyłącznie przez autoryzowane firmy instalacyjne.
- ▶ Nie wprowadzać żadnych modyfikacji w jednostce zewnętrznej, wewnętrznej ani w innych częściach instalacji klimatyzacyjnej.
- ▶ Przed przystąpieniem do jakichkolwiek prac konserwacyjnych odłączyć instalację klimatyzacyjną od zasilania elektrycznego.

⚠ Wskazówki dotyczące obsługi instalacji

Nieprawidłowe zastosowanie instalacji klimatyzacyjnej może mieć negatywny wpływ na zdrowie.

- ▶ Nie wystawiać ciała na długotrwałe, bezpośrednie działanie strumienia powietrza.
- ▶ W przypadku niemowląt, dzieci, osób starszych, obłożnie chorych lub z niepełnosprawnością upewnić się, że temperatura jest odpowiednia dla znajdujących się w pomieszczeniu osób.

- ▶ Pod żadnym pozorem nie wprowadzać w urządzenie żadnych przedmiotów, ponieważ mogłyby to spowodować obrażenia ciała.

Nieprawidłowa obsługa urządzenia może prowadzić do obniżenia wydajności, uszkodzenia urządzenia i powstania szkód osobowych.

- ▶ Nie blokować wlotów i wylotów powietrza.
- ▶ Na czas pracy urządzenia zamykać okna i drzwi.
- ▶ Chronić jednostkę wewnętrzną przed dostaniem się do niej wody.
- ▶ Stelaż montażowy jednostki zewnętrznej regularnie sprawdzać pod kątem zużycia i stabilnego zamocowania.
- ▶ Nie dociążać jednostkami zewnętrzną, np. przedmiotami lub osobami.
- ▶ Kurz, opary i wilgoć w pomieszczeniu zainstalowania jednostki wewnętrznej utrzymywać na minimalnym poziomie.
- ▶ Nie stosować w pobliżu urządzenia żadnych gazów łatwopalnych, np. w spreju.
- ▶ W przypadku stwierdzenia jakichkolwiek nieprawidłowości urządzenia klimatyzacyjnego (np. zapach spalenizny, uszkodzony kabel), natychmiast zatrzymać jego eksploatację i odłączyć od zasilania elektrycznego.

⚠ Bezpieczeństwo elektrycznych urządzeń do użytku domowego itp.

Aby uniknąć zagrożeń powodowanych przez urządzenia elektryczne, należy przestrzegać następujących przepisów normy EN 60335-1:

„Urządzenie może być używane przez dzieci od 8 roku życia oraz osoby o ograniczonych zdolnościach fizycznych, sensorycznych lub umysłowych lub osoby niemające odpowiedniego doświadczenia i wiedzy, jeśli są one pod nadzorem lub zostały poinstruowane pod kątem bezpiecznego użycia urządzenia oraz znają wynikające z tego niebezpieczeństwa. Urządzenie nie może być używane przez dzieci do zabawy. Czyszczenie i konserwacja wykonywana przez użytkownika nie mogą być przeprowadzane przez dzieci bez nadzoru.“

„Aby uniknąć zagrożeń, uszkodzony przewód zasilania sieciowego musi być wymieniony przez producenta, serwis techniczny lub wykwalifikowanego specjalistę.“

1.3 Wskazówki dot. niniejszej instrukcji


Ilustracje zostały zebrane na końcu instrukcji. W tekście zawarto odnośniki do ilustracji.

W zależności od modelu produkty mogą wyglądać inaczej niż przedstawiono na ilustracjach.

2 Informacje o produkcie i funkcjach podstawowych

2.1 Deklaracja zgodności

Konstrukcja i charakterystyka robocza tego wyrobu spełniają wymagania europejskie i krajowe.

 Oznakowanie CE wskazuje na zgodność produktu z wszelkimi obowiązującymi przepisami prawnymi UE, przewidującymi umieszczenie oznakowania CE na produkcie.

Pełny tekst deklaracji zgodności UE dostępny jest w internecie: www.junkers.pl.

2.2 Części składowe urządzenia

Jednostka do montażu na ścianie – legenda do rys. 1:

- [1] Tylne kratka wlotu powietrza
- [2] Pokrywa przednia
- [3] Filtr do oczyszczania powietrza i filtr powietrza (z tyłu)
- [4] Wyświetlacz LCD
- [5] Pionowa kłapa wentylacyjna
- [6] Poziome żaluzje (z tyłu)

Jednostka do montażu w kanale – legenda do rys. 2:

- [1] Wlot powietrza
- [2] Elektryczna skrzynka sterownicza
- [3] Filtr powietrza
- [4] Wylot powietrza

Jednostka kasetonowa – legenda do rys. 3:

- [1] Pompa kondensatu
(do spuszczenia kondensatu z jednostki wewnętrznej)
- [2] Wąż kondensatu
- [3] Wyświetlacz
- [4] Kratka wlotu powietrza
- [5] Wlot powietrza
- [6] Wylot powietrza

Jednostka zewnętrzna – legenda do rys. 4:

- [1] Pokrywa wentylatora
- [2] Wąż kondensatu, przewód czynnika chłodniczego
- [3] Przewód komunikacji (z jednostką wewnętrzną)
- [4] Zawór odcinający (serwisowy)

2.3 Funkcje

Ochrona urządzenia klimatyzacyjnego

- **Ochrona sprężarki:** W przypadku zatrzymania sprężarki można ją uruchomić ponownie dopiero po kilku minutach.
- **Zabezpieczenie przed nadmuchem zimnego powietrza:** Urządzenie zostało zaprojektowane do nieoddawania zimnego powietrza w trybie grzania, gdy wymiennik ciepła jednostki wewnętrznej znajduje się w jednej z trzech poniższych faz, a ustawiona temperatura nie została jeszcze osiągnięta:
 - jeśli tryb grzania został dopiero co włączony,
 - podczas odmrażania,
 - podczas grzania niskimi temperaturami.
- **Odmrażanie:** W przypadku niskiej temperatury zewnętrznej i równocześnie wysokiej wilgotności powietrza w trakcie trybu grzania na jednostce zewnętrznej może tworzyć się lód. Lód może obniżyć efektywność grzania. W tym przypadku urządzenie samoczynnie kończy proces grzania i rozpoczyna odmrażanie. Odmrażanie może trwać od 4 do 10 minut, w zależności od tego, ile lodu utworzyło się na jednostce zewnętrznej.

Automatyczne ponowne uruchomienie

W przypadku awarii zasilania układ bezzwłocznie się zatrzymuje. Po przywróceniu zasilania zaczyna migać kontrolka robocza. Modele z funkcją automatycznego ponownego uruchomienia samoczynnie podejmują pracę. Niewymagane ponowne ustawienie. Opcjonalnie można ręcznie uruchomić urządzenie przyciskiem wł./wył. na pilocie zdalnego sterowania.

Przełączanie na tryb nawiewu wentylatora po osiągnięciu ustawionej temperatury

Po osiągnięciu ustawionej temperatury sprężarka automatycznie się zatrzymuje i przełącza w tryb nawiewu wentylatora. Sprężarka uruchamia się ponownie dopiero wtedy, gdy temperatura w pomieszczeniu wzrośnie powyżej ustawionej wartości (tryb chłodzenia) lub spadnie (tryb grzania).

Tryb grzania

W trybie grzania jednostka zewnętrzna generuje ciepło i oddaje je do jednostki wewnętrznej. W przypadku bardzo niskich temperatur w trybie grzania dochodzi do wyraźniej wyższych strat ciepła. Jeśli osiągnięcie komfortowej temperatury w pomieszczeniu przy użyciu klimatyzatora nie jest możliwe, zaleca się użycie dodatkowego urządzenia grzewczego.

2.4 Zakres temperatury roboczej

	Temperatura w pomieszczeniu	Temperatura zewnętrzna
Chłodzenie	17 °C ... 32 °C	-15 °C ... 50 °C
Ogrzewanie	0 °C ... 30 °C	-15 °C ... 24 °C
Osuszanie	10 °C ... 32 °C	-15 °C ... 50 °C

Tab. 2



Wbudowane urządzenie ochronne może blokować eksploatację urządzenia w przypadku temperatur poza podanym wyżej zakresem.



Jeśli wilgotność powietrza wynosi więcej niż 80 %, wówczas na wylocie powietrza może dochodzić do kondensacji. Aby temu zapobiec, należy maksymalnie otworzyć pionowe żaluzje (pionowe w stosunku do podłoża) i ustawić wysoką moc wentylatora.

3 Eksploatacja i konserwacja



OSTROŻNOŚĆ

Niebezpieczeństwo porażenia prądem elektrycznym i ze strony ruchomych części

- ▶ Przed przystąpieniem do jakichkolwiek czynności konserwacyjnych odłączyć zasilanie elektryczne.
- ▶ Niezamieszczone tutaj czynności konserwacyjne zlecać tylko autoryzowanej firmie instalacyjnej.



Informacje dotyczące obsługi jednostek wewnętrznych można znaleźć w poszczególnych instrukcjach obsługi.

3.1 Wybór trybu pracy

W przypadku eksploatacji dwóch urządzeń jednocześnie oba urządzenia muszą mieć ustawiony ten sam tryb pracy. Tryb grzania jest zawsze traktowany priorytetowo. W przypadku ustawienia trybu grzania w jednym urządzeniu wszystkie inne urządzenia mogą być stosowane również tylko w trybie grzania.

Przykład: Jeśli urządzenie, które zostało uruchomione najpierw pracuje w trybie chłodzenia lub nawiewu wentylatora, wówczas wszystkie pozostałe urządzenia mogą pracować w każdym dowolnym trybie pracy **poza trybem grzania**. Gdy tylko jedno urządzenie przełączy się w tryb grzania, wszystkie pozostałe urządzenia wyłączają się i wskazują usterkę: na wyświetlaczu pojawia się "--" lub kontrolka trybu automatycznego i robocza migają, kontrolka odmrażania jest wyłączona, a kontrolka zegara sterującego świeci cały czas.

3.2 Czyszczenie urządzenia i pilota zdalnego sterowania

WSKAZÓWKA

Uszkodzenie urządzenia spowodowane nieprawidłowym czyszczeniem!

- ▶ Nie kierować bezpośredniego strumienia wody i nie zalewać wodą.
- ▶ Nie stosować gorącej wody, proszków do czyszczenia ani silnych rozpuszczalników.
- ▶ Jednostkę wewnętrzną i pilota zdalnego sterowania czyścić przecierając miękką ściereczką.
- ▶ Czyszczenie jednostki zewnętrznej zlecać tylko autoryzowanej firmie instalacyjnej.

3.3 Czyszczenie filtra powietrza

WSKAZÓWKA

Pod wpływem bezpośredniego działania promieniowania słonecznego filtr powietrza może się odkształcać.

- ▶ Nie wystawiać modułu filtra powietrza na bezpośrednie działanie promieniowania słonecznego.

Filtry powietrza czyścić co 2 tygodnie, a także przed i po dłuższym wyłączeniu z eksploatacji.

Czyszczenie filtrów powietrza w jednostkach do montażu na ścianie

- ▶ Wyłączyć jednostkę wewnętrzną.
- ▶ Odchylić górną pokrywę jednostki wewnętrznej do góry.
- ▶ Pociągnąć filtr powietrza do góry i wyjąć (→ rys. 5).
- ▶ Wyjąć małe filtry powietrza, jeśli zamontowano.
- ▶ Małe filtry powietrza czyścić odkurzaczem.
- ▶ Duży filtr powietrza opłukać ciepłą wodą z dodatkiem łagodnego środka czyszczącego i osuszyć w cieniu.
- ▶ Ponownie zamontować małe i duży filtr powietrza.

Czyszczenie filtrów powietrza w jednostkach do montażu w kanale

- ▶ Wyłączyć jednostkę wewnętrzną.
- ▶ Wyjąć filtry (→ rys. 6).
- ▶ Filtry powietrza opłukać ciepłą wodą z dodatkiem łagodnego środka czyszczącego i osuszyć w cieniu.

Czyszczenie filtrów powietrza w jednostkach kasetonowych

- ▶ Otworzyć kratkę wlotu powietrza (→ rys. 7).
- ▶ Wyjąć filtr powietrza.
- ▶ Filtr powietrza opłukać ciepłą wodą z dodatkiem łagodnego środka czyszczącego i osuszyć w cieniu.

3.4 Dłuższe wyłączenie z eksploatacji i ponowne uruchomienie

3.4.1 Konserwacja przed dłuższym wyłączeniem z eksploatacji:

- ▶ Wyczyścić filtry powietrza jednostki wewnętrznej i zewnętrznej.
- ▶ Wentylator jednostki wewnętrznej pozostawić w trybie nawiewu na ok. 24 h, aby wnętrze urządzenia zostało osuszone.
- ▶ Wyłączyć jednostkę wewnętrzną i odłączyć od zasilania elektrycznego.
- ▶ Chronić baterie przed kurzem.
- ▶ Sprawdzać jednostkę zewnętrzną w regularnych odstępach czasu. W razie usterki skontaktować się z serwisem technicznym lub autoryzowanym serwisantem.

3.4.2 Konserwacja po dłuższym wyłączeniu z eksploatacji

- ▶ Wyrzec kratkę wlotu powietrza czystą, suchą ściereczką, co zapobiegnie wydmuchiowaniu przez jednostkę wewnętrzną cząsteczek kurzu.
- ▶ Upewnić się, że wlot i wylot powietrza nie są zablokowane ani przestawione.
- ▶ Sprawdzić wszystkie kable i podłączyć zasilanie elektryczne.
- ▶ W razie potrzeby upewnić się, że filtr powietrza jest zamontowany.

4 Usuwanie usterek

WSKAZÓWKA

Burze oraz telefony stosowane w pobliżu urządzenia mogą prowadzić do usterek urządzenia.

- ▶ Odłączyć urządzenie od zasilania elektrycznego i ponownie je podłączyć.
- ▶ Ponownie włączyć urządzenie na pilocie zdalnego sterowania.

4.1 Usterki wskazywane na wyświetlaczu

Jeśli podczas eksploatacji wystąpi usterka, diody LED migają przez dłuższy czas lub na wyświetlaczu zostaje wskazany kod usterki (np. EH 02).

Jeśli usterka występuje dłużej niż 10 min:

- ▶ Na krótko odłączyć zasilanie elektryczne i ponownie włączyć jednostkę wewnętrzną.

Jeżeli nie można usunąć usterki:

- ▶ Zadzwoń do biura obsługi klienta i podać kod usterki oraz dane urządzenia.

4.2 Usterki bez wskazania

Jeśli podczas eksploatacji wystąpią usterki, których nie zostaną usunięte:

- ▶ Zadzwoń do biura obsługi klienta i opisać usterkę oraz podać dane urządzenia.

Usterka	Możliwa przyczyna
Moc jednostki wewnętrznej jest zbyt niska.	Ustawiono zbyt wysoką lub zbyt niską temperaturę. Filtr powietrza jest zabrudzony i trzeba go oczyścić. Niekorzystne warunki otoczenia wpływające na jednostkę wewnętrzną, np. z powodu zablokowania otworów powietrznych urządzenia, otwartych drzwi/okien lub silnych źródeł ciepła w pomieszczeniu. Cicha praca jest włączona i uniemożliwia pracę na pełnej mocy.
Jednostka wewnętrzna nie włącza się.	Jednostka wewnętrzna jest wyposażona w mechanizm ochronny przed przeciążeniem. Może zająć 3 min, aż ponowne uruchomienie jednostki wewnętrznej będzie możliwe. Baterie pilota zdalnego sterowania są wyczerpane. Zegar sterujący jest włączony.
Tryb pracy zmienia się z chłodzenia na grzanie w trybie nawiewu wentylatora.	Jednostka wewnętrzna zmienia tryb pracy w celu zapobiegania tworzenia się oblodzenia. Ustawiona temperatura została tymczasowo osiągnięta.
Jednostka wewnętrzna generuje białą mgiełkę.	W rejonach o dużej wilgotności powietrza znaczne różnice temperatur między powietrzem w pomieszczeniu a powietrzem klimatyzowanym mogą powodować tworzenie się białej mgiełki.
Jednostka wewnętrzna i jednostka zewnętrzna generują białą mgiełkę.	Jeśli po automatycznym odmrażaniu włączony jest bezpośrednio tryb grzania, wówczas ze względu na zwiększoną wilgotność powietrza może tworzyć się biała mgiełka.
Jednostka wewnętrzna i jednostka zewnętrzna generują odgłosy.	Odgłos szumienia w jednostce wewnętrznej może powstawać, jeśli kratka przepływu powietrza wraca do swojego położenia. Cichy szum podczas pracy jest zjawiskiem normalnym. Jest powodowany przepływem czynnika chłodniczego. Odgłos skrzypienia może wystąpić ze względu na rozszerzanie i kurczenie się elementów metalowych i plastikowych urządzenia podczas grzania/chłodzenia. Podczas eksploatacji jednostka zewnętrzna generuje wiele innych odgłosów, które są zjawiskiem normalnym.
Jednostka wewnętrzna i jednostka zewnętrzna wyrzuca pył.	W przypadku dłuższego wyłączenia z eksploatacji na nieprzykrytych urządzeniach może gromadzić się kurz.
Nieprzyjemny zapach podczas pracy.	Z powietrza do urządzenia mogą dostawać się nieprzyjemne zapachy, które są w urządzeniu dalej przetwarzane. Filtr powietrza może być pokryty pleśnią i trzeba go oczyścić.
Wentylator jednostki zewnętrznej nie pracuje bez przerw.	Dla zapewnienia optymalnej eksploatacji wentylator jest regulowany w różny sposób.
Praca jest nieregularna, nieprzewidywalna lub jednostka wewnętrzna nie reaguje.	Zakłócenia ze strony masztów telekomunikacyjnych lub obcych wzmacniaczy sygnału mogą mieć wpływ na jednostkę wewnętrzną. ▶ Na krótko odłączyć jednostkę wewnętrzną od zasilania elektrycznego i ponownie uruchomić.
Żaluzja regulacji kierunku nawiewu lub lamele strumienia powietrza poruszają się w nieprawidłowy sposób.	Żaluzja regulacji kierunku nawiewu lub lamele strumienia powietrza zostały przestawione ręcznie lub są nieprawidłowo zamontowane. ▶ Wyłączyć jednostkę wewnętrzną i sprawdzić, czy części są prawidłowo zatrzasknięte. ▶ Włączyć jednostkę wewnętrzną.

Tab. 3

5 Wskazówki dotyczące oszczędzania energii i optymalizacji wydajności

- ▶ Urządzenie ustawiać na niskie temperatury.
- ▶ W trybie chłodzenia zasłaniać zasłony, aby unikać bezpośredniego promieniowania słonecznego.
- ▶ Na czas eksploatacji urządzenia zamykać okna i drzwi.
- ▶ Dbać o swobodny przepływ powietrza na wlocie i wylocie.
- ▶ Żaluzje ustawiać w taki sposób, aby powietrze mogło dobrze cyrkulować.
- ▶ Korzystać z zegara sterującego i wbudowanej w urządzenie funkcji oszczędzania energii / snu (jeśli zainstalowano).
- ▶ Regularnie i dokładnie czyścić filtr. Zalecamy czyszczenie co 2 tygodnie.
- ▶ Prawidłowo ustawiać żaluzje.
- ▶ Eksploatować urządzenie zawsze z otwartymi żaluzjami powietrza.

6 Ochrona środowiska i utylizacja

Ochrona środowiska to jedna z podstawowych zasad działalności grupy Bosch.

Jakość produktów, ekonomiczność i ochrona środowiska stanowią dla nas cele równorzędne. Ściśle przestrzegane są ustawy i przepisy dotyczące ochrony środowiska.

Aby chronić środowisko, wykorzystujemy najlepsze technologie i materiały, uwzględniając przy tym ich ekonomiczność.

Opakowania

Nasza firma uczestniczy w systemach przetwarzania opakowań, działających w poszczególnych krajach, które gwarantują optymalny recykling.

Wszystkie materiały stosowane w opakowaniach są przyjazne dla środowiska i mogą być ponownie przetworzone.

Zużyty sprzęt

Stare urządzenia zawierają materiały, które mogą być ponownie wykorzystane.

Moduły można łatwo odłączyć. Tworzywa sztuczne są oznakowane. W ten sposób różne podzespoły można sortować i ponownie wykorzystać lub utylizować.

Zużyty sprzęt elektryczny i elektroniczny



Ten symbol oznacza, że produkt nie może być usunięty wraz z innymi odpadami, lecz należy go oddać do punktu zbiórki odpadów w celu przetworzenia, przejęcia, recyklingu lub utylizacji.

Ten symbol dotyczy krajów z regulacjami prawnymi dotyczącymi odpadów elektrycznych, np. "dyrektywą europejską 2012/19/WE o zużytych sprzęcie elektrycznym i elektronicznym". Takie przepisy wyznaczają warunki ramowe, obowiązujące w zakresie oddawania i recyklingu zużytego sprzętu elektrycznego w poszczególnych krajach.

Ponieważ sprzęt elektryczny może zawierać substancje niebezpieczne, należy poddawać go recyklingowi w sposób odpowiedzialny, aby dzięki temu zminimalizować ryzyko potencjalnego zagrożenia dla środowiska i zdrowia ludzi. Ponadto recykling odpadów elektrycznych przyczynia się do ochrony zasobów naturalnych.

Więcej informacji na temat przyjaznej dla środowiska utylizacji zużytego sprzętu elektrycznego i elektronicznego można uzyskać w odpowiednich urzędach lokalnych, w zakładzie utylizacji odpadów lub u sprzedawcy, u którego nabyto produkt.

Więcej informacji można znaleźć tutaj:

www.weee.bosch-thermotechnology.com/

Baterie

Baterie nie mogą być utylizowane wraz z odpadami domowymi. Zużyte baterie muszą być utylizowane zgodnie z lokalnym systemem zbiórki.

Czynnik chłodniczy R32



Urządzenie zawiera fluorowany gaz cieplarniany R32 (potencjał tworzenia efektu cieplarnianego 675¹⁾) o niskiej palności i niskiej toksyczności (A2L).

Zawarta ilość jest podana na tabliczce znamionowej na jednostce zewnętrznej.

Czynniki chłodnicze stanowią zagrożenie dla środowiska i należy je oddzielnie zbierać i utylizować.

7 Informacja o ochronie danych osobowych



My, **Robert Bosch Sp. z o.o., ul. Jutrzenki 105, 02-231 Warszawa, Polska**, przetwarzamy informacje o wyrobach i wskazówki montażowe, dane techniczne i dotyczące połączeń, komunikacji, rejestracji wyrobów i historii klientów, aby zapewnić funkcjonalność wyrobu (art. 6 § 1, ust. 1 b RODO),

wywiązać się z naszego obowiązku nadzoru nad wyrobem oraz zagwarantować bezpieczeństwo wyrobu (art. 6 § 1, ust. 1 f RODO), chronić nasze prawa w związku z kwestiami dotyczącymi gwarancji i rejestracji wyrobu (art. 6 § 1, ust. 1 f RODO) oraz analizować sposób dystrybucji naszych wyrobów i móc dostarczać zindywidualizowane informacje oraz przedstawiać odpowiednie oferty dotyczące wyrobów (art. 6 § 1, ust. 1 f RODO). Możemy korzystać z usług zewnętrznych usługodawców i/lub spółek stowarzyszonych Bosch i przesyłać im dane w celu realizacji usług dotyczących sprzedaży i marketingu, zarządzania umowami, obsługi płatności, programowania, hostingu danych i obsługi infolinii. W niektórych przypadkach, ale tylko, jeśli zagwarantowany jest odpowiedni poziom ochrony danych, dane osobowe mogą zostać przesłane odbiorcom spoza Europejskiego Obszaru Gospodarczego. Szczegółowe informacje przesyłamy na życzenie. Z naszym inspektorem ochrony danych można skontaktować się, pisząc na adres: Data Protection Officer, Information Security and Privacy (C/ISP), Robert Bosch GmbH, Postfach 30 02 20, 70442 Stuttgart, NIEMCY.

Mają Państwo prawo wyrazić w dowolnej chwili sprzeciw względem przetwarzania swoich danych osobowych na mocy art. 6 § 1, ust. 1 f RODO w związku z Państwa szczególną sytuacją oraz względem przetwarzania danych bezpośrednio w celach marketingowych. Aby skorzystać z przysługującego prawa, prosimy napisać do nas na adres **DPO@bosch.com**. Dalsze informacje można uzyskać po zeskanowaniu kodu QR

1) na podstawie załącznika I do rozporządzenia (EU) nr 517/2014 Parlamentu Europejskiego i Rady z 16 kwietnia 2014.

Índice

1	Esclarecimento dos símbolos e indicações de segurança	50
1.1	Explicação dos símbolos	50
1.2	Indicações gerais de segurança	51
1.3	Notas acerca destas instruções	51
2	Informações sobre o produto e principais funções	52
2.1	Declaração de conformidade	52
2.2	Componentes do aparelho	52
2.3	Funções	52
2.4	Gama de temperaturas de serviço	52
3	Operação e manutenção	53
3.1	Seleção do modo de funcionamento	53
3.2	Limpeza do dispositivo e do comando	53
3.3	Limpar o filtro de ar	53
3.4	Colocação prolongada fora de serviço e recolocação em funcionamento	53
3.4.1	Manutenção antes de uma colocação prolongada fora de serviço:	53
3.4.2	Manutenção depois de períodos longos de paragem	53
4	Eliminação de avarias	54
4.1	Indicação de avarias	54
4.2	Avarias sem indicação no display	54
5	Indicações de poupança de energia e otimização do desempenho	55
6	Proteção ambiental e eliminação	55
7	Aviso de Proteção de Dados	55

1 Esclarecimento dos símbolos e indicações de segurança

1.1 Explicação dos símbolos

Indicações de aviso

Nas indicações de aviso as palavras de aviso indicam o tipo e a gravidade das consequências caso as medidas de prevenção do perigo não sejam respeitadas.

As seguintes palavras de aviso estão definidas e podem ser utilizadas no presente documento:



PERIGO significa que vão ocorrer danos pessoais graves a fatais.



AVISO significa que podem ocorrer lesões corporais graves a fatais.



CUIDADO significa que podem ocorrer lesões corporais ligeiras a médias.




INDICAÇÃO

INDICAÇÃO significa que podem ocorrer danos materiais.

Informações importantes



As informações importantes sem perigo para pessoas ou bens são assinaladas com o símbolo de informação indicado.

Clicar no símbolo.	Significado
	Aviso de substâncias inflamáveis: o refrigerante R32 presente neste produto é um gás com inflamabilidade e toxicidade reduzidas (A2L).
	A manutenção deve ser realizada por uma pessoa qualificada, seguindo as instruções de manutenção.
	Siga as instruções de operação durante a operação.

Tab. 1

1.2 Indicações gerais de segurança

Indicações para grupo-alvo

Este manual de instruções destina-se aos utilizadores do sistema de ar condicionado. As instruções de todos os manuais devem ser respeitadas. A não observância destas instruções pode provocar danos materiais, lesões corporais e perigo de morte.

- ▶ Leia e guarde as instruções de operação de todos os componentes do sistema antes da operação.
- ▶ Ter em atenção as indicações de segurança e de aviso.

Perigos gerais do refrigerante

- ▶ Este dispositivo está carregado com o refrigerante R32. O gás refrigerante pode produzir gases tóxicos quando entra em contacto com o fogo.
- ▶ Faça com que o sistema seja inspecionado e reparado regularmente por uma empresa especializada autorizada.
- ▶ Se houver suspeita de fuga de refrigerante, ventile bem a sala e notifique um especialista autorizado.

Modificações e reparações

Alterações inadequadas no aparelho de ar condicionado podem causar ferimentos e/ou danos materiais.

- ▶ Os trabalhos apenas podem ser efetuados por uma empresa especializada autorizada.
- ▶ Não faça alterações na unidade exterior, na unidade interior ou noutras partes do ar condicionado.
- ▶ Desconecte o ar condicionado da fonte de alimentação antes de qualquer trabalho de manutenção.

Instruções para o manuseio do sistema

O uso inadequado do ar condicionado pode afetar a sua saúde.

- ▶ Não exponha o corpo diretamente ao fluxo de ar durante muito tempo.
- ▶ Para bebés, crianças, idosos, pessoas acamadas ou com deficiência, é importante garantir que a temperatura ambiente seja adequada para as pessoas na sala.
- ▶ Nunca insira objetos no dispositivo uma vez que se pode magoar.

O manuseio inadequado do dispositivo pode levar a uma redução no desempenho e até a danos no dispositivo e nas pessoas.

- ▶ Não bloqueie as entradas e saídas de ar dos dispositivos.
- ▶ Feche portas e janelas durante a operação.
- ▶ Proteja a unidade interior contra a entrada de água.
- ▶ Verifique regularmente o suporte de montagem da unidade exterior quanto a desgaste e ajuste.

- ▶ Não coloque peso sobre a unidade exterior, por exemplo, objetos ou pessoas.
- ▶ Mantenha o mínimo de poeira, vapores e humidade no local onde está instalada a unidade interior.
- ▶ Não use gases inflamáveis perto dos dispositivos como por exemplo latas de spray.
- ▶ Se houver algo errado com o ar condicionado (por exemplo, cheiro a queimado, cabo danificado), pare a operação imediatamente e desconecte a fonte de alimentação.

Segurança de aparelhos com ligação elétrica para utilização doméstica e fins semelhantes

Para evitar perigos devido a aparelhos elétricos são válidas, de acordo com EN 60335-1, as seguintes especificações:

“Esta instalação pode ser utilizada por crianças a partir dos 8 anos, assim como por pessoas com capacidades físicas, sensoriais ou mentais limitadas ou falta de experiência e conhecimentos, caso sejam monitorizadas ou tenham recebido instruções acerca de como utilizar a instalação de forma segura e compreendam os perigos daí resultantes. As crianças não podem brincar com o aparelho. A limpeza e a manutenção pelo operador não podem ser efetuadas por crianças sem monitorização.”

“Caso o cabo de ligação à rede seja danificado deve ser substituído pelo fabricante, pelo seu serviço de apoio ao cliente ou uma pessoa com qualificação idêntica para evitar perigos.”

1.3 Notas acerca destas instruções

Pode encontrar imagens no fim deste manual. O texto contém referências às imagens.

Dependendo do modelo, os produtos podem diferir do que é mostrado nestas instruções.

2 Informações sobre o produto e principais funções

2.1 Declaração de conformidade

Este produto corresponde na construção e funcionamento aos requisitos europeus e nacionais.

Com a identificação CE é esclarecida a conformidade do produto com todas prescrições legais UE aplicáveis que preveem a colocação desta identificação.

O texto completo da declaração de conformidade UE encontra-se disponível na internet: www.junkers.pt.

2.2 Componentes do aparelho

Unidade de mural - Legenda da figura 1:

- [1] Parte traseira da grelha de admissão de ar
- [2] Pannel frontal
- [3] Filtro purificador e filtro de ar (posicionado no interior)
- [4] Visor LCD
- [5] Defletor vertical
- [6] Defletor horizontal (posicionadas no interior)

Unidade interior de conduta - Legenda da figura 2:

- [1] Admissão de ar
- [2] Quadro elétrico
- [3] Filtro de ar
- [4] Insuflação de ar

Unidade de cassete - Legenda da figura 3:

- [1] Bomba de condensados (para escoar condensado da unidade interior)
- [2] Mangueira de condensados
- [3] Display
- [4] Grelha de admissão de ar
- [5] Admissão de ar
- [6] Insuflação de ar

Unidade exterior - Legenda da fig. 4:

- [1] Proteção do ventilador
- [2] Mangueira de condensados, tubagem de refrigerante
- [3] Cabo de ligação (à unidade interior)
- [4] Válvula de serviço

2.3 Funções

Proteção do aparelho de ar condicionado

- **Proteção do compressor:** se o compressor tiver sido parado, só pode ser reiniciado passados alguns minutos.
- **Anti ar frio:** o aparelho está concebido para não libertar ar frio durante o modo de aquecimento se o permutador de calor da unidade interior estiver numa das três fases seguintes e se ainda não tiver sido alcançada a temperatura ajustada:
 - se o modo de aquecimento só agora tiver sido ligado,
 - durante a descongelação,
 - ao aquecer a baixas temperaturas.
- **Descongelação:** com uma temperatura exterior baixa e, ao mesmo tempo, uma elevada humidade do ar, durante o modo de aquecimento pode formar-se gelo na unidade exterior. O gelo pode reduzir a eficiência de aquecimento. Neste caso, o aparelho termina a operação de aquecimento autonomamente e inicia a descongelação. O tempo de descongelação pode ser de 4 a 10 minutos, consoante a quantidade de gelo que se formou na unidade exterior.

Reinício automático

Aquando de uma falha de corrente, o sistema para imediatamente. Quando a energia elétrica é reposta, a luz de funcionamento começa a piscar. Os modelos que tenham a função de reinício automático reiniciam automaticamente o funcionamento. Não é necessária uma nova configuração. Em alternativa, pode colocar manualmente o aparelho em funcionamento, usando o botão de ligar/desligar do controlo remoto.

Comutação para o modo de ventilação ao alcançar a temperatura definida

Quando é alcançada a temperatura previamente definida, o compressor para automaticamente e liga o modo de ventilação. O compressor só se liga novamente quando a temperatura no compartimento subir acima da temperatura definida (modo de arrefecimento) ou descer abaixo dessa temperatura (modo de aquecimento).

Modo de aquecimento

No modo de aquecimento, a unidade exterior gera calor e liberta-o através da unidade interior. No modo de aquecimento, com temperaturas muito baixas, geram-se por isso perdas térmicas claramente maiores. Recomendamos a utilização de um aquecedor adicional se o sistema de climatização não aquecer o suficiente.

2.4 Gama de temperaturas de serviço

	Temperatura ambiente	Temperatura exterior
Arrefecimento	17 °C ... 32 °C	-15 °C ... 50 °C
Aquecimento	0 °C ... 30 °C	-15 °C ... 24 °C
Desumidificação	10 °C ... 32 °C	-15 °C ... 50 °C

Tab. 2



O dispositivo de proteção integrado pode bloquear o funcionamento do aparelho caso as temperaturas estejam fora da gama acima indicada.



Se a humidade do ar for superior a 80 %, pode formar-se condensação na insuflação de ar. Para evitá-lo, abra ao máximo os defletores verticais (verticalmente ao chão) e ajuste uma potência mais alta do ventilador.

3 Operação e manutenção



CUIDADO

Risco de choque elétrico ou peças móveis

- ▶ Desconecte a fonte de alimentação antes de todos os trabalhos de manutenção.
- ▶ Somente as etapas de manutenção não listadas aqui são realizadas por uma empresa especializada autorizada.



Os respetivos manuais de utilização incluem informações sobre a operação das unidades interiores.

3.1 Seleção do modo de funcionamento

Se operar dois aparelhos ao mesmo tempo, ambos devem ser regulados para o mesmo modo de funcionamento. O modo de aquecimento tem sempre precedência. Se regular o modo de aquecimento num aparelho, todos os outros aparelhos só podem ser usados no modo de aquecimento.

Exemplo: se o aparelho ligado em primeiro lugar estiver a funcionar no modo de arrefecimento ou de ventilação, todos os outros aparelhos podem ser ligados em qualquer modo de funcionamento, **exceto o modo de aquecimento**. Quando um aparelho ativa o modo de aquecimento, todos os restantes aparelhos se desligam e apresentam uma avaria: o visor indica "--" ou as luzes de modo automático ou de funcionamento começam a piscar, a luz de descongelação fica desligada e a luz do temporizador fica permanentemente acesa.

3.2 Limpeza do dispositivo e do comando

INDICAÇÃO

Danos no dispositivo devido a limpeza inadequada!

- ▶ Não borrife ou derrame água diretamente sobre o dispositivo.
 - ▶ Não use água quente, pó de limpeza ou solventes fortes.
-
- ▶ Limpe a unidade interior e o comando com um pano macio para limpeza.
 - ▶ A unidade exterior deve ser limpa apenas por uma empresa especializada autorizada.

3.3 Limpar o filtro de ar

INDICAÇÃO

O filtro de ar pode deformar-se sob a luz direta do sol.

- ▶ Não exponha os filtros de ar à luz solar direta.

Limpe os filtros de ar a cada 2 semanas e antes e após um longo período de desativação.

Limpar os filtros de ar da unidade de mural

- ▶ Desligue a unidade interior.
- ▶ Abra o painel frontal da unidade interior.
- ▶ Empurre o filtro de ar para cima e puxe-o para fora (→ imagem 5).
- ▶ Remover os pequenos filtros de ar, se houver.
- ▶ Limpe os pequenos filtros de ar com um aspirador manual.
- ▶ Lave o filtro de ar grande com água morna e detergente neutro e seque à sombra.
- ▶ Reinstale os pequenos filtros de ar e o filtro de ar grande.

Limpar os filtros de ar das unidades interiores de conduta

- ▶ Desligue a unidade interior.
- ▶ Retirar os filtros de ar (→ fig. 6).
- ▶ Lavar os filtros de ar com água morna e detergente neutro e secar à sombra.

Limpar os filtros de ar das unidades de cassette

- ▶ Abrir a grelha de admissão de ar (→ fig. 7).
- ▶ Retirar os filtros de ar.
- ▶ Lavar os filtros de ar com água morna e detergente neutro e secar à sombra.

3.4 Colocação prolongada fora de serviço e recolocação em funcionamento

3.4.1 Manutenção antes de uma colocação prolongada fora de serviço:

- ▶ Limpar os filtros de ar das unidades interior e exterior.
- ▶ Deixar o ventilador da unidade interior a funcionar durante cerca de 24 h no modo de ventilação, de modo a secar o interior do aparelho.
- ▶ Desligue a unidade interior e desconecte-a da fonte de alimentação.
- ▶ Proteja os dispositivos contra poeira.
- ▶ Verificar a unidade exterior em intervalos regulares. Em caso de avaria, contacte o serviço de assistência ao cliente ou um técnico de assistência autorizado.

3.4.2 Manutenção depois de períodos longos de paragem

- ▶ Limpar a grelha de admissão de ar com um pano limpo e seco, de modo que a unidade interior não sobre poeiras para fora.
- ▶ Garantir que a admissão e a insuflação de ar estão livres e desobstruídas.
- ▶ Verificar todos os cabos e estabelecer a alimentação elétrica.
- ▶ Se necessário, certificar-se de que o filtro de ar está instalado.

4 Eliminação de avarias

INDICAÇÃO

Tempestades e a utilização de telemóveis na proximidade do aparelho podem causar perturbações no aparelho.

- ▶ Desligue o aparelho da alimentação elétrica e ligue-o novamente.
- ▶ Ligue o aparelho usando o controlo remoto.

4.1 Indicação de avarias

Se ocorrer uma avaria durante a operação, os LEDs irão piscar por um longo período de tempo ou o display exibirá um código de avaria (por exemplo EH 02).

Se ocorrer uma avaria por mais de 10 minutos:

- ▶ Desconecte a alimentação elétrica por um curto período de tempo e ligue a unidade interior novamente.

Caso não seja possível eliminar uma avaria:

- ▶ Ligue para o atendimento ao cliente e forneça o código de avaria e os dados do aparelho.

4.2 Avarias sem indicação no display

Se ocorrerem avarias durante a operação que não podem ser eliminadas:

- ▶ Ligue para o atendimento ao cliente e relate o mau funcionamento e os dados do dispositivo.

Avaria	Causa possível
O desempenho da unidade interior é muito fraco.	<p>Temperatura ajustada muito alta ou muito baixa.</p> <p>O filtro de ar está sujo e precisa de ser limpo.</p> <p>Influência ambiente desfavorável na unidade interior, por exemplo devido a obstáculos à frente das aberturas de ar dos aparelhos, devido a portas/janelas abertas na sala ou devido a fortes fontes de calor na sala.</p> <p>A função silêncio está ativada e impede o uso de toda a potência.</p>
A unidade interior não liga.	<p>A unidade interior possui um mecanismo de proteção contra sobrecarga. Pode levar 3 minutos para reiniciar a unidade interior.</p> <p>As pilhas do comando estão gastas.</p> <p>O temporizador está ligado.</p>
O modo de funcionamento muda de arrefecimento ou aquecimento para modo de ventilação.	<p>A unidade interior altera o modo de operação para evitar a formação de gelo.</p> <p>A temperatura definida foi atingida por enquanto.</p>
A unidade interior cria névoa branca.	<p>Em regiões húmidas, uma grande diferença de temperatura entre o ar interior e o ar condicionado pode causar névoa branca.</p>
A unidade interior e exterior criam névoa branca.	<p>Se a operação de aquecimento começar imediatamente após a descongelação automática, poderá surgir névoa branca devido ao aumento da humidade.</p>
A unidade interior e exterior fazem barulho.	<p>Pode ocorrer um ruído estridente na unidade interior quando o defletor de ar comuta a sua posição.</p> <p>Um chiado silencioso durante a operação é normal. É causado pelo fluxo do refrigerante.</p> <p>Um som estridente pode ocorrer porque as partes de metal e plástico do dispositivo se expandem ou contraem durante o aquecimento/arrefecimento.</p> <p>A unidade exterior faz vários outros ruídos normais durante a operação.</p>
A unidade interior ou exterior emite poeira.	<p>Durante períodos mais longos de desativação, pode acumular poeira nos dispositivos se eles não estiverem cobertos.</p>
Mau cheiro durante a operação.	<p>Maus cheiros do ar podem entrar no dispositivo e espalhar-se.</p> <p>O filtro de ar pode estar com mofo e precisa de ser limpo.</p>
O ventilador da unidade exterior não funciona continuamente.	<p>O ventilador é regulado de maneira diferente para uma operação ideal.</p>
A operação é irregular ou imprevisível ou a unidade interior não está a responder.	<p>A interferência de torres de rede móvel ou outros amplificadores de sinal pode afetar a unidade interior.</p> <ul style="list-style-type: none"> ▶ Desconecte a unidade interior da fonte de alimentação por um curto período de tempo e reinicie.
O defletor de ar ou as aletas do fluxo de ar não estão a mover-se corretamente.	<p>O defletor de ar ou as aletas do fluxo de ar foram ajustadas manualmente ou não foram instaladas corretamente.</p> <ul style="list-style-type: none"> ▶ Desligue a unidade interior e verifique se os componentes estão encaixados corretamente. ▶ Ligue a unidade interior.

Tab. 3

5 Indicações de poupança de energia e otimização do desempenho

- ▶ Regule o aparelho para temperaturas médias.
- ▶ Durante o modo de arrefecimento, feche as cortinas, a fim de evitar a incidência direta do sol.
- ▶ Durante o funcionamento, feche as portas e janelas.
- ▶ Mantenha livres as admissões e insuflações de ar.
- ▶ Ajuste os defletores de modo a garantir uma boa circulação do ar.
- ▶ Utilize o temporizador e a função de poupança/desativação automática integrada (se existente).
- ▶ Limpe o filtro regular e profundamente. Recomendamos a limpeza a cada 2 semanas.
- ▶ Ajuste corretamente os defletores.
- ▶ Opere o aparelho sempre com defletores horizontais abertos.

6 Proteção ambiental e eliminação

Proteção do meio ambiente é um princípio empresarial do Grupo Bosch. Qualidade dos produtos, rentabilidade e proteção do meio ambiente são objetivos com igual importância. As leis e decretos relativos à proteção do meio ambiente são seguidas à risca.

Para a proteção do meio ambiente são empregados, sob considerações económicas, as mais avançadas técnicas e os melhores materiais.

Embalagem

No que diz respeito à embalagem, participamos nos sistemas de reciclagem vigentes no país, para assegurar uma reciclagem otimizada. Todos os materiais de embalagem utilizados são ecológicos e recicláveis.

Aparelho usado

Aparelhos obsoletos contêm materiais que podem ser reutilizados. Os módulos podem ser facilmente separados e os plásticos são identificados. Desta maneira, poderão ser separados em diferentes grupos e posteriormente enviados a uma reciclagem ou eliminados.

Aparelhos elétricos e eletrónicos em fim de vida



Este símbolo significa que o produto não pode ser eliminado com outros resíduos, mas tem de ser levado para os pontos de recolha de resíduos para tratamento, recolha, reciclagem e eliminação.

O símbolo é válido para países que possuem diretivas relativas a resíduos eletrónicos, por ex., "Diretiva da União Europeia 2012/19/CE sobre aparelhos elétricos e eletrónicos em fim de vida". Estas disposições definem o quadro regulamentador da diretiva válido para o retorno e reciclagem de aparelhos eletrónicos usados em cada país.

Os aparelhos eletrónicos que podem conter substâncias perigosas têm de ser reciclados de forma responsável para minimizar os possíveis danos ao meio ambiente e perigos para a saúde das pessoas. Para esse efeito, a reciclagem de resíduos eletrónicos contribui para a preservação de recursos naturais.

Para obter mais informações sobre a eliminação ecologicamente segura de aparelhos elétricos e eletrónicos usados, contacte as entidades responsáveis do local, a empresa de eliminação de resíduos ou distribuidor no qual comprou o produto.

Pode encontrar mais informações aqui:
www.weee.bosch-thermotechnology.com/

Baterias

As baterias não devem ser descartadas no lixo doméstico. As baterias gastas devem ser descartadas nos sistemas de recolha locais.

Refrigerante R32



O aparelho contém gases fluorados com efeito de estufa R32 (potencial de aquecimento global 675¹⁾) com inflamabilidade e toxicidade reduzidas (A2L).

A quantidade contida é indicada na placa de identificação da unidade exterior.

Os refrigerantes são um perigo para o meio ambiente e devem ser recolhidos e descartados separadamente.

7 Aviso de Proteção de Dados



Nós, **Bosch Termotecnologia, S.A., com sede em Av. Infante D. Henrique Lotes 2E-3E, 1800-220 Lisboa, Portugal**, tratamos informações de produto e de instalação, dados técnicos e de ligação, dados de comunicação, dados de registo do produto e de histórico do cliente com vista a fornecer a funcionalidade do produto (art.º 6 §1.1 b do RGPD), para cumprir o nosso dever de vigilância do produto e por motivos de segurança e proteção do produto (art.º 6 §1.1 f do RGPD), para salvaguardar os nossos direitos relacionados com questões no âmbito da garantia e do registo do produto (art.º 6 §1.1 f do RGPD), bem como para analisar a distribuição dos nossos produtos e para fornecer informações e ofertas individualizadas relacionadas com o produto (art.º 6 §1.1 f do RGPD). Para fornecer serviços, tais como vendas e marketing, gestão de contratos, gestão de pagamentos, programação, alojamento de dados e serviços de linhas diretas, podemos solicitar e transferir dados a fornecedores de serviços externos e/ou empresas filiais da Bosch. Em alguns casos, mas apenas se for garantida a proteção adequada dos dados, os dados pessoais poderão ser transferidos para destinatários localizados fora do Espaço Económico Europeu. São fornecidas informações adicionais mediante pedido. Pode contactar o nosso Encarregado da Proteção de Dados em: Data Protection Officer, Information Security and Privacy (C/ISP), Robert Bosch GmbH, Postfach 30 02 20, 70442 Stuttgart, ALEMANHA.

Tem o direito de objeção ao tratamento dos seus dados pessoais em qualquer momento, com base no art.º 6 §1.1 f do RGPD por motivos relacionados com a sua situação específica ou se os seus dados forem usados para fins de marketing direto. Para exercer os seus direitos, contacte-nos através de privacy.ttpo@bosch.com. Para obter mais informações, siga o código QR.

Tem o direito de objeção ao tratamento dos seus dados pessoais em qualquer momento, com base no art.º 6 §1.1 f do RGPD por motivos relacionados com a sua situação específica ou se os seus dados forem usados para fins de marketing direto. Para exercer os seus direitos, contacte-nos através de privacy.ttpo@bosch.com. Para obter mais informações, siga o código QR.

1) com base no anexo I do Regulamento (UE) nº 517/2014 do Parlamento e do Conselho Europeu, de 16 de abril de 2014.

İçindekiler

1 Sembol Açıklamaları ve Emniyetle İlgili Bilgiler	56
1.1 Sembol açıklamaları	56
1.2 Emniyetle İlgili Genel Bilgiler	57
1.3 Bu kılavuz ile ilgili uyarılar	57
2 Ürüne ve ana fonksiyonlara ilişkin bilgiler	58
2.1 Uygunluk Beyanı	58
2.2 Cihazın parçaları	58
2.3 Fonksiyonlar	58
2.4 Çalışma sıcaklığı aralığı	58
3 İşletim ve bakım	59
3.1 Çalışma modu seçimi	59
3.2 Cihazın ve uzaktan kumandanın temizlenmesi	59
3.3 Hava filtresinin temizlenmesi	59
3.4 Uzun süreli işletim dışı bırakılması ve tekrar işletime alınması	59
3.4.1 Uzun süre işletim dışı bırakmadan önce bakım	59
3.4.2 Uzun süreli hizmet dışı bırakma sonrası bakım	59
4 Arıza giderme	60
4.1 Göstergesi olan arızalar	60
4.2 Göstergesi olmayan arızalar	60
5 Enerji tasarrufu ile ilgili bilgiler ve kapasite optimizasyonu	61
6 Çevre koruması ve imha	61

1 Sembol Açıklamaları ve Emniyetle İlgili Bilgiler

1.1 Sembol açıklamaları

Uyarılar

Uyarı bilgilerindeki uyarı sözcükleri, hasarların önlenmesine yönelik tedbirlere uyulmaması halinde ortaya çıkabilecek tehlikelerin türlerini ve ağırlıklarını belirtmektedir.

Altta, bu dokümanda kullanılan uyarı sözcükleri ve bunların tanımları yer almaktadır:



TEHLİKE: Ağır veya ölümcül yaralanmaların meydana geleceğini gösterir.



İKAZ: Ağır veya ölümcül yaralanmaların meydana gelebileceğini gösterir.



DİKKAT: Hafif ve orta ağırlıkta yaralanmalar meydana gelebileceğini gösterir.




UYARI

UYARI: Hasarların oluşabileceğini gösterir.

Önemli bilgiler



İnsan için tehlikenin veya maddi hasar tehlikesinin söz konusu olmadığı önemli bilgiler, gösterilen sembol ile belirtilmektedir.

Sembol	Anlamı
	Yanıcı maddeler ikazı: Bu üründeki R32 soğutucu akışkan, düşük yanıcı ve az zehirli bir gazdır (A2L).
	Bakım çalışmaları, yeterliliklere sahip bir kişi tarafından ve bakım kılavuzundaki talimatlar dikkate alınarak gerçekleştirilmelidir.
	İşletim sırasında kullanma kılavuzundaki talimatları dikkate alın.

Tab. 1

1.2 Emniyetle İlgili Genel Bilgiler

⚠ Hedef Grubu İçin Bilgiler

Bu kullanma kılavuzu, klima sisteminin sahibi ve işletmecisi için hazırlanmıştır. Sistem ile ilgili tüm kılavuzlardaki talimatlara uyulmalıdır. Talimatların dikkate alınmaması, maddi hasarlara, yaralanmalara ve ölüm tehlikesine yol açabilir.

- ▶ Tüm sistem bileşenlerinin kullanma kılavuzlarını kullanım öncesi okuyun ve daha sonra başvurmak üzere saklayın.
- ▶ Emniyetle ilgili bilgileri ve uyarı bilgilerini dikkate alın.

⚠ Soğutucu akışkana bağlı genel tehlikeler

- ▶ Bu cihaza R32 soğutucu akışkanı doldurulmuştur. Soğutucu akışkan gazı alev ile temas ettiğinde zehirli gazlar oluşturabilir.
- ▶ Tesisatın, düzenli zaman aralıklarında yetkili servis tarafından kontrol edilmesini ve bakımının yapılmasını sağlayın.
- ▶ Soğutucu akışkanın dışarı sızdığından şüphelenildiği takdirde odayı iyice havalandırın ve yetkili servise haber verin.

⚠ Dönüşüm ve onarımlar

Klima sisteminde usulüne uygun olmayan değişikliklerin yapılması, insanların yaralanmasına ve/veya maddi hasarlara neden olabilir.

- ▶ Gerekli çalışmaların, sadece yetkili bir servis tarafından yapılmasını sağlayın.
- ▶ Dış ünite, iç ünite veya klima sisteminin diğer parçalarında herhangi bir değişiklik yapmayın.
- ▶ Tüm bakım çalışmalarından önce klima sisteminin elektrik beslemesinden ayırın.

⚠ Sistemin kullanımı ile ilgili uyarılar

Klima sistemi yanlış kullanıldığı takdirde sağlığınıza olumsuz etkileyebilir.

- ▶ Vücudunuzu uzun süre doğrudan hava akımına maruz bırakmayın.
- ▶ Bebekler, çocuklar, yaşlılar, yatalak veya engelli kişiler söz konusu olduğunda, oda sıcaklığının odada bulunan kişiler için uygun olduğundan emin olun.
- ▶ Cihazın içine kesinlikle hiçbir cisim sokmayın, aksi takdirde yaralanabilirsiniz.

Cihaz yanlış kullanıldığı takdirde performans kaybı, cihazda hasar ve sağlık sorunları meydana gelebilir.

- ▶ Cihazın hava girişlerini ve hava çıkışlarını bloke etmeyin.
- ▶ Cihaz çalışırken kapıları ve pencereleri kapatın.
- ▶ İç üniteyi suya karşı koruyun.

- ▶ Dış ünitenin montaj çerçevesinde aşınma bulunmadığını ve yerinde sıkı şekilde oturduğunu düzenli olarak kontrol edin.
- ▶ Dış ünite üzerine cisimler veya insanlar vs. ile ağırlık uygulamayın.
- ▶ İç ünitenin yerleştirildiği odada tozu, buharı ve nemi minimum düzeyde tutun.
- ▶ Cihazların yakınında, sprey şişeler vs. gibi kolay tutuşabilen gazlar kullanmayın.
- ▶ Klima cihazında aroza belirtileri olduğunda (örneğin yanık kokusu, hasarlı kablo) cihazı hemen durdurun ve elektrik beslemesini kesin.

⚠ Evlerde kullanım ve benzeri amaçlar için imal edilen elektrikli cihazların emniyeti

Elektrikli cihazların yol açtığı tehlikelerin önlenmesi amacıyla, EN 60335-1 standardına uygun olarak aşağıda belirtilen hükümler geçerlidir:

“Bu cihaz, gözetim altında tutuldukları veya cihazın güvenli kullanımını konusunda bilgilendirildikleri ve kullanımdan kaynaklanabilecek tehlikelerin bilincinde oldukları sürece 8. yaşını aşmış çocuklar ve kısıtlı fiziksel, duyuşsal veya mental yeteneklere sahip veya eksik deneyime ve bilgiye sahip kişiler tarafından kullanılabilir. Çocuklar cihaz ile oynamamalıdır. Temizlik ve kullanıcı tarafından yapılması gereken bakım çalışmalarının, gözetim altında tutulmayan çocuklar tarafından yapılması yasaktır.”

“Şebeke bağlantı kablosu hasar gördüğünde, muhtemel tehlikelerin önlenmesi için bu kablo, üretici, üreticinin müşteri hizmetleri veya eşdeğer niteliklere sahip kişiler tarafından değiştirilmelidir.”

1.3 Bu kılavuz ile ilgili uyarılar

Şekiller, toplu şekilde bu kılavuzun sonunda yer almaktadır. Metin, şekillere referanslar içermektedir.

Ürünler, modele bağlı olarak bu kılavuzdaki şekillerden farklı olabilir.

2 Ürüne ve ana fonksiyonlara ilişkin bilgiler

2.1 Uygunluk Beyanı

Bu ürün, yapısı ve çalışma şekli bakımından Avrupa Birliği yönetmeliklerince ve ulusal yönetmeliklerce öngörülen gerekliliklere uygundur.

CE CE işareti ile ürünün, ürünün CE ile işaretlenmesini gerektiren ve uygulanması gereken yasal Avrupa Birliği yönetmeliklerine uygunluğu beyan edilir.

Uygunluk Beyanı'nın eksiksiz metnine İnternet üzerinden ulaşabilirsiniz: www.bosch-thermotechnology.com/tr.

2.2 Cihazın parçaları

Duvar tipi ünite - Şekil 1 ile ilgili açıklamalar:

- [1] Arka taraftaki hava giriş ızgarası
- [2] Ön panel
- [3] Hava temizleme filtresi ve hava filtresi (arkada)
- [4] LCD ekran
- [5] Dikey havalandırma kanatçığı
- [6] Yatay havalandırma kanatçığı (arkada)

Gizli tavan tipi ünite - Şekil 2 ile ilgili açıklamalar:

- [1] Hava girişi
- [2] Elektrik kontrol kutusu
- [3] Hava filtresi
- [4] Hava çıkışı

Kaset tipi cihaz - Şekil 3 ile ilgili açıklamalar:

- [1] Yoğuşma suyu pompası (iç üniteadaki yoğuşma suyunun boşaltılması için)
- [2] Yoğuşma suyu hortumu
- [3] Ekran
- [4] Hava giriş ızgarası
- [5] Hava girişi
- [6] Hava çıkışı

Dış ünite - Şekil 4 ile ilgili açıklamalar:

- [1] Fan kapağı
- [2] Yoğuşma suyu hortumu, soğutucu akışkan hattı
- [3] Bağlantı kablosu (iç üniteye doğru)
- [4] Durdurma ventili

2.3 Fonksiyonlar

Klima cihazının korunması

- **Kompresör korunması:** Kompresör durdurulduğunda, ancak birkaç dakika sonra tekrar başlatılabilir.
- **Soğuk hava önleme:** Cihaz, iç ünitenin eşanjörü aşağıda belirtilen üç aşamadan birinde bulunduğu ve ayarlanmış sıcaklığa henüz ulaşamadığında ısıtma modunda soğuk hava vermeyecek şekilde tasarlanmıştır:
 - Isıtma modu henüz yeni başlatıldığı zaman
 - Buz çözme sırasında
 - Düşük sıcaklıklar ile ısıtma sırasında
- **Buz çözme:** Düşük dış hava sıcaklığında ve aynı anda hava nem oranı yüksek olduğunda, ısıtma modu sırasında dış üniteye buzlanma meydana gelebilir. Buzlanma ısıtma verimini azaltabilir. Bu durumda cihaz ısıtma işlemini otomatik olarak sonlandırır ve buz çözme işlemine başlar. Buz çözme süresi, dış ünite üzerindeki buzlanma miktarına bağlı olarak 4 ile 10 dakika arasındadır.

Otomatik yeniden başlatma

Bir elektrik kesintisinde sistem hemen durur. Elektrik beslemesi tekrar oluştuğunda, çalışma lambası yanıp sönmeye başlar. Otomatik yeniden başlatma fonksiyonlu modeller işletime otomatik olarak tekrar başlar. Yeniden ayarlama gerekli değildir. Alternatif olarak cihazı uzaktan kumandadaki Açma/Kapama düğmesine basarak da tekrar manuel olarak işletime alabilirsiniz.

Ayarlanmış sıcaklığa ulaşıldıktan sonra yalnız fan moduna geçiş

Önceden ayarlanmış sıcaklığa ulaşıldığında, kompresör otomatik olarak durur ve yalnız fan moduna geçer. Kompresör, ancak odadaki sıcaklık ayarlanmış sıcaklığın üzerine çıktığında (soğutma modu) veya altına düştüğünde (ısıtma modu) tekrar çalışmaya başlar.

Isıtma modu

Isıtma modunda dış ünite ısı oluşturur ve bunu dış ünite üzerinden dışarı verir. Bundan dolayı çok düşük sıcaklıklarda ısıtma modunda belirgin şekilde daha fazla ısı kaybı meydana gelir. Klima sisteminin ısıtma performansı yetersiz olduğunda ek bir ısıtma cihazı kullanılmasını öneriyoruz.

2.4 Çalışma sıcaklığı aralığı

	Oda sıcaklığı	Dış hava sıcaklığı
Soğutma	17 °C ... 32 °C	-15 °C ... 50 °C
Isıtma	0 °C ... 30 °C	-15 °C ... 24 °C
Nem alma	10 °C ... 32 °C	-15 °C ... 50 °C

Tab. 2



Monte edilmiş koruma tertibatı, yukarıda belirtilen sıcaklık aralığı dışındaki sıcaklıklarda cihazın işletimini engelleyebilir.



Hava nem oranı 80 % üzerinde olduğunda, hava çıkışında yoğuşma meydana gelebilir. Bunu önlemek için yatay havalandırma kapakçıklarını mümkün olduğu kadar fazla açık (zemine dikey) ve yüksek fan gücü ayarlayın.

3 İşletim ve bakım



DİKKAT

Elektrik çarpması veya hareketli parçalar nedeniyle tehlike

- ▶ Tüm bakım çalışmalarından önce elektrik beslemesini kesin.
- ▶ Burada yer almayan bakım çalışmalarının, sadece yetkili servis tarafından gerçekleştirilmesini sağlayın.



İç ünitelerin kullanımına ilişkin bilgiler ilgili kullanma kılavuzlarında sunulmuştur.

3.1 Çalışma modu seçimi

İki cihazı aynı anda çalıştırdığınızda, her iki cihazda da aynı çalışma modu etkin olmalıdır. Isıtma modu her zaman önceliklidir. Cihazlardan birinde ısıtma modunu etkinleştirdiğinizde, diğer tüm cihazlar da sadece ısıtma modunda kullanılabilir.

Örnek: İlk çalıştırılan cihaz soğutma modunda veya yalnız fan modunda çalıştığında, diğer tüm cihazlar **ısıtma modu hariç** istenen herhangi bir çalışma modunda çalıştırılabilir. Cihazlardan biri ısıtma moduna geçtiğinde, diğer tüm cihazlar kapanır ve bir arıza gösterir: Ekranda "--" göstergesi gösterilir veya otomatik ve çalışma lambası yanıp söner, buz çözme lambası yanmaz ve program saati lambası kesintisiz yanar.

3.2 Cihazın ve uzaktan kumandanın temizlenmesi

UYARI

Usulüne uygun olmayan temizlik nedeniyle cihaz zarar görebilir!

- ▶ Cihaza su püskürtmeyin veya dökmeyin.
- ▶ Sıcak su, aşındırıcı toz veya güçlü çözücü maddeler kullanmayın.
- ▶ İç üniteyi ve uzaktan kumandayı temizlemek için yumuşak bir bezle silin.
- ▶ Dış ünitenin temizliği sadece yetkili servis tarafından yapılmalıdır.

3.3 Hava filtresinin temizlenmesi

UYARI

Hava filtresi doğrudan güneş ışığına maruz kaldığında deforme olabilir.

- ▶ Hava filtresini doğrudan güneş ışığına maruz bırakmayın.

Hava filtresini her 2 haftada bir ve cihaz uzun süre devre dışı bırakıldığında temizleyin.

Duvar tipi cihazların hava filtresinin temizlenmesi

- ▶ İç üniteyi kapatın.
- ▶ İç ünitenin üst kapağını yukarıya doğru açın.
- ▶ Hava filtresini yukarı doğru bastırın ve çekerek çıkarın (→ Şekil 5).
- ▶ Varsa küçük hava filtrelerini çıkarın.
- ▶ Küçük hava filtrelerini bir el süpürgesi ile temizleyin.
- ▶ Büyük hava filtresini sıcak su ve hafif bir temizleyici ile yıkayın ve gölgede kurumaya bırakın.
- ▶ Küçük hava filtrelerini ve büyük hava filtrelerini tekrar takın.

Gizli tavan tipi ünitelerde hava filtresinin temizlenmesi

- ▶ İç üniteyi kapatın.
- ▶ Hava filtresini çekerek çıkarın (→ Şekil 6).
- ▶ Hava filtresini sıcak su ve hafif bir temizleyici ile yıkayın ve gölgede kurumaya bırakın.

Kaset tipi cihazların hava filtresinin temizlenmesi

- ▶ Hava giriş ızgarasını açın (→ Şekil 7).
- ▶ Hava filtresini çıkarın.
- ▶ Hava filtresini sıcak su ve hafif bir temizleyici ile yıkayın ve gölgede kurumaya bırakın.

3.4 Uzun süreli işletim dışı bırakılması ve tekrar işleme alınması

3.4.1 Uzun süre işletim dışı bırakmadan önce bakım:

- ▶ İç ve dış ünitenin hava filtresini temizleyin.
- ▶ Cihazın iç kısmının kuruması için iç ünitenin fanını yaklaşık 24 saat yalnız fan modunda çalışır durumda bırakın.
- ▶ İç üniteyi kapatın ve elektrik beslemesinden ayırın.
- ▶ Cihazları toza karşı koruyun.
- ▶ Dış üniteyi düzenli zaman aralıklarında kontrol edin. Bir arıza durumunda yetkili servise veya yetkili servis teknisyenine başvurun.

3.4.2 Uzun süreli hizmet dışı bırakma sonrası bakım

- ▶ İç ünite dışarı toz püskürtmemesi için hava giriş ızgarasını temiz kuru bezle silin.
- ▶ Hava girişinin ve hava çıkışının açık ve doğru konumda olduklarından emin olun.
- ▶ Tüm kabloları kontrol edin ve elektrik beslemesini oluşturun.
- ▶ Gerektiğinde hava filtresinin monte edilmiş olduğunu kontrol edin.

4 Arıza giderme

UYARI

Fırtınalar ve cihazın yakınında kullanılan mobil telefonlar cihazda arızalara yol açabilir.

- ▶ Cihazı elektrik beslemesinden ayırın ve tekrar fişi prize takın.
- ▶ Uzaktan kumanda ile cihazı tekrar açın.

4.1 Göstergesi olan arızalar

Çalışma sırasında arıza meydana geldiğinde, LED'ler uzun süre yanıp söner veya ekranda bir arıza kodu gösterilir (örn. EH 02).

10 dakikadan uzun süre arıza meydana geldiğinde:

- ▶ Elektrik beslemesini kısa süreliğine kesin ve iç üniteyi tekrar devreye alın.

Bir arıza giderilemediğinde:

- ▶ Müşteri hizmetlerini arayın, arıza kodunu ve cihaz bilgilerini belirtin.

4.2 Göstergesi olmayan arızalar

Çalışma sırasında, giderilmesi mümkün olmayan arızalar meydana geldiğinde:

- ▶ Müşteri hizmetlerini arayın, arızayı ve cihaz bilgilerini belirtin.

Arıza	Muhtemel nedeni
İç ünite kapasitesi çok düşük.	Sıcaklık çok yüksek veya çok düşük ayarlanmış. Hava filtresi kirlenmiştir ve temizlenmesi gerekmektedir. Cihazların hava delikleri önündeki engeller, odadaki açık kapılar/pencereler veya odadaki güçlü ısı kaynakları nedeniyle iç ünitenin ortam koşulları uygun değildir. Sessiz çalışma etkinleştirilmiştir ve tam kapasite kullanımı engellemektedir.
İç ünite devreye girmiyor.	İç ünite, aşırı yükü karşı koruma mekanizması bulunmaktadır. İç ünitenin yeniden başlatılması için 3 dakika geçmesi gerekebilir. Uzaktan kumandanın pilleri boştur. Program saati açıktır.
Çalışma modu soğutma veya ısıtma modundan fan moduna geçiyor.	Don oluşmasını önlemek için, iç ünite çalışma modunu değiştirir. Ayarlanan sıcaklığa geçici olarak erişilir.
İç ünite beyaz sis oluşuyor.	Nemli bölgelerde, iç ortam havası ile iklimlendirme yapılan hava arasında büyük sıcaklık farkları mevcut olduğunda beyaz bir sis oluşabilir.
İç ünite ve dış ünite beyaz sis oluşur.	Otomatik buz çözme sonrasında doğrudan ısıtma modu çalıştırıldığında, yüksek hava nemi nedeniyle beyaz sis oluşabilir.
İç ünite ve dış ünite gürültü oluşur.	Hava akış ızgarası kendi pozisyonuna geri döndüğünde, iç ünite gürültü oluşabilir. Çalışma sırasında hafif uğultulu bir ses çıkması normaldir. Bu sese, soğutucu akışkanın akışı neden olmaktadır. Cihazın metal ve plastik parçaları ısıtma/soğutma sırasında genişlediği veya büzüldüğü için gıcırıtılı bir ses meydana gelebilir. Dış ünite, çalışma sırasında başka normal sesler çıkarabilir.
İç ünite veya dış ünite toz çıkarıyor.	Cihaz uzun süre devre dışı bırakıldığında, cihazların üzeri örtülmediği takdirde toz birikebilir.
Çalışma sırasında kötü koku geliyor.	Havadaki kötü kokular cihazlara girerek ortama yayılabilir. Hava filtresi küflenmiş olabilir ve temizlenmesi gerekmektedir.
Dış ünitenin fanı sürekli çalışmıyor.	İdeal düzeyde işletim için fan farklı şekilde kontrol edilir.
Çalışma düzensiz, öngörülemez halde veya iç ünite tepki vermiyor.	Baz istasyonlarına veya harici sinyal güçlendiricilerine bağlı enterferanslar, iç üniteyi olumsuz etkileyebilir. ▶ İç üniteyi elektrik beslemesinden kısa süre ayırın ve yeniden başlatın.
Hava yönlendiricisi veya hava akım kanatları doğru hareket etmiyor.	Hava yönlendiricisi veya hava akım kanatları elle ayarlanmıştır veya doğru monte edilmemiştir. ▶ İç üniteyi kapatın ve yapı elemanlarının yerine doğru oturduğunu kontrol edin. ▶ İç üniteyi devreye alın.

Tab. 3

5 Enerji tasarrufu ile ilgili bilgiler ve kapasite optimizasyonu

- ▶ Cihazı orta sıcaklıklara ayarlayın.
- ▶ Soğutma modu sırasında, doğrudan güneş ışınlarını önlemek için perdeleri kapatın.
- ▶ İşletim sırasında kapıları ve camları kapalı tutun.
- ▶ Hava girişlerini ve çıkışlarını açık tutun.
- ▶ Havalandırma kanatlarını, hava dolaşımı iyi olabilecek şekilde ayarlayın.
- ▶ Program saatini ve cihazda mevcut tassaruf/uyku fonksiyonu (eğer varsa) kullanın.
- ▶ Filtreyi düzenli zaman aralıklarında iyice temizleyin. Her 2 haftada bir temizlenmesini öneriyoruz.
- ▶ Havalandırma kanatlarını doğru ayarlayın.
- ▶ Cihazı, her zaman yatay havalandırma kanatları açık olduğunda çalıştırın.

6 Çevre koruması ve imha

Çevre koruması, Bosch Grubu'nun temel bir şirket prensibidir. Ürünlerin kalitesi, ekonomiklik ve çevre koruması, bizler için aynı önem seviyesindedir. Çevre korumasına ilişkin yasalara ve talimatlara çok sıkı bir şekilde uyulmaktadır. Çevrenin korunması için bizler, mümkün olan en iyi teknolojiyi ve malzemeyi kullanmaya özen gösteririz.

Ambalaj

Ürünlerin ambalajında, optimum bir geri kazanıma (Recycling) imkan sağlayan, ülkeye özel geri kazandırma sistemleri kullanılmaktadır. Kullandığımız tüm paketleme malzemeleri çevreye zarar vermeyen, geri dönüşümlü malzemelerdir.

Eski cihaz

Eski cihazlar, tekrar kullanılabilir malzemeler içermektedir. Bileşenleri kolayca birbirinden ayrılabilir. Plastikler işaretlenmiştir. Böylelikle farklı grupları ayrıştırılabilir ve geri dönüştürme veya imha için yönlendirilebilir.

Eski Elektrikli ve Elektronik Cihazlar



Bu sembol, ürünün diğer evsel atıklar ile imha edilemeyeceği, aksine işlenmesi, toplanması, geri dönüştürülmesi ve imha edilmesi için atık toplama yerlerine götürülmesi gerektiği anlamına gelmektedir.

Sembol, örneğin 2012/19/AB sayılı Atık Elektrikli ve Elektronik Eşya Direktifi yönetmeliği gibi elektronik hurda yönetmeliğine sahip ülkelerde geçerlidir. Bu yönetmelikler, atık elektrikli ve elektronik eşyaların iade edilmesi ve geri dönüştürülmesi ile ilgili yönetmeliklerin geçerli olduğu ülkelerde çerçeve koşullarını belirler.

Elektrikli ve elektronik cihazlar tehlikeli maddeler içerebileceğinden dolayı, olası çevre zararlarının ve insan sağlığı risklerinin en aza indirgenmesi için bunlar sorumluluk bilinci ile geri dönüştürülmelidir. Ayrıca elektronik hurdaların geri dönüştürülmesi, doğal kaynakların korunmasına da katkı sağlar.

Atık elektrikli ve elektronik cihazların çevreye uygun bir şekilde imha edilmesi ile ilgili daha fazla bilgi edinmek amacıyla, bulunduğunuz yerdeki yetkili kuruma, atık imha kuruluşuna veya ürünü satın aldığınız yetkili satıcıya başvurun.

Bu konuya ilişkin daha fazla bilgi için bkz: www.weee.bosch-thermotechnology.com/

Piller

Piller evsel atık çöpüne atılmamalıdır. Kullanılmış piller, yerel toplama sistemlerinde imha edilmelidir.

Soğutucu akışkan R32



Cihazda, az yanıcı ve az zehirli florlu sera gazı bulunmaktadır R32 (küresel ısınma potansiyeli 675¹) (A2L).

İçerikteki miktar, dış ünitenin tip levhasında yer almaktadır.

Soğutucu akışkanlar çevre için risk teşkil etmektedir ve ayrı şekilde toplanıp imha edilmelidir.

1) Avrupa Parlamentosu ve Konseyinin 16 Nisan 2014 tarihli ve (AB) 517/2014 sayılı yönetmeliği Ek I esas alınmaktadır

Bosch Termoteknik Isıtma ve Klima Sanayi Ticaret Anonim Şirketi

Merkez: Organize Sanayi Bölgesi - 45030 Manisa
İrtibat Adresi: Aydınevler Mahallesi İnönü Caddesi No:20
Küçükalyalı Ofis Park A Blok
34854 Maltepe/İstanbul

Tel: (0216) 432 0 800
Faks: (0216) 432 0 986
Isı Sistemleri Servis Destek Merkezi: 444 2 474
www.bosch-thermotechnology.com/tr

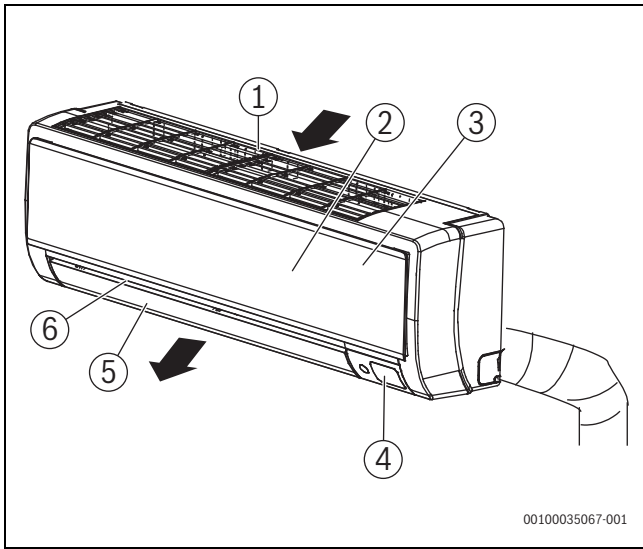
Üretici Firma:
Bosch Thermotechnik GmbH
Junkersstr. 20 - 24
D-73249 Wernau / Germany
www.bosch-thermotechnology.com

Çin'de üretilmiştir.
Kullanım Ömrü 10 Yıldır

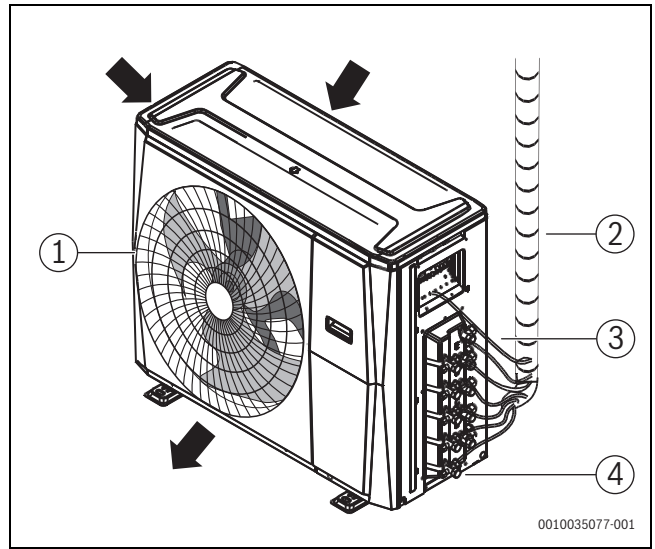
Şikayet ve itirazlarınız konusundaki başvurularınızı tüketici mahkemelerine ve tüketici hakem heyetlerine yapabilirsiniz.

Malın ayıplı olması durumunda;

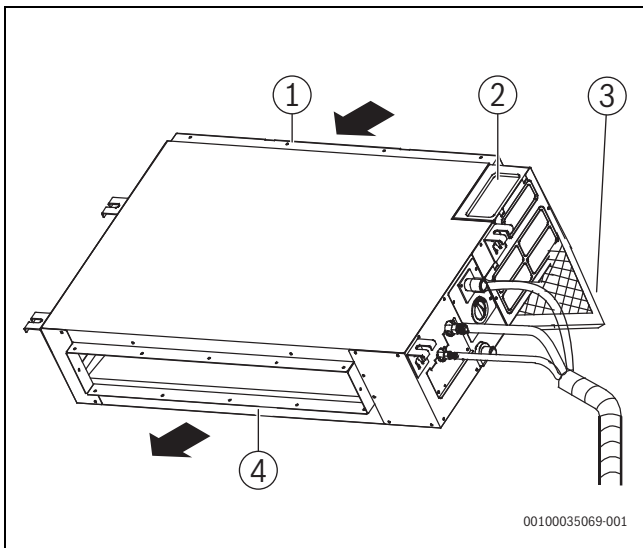
- a) Satılanı geri vermeye hazır olduğunu bildirerek sözleşmeden dönme,
- b) Satılanı alıkoyp ayıp oranında satış bedelinden indirim isteme,
- c) Aşırı bir masraf gerektirmediği takdirde, bütün masrafları satıcıya ait olmak üzere satılanın ücretsiz onarılmasını isteme,
- ç) İmkân varsa, satılanın ayıpsız bir misli ile değiştirilmesini isteme, haklarından birisi kullanılabilir.



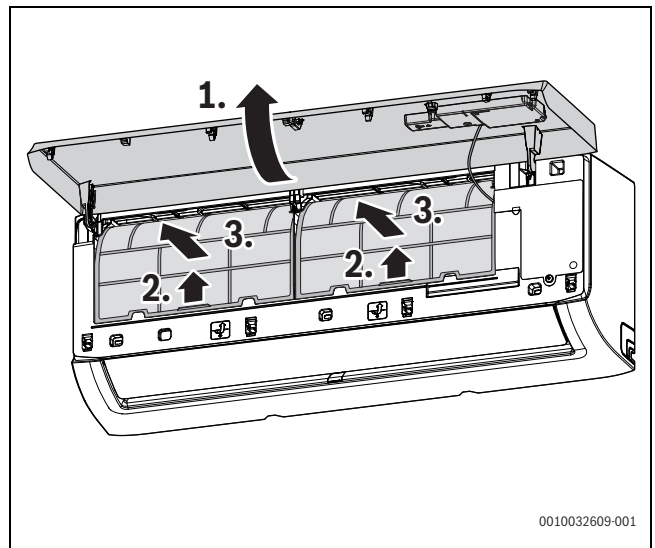
1



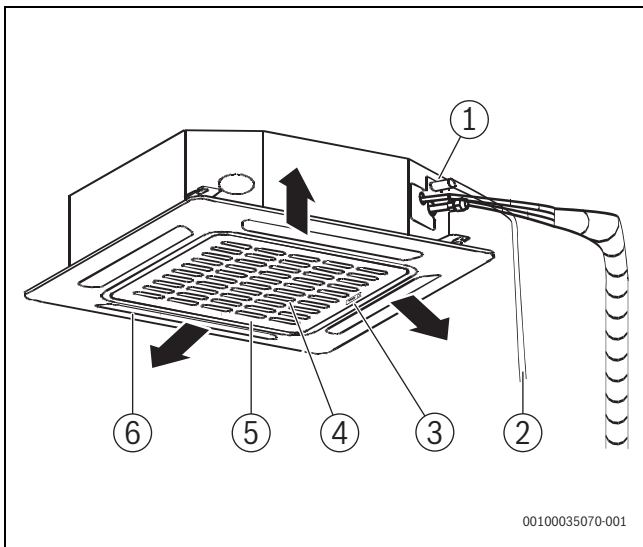
4



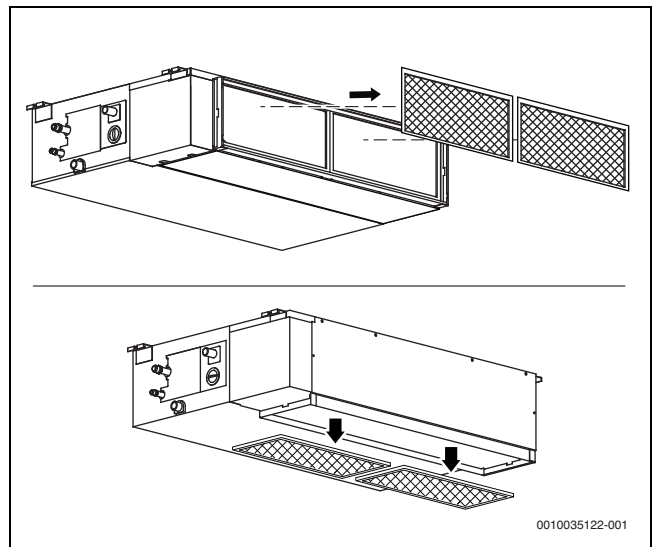
2



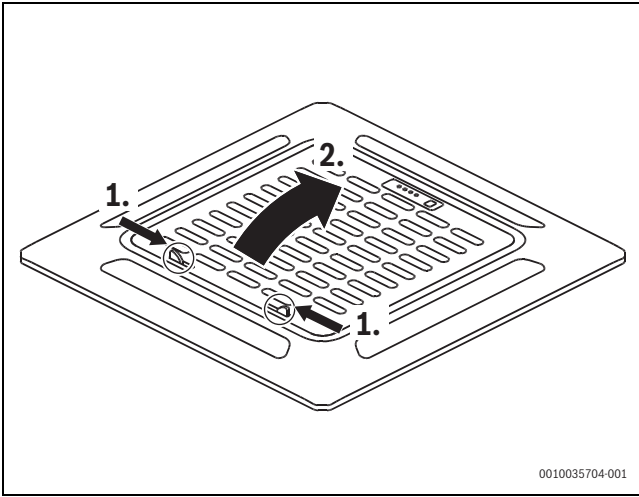
5



3



6



7

Bosch Thermotechnik GmbH
Junkersstrasse 20-24
D-73249 Wernau

www.bosch-thermotechnology.com

