

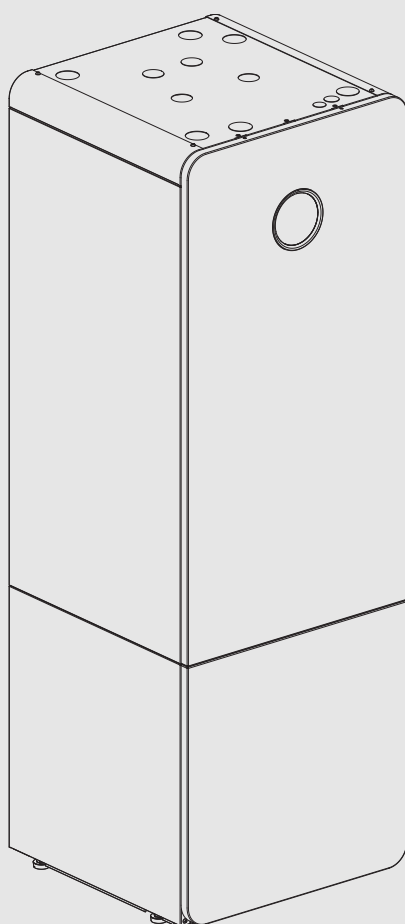


Bedieningshandleiding

Aardwarmtepomp

Compress 7800i LW

CS7800iLW M | CS7800iLW MF



Inhoudsopgave

1	Toelichting bij de symbolen en veiligheidsinstructies	2
1.1	Symbolverklaringen	2
1.2	Algemene veiligheidsvoorschriften	2
1.2.1	Toepassingsgebied	2
2	Productbeschrijving	3
2.1	Typeplaat	3
2.2	Werking van de warmtepomp	4
2.3	Bijverwarming	4
2.4	Warmwaterbereiding	5
2.5	Verwarmen algemeen	5
2.5.1	Verwarmingsinstellingen	5
2.5.2	Cv-circuits	5
2.5.3	Verwarmingsregeling	5
2.5.4	Tijdsturing van de verwarming	5
2.5.5	Bedrijfsmodi	5
2.6	Energiemeting	5
2.7	Energiebesparing	6
2.8	Bedieningspaneel	6
2.8.1	Overzicht bedieningspaneel en symbolen	6
3	Bediening	8
3.1	Uitschakeling	8
4	Hoofdmenu	9
4.1	Instellingen voor verwarming	9
4.2	Instellingen voor tapwater	9
4.3	Zwembadinstellingen	10
4.4	Vakantiefunctie	10
4.5	Zonne	11
4.6	Energie	11
4.7	Settings	11
5	Onderhoud	12
5.1	Deeltjesfilter	12
5.2	Veiligheidsventielen	13
5.3	Oververhittingsbeveiliging	13
5.4	Specificaties koelmiddel	14
5.5	Alarm	14
6	Milieubescherming en recycling	15
7	Aanwijzing inzake gegevenbescherming	15
8	Open Source Software	16
8.1	List of used Open Source Components	16
8.2	Appendix - License Text	17
8.2.1	Apache License 2.0	17
8.2.2	BSD 3-Clause New or Revised License	18
8.2.3	License for STM32CubeMX (STMicroelectronics)	19
8.2.4	MIT License	19
9	Weergave van de verbruikswaarden in relatie tot de subsidierichtlijn voor "Bundesförderung für effiziente Gebäude – Einzelmaßnahmen" (BEG EM)	19
10	Overzicht Menu	20

1 Toelichting bij de symbolen en veiligheidsinstructies**1.1 Symboolverklaringen****Waarschuwingen**

Bij waarschuwingen geven signaalwoorden de soort en de ernst van de gevolgen aan indien de maatregelen ter voorkoming van het gevaar niet worden opgevolgd.

De volgende signaalwoorden zijn vastgelegd en kunnen in dit document worden gebruikt:

 GEVAAR

GEVAAR betekent dat zwaar tot levensgevaarlijk lichamelijk letsel zal ontstaan.

 WAARSCHUWING

WAARSCHUWING betekent dat zwaar tot levensgevaarlijk lichamelijk letsel kan ontstaan.

 VOORZICHTIG

VOORZICHTIG betekent, dat licht tot middelzwaar persoonlijk letsel kan ontstaan.




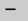
OPMERKING

OPMERKING betekent dat materiële schade kan ontstaan.

Belangrijke informatie

Belangrijke informatie, zonder gevaar voor mens of materialen, wordt met het getoonde info-symbool gemarkeerd.

Aanvullende symbolen

Symbol	Betekenis
	Handelingsstap
	Kruisverwijzing naar een andere plaats in het document
	Opsomming/lijstpositie
	Opsomming/lijstpositie (2e niveau)

Tabel 1

1.2 Algemene veiligheidsvoorschriften**1.2.1 Toepassingsgebied**

De warmtepomp mag alleen in gesloten warmwater-cv-installaties conform EN 12828 worden ingebouwd.

Ander gebruik is niet conform de bedoeling. Daaruit resulterende schade valt niet onder de aansprakelijkheid.

De warmtepomp moet worden onderhouden conform EN1717 4.6.

Veiligheid van huishoudelijke en soortgelijke elektrische toestellen

Ter voorkoming van gevaar door elektrische toestellen gelden conform EN 60335-1 de volgende instructies:

"Dit toestel kan door kinderen vanaf 8 jaar en ouder en door personen met verminderde fysieke, sensorische of mentale capaciteiten of gebrek aan ervaring en kennis worden gebruikt, wanneer deze onder toezicht staan of voor wat betreft het veilig gebruik van het toestel zijn geïnstrueerd en de daaruit resulterende gevaren begrijpen. Kinderen mogen niet met het toestel spelen. Reiniging en gebruikersonderhoud mogen niet door kinderen zonder toezicht worden uitgevoerd."

"Wanneer de netkabel wordt beschadigd, moet deze door de fabrikant of haar servicedienst of een gekwalificeerde persoon worden vervangen, om gevaar te vermijden."

Inspectie en onderhoud

Regelmatige inspectie en onderhoud zijn voorwaarden voor het veilig en milieuvriendelijk bedrijf van de installatie.

Wij adviseren, een contract voor jaarlijkse inspectie en onderhoud af te sluiten met een erkend installateur.

- ▶ Laat de werkzaamheden alleen uitvoeren door een erkend installateur.
- ▶ Laat geconstateerde gebreken direct verhelpen.

Inspectie en onderhoud

Ontbrekende of gebrekkige reiniging, inspectie of onderhoud kan materiële schade en/of ernstig tot dodelijk lichamelijk letsel tot gevolg hebben.

- ▶ Laat de werkzaamheden alleen uitvoeren door een erkend vakman.
- ▶ De afdekking van de cv-pomp niet wegnemen.
- ▶ Voer geen veranderingen uit aan de warmtepomp en andere delen van de cv-installatie.

Maatregelen door de gebruiker

De gebruiker mag alleen de hier beschreven handelingen op de installatie uitvoeren. Ingrepen aan de installatie, het toebehoren en andere productiemiddelen die niet in de gebruikershandleiding worden beschreven, mogen alleen worden uitgevoerd door gekwalificeerd personeel of servicepersoneel.

- ▶ Werkzaamheden aan de installatie mogen alleen worden uitgevoerd door geautoriseerd vak- en onderhoudspersoneel.
- ▶ Bij de bediening van de installatie (warmteproducent, toebehoren en andere bijbehorende apparatuur) dient de gebruiker de gebruiksaanwijzing in acht te nemen. Iedere andere bediening is niet toegestaan.

Kamerlucht

De lucht in de opstellingsruimte moet vrij zijn van ontbrandbare of chemisch agressieve stoffen.

- ▶ Gebruik of bewaar geen licht ontvlambare of explosieve materialen in de nabijheid van de warmteproducent (papier, benzine, verdunningsmiddelen, verf enz.).
- ▶ Gebruik of bewaar geen corrosieve stoffen in de nabijheid van de warmteproducent (oplosmiddelen, lijm, chloorhoudende reinigingsmiddelen enz.).

Schade door vorst

Wanneer de installatie niet in bedrijf is, kan deze bevroren:

- ▶ Respecteer de instructies voor vorstbeveiliging.
- ▶ Laat de installatie altijd ingeschakeld, vanwege extra functies zoals bijvoorbeeld warmwaterbereiding of blokkeerbescherming.
- ▶ Eventueel optredende storing direct oplossen.

Verbrandingsgevaar aan de tappunten van het warm water

- ▶ Installeer een thermostatische mengkraan wanneer warmwatertemperaturen boven 60 °C zijn ingesteld of de thermische desinfectie is ingeschakeld. Vraag bij twijfel de vakman.

2 Productbeschrijving

Dit is een originele handleiding. Vertalingen mogen niet zonder toestemming van de fabrikant worden gemaakt.

De warmtepomp CS7800iLW M | CS7800iLW MF gebruikt in de bodem opgeslagen zonnewarmte voor verwarming en warmwaterbereiding.

CS7800iLW M | CS7800iLW MF is een warmtepomp met geïntegreerd warmwatertoestel.

CS7800iLW M met glasfront.

CS7800iLW MF met plaatfront.

De regelaar stuurt en bewaakt met de warmtepomp en de bijverwarming de productie van verwarming en warm water. De bewakingsfunctie schakelt bijvoorbeeld bij eventuele bedrijfsstoringen de warmtepomp uit, om belangrijke onderdelen tegen beschadiging te beschermen.

Wanneer de warmtepomp is geïnstalleerd en in bedrijf is gesteld, dan moeten bepaalde functies met regelmatige tussenpozen worden gecontroleerd. Het kan zijn, dat een storing is opgetreden of dat kleinere onderhoudswerkzaamheden nodig zijn. Wanneer het probleem blijft bestaan, neem dan contact op met de servicedienst.

De regelaar UI 800 stuurt maximaal 4 cv-circuits afzonderlijk aan.



Wanneer een kamertemperatuurgestuurde regelaar is geïnstalleerd, moeten de thermostaten in de referentieruimte (ruimte, waarin de kamertemperatuurgestuurde regelaar zicht bevindt), compleet zijn geopend!

Afhankelijk van de softwareversie van de regelaar kunnen de in het display getoonde teksten afwijken van de hier getoonde teksten.

Afhankelijk van de uitvoering van de cv-installatie in gebouwen, kunnen de instelbereiken, de fabrieksinstellingen en de mogelijke functies afwijken van de specificaties in deze handleiding.

- Wanneer meer dan 1 cv-circuit is geïnstalleerd, moeten instellingen voor de afzonderlijke cv-circuits worden uitgevoerd.
- Als er speciale installatiecomponenten of modules zijn geïnstalleerd (bijv. zwembadmodule), zijn eventueel bijkomende instellingen beschikbaar en nodig.

2.1 Typeplaat

De typeplaat bevindt zich op de bovenste afdekking van de warmtepomp. Deze bevat informatie over het vermogen, artikelnummer en serienummer en de fabricagedatum van de warmtepomp.

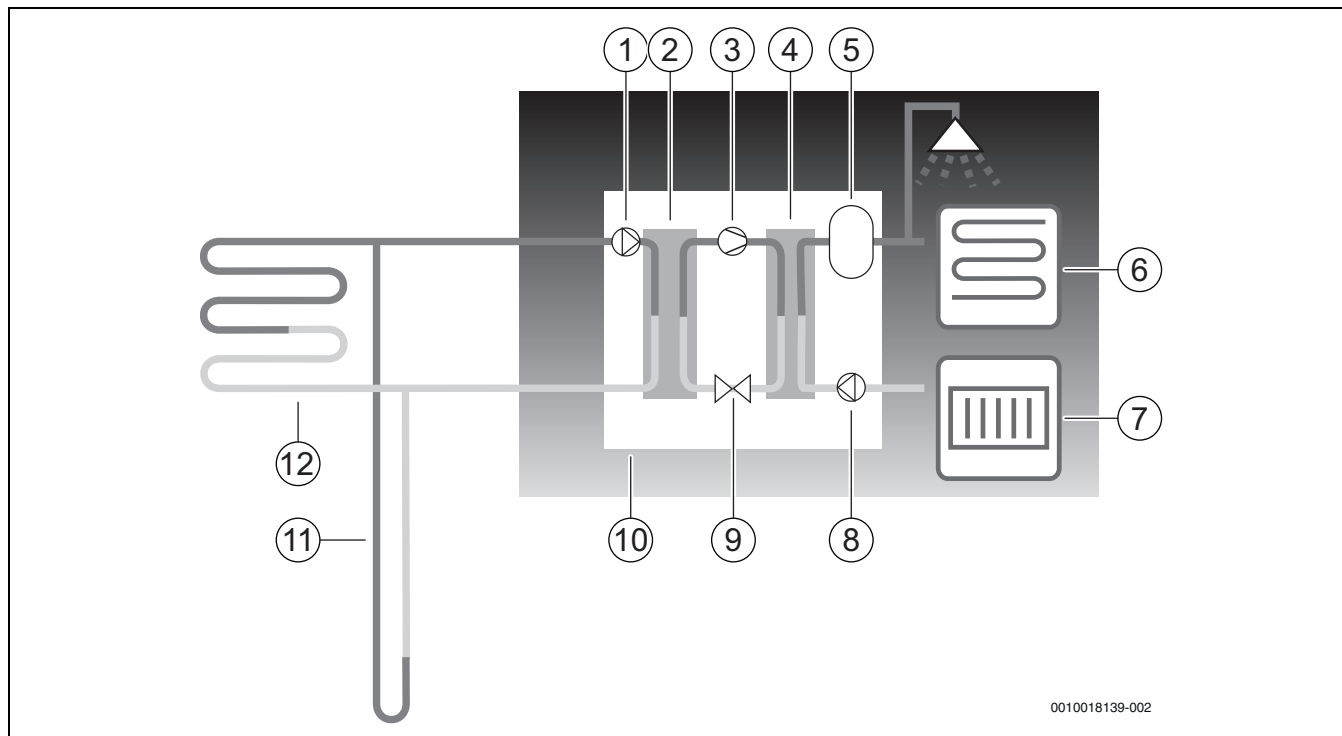
2.2 Werking van de warmtepomp

De warmtepomp bestaat uit vier hoofdonderdelen:

- **Verdamper**
Verdampt het koelmiddel als gas en draagt tegelijkertijd warmte over van de collector (bijv. aardwarmtesonde) in het koelmiddelcircuit.
- **Condensor**
Condenseert het gas weer in vloeistof en draagt warmte over aan de cv-installatie.

- **Expansieventiel**
Reduceert de druk van het koelmiddel.
- **Compressor**
Verhoogt de druk van het koelmiddel.

Deze vier hoofdonderdelen zijn via drie gesloten buizensystemen onderling verbonden. In de warmtepomp circuleert een koelmiddel, dat in bepaalde delen van de kring vloeibaar is en in andere delen gasvormig.



Afb. 1 Functiebeschrijving

- [1] Brijncircuitpomp
- [2] Verdamper
- [3] Compressor
- [4] Condensor
- [5] Warmwaterboiler
- [6] Vloerverwarmingen
- [7] Radiatoren
- [8] Cv-pomp
- [9] Expansieventiel
- [10] Warmtepomp
- [11] Aardwarmtesonde
- [12] Aardwarmtecollector

- Het warmtedragend medium, een mengsel van water en antivriesmiddel, circuleert in een aardwarmtesonde of een aardwarmtecollector in een kunststof slang. De vloeistof neemt de opgeslagen zonne-energie op, met behulp van de pomp voor het warmtedragend medium wordt de vloeistof naar de warmtepomp en de verdamper getransporteerd. De temperatuur is hierbij circa 0 °C.
- In de verdamper komt de brijnvloeistof in contact met het koelmiddel. Het koelmiddel is hier vloeibaar en heeft een temperatuur van ca. -10 °C. Zodra het koelmiddel op het 0 °C koude warmtedragend medium stoot, begint het te koken. De daarbij gevormde damp wordt naar de compressor geleid. De temperatuur van de damp is circa 0 °C.
- In de compressor wordt de koelmiddeldruk verhoogd en de temperatuur van de damp neemt toe tot circa +100 °C. Het hete gas wordt aansluitend in de condensator geperst.
- In de condensator wordt de warmte in de cv-installatie (radiatoren en vloerverwarming) en het warmwatersysteem van het huis geleid. De damp koelt af en wordt vloeibaar. De druk van het koelmiddel is nog hoog, terwijl het in het expansieventiel wordt gestuurd.

- In het expansieventiel wordt de druk van het koelmiddel gereduceerd. Tegelijk daalt de temperatuur naar circa -10 °C. Wanneer het koelmiddel door de verdamper loopt, wordt het weer gasvormig.
- Het warmtedragend medium wordt door de warmtepomp naar de aardwarmtesonde of de aardwarmtecollector gestuurd, om opnieuw opgeslagen zonne-energie op te nemen. De temperatuur van de vloeistof is hierbij circa -3 °C.

2.3 Bijverwarming

De warmtepomp kan zodanig zijn gedimensioneerd, dat de gehele behoefte van het huis zelfstandig kan worden gedekt en dat normaal gesproken geen bijverwarming nodig is. Toch kan een bijverwarming worden geïnstalleerd, die alleen in noodgevallen wordt geactiveerd, wanneer de warmtepomp niet draait.

De warmtepomp kan ook zodanig zijn gedimensioneerd, dat de behoefte van het huis slechts zo ver wordt gedekt dat in koudere jaargetijden een bijverwarming nodig is. De bijverwarming helpt in dit geval ook in noodgevallen, bij extra warm water en bij thermische desinfectie. De bijverwarming gebeurt via een elektrische bijverwarming. De regelaar activeert de bijverwarming automatisch indien nodig.

2.4 Warmwaterbereiding

In de boiler wordt het warm water opgewarmd. Zodra warm water wordt gevraagd, schakelt de regelaar over op warmwatervoorrang en het cv-bedrijf stopt. De boiler heeft twee sensoren, die de warmwatertemperatuur registreren.

CS7800iLW 6 M | CS7800iLW 6 MF

Bedrijfssoort tapwater	Eco+	Eco	Comfort
WW-energieklasse	A+	A	A
Afnameprofiel	XL	XL	XL
Warmwatervolume (40 °C), V ₄₀	211 l	269 l	275 l

CS7800iLW 8 M | CS7800iLW 8 MF

Bedrijfssoort tapwater	Eco+	Eco	Comfort
WW-energieklasse	A+	A	A
Afnameprofiel	XL	XXL	XXL
Warmwatervolume (40 °C), V ₄₀	211 l	269 l	277 l

CS7800iLW 12 M | CS7800iLW 12 MF

Bedrijfssoort tapwater	Eco+	Eco	Comfort
WW-energieklasse	A+	A	A
Afnameprofiel	XL	XXL	XXL
Warmwatervolume (40 °C), V ₄₀	206 l	269 l	298 l

CS7800iLW 16 M | CS7800iLW 16 MF

Bedrijfssoort tapwater	Eco+	Eco	Comfort
WW-energieklasse	A+	A	A
Afnameprofiel	XL	XXL	XXL
Warmwatervolume (40 °C), V ₄₀	203 l	267 l	301 l

2.5 Verwarmen algemeen

2.5.1 Verwarmingsinstellingen

Voer wijzigingen aan de temperatuurinstellingen van de cv-installatie bij voorkeur met kleine stappen uit. Wacht tot de volgende wijziging 24–48 uur. Deze periode is voor de aanpassing van het huis aan de nieuwe instelling nodig.

Als er geen kamertemperatuursensoren geïnstalleerd zijn, kan de uitwijzigingen resulterende kamertemperatuur niet exact bepaald worden. Bovendien wordt die door de isolatie en de cv-installatie in het huis beïnvloed.

2.5.2 Cv-circuits

- **Circuit 1:** de regeling van het eerste cv-circuit hoort bij de standaarduitrusting van de regelaar en wordt via de gemonteerde aanvoertemperatuursensor evt. in combinatie met een geïnstalleerde kamertemperatuurgestuurde regelaar gecontroleerd.
- **Circuit 2-4 (gemengd):** optioneel is er een regeling voor meerdere circuits verkrijgbaar. In dit geval worden de circuits met cv-circuitmodule, mengkraan, pomp, aanvoertemperatuursensor en evt. kamertemperatuurgestuurde regelaar uitgerust.

2.5.3 Verwarmingsregeling

- **Buitentemperatuursensor:** op de buitenmuur van het huis wordt een sensor gemonteerd. De buitentemperatuursensor geeft aan het regeltoestel de actuele buitentemperatuur door. Bij de weersafhankelijke regeling stuurt de warmtepomp de warmte in huis automatisch overeenkomstig de buitentemperatuur aan.

De gebruiker kan op de bedieningseenheid de verwarmingstemperatuur in verhouding tot de buitentemperatuur door wijziging van de kamertemperatuurinstelling en eventuele veranderingen in de stooklijn zelf vastleggen.

- **Buitentemperatuursensor en kamertemperatuurgestuurde regelaar** (per cv-circuit is er één afstandsbediening mogelijk): voor de regeling met buitentemperatuursensor en kamertemperatuursensor moet ten minste één afstandsbediening met geïntegreerde temperatuursensor centraal in de woning geplaatst worden. De afstandsbediening wordt op de warmtepomp aangesloten en signaleert aan de besturing de actuele kamertemperatuur. Dit signaal beïnvloedt de aanvoertemperatuur. Die wordt bijvoorbeeld verlaagd, als de warmtepomp hogere temperaturen levert, dan in de afstandsbediening is ingesteld.

Afstandsbedieningen worden aanbevolen, als naast de buitentemperatuur nog andere factoren de temperatuur in huis beïnvloeden, bijvoorbeeld een kachel, ventilatorconvactor, een huis dat sterk aan de wind is blootgesteld of directe zonnestraling.



Alleen de ruimten, waarin de afstandsbediening met geïntegreerde kamertemperatuursensor is gemonteerd, beïnvloeden de regeling van de kamertemperatuur van het betreffende cv-circuit.

2.5.4 Tijdsturing van de verwarming

- **Vakantie:** de regelaar beschikt over meerdere programma's met vakantiefunctie, die de kamertemperatuur gedurende een ingestelde periode op een lager of hoger niveau instellen.
- **Externe besturing:** de regelaar kan extern worden beïnvloed. Dat betekent, dat een vooringestelde functie wordt uitgevoerd, zodra de regelaar een ingangssignaal ontvangt.

2.5.5 Bedrijfsmodi

- **Met elektrische bijverwarming:** de warmtepomp kan zodanig worden gedimensioneerd, dat het vermogen iets onder de maximale behoefte van het huis ligt en de geïntegreerde elektrische bijverwarming samen met de warmtepomp de vraag dekt, zodra de warmtepomp alleen niet meer volstaat. Bovendien wordt de elektrische bijverwarming in de alarmmodus evenals door de functie extra warmwater en door de thermische desinfectie geactiveerd.

2.6 Energiemeting

De energiemeting in de warmtepomp is gebaseerd op druk- en temperatuurwaarden uit het koudecircuit, het compressortoerental en het ingangsvermogen van de inverter. De fouttolerantie ligt in normale gevallen tussen 5–10%.

2.7 Energiebesparing

De energie-efficiëntie wordt door buitentemperatuur, instellingen van de thermostaat- of regeling in functie van de kamertemperatuur en gebruik van de warmtepomp beïnvloed. Hier kunnen gebouwventilatie, kamertemperatuur en warmwaterbehoefte een doorslaggevende rol spelen.

Inspectie en onderhoud

Voor een mogelijk permanent laag energieverbruik wordt geadviseerd een contract af te sluiten voor jaarlijkse inspectie en gepersonaliseerd onderhoud met een erkend vakman.

Thermostaatkranen

Thermostaatkranen aan radiatoren en vloerverwarming kunnen de cv-installatie negatief beïnvloeden, omdat deze het debiet smoren. Dit moet de warmtepomp compenseren door een hogere temperatuur. Wanneer thermostaatkranen zijn geïnstalleerd, moeten deze niet te laag worden ingesteld.

Vloerverwarmingen

Stel de aanvoertemperatuur niet hoger in, dan de door de fabrikant van de vloer aanbevolen maximale aanvoertemperatuur.

Ventileren

Laat de ramen voor het ventileren niet open staan. Daarbij wordt constant warmte aan de ruimte onttrokken, zonder dat de kamerlucht noemenswaardig wordt ververs. Beter is om het raam gedurende korte tijd helemaal open te zetten. Draai de thermostaatkranen dicht tijdens het ventileren.

Elektrische bijverwarming

Verschillende instellingen (bijvoorbeeld extra warm water) activeren de elektrische bijverwarming en veroorzaken daardoor een hoger energieverbruik. Kies daarom voor warm water en verwarming altijd een zo laag mogelijke temperatuurinstelling.

2.8 Bedieningspaneel

2.8.1 Overzicht bedieningspaneel en symbolen

Het bedieningspaneel beschikt over een touchscreen-display. Om tussen de menu-opties te wisselen, met de vinger vegen. Om instellingen te kiezen, op het display tikken.



In elke installatie worden alleen de menu's van de geïnstalleerde modules en componenten getoond. De beschikbare menuopties kunnen verschillen naargelang het land of de markt.



In het handboek zijn de weergaven van links naar rechts getoond. Welke weergave aan het begin in het startmenu verschijnt, hangt af van de actuele instellingen en de geïnstalleerde toebehoren.



Afb. 2 Bedieningspaneel

- [1] **Toets "Menu"**: opent het menu, waarin de algemene systeeminstellingen kunnen worden uitgevoerd.
- [2] **Installatie-overzicht**: toont een grafisch overzicht van de actuele status van het toestel. Het submenu **Meer...** toont een complete statuslijst van de totale installatie.
- [3] **Statuslicht**: normaal groen. Verandert bij storingen in de installatie van kleur naar rood of geel.
- [4] **Status**: toont de status van de installatie. Een groen vinkje geeft aan, dat in de installatie geen actieve alarmen aanwezig zijn. Een waarschuwingsdriehoek geeft aan, dat minimaal één alarm aanwezig is. Voor meer informatie de waarschuwingsdriehoek aantikken.
- Buitentemperatuur**: toont de actuele buitentemperatuur.
- [5] **Cv-circuit 1**: toont de actuele temperatuur en maakt de directe toegang tot het menu mogelijk voor temperatuurveranderingen in cv-circuit 1.
- [6] **Scroll-pijl**: aantikken, om tussen de menu's te schakelen of met de vinger over het display naar rechts of links vegen.
- [7] **Scroll-lijst**: geeft aan, welke menukeuze momenteel wordt weergegeven.



Afb. 3 Bedieningspaneel

- [1] **Cv-circuit 2-4**: directe toegang tot het menu voor temperatuurveranderingen voor de cv-circuits 2-4 (weergave alleen indien cv-circuits 2-4 zijn geïnstalleerd).
- [2] **Warm water**: directe toegang tot het menu voor het veranderen van het warmwaterbedrijf.



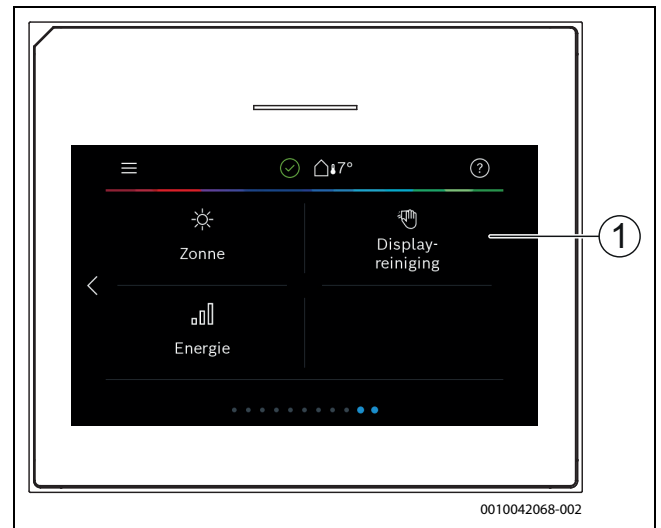
Afb. 4

- [1] **Ventilatie:** directe toegang tot het menu voor het veranderen van de ventilatie-instellingen.
- [2] **Zwembad:** directe toegang tot de zwembadtemperatuurweergave, tot het menu voor het instellen van de zwembadtemperatuur en voor het vastleggen, hoe de elektrische bijverwarming voor het verwarmen van het zwembad (accessoires vereist) mag worden gebruikt.



Afb. 5 Bedieningspaneel

- [1] **Aanwezig/afwezig:** directe toegang tot de instellingen voor aanwezig/afwezig. Wanneer afwezig is gekozen, wordt de kamertemperatuur verlaagd en de warmwaterproductie op Eco+ ingesteld.
- [2] **Solar:** directe toegang tot de statusindicatie voor de solarinstallatie.
- [3] **Vakantie:** directe toegang tot de instellingen voor de vakantie-functie.
- [4] **Energie:** bevat submenu's voor energiestatistiek.



Afb. 6 Bedieningspaneel

- [1] **Reiniging:** activeer de displayblokkering gedurende 15 seconden, om abusievelijke wijzigingen te voorkomen.

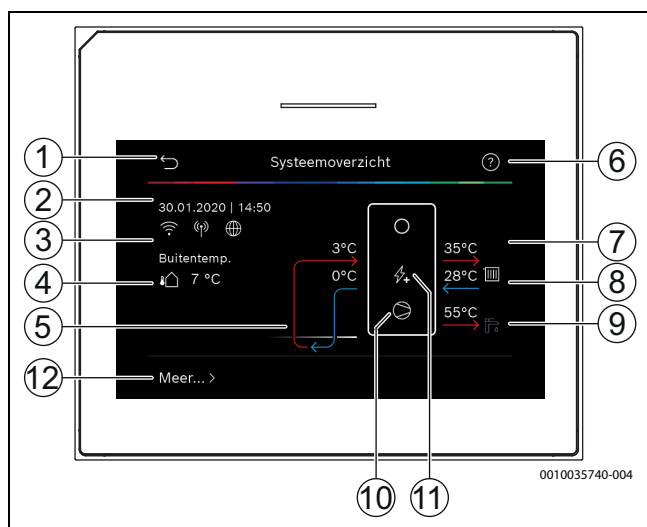


Wanneer het display uit is, wordt bij eenmalig aanraken alleen de verlichting ingeschakeld. Instellingen zijn alleen mogelijk, wanneer het display is ingeschakeld. Wanneer geen menu's worden gekozen, schakelt het display automatisch uit (bij standaardinstelling na circa 2 minuten).



Bepaalde functies worden alleen in het display getoond, wanneer deze zijn geactiveerd respectievelijk het bijbehorende toebehoren is geïnstalleerd.

In het installatie-overzicht worden de warmtepompstatus en de installatie- en de omgevingstemperatuur getoond.



Afb. 7 Installatie-overzicht

- [1] Toets voor terugkeer naar het hoofdmenu
- [2] Weergave van datum en tijd
- [3] Weergave van "WLAN-verbinding actief", "Draadloze overdracht actief" (naar draadloze sensor) en "Internetaansluiting actief"
- [4] Weergave van de buitentemperatuur
- [5] Weergave van de brijntemperatuur
- [6] Menu "Help"
- [7] Weergave van de aanvoertemperatuur
- [8] Waargave van de retourtemperatuur
- [9] Weergave van de warmwatertemperatuur
- [10] Bedrijfsstatus, compressor
- [11] Bedrijfsstatus, bijverwarming
- [12] **Meer...**, voor overige instellingen

Meer...

Menupunt	Omschrijving
Settings	<ul style="list-style-type: none"> ▶ Wisselmodus. Kies voor het activeren van de warmwateromschakeling Aan. Kies voor het deactiveren van de warmwateromschakeling Uit. ▶ Klokprogr. bijverwarming. <ul style="list-style-type: none"> – Kies voor het activeren van de tijdfunctie Aan. Kies voor het deactiveren van de tijdfunctie Uit. – Bewerken. Instellen van het tijdprogramma voor de bijverwarming. – Reset. Kies voor resetten Ja. Kies Nee, om zonder resetten terug te keren. – Klokprogr. min buitent.. Kies "Begrensd", om het bedrijf van het bijverwarmingsprogramma onder de ingestelde temperatuur niet toe te staan. Kies "Niet begrensd", om de bijverwarming temperatuurafhankelijk via de tijdsturing te gebruiken. ▶ Naar installateurinst. terug. Om naar de opgeslagen installateurinstellingen terug te keren, Ja kiezen. Kies Nee, om zonder veranderingen terug te keren.
Warmtepomp-status	▶ Weergave van de bedrijfsstatus van de warmtepomp.
Statist.	<ul style="list-style-type: none"> ▶ looptijd ▶ looptijdCompressorstarts

Tabel 2 Overige instellingen

3 Bediening

**WAARSCHUWING****Materiële schade door vorst!**

De verwarming en de bijverwarming kunnen door vorst beschadigd raken.

- ▶ De warmtepomp niet starten wanneer gevaar bestaat dat de verwarming of bijverwarming bevroren zijn.

Een overzicht van de menu-opbouw en de indeling van de afzonderlijke menu's is aan het eind van deze bedieningshandleiding opgenomen.

Via het informatiemenu kan de status van het toestel direct in het overzicht worden weergegeven.

De volgende beschrijvingen gaan steeds uit van de standaardweergave.

3.1 Uitschakeling

Normaal gesproken is de eenheid ingeschakeld. De installatie wordt bijvoorbeeld alleen voor onderhoudsdoeleinden uitgeschakeld.



Stand-by betekent dat de installatie compleet is uitgeschakeld en geen veiligheidsfuncties, zoals vorstbeveiliging actief zijn.

- ▶ Om de installatie tijdelijk uit te schakelen:
 - Optie > **Menu** in het startmenu kiezen
 - Voor meer menu-opties **Expertenaanzicht** > **Aan** kiezen.
 - **Stand-bybedrijf** in de lijst kiezen
 - Op **Ja** drukken
- ▶ Om de installatie in te schakelen:
 - Op het display drukken.
 - Ja kiezen.
- ▶ Om de installatie permanent uit te schakelen: voedingsspanning van de gehele installatie en alle busdeelnemers onderbreken.



Na een stroomuitval of langere bedrijfsonderbreking gedurende meerdere uren moeten mogelijk de datum en de tijd weer worden ingesteld. Alle andere instellingen blijven permanent behouden.

4 Hoofdmenu

Naargelang het type warmtepomp en de gebruikswijze van de regelaar kunnen niet alle menupunten gekozen worden.

4.1 Instellingen voor verwarming

Menu > **Cv-groep1**

Menupunt	Omschrijving
Bedrijfsmodus voor Cv-groep1 instellen	<ul style="list-style-type: none"> ▶ Om het cv-circuit uit te schakelen, Uit kiezen. Voor de regeling van de cv-groep volgens het tijdprogramma Auto selecteren. Om het continubedrijf van het cv-circuit in te stellen, Handmatig kiezen. ▶ Om de gewenste kamertemperatuur in te stellen, in dit menu op de schaal naar rechts of links vegen. Nieuwe instelling met Bevestigen opslaan. <p>-of-</p> <p>Via Annuleren terugkeren zonder wijzigingen toe te passen.</p>
Om aanvullende instellingen uit te voeren, Meer... kiezen.	
Zo/wi omschakeling CV1	<p>In de zomer kan het cv-bedrijf voor het gekozen cv-circuit worden uitgeschakeld. Het warmwaterbedrijf wordt door deze instelling niet beïnvloed.</p> <ul style="list-style-type: none"> ▶ Voor het automatisch omschakelen tussen zomer- en winterbedrijf, Auto kiezen. ▶ Voor het continue cv-bedrijf Verw. kiezen ▶ Voor de continue koelmodus Koeling kiezen.
Verwarmen uit vanaf	<p>Om de temperatuur in te stellen, waarbij de warmtepomp van zomer- naar winterbedrijf moet omschakelen, om de schaalverdeling naar boven of beneden bladeren. Nieuwe instelling met Bevestigen opslaan.</p> <p>-of-</p> <p>Via Annuleren terugkeren zonder wijzigingen toe te passen.</p>
Klokprogr. weerg. CV1	<p>Kies Ja om te activeren.</p> <p>-of-</p> <p>Kies Nee om te deactiveren.</p>
Wensruimtetemperatuur	[5... 21 ...30] °C. Stel de gewenste kamertemperatuur in.
Tijdfunctie	<p>Dit menu wordt getoond, als het tijdprogramma actief is.</p> <ul style="list-style-type: none"> ▶ Bewerken. Schema voor de tijdschakeling instellen. ▶ Reset. Kies Ja om te resetten. <p>-of-</p> <p>Kies Nee om zonder resetten terug te keren.</p> <ul style="list-style-type: none"> ▶ Temperatuurinstellingen. Verw.. Gewenste normale temperatuur instellen. Sparen. Instellen hoe sterk de temperatuur bij nachtbedrijf moet worden verlaagd.
Cv-groep herbenoemen	<p>Via het toetsenbord op het display de nieuwe naam voor het cv-circuit invoeren. Nieuwe instelling met Bevestigen opslaan.</p> <p>-of-</p> <p>Rechtsboven in het venster het kruis (X) kiezen, om terug te keren zonder wijzigingen uit te voeren.</p>

Tabel 3 Verwarmingsinstellingen voor cv-circuit 1

Wanneer meerdere cv-circuits zijn geïnstalleerd, de beschreven instellingen voor de afzonderlijke cv-circuits herhalen.



VOORZICHTIG

Schade aan de installatie!

- ▶ Wanneer vorstgevaar bestaat, niet naar zomerbedrijf omschakelen.

4.2 Instellingen voor tapwater



WAARSCHUWING

Gevaar voor de gezondheid door legionella!

Bij te lage warmwatertemperaturen kunnen in het warme water legionelabacteriën groeien.

- ▶ Thermische desinfectie activeren.
- ▶ Houd de wettelijke drinkwaterverordeningen aan.



WAARSCHUWING

Gevaar voor verbranding!

Wanneer de thermische desinfectie wordt geactiveerd, om legionellagroei te verhinderen, wordt het warm water tijdelijk tot 65 °C opgewarmd (bijvoorbeeld elke dinsdagnacht om 02:00).

- ▶ De thermische desinfectie alleen buiten de normale bedrijfstijden uitvoeren.
- ▶ Zorg ervoor dat een thermostatische drinkwatermenger is geïnstalleerd. In geval van twijfel installateur of dealer raadplegen.

Menu > **Warm water**

Menupunt	Omschrijving
Bedrijfsmodus voor Warm water instellen	<ul style="list-style-type: none"> ▶ Om de warmwatervoorziening uit te schakelen, Uit kiezen. Voor de regeling van de warmwatervoorziening volgens het tijdprogramma Auto selecteren. Om het continubedrijf van de warmwaterbereiding in te stellen, Handmatig kiezen. ▶ Om de warmwatervoorziening in de bedrijfsmodus Handmatig in te stellen, in dit menu op de schaal naar links of rechts vegen. <ul style="list-style-type: none"> – Eco+ : optimaliseert naar meest efficiënte warmwatervoorziening, alleen geschikt voor gering warmwatercomfort. – Eco: efficiënte warmwatervoorziening bij gemiddeld warmwatercomfort. – Comfort : maximaal warmwatercomfort voor hoge waterbehoefte. – ▶ Nieuwe instelling met Bevestigen opslaan. <p>-of-</p> <p>Via Annuleren terugkeren zonder wijzigingen toe te passen</p>
Extra warmwater	[1... 2 ...48] uur. Gewenste activatietijd voor de functie Extra warmwater instellen. Functie extra warmwater met Start extra-WW bevestigen. Om de functie extra warmwater te onderbreken, Stop extra-WW kiezen.
Om aanvullende instellingen uit te voeren, Meer... kiezen.	
Tijdfunctie	<ul style="list-style-type: none"> ▶ Om een tijdschema voor de warmwaterbereiding in te stellen, Bewerken kiezen. ▶ Reset. Kies Ja om te resetten. <p>-of-</p> <p>Kies Nee om zonder resetten terug te keren.</p>

Menupunt	Omschrijving
Thermische desinfectie	<ul style="list-style-type: none"> ▶ Start. Thermische desinfectie direct starten. ▶ Stop. Thermische desinfectie direct beëindigen. ▶ Auto. Om de thermische desinfectie via de tijdsturing te starten, Aan kiezen. Om de automatische desinfectie te beëindigen, Uit kiezen. ▶ Dagelijks/weekdag. Weekdag voor het activeren van de thermische desinfectie instellen. Als alternatief Dagelijks kiezen. ▶ Tijd. Tijd voor het activeren van de thermische desinfectie instellen.
WW-circulatiepomp	<ul style="list-style-type: none"> ▶ Bedrijfsmodus. Voor het uitschakelen van de warmwatercirculatie Uit kiezen. Voor het continubedrijf van de warmwatercirculatie Aan kiezen. Om de warmwatercirculatie aan de hand van de ingestelde warmwatertemperatuur te regelen, WW-streeft.kiezen. Voor het bedrijf van de circulatie conform een eigen tijdprogramma Auto kiezen. ▶ Inschakelfrequentie. Voor het continubedrijf van de warmwatercirculatie Continu kiezen. Om een interval in te stellen, waarmee de warmwatercirculatie moet worden geactiveerd, interval kiezen. Een interval is een pompcyclus van 3 min. De waarden [1...6] komen overeen met de starts per uur. Wanneer [7] wordt ingesteld, werkt de pomp in continubedrijf. ▶ Tijdfunctie. Om een eigen tijdschema in te stellen, Bewerken kiezen. Reset. Kies Ja om te resetten. -of- Kies Nee om zonder resetten terug te keren.
Klokprogramma activeren	Kies Ja om te activeren. -of- Kies Nee om te deactiveren.
Red. ww-temp. bij alarm	Met de instelling Ja wordt bij een compressoralarm de warmwatertemperatuur op 35 °C voor een verdere storingsdetectie ingesteld. Voor het deactiveren Nee kiezen.
Gemeten temperatuur	Weergave van de actuele warmwatertemperatuur.

Tabel 4 Warmwaterinstellingen

4.3 Zwembadinstellingen

Menu > **Zwemb.**

Menupunt	Omschrijving
Zwemb.	<ul style="list-style-type: none"> ▶ Om de zwembadverwarming te activeren, Aan kiezen. Om de zwembadverwarming te deactiveren, Uit kiezen. ▶ Om de gewenste zwembadtemperatuur in te stellen, in dit menu naar boven of beneden bladeren. Nieuwe instelling met Bevestigen opslaan. -of- Via Annuleren terugkeren zonder wijzigingen toe te passen.
Om aanvullende instellingen uit te voeren, Meer... kiezen.	
Bijverw. zwemb. toelaten	<ul style="list-style-type: none"> ▶ Om de zwembadverwarming met behulp van de bijverwarming uit te sluiten, Nooit kiezen. ▶ Kies Met verwarming om de bijverwarming voor de zwembadverwarming toe te staan, terwijl de bijverwarming voor de verwarming wordt gebruikt. ▶ Om de zwembadverwarming met behulp van de bijverwarming altijd toe te staan, Altijd kiezen.

Tabel 5 Zwembadinstellingen

4.4 Vakantiefunctie

Menu > **Vakantie**

Menupunt	Omschrijving
Vakantie	<ul style="list-style-type: none"> ▶ Van. Begin van de afwezigheid (datum en tijd) instellen: het vakantieprogramma start op de ingestelde datum op het ingestelde tijdstip. Kies Bevestigen ter bevestiging. Om terug te keren, zonder veranderingen uit te voeren, Annuleren kiezen. ▶ Tot.. Einde van de afwezigheid (datum en tijd) instellen: het vakantieprogramma eindigt op de ingestelde datum op het ingestelde tijdstip. Kies Bevestigen ter bevestiging. Om terug te keren, zonder veranderingen uit te voeren, Annuleren kiezen.
Om aanvullende instellingen uit te voeren, Uitgebreide instellingen kiezen.	
Instell. gebruiken op	Kies welke functies (cv-circuits, warmwaterbereiding en ventilatie) via de vakantiefunctie moeten worden geregeld.
Verw.	Kies, hoe de warmteproductie via de vakantiefunctie moeten worden geregeld. <ul style="list-style-type: none"> ▶ Uit. Uitschakelen van de warmteproductie gedurende de ingestelde tijd. ▶ Aan. Veranderen van de temperatuur op de ingestelde waarde gedurende de ingestelde tijd.
Wensruimtetemperatuur	[10... 17 ...30] °C. Kamertemperatuur instellen, die tijdens de geactiveerde vakantiefunctie moet worden bereikt. Kies Bevestigen ter bevestiging. -of- Om terug te keren zonder veranderingen uit te voeren Annuleren kiezen.
Warm water	Kies, welke warmwaterinstellingen gedurende de vakantietijd moeten gelden. <ul style="list-style-type: none"> ▶ Uit. Uitschakelen van de warmwaterbereiding gedurende de ingestelde tijd. ▶ Eco+. Veranderen van de warmwaterbereiding gedurende de ingestelde tijd in Eco+. ▶ Eco. Veranderen van de warmwaterbereiding gedurende de ingestelde tijd in Eco. ▶ Comfort. Veranderen van de warmwaterbereiding gedurende de ingestelde tijd in Comfort.
Ventilatie	Kies, hoe de ventilatie via de vakantiefunctie moeten worden geregeld. <ul style="list-style-type: none"> ▶ Uit. Uitschakelen van de ventilatie gedurende de ingestelde tijd. ▶ Trap. [1...4]. Instellen van het ventilatieniveau gedurende de ingestelde tijd. ▶ Vraag. Instellen van de behoeftegeregelde ventilatie gedurende de ingestelde tijd.

Tabel 6 Vakantiefunctie



VOORZICHTIG

Schade aan de installatie!

- ▶ Veranderingen in het menu Vakantie alleen voor langere afwezigheid uitvoeren.
- ▶ Na langere afwezigheid de druk in de installatie controleren.

4.5 Zonne

In het informatiemenu wordt informatie over de zonnethermie-installatie getoond. In dit menu zijn veranderingen niet mogelijk.

Menupunt	Omschrijving
Zonne	► Weergave van de configuratie van de zonnethermie-installatie.
Om aanvullende instellingen uit te voeren, Uitgebreide instellingen kiezen.	
Zoncoll.temp.sens.overz	► Weergave van de waarden van de installatiesensoren
Overzicht zonne-opbrengst	► Statistiek van de geproduceerde energie

Tabel 7 Weergave van status en energieopwekking door de zonnethermie-installatie in het infomenu

4.6 Energie

In dit menu worden energiestatistieken van de installatie getoond. Daarbij omvat de weergave alleen informatie over functies en toebehorencomponenten, die werkelijk in de warmtepomp en de installatie zijn geïnstalleerd.



De energiestatistieken voor de koelfunctie zijn uitsluitend van toepassing op installaties met actieve koeling. De passieve koeling is hiervan uitgezonderd.

Menupunt	Omschrijving
Energie	Weergave van de energiestatistiek van de installatie. <ul style="list-style-type: none"> • Om de energiestatistiek van de installatie sinds de inbedrijfstelling te tonen, Totaal kiezen. • Om de statistieken voor een specifiek jaar te bekijken, selecteert u het juiste jaar. Weergave van de statistieken van de laatste drie voorgaande jaren.
Om andere energiestatistieken weer te geven, selecteert u Meer....	
Energieverbruik	Weergave van de statistieken van het energiegebruik. Totaal of een bepaald jaar kiezen. <ul style="list-style-type: none"> • Systeem • Verwarmen • Warmw. • Zwemb. • Ventilatie
Gegenereerde energie totaal	Weergave van de statistiek voor de energieopwekking. Totaal of een bepaald jaar kiezen. <ul style="list-style-type: none"> • Systeem • Verwarmen • Warmw. • Zwemb. • Ventilatie • Zonne
Rendement	Weergave van de statistiek voor de effectiviteit. Totaal of een bepaald jaar kiezen. <ul style="list-style-type: none"> • Systeem • Verwarmen • Warmw. • Zwemb.
Reset	Resetten van de energiestatistiek. Om te resetten Ja kiezen. -of- Om zonder reset terug te keren, Nee kiezen.

Tabel 8 Menu "Energiesatistiek"

4.7 Settings

Menu > Menu-toets in het startmenu linksboven bedienen, om het menu "Algemene instellingen" op te roepen.

Menupunt	Omschrijving
Taal	Instellen van de taal van de in het display getoonde menuteksten.
Tijd	Instellen van de actuele tijd. Op deze instelling is bijvoorbeeld het vakantieprogramma, de thermische desinfectie en de weekdag gebaseerd.
Datumformaat	Instellen van het gewenste datumformaat en de tijd. Op deze instelling is bijvoorbeeld het vakantieprogramma, de thermische desinfectie en de weekdag gebaseerd.
Datum	Instellen van de actuele datum. Op deze instelling is bijvoorbeeld het vakantieprogramma, de thermische desinfectie en de weekdag gebaseerd.
Autom. zomer/wintertijd	Activeren of deactiveren van de automatische omschakeling tussen zomer- en wintertijd. Wanneer [Ja] is ingesteld, verandert de tijdsinstelling automatisch (van 02:00 in 03:00 op de laatste zondag in maart en van 03:00 naar 02:00 op de laatste zondag in oktober).
Tijdcorrectie	Mogelijkheid voor instellen van een tijdcorrectie bij eventuele afwijking van de tijd in het bedieningspaneel.
Waarsch.toon onderdr.	Zodra een alarm optreedt, klinkt een waarschuwingssignaal. Het uitschakelen van een signaal kan gedurende een willekeurige periode worden uitgeschakeld. <ul style="list-style-type: none"> • [Bedrijfsmodus] <ul style="list-style-type: none"> - [Aan]: de geïntegreerde zoemer is altijd actief. - [Uit]: de geïntegreerde zoemer is nooit actief. - [Auto]: de geïntegreerde zoemer is normaal gesproken actief, maar is uitgeschakeld tijdens het ingestelde interval. • [Starttijd]: instellen van het starttijdstip voor het uitschakelen van het signaal. • [Eindtijd]: instellen van het eindtijdstip voor het uitschakelen van het signaal.

Menupunt	Omschrijving
Helderheid	Veranderen van de displayhelderheid (betere leesbaarheid).
Display uit na	Instellen van de tijdvertraging (na de laatste activiteit) voor het uitschakelen van het display.
Adresgeg. installateur	In dit menu worden de contactgegevens van de installateur weergegeven (voor zover ingevoerd).
Internet	In dit menu worden de instellingen voor de internetverbinding weergegeven. De QR-code kan met de telefoon-app worden gescand om de verbinding met de internet-gateway te maken. <ul style="list-style-type: none"> • Internetverbinding • WLAN-netwerk • IP-adres • Serververbinding • SW-versie internetmodule • MAC-adres • Login-gegevens • Verbinding maken <ul style="list-style-type: none"> – Pairingstatus – Hotsp. activ. – WPS activeren • Verbinding verbreken • Internetwachtwoord resetten
Stand-bybedrijf	De warmtepomp is normaal gesproken ingeschakeld. De installatie wordt bijvoorbeeld alleen voor onderhoudsdoeleinden en dergelijke uitgeschakeld. <ul style="list-style-type: none"> ▶ Om het display en de installatie tijdelijk uit te schakelen: <ul style="list-style-type: none"> – [Ja] kiezen ▶ Om het display en de installatie in te schakelen: <ul style="list-style-type: none"> – Op het display drukken. – [Ja] kiezen.
Toetsvergrendeling activeren	Kies [Aan], om de toetsvergrendeling te activeren.

Tabel 9 Algemene instellingen



Stand-by betekent dat de installatie compleet is uitgeschakeld en geen veiligheidsfuncties, zoals vorstbeveiliging actief zijn.

5 Onderhoud

De warmtepomp vereist slechts een minimaal onderhoud. Toch worden voor een optimale doeltreffendheid bepaalde maatregelen aanbevolen. Voer tijdens het eerste jaar de volgende inspectie- en onderhoudsstappen meerdere keren uit. Daarna moeten de controles één keer per jaar uitgevoerd worden.

- Deeltjesfilter
- Veiligheidsventielen

5.1 Deeltjesfilter

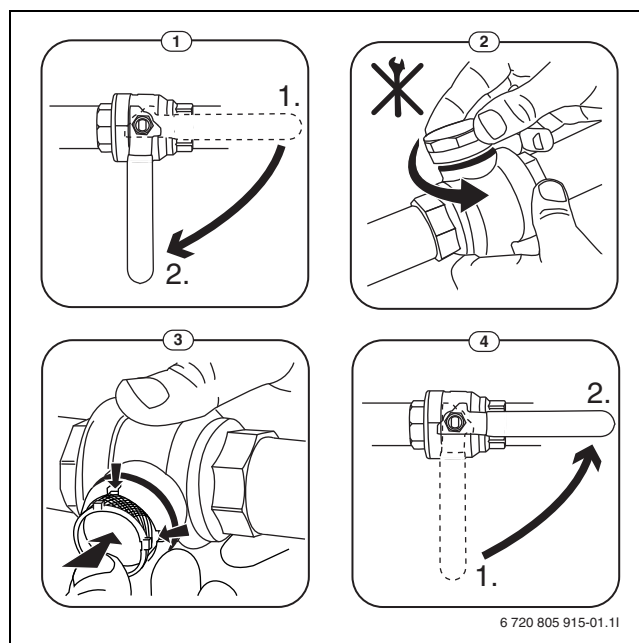
De filter voorkomt, dat deeltjes en verontreinigingen in de warmtepomp terecht komen. In de loop der tijd kan de filter verstopten en moet deze worden gereinigd.



Voor het reinigen van de filter hoeft de installatie niet te worden afgetapt. Filter en afsluiter zijn geïntegreerd.

Reiniging van de filter

- ▶ Sluit het ventiel (1).
- ▶ Schroef de dop (met de hand) af (2).
- ▶ Neem de filter eruit en reinig hem onder stromend water of met perslucht.
- ▶ Monteer de filter terug. Zorg er voor een juiste montage voor, dat de geleidingen in de uitsparingen op het ventiel passen.



Afb. 8 Reiniging van de filter

- ▶ Schroef de dop er weer op (handvast aantrekken).
- ▶ Ventiel openen (4).

Controleer de magnetietindicator

Na de installatie en opstart moet de magnetietindicator regelmatig gecontroleerd worden. Wanneer veel magnetische vervuiling wordt afgezet op de magnetische staaf in de deeltjesfilter en deze vervuiling regelmatig een alarm veroorzaakt door de slechte doorstroming (bijvoorbeeld lage of slechte doorstroming, of WP-alarm), moet een magnetiefilter (zie lijst met toebehoren) worden geïnstalleerd om regelmatig aftappen van dit onderdeel te voorkomen. Een filter verlengt tevens de levensduur van componenten in de warmtepomp en de overige onderdelen van het verwarmingssysteem.

5.2 Veiligheidsventielen



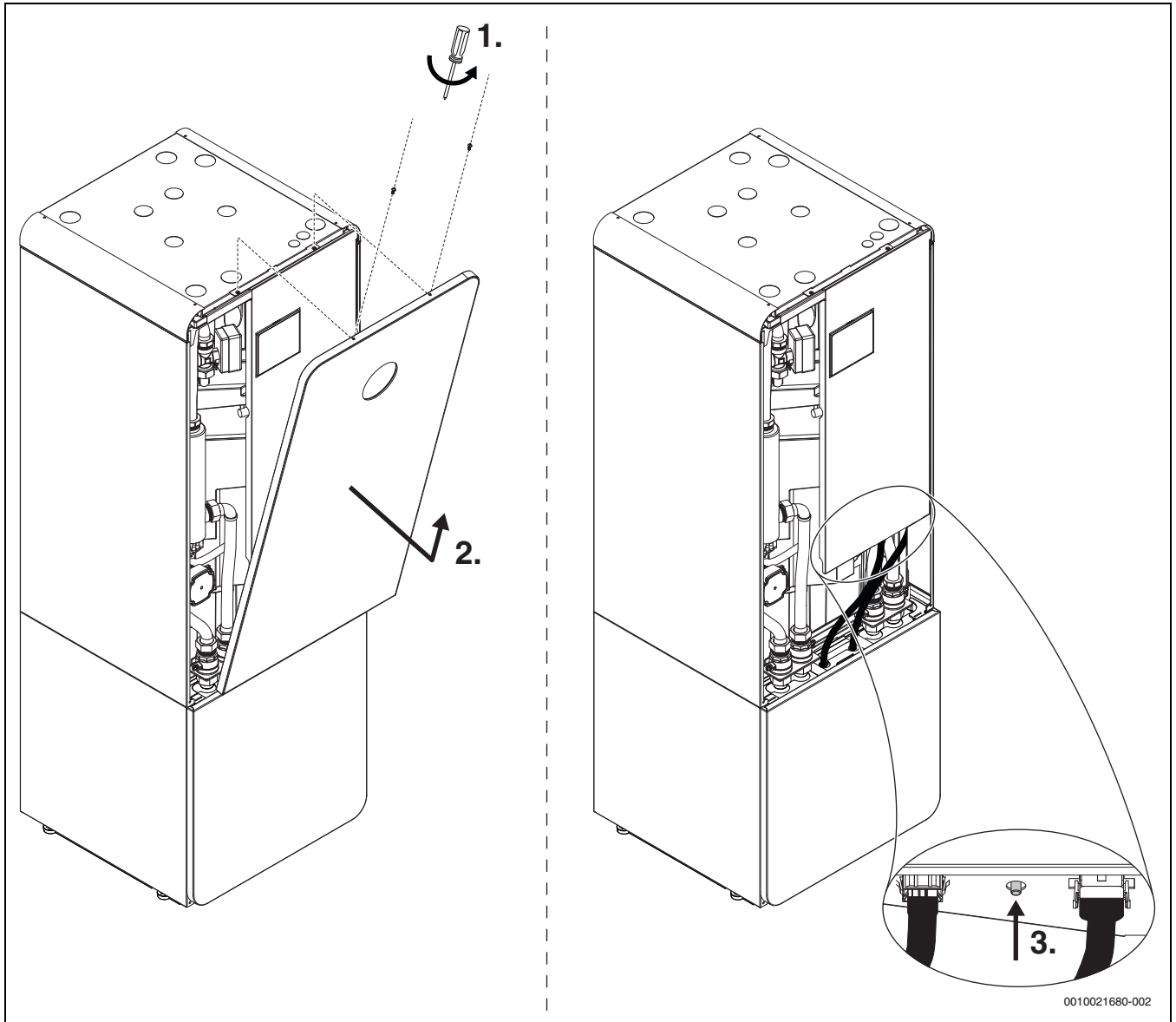
Uit de opening van de veiligheidsventielen kan water druppelen. De uitmondning van de veiligheidsventielen (afvoer) mag nooit worden afgesloten.

- ▶ Werking van het veiligheidsventiel controleren.
- ▶ Veiligheidsventielen mogen alleen druppelen, wanneer de maximaal toegestane druk is overschreden. Wanneer de veiligheidsventielen bij lagere drukwaarden druppelen, de installateur inschakelen.

5.3 Oververhittingsbeveiliging

Voor het resetten van de oververhittingsbeveiliging:

- ▶ Bovenste frontplaat demonteren.
- ▶ Resettoets aan de onderkant van de aansluitkast krachtig indrukken.
- ▶ Bovenste frontplaat monteren.



0010021680-002

Afb. 9 Resetten van de de oververhittingsbeveiliging

5.4 Specificaties koelmiddel

Dit toestel **bevat gefluoreerde broeikasgassen** als koelmiddel. De unit is hermetisch gesloten. De volgende gegevens van het koelmiddel voldoen aan de eisen van de EU-verordeningen nr. 517/2014 betreffende gefluoreerde broeikasgassen.



Instructie voor de gebruiker: wanneer uw installateur koelmiddel bijvult, vult hij de vulhoeveelheid en de totale hoeveelheid van het koelmiddel in de volgende tabel in.

Benaming van de unit	Type koelmiddel	Aardopwarmingsvermogen (GWP) [kgCO ₂ eq]	CO ₂ -equivalent voor de originele vulhoeveelheid [t]	Originele vulhoeveelheid [kg]	Extra vulhoeveelheid [kg]	Totale hoeveelheid bij inbedrijfstelling [kg]
CS7800iLW 6 M CS7800iLW 6 MF	R410A	2088	2,819	1,350	0,050	1,40
CS7800iLW 8 M CS7800iLW 8 MF	R410A	2088	2,819	1,350	0,050	1,40
CS7800iLW 12 M CS7800iLW 12 MF	R410A	2088	4,176	2,000	0,050	2,05
CS7800iLW 16 M CS7800iLW 16 MF	R410A	2088	4,802	2,300	0,050	2,35

Tabel 10 Specificaties koelmiddel

5.5 Alarm

Alarmen kunnen van verschillende soort en verschillende ernst zijn, hetgeen door de kleur van het alarmsymbool en de bijbehorende tekst wordt aangegeven. Indien beschikbaar, wordt de storingscode achter de tekst als viercijferige code tussen haakjes (xxxx) weergegeven.

Symbool	Omschrijving
	Groen symbool: een groen vinkje geeft aan, dat in de warmtepompinstallatie geen actieve alarmen aanwezig zijn.
	Rood symbool: vergrendelend of blokkerend alarm. Een deel van de installatie is foutief en verhindert de goede werking van de installatie. Service-ingreep noodzakelijk.
	Geel symbool: waarschuwing of onderhoudsadvies. Een deel van de installatie werkt niet optimaal en moet eventueel worden onderhouden. De installatie werkt verder, maar kan duidelijk meer stroomkosten tot gevolg hebben.

Tabel 11 Symbolen in display

Wanneer een storing blijft bestaan:

- ▶ Voor het bevestigen van het alarm op het pop-upvenster in het display tikken.
- ▶ Zolang het alarmsymbool wordt getoond, zijn er actieve alarmen aanwezig. Om de alarmlijst weer te geven, op het symbool tikken.
- ▶ Contact opnemen met installateur of servicedienst en getoonde informatie doorgeven.

Storing aan externe warmteproducent:

- ▶ Informatie van het display van de externe warmteproducent aflezen.
- ▶ Externe warmteproducent resetten.
- ▶ Neem contact op met de installateur wanneer de storing blijft bestaan.

6 Milieubeschermering en recyclage

Milieubeschermering is een ondernemingsprincipe van de Bosch-groep. Kwaliteit van de producten, rendement en milieubeschermering zijn even belangrijke doelen voor ons. Wetten en voorschriften op het gebied van de milieubeschermering worden strikt gerespecteerd.

Ter beschermering van het milieu gebruiken wij, rekening houdend met bedrijfseconomische gezichtspunten, de best mogelijke techniek en materialen.

Verpakking

Voor wat de verpakking betreft nemen wij deel aan de nationale verwerkingssystemen, die een optimale recycling waarborgen.

Alle gebruikte verpakkingsmaterialen zijn milieuvriendelijk en kunnen worden hergebruikt.

Oud apparaat

Oude toestellen bevatten materialen, die hergebruikt kunnen worden. De modules kunnen gemakkelijk worden gescheiden. Kunststoffen zijn gemarkeerd. Daardoor kunnen de verschillende componenten worden gesorteerd en voor recycling of afvalverwerking worden afgegeven.

Afgedankte elektrische en elektronische apparatuur



Dit symbool betekent, dat het product niet samen met ander afval mag worden afgevoerd, maar voor behandeling, inzameling, recycling en afvoeren naar de daarvoor bedoelde verzamelplaatsen moet worden gebracht.

Dit symbool geldt voor landen met voorschriften op het gebied van verschromten van elektronica, bijv. de "Europese richtlijn 2012/19/EG betreffende oude elektrische en elektronische apparaten". In deze voorschriften is het kader vastgelegd voor de inlevering en recycling van oude elektronische apparaten in de afzonderlijke landen.

Aangezien elektronische toestellen gevaarlijke stoffen kunnen bevatten, moeten deze op verantwoorde wijze worden gerecycled om mogelijke milieuschade en gevaren voor de menselijke gezondheid tot een minimum te beperken. Bovendien draagt het recyclen van elektronisch schroot bij aan het behoud van natuurlijke hulpbronnen.

Voor meer informatie over het milieuvriendelijke afvoeren van afgedankte elektrische en elektronische apparatuur kunt u contact opnemen met de plaatselijke autoriteiten, uw afvalverwerkingsbedrijf of de verkoper bij wie u het product hebt gekocht.

Meer informatie vindt u hier:

www.bosch-homecomfortgroup.com/en/company/legal-topics/weee/

7 Aanwijzing inzake gegevenbeschermering



Wij, **Bosch Thermotechnology n.v./s.a., Zandvoortstraat 47, 2800 Mechelen, België**, verwerken product- en installatie-informatie, technische - en aansluitgegevens, communicatiegegevens, productregistraties en historische klantgegevens om productfunctionaliteit te realiseren (art. 6 (1) subpar. 1 (b)

AVG) om aan onze plicht tot producttoezicht te voldoen en om redenen van productveiligheid en beveiliging (art. 6 (1) subpar. 1 (f) AVG), vanwege onze rechten met betrekking tot garantie- en productregistratievragen (art. 6 (1) subpar. 1 (f) AVG), voor het analyseren van de distributie van onze producten en om te voorzien in geïndividualiseerde informatie en aanbiedingen gerelateerd aan het product (art. 6 (1) subpar. 1 (f) AVG). Om diensten te verlenen zoals verkoop- en marketing, contractmanagement, betalingsverwerking, ontwikkeling, data hosting en telefonische diensten kunnen wij gegevens ter beschikking stellen en overdragen aan externe dienstverleners en/of bedrijven gelieerd aan Bosch. In bepaalde gevallen, maar alleen indien een passende gegevensbeveiliging is gewaarborgd, kunnen persoonsgegevens worden overgedragen aan ontvangers buiten de Europese Economische Ruimte (EER). Meer informatie is op aanvraag beschikbaar. U kunt contact opnemen met onze Data Protection Officer onder: Data Protection Officer, Information Security and Privacy (C/ISP), Robert Bosch GmbH, Postfach 30 02 20, 70442 Stuttgart, DUITSLAND.

U heeft te allen tijde het recht om bezwaar te maken tegen de verwerking van uw persoonsgegevens conform art. 6 (1) subpar. 1 (f) AVG om redenen met betrekking tot uw specifieke situatie of voor direct marketingdoeleinden. Neem voor het uitoefenen van uw recht contact met ons op via privacy.ttbe@bosch.com. Voor meer informatie, scan de QR-code.

8 Open Source Software

De navolgende tekst is om juridische redenen in het Engels.

8.1 List of used Open Source Components

This document contains a list of open source software (OSS) components used within the product under the terms of the respective licenses. The source code corresponding to the open source components is also provided along with the product wherever mandated by the respective OSS license.

In case of certain OSS licenses, for example LGPL, the license may require a right to reverse engineering with respect to proprietary code, for a limited purpose. This is applicable to the extent of the software component that is in direct interaction with said OSS component. This shall not apply for other components of the software

Name of OSS Component	Version of OSS Component	Name and Version of License (License text can be found in Appendix below)	More Information
mbed TLS	v2.7.0	Apache License 2.0	Copyright © 2006-2015, ARM Limited, All Rights Reserved Copyright © 2006-2018, Arm Limited (or its affiliates), All Rights Reserved Copyright © 2006-2016, ARM Limited, All Rights Reserved Copyright © 2015-2016, ARM Limited, All Rights Reserved Copyright © 2016, ARM Limited, All Rights Reserved Copyright © 2016, ARM Limited, All Rights Reserved Copyright © 2014-2016, ARM Limited, All Rights Reserved Copyright © 2012-2016, ARM Limited, All Rights Reserved Copyright © 2006-2017, ARM Limited, All Rights Reserved Copyright © 2017, ARM Limited, All Rights Reserved Copyright © 2015-2018, Arm Limited (or its affiliates), All Rights Reserved Copyright © 2014-2017, ARM Limited, All Rights Reserved Copyright © 2013-2016, ARM Limited, All Rights Reserved Copyright © 2009-2016, ARM Limited, All Rights Reserved Copyright © 2006-2018, Arm Limited (or its affiliates), All Rights Reserved Copyright © 2009-2017, ARM Limited, All Rights Reserved Copyright © 2009-2018, ARM Limited, All Rights Reserved Copyright © 2017-2018, ARM Limited, All Rights Reserved
QR Code generator library	Unspecified	MIT License	Copyright © Project Nayuki
STM32 cube HAL library	5.2.0	BSD 3-Clause "New" or "Revised" License	COPYRIGHT 2010 STMicroelectronics COPYRIGHT 2011 STMicroelectronics
STM32 cube HAL library (STM32-USBD)	5.2.0	License for STM32CubeMX (STMicroelectronics)	Copyright © 2017 STMicroelectronics International N.V.
CMSIS Core	5.4.0_cm4	Apache License 2.0 BSD 3-Clause "New" or "Revised" License	Copyright © 2009-2017, ARM Limited, All Rights Reserved Copyright © 2009-2018, ARM Limited, All Rights Reserved Copyright © 2017-2018, ARM Limited, All Rights Reserved Copyright © 2017-2018, ARM Limited, IAR Systems
CMSIS Device F4	2.6.8	Apache License 2.0 BSD 3-Clause "New" or "Revised" License	COPYRIGHT © 2021 STMicroelectronics COPYRIGHT © 2016 STMicroelectronics COPYRIGHT © 2017 STMicroelectronics COPYRIGHT © 2020 STMicroelectronics COPYRIGHT © 2018 STMicroelectronics COPYRIGHT © 2019 STMicroelectronics
HAL Driver F4 Modified	1.8.0	BSD 3-Clause "New" or "Revised" License	© Robert Bosch GmbH COPYRIGHT © 2021 STMicroelectronics COPYRIGHT © 2016 STMicroelectronics COPYRIGHT © 2017 STMicroelectronics COPYRIGHT © 2020 STMicroelectronics COPYRIGHT © 2018 STMicroelectronics COPYRIGHT © 2019 STMicroelectronics COPYRIGHT © 2016-2019 STMicroelectronics
STM32 cubeF4 (HAL)	v1.26.1	BSD 3-Clause "New" or "Revised" License	COPYRIGHT 2018 STMicroelectronics COPYRIGHT 2016-2017 STMicroelectronics
modbus_functions_mbfunccoils	v1.8	BSD (Three Clause License)	Copyright (C) 2006 Christian Walter <wolti@sil.at>
modbus_functions_mbfundiag	v1.3	BSD (Three Clause License)	Copyright (C) 2006 Christian Walter <wolti@sil.at>

Name of OSS Component	Version of OSS Component	Name and Version of License (License text can be found in Appendix below)	More Information
modbus_functions_mbfuncholding	v1.12	BSD (Three Clause License)	Copyright (C) 2006 Christian Walter <wolti@sil.at>
modbus_functions_mbfuncinput	v1.10	BSD (Three Clause License)	Copyright (C) 2006 Christian Walter <wolti@sil.at>
modbus_functions_mbfuncother	v1.8	BSD (Three Clause License)	Copyright (C) 2006 Christian Walter <wolti@sil.at>
modbus_functions_mbutils	v1.6	BSD (Three Clause License)	Copyright (C) 2006 Christian Walter <wolti@sil.at>
modbus_mb	v1.17	BSD (Three Clause License)	Copyright (C) 2006 Christian Walter <wolti@sil.at>
modbus_mb	v1.28	BSD (Three Clause License)	Copyright (C) 2006 Christian Walter <wolti@sil.at>
modbus_mbconfig	v1.15	BSD (Three Clause License)	Copyright (C) 2006 Christian Walter <wolti@sil.at>
modbus_mbframe	v1.9	BSD (Three Clause License)	Copyright (C) 2006 Christian Walter <wolti@sil.at>
modbus_mbfunc	v1.12	BSD (Three Clause License)	Copyright (C) 2006 Christian Walter <wolti@sil.at>
modbus_mbport	v1.19	BSD (Three Clause License)	Copyright (C) 2006 Christian Walter <wolti@sil.at>
modbus_mbproto	v1.14	BSD (Three Clause License)	Copyright (C) 2006 Christian Walter <wolti@sil.at>
modbus_mbutils	v1.5	BSD (Three Clause License)	Copyright (C) 2006 Christian Walter <wolti@sil.at>
modbus_rtu_mbcrc	v1.5	BSD (Three Clause License)	Copyright (C) 2006 Christian Walter <wolti@sil.at>
modbus_rtu_mbcrc	v1.7	BSD (Three Clause License)	Copyright (C) 2006 Christian Walter <wolti@sil.at>
modbus_rtu_mbrtu	v1.18	BSD (Three Clause License)	Copyright (C) 2006 Christian Walter <wolti@sil.at>
modbus_rtu_mbrtu	v1.9	BSD (Three Clause License)	Copyright (C) 2006 Christian Walter <wolti@sil.at>

Tabel 12 OSS Components

8.2 Appendix - License Text

8.2.1 Apache License 2.0

Apache License Version 2.0, January 2004

<http://www.apache.org/licenses/>

TERMS AND CONDITIONS FOR USE, REPRODUCTION, AND DISTRIBUTION

1. Definitions.

"License" shall mean the terms and conditions for use, reproduction, and distribution as defined by Sections 1 through 9 of this document.

"Licensor" shall mean the copyright owner or entity authorized by the copyright owner that is granting the License.

"Legal Entity" shall mean the union of the acting entity and all other entities that control, are controlled by, or are under common control with that entity. For the purposes of this definition, "control" means (i) the power, direct or indirect, to cause the direction or management of such entity, whether by contract or otherwise, or (ii) ownership of fifty percent (50%) or more of the outstanding shares, or (iii) beneficial ownership of such entity.

"You" (or "Your") shall mean an individual or Legal Entity exercising permissions granted by this License.

"Source" form shall mean the preferred form for making modifications, including but not limited to software source code, documentation source, and configuration files.

"Object" form shall mean any form resulting from mechanical transformation or translation of a Source form, including but not limited to compiled object code, generated documentation, and conversions to other media types.

"Work" shall mean the work of authorship, whether in Source or Object form, made available under the License, as indicated by a copyright notice that is included in or attached to the work (an example is provided in the Appendix below).

"Derivative Works" shall mean any work, whether in Source or Object form, that is based on (or derived from) the Work and for which the editorial revisions, annotations, elaborations, or other modifications represent, as a whole, an original work of authorship. For the purposes of this License, Derivative Works shall not include works that remain separable from, or merely link (or bind by name) to the interfaces of, the Work and Derivative Works thereof.

"Contribution" shall mean any work of authorship, including the original version of the Work and any modifications or additions to that Work or Derivative Works thereof, that is intentionally submitted to Licensor for inclusion in the Work by the copyright owner or by an individual or Legal Entity authorized to submit on behalf of the copyright owner. For the purposes of this definition, "submitted" means any form of electronic, verbal, or written communication sent to the Licensor or its representatives, including but not limited to communication on electronic mailing lists, source code control systems, and issue tracking systems that are managed by, or on behalf of, the Licensor for the purpose of discussing and improving the Work, but excluding communication that is conspicuously marked or otherwise designated in writing by the copyright owner as "Not a Contribution."

"Contributor" shall mean Licensor and any individual or Legal Entity on behalf of whom a Contribution has been received by Licensor and subsequently incorporated within the Work.

2. Grant of Copyright License.

Subject to the terms and conditions of this License, each Contributor hereby grants to You a perpetual, worldwide, non-exclusive, no-charge, royalty-free, irrevocable copyright license to reproduce, prepare Derivative Works of, publicly display, publicly perform, sublicense, and distribute the Work and such Derivative Works in Source or Object form.

3. Grant of Patent License.

Subject to the terms and conditions of this License, each Contributor hereby grants to You a perpetual, worldwide, non-exclusive, no-charge, royalty-free, irrevocable (except as stated in this section) patent license to make, have made, use, offer to sell, sell, import, and otherwise transfer the Work, where such license applies only to those patent claims licensable by such Contributor that are necessarily infringed by their Contribution(s) alone or by combination of their Contribution(s) with the Work to which such Contribution(s) was submitted. If You institute patent litigation against any entity (including a cross-claim or counterclaim in a lawsuit) alleging that the Work or a Contribution incorporated within the Work constitutes direct or contributory patent infringement, then any patent licenses granted to You under this License for that Work shall terminate as of the date such litigation is filed.

4. Redistribution.

You may reproduce and distribute copies of the Work or Derivative Works thereof in any medium, with or without modifications, and in Source or Object form, provided that You meet the following conditions:

1. You must give any other recipients of the Work or Derivative Works a copy of this License; and
2. You must cause any modified files to carry prominent notices stating that You changed the files; and
3. You must retain, in the Source form of any Derivative Works that You distribute, all copyright, patent, trademark, and attribution notices from the Source form of the Work, excluding those notices that do not pertain to any part of the Derivative Works; and
4. If the Work includes a "NOTICE" text file as part of its distribution, then any Derivative Works that You distribute must include a readable copy of the attribution notices contained within such NOTICE file, excluding those notices that do not pertain to any part of the Derivative Works, in at least one of the following places: within a NOTICE text file distributed as part of the Derivative Works; within the Source form or documentation, if provided along with the Derivative Works; or, within a display generated by the Derivative Works, if and wherever such third-party notices normally appear. The contents of the NOTICE file are for informational purposes only and do not modify the License. You may add Your own attribution notices within Derivative Works that You distribute, alongside or as an addendum to the NOTICE text from the Work, provided that such additional attribution notices cannot be construed as modifying the License.

You may add Your own copyright statement to Your modifications and may provide additional or different license terms and conditions for use, reproduction, or distribution of Your modifications, or for any such Derivative Works as a whole, provided Your use, reproduction, and distribution of the Work otherwise complies with the conditions stated in this License.

5. Submission of Contributions.

Unless You explicitly state otherwise, any Contribution intentionally submitted for inclusion in the Work by You to the Licensor shall be under the terms and conditions of this License, without any additional terms or conditions. Notwithstanding the above, nothing herein shall supersede or modify the terms of any separate license agreement you may have executed with Licensor regarding such Contributions.

6. Trademarks.

This License does not grant permission to use the trade names, trademarks, service marks, or product names of the Licensor, except as required for reasonable and customary use in describing the origin of the Work and reproducing the content of the NOTICE file.

7. Disclaimer of Warranty.

Unless required by applicable law or agreed to in writing, Licensor provides the Work (and each Contributor provides its Contributions) on an "AS IS" BASIS, WITHOUT WARRANTIES OR CONDITIONS OF ANY KIND, either express or implied, including, without limitation, any warranties or conditions of TITLE, NON-INFRINGEMENT, MERCHANTABILITY, or FITNESS FOR A PARTICULAR PURPOSE. You are solely responsible for determining the appropriateness of using or redistributing the Work and assume any risks associated with Your exercise of permissions under this License.

8. Limitation of Liability.

In no event and under no legal theory, whether in tort (including negligence), contract, or otherwise, unless required by applicable law (such as deliberate and grossly negligent acts) or agreed to in writing, shall any Contributor be liable to You for damages, including any direct, indirect, special, incidental, or consequential damages of any character arising as a result of this License or out of the use or inability to use the Work (including but not limited to damages for loss of goodwill, work stoppage, computer failure or malfunction, or any and all other commercial damages or losses), even if such Contributor has been advised of the possibility of such damages.

9. Accepting Warranty or Additional Liability.

While redistributing the Work or Derivative Works thereof, You may choose to offer, and charge a fee for, acceptance of support, warranty, indemnity, or other liability obligations and/or rights consistent with this License. However, in accepting such obligations, You may act only on Your own behalf and on Your sole responsibility, not on behalf of any other Contributor, and only if You agree to indemnify, defend, and hold each Contributor harmless for any liability incurred by, or claims asserted against, such Contributor by reason of your accepting any such warranty or additional liability.

8.2.2 BSD 3-Clause New or Revised License

Redistribution and use in source and binary forms, with or without modification, are permitted provided that the following conditions are met:

- Redistributions of source code must retain the above copyright notice, this list of conditions and the following disclaimer.
- Redistributions in binary form must reproduce the above copyright notice, this list of conditions and the following disclaimer in the documentation and/or other materials provided with the distribution.
- Neither the name of the copyright holder nor the names of its contributors may be used to endorse or promote products derived from this software without specific prior written permission.

THIS SOFTWARE IS PROVIDED BY THE COPYRIGHT HOLDERS AND CONTRIBUTORS "AS IS" AND ANY EXPRESS OR IMPLIED WARRANTIES, INCLUDING, BUT NOT LIMITED TO, THE IMPLIED WARRANTIES OF MERCHANTABILITY AND FITNESS FOR A PARTICULAR PURPOSE ARE DISCLAIMED. IN NO EVENT SHALL THE COPYRIGHT HOLDER OR CONTRIBUTORS BE LIABLE FOR ANY DIRECT, INDIRECT, INCIDENTAL, SPECIAL, EXEMPLARY, OR CONSEQUENTIAL DAMAGES (INCLUDING, BUT NOT LIMITED TO, PROCUREMENT OF SUBSTITUTE GOODS OR SERVICES; LOSS OF USE, DATA, OR PROFITS; OR BUSINESS INTERRUPTION) HOWEVER CAUSED AND ON ANY THEORY OF LIABILITY, WHETHER IN CONTRACT, STRICT LIABILITY, OR TORT (INCLUDING NEGLIGENCE OR OTHERWISE) ARISING IN ANY WAY OUT OF THE USE OF THIS SOFTWARE, EVEN IF ADVISED OF THE POSSIBILITY OF SUCH DAMAGE.

8.2.3 License for STM32CubeMX (STMicroelectronics)

Redistribution and use in source and binary forms, with or without modification, are permitted, provided that the following conditions are met:

1. Redistribution of source code must retain the above copyright notice, this list of conditions and the following disclaimer.
2. Redistributions in binary form must reproduce the above copyright notice, this list of conditions and the following disclaimer in the documentation and/or other materials provided with the distribution.
3. Neither the name of STMicroelectronics nor the names of other contributors to this software may be used to endorse or promote products derived from this software without specific written permission.
4. This software, including modifications and/or derivative works of this software, must execute solely and exclusively on microcontroller or microprocessor devices manufactured by or for STMicroelectronics.
5. Redistribution and use of this software other than as permitted under this license is void and will automatically terminate your rights under this license.

THIS SOFTWARE IS PROVIDED BY STMICROELECTRONICS AND CONTRIBUTORS "AS IS" AND ANY EXPRESS, IMPLIED OR STATUTORY WARRANTIES, INCLUDING, BUT NOT LIMITED TO, THE IMPLIED WARRANTIES OF MERCHANTABILITY, FITNESS FOR A PARTICULAR PURPOSE AND NON-INFRINGEMENT OF THIRD PARTY INTELLECTUAL PROPERTY RIGHTS ARE DISCLAIMED TO THE FULLEST EXTENT PERMITTED BY LAW. IN NO EVENT SHALL STMICROELECTRONICS OR CONTRIBUTORS BE LIABLE FOR ANY DIRECT, INDIRECT, INCIDENTAL, SPECIAL, EXEMPLARY, OR CONSEQUENTIAL DAMAGES (INCLUDING, BUT NOT LIMITED TO, PROCUREMENT OF SUBSTITUTE GOODS OR SERVICES; LOSS OF USE, DATA, OR PROFITS; OR BUSINESS INTERRUPTION) HOWEVER CAUSED AND ON ANY THEORY OF LIABILITY, WHETHER IN CONTRACT, STRICT LIABILITY, OR TORT (INCLUDING NEGLIGENCE OR OTHERWISE) ARISING IN ANY WAY OUT OF THE USE OF THIS SOFTWARE, EVEN IF ADVISED OF THE POSSIBILITY OF SUCH DAMAGE.

8.2.4 MIT License

Permission is hereby granted, free of charge, to any person obtaining a copy of this software and associated documentation files (the "Software"), to deal in the Software without restriction, including without limitation the rights to use, copy, modify, merge, publish, distribute, sublicense, and/or sell copies of the Software, and to permit persons to whom the Software is furnished to do so, subject to the following conditions:

The above copyright notice and this permission notice shall be included in all copies or substantial portions of the Software.

THE SOFTWARE IS PROVIDED "AS IS", WITHOUT WARRANTY OF ANY KIND, EXPRESS OR IMPLIED, INCLUDING BUT NOT LIMITED TO THE WARRANTIES OF MERCHANTABILITY, FITNESS FOR A PARTICULAR PURPOSE AND NON-INFRINGEMENT. IN NO EVENT SHALL THE AUTHORS OR COPYRIGHT HOLDERS BE LIABLE FOR ANY CLAIM, DAMAGES OR OTHER LIABILITY, WHETHER IN AN ACTION OF CONTRACT, TORT OR OTHERWISE, ARISING FROM, OUT OF OR IN CONNECTION WITH THE SOFTWARE OR THE USE OR OTHER DEALINGS IN THE SOFTWARE.

9 Weergave van de verbruikswaarden in relatie tot de subsidierichtlijn voor "Bundesförderung für effiziente Gebäude – Einzelmaßnahmen" (BEG EM)

De getoonde energieverbruiken, warmtehoeveelheden en toestelefficiëntie (hierna "verbruikswaarden") worden uit toestelspecifieke gegevens en meetwaarden berekend. De getoonde verbruikswaarden zijn echter slechts een inschatting (interpolatie).

Onder reële omstandigheden beïnvloeden tal van factoren het energieverbruik. De concrete verbruikswaarden worden o.a. beïnvloed door:

- Installatie/uitvoering van de cv-installatie,
- gebruikersgedrag,
- seizoeninvloeden,
- gebruikte componenten.

De getoonde verbruikswaarden hebben uitsluitend betrekking op het verwarmingstoestel. Verbruikswaarden van andere componenten in de gehele cv-installatie (compleet Verwarmingssysteem met alle bijbehorende componenten), zoals bijvoorbeeld externe cv-pompen of ventielen, worden buiten beschouwing gelaten. De afwijkingen tussen de getoonde en werkelijke verbruikswaarden kunnen in de praktijk daarom aanmerkelijk zijn.

De weergave van de verbruikswaarden is bedoeld om de gebruiker over het verloop van de tijd een relatieve vergelijkingsmogelijkheid van het energieverbruik te geven. Bovendien kunnen ook het meer of minder verbruik worden bepaald. Gebruik voor bindende afrekeningsdoeleinden is niet mogelijk.

10 Overzicht Menu

Dit hoofdstuk bevat een overzicht van alle menu-opties. In elke installatie worden alleen de menu's van de geïnstalleerde modules en componenten getoond.

Hoofdbeeldscherm

- Menu
 - *Taal*
 - *Tijd*
 - *Datumformaat*
 - *Datum*
 - *Autom. zomer/wintertijd*
 - *Tijdcorrectie*
 - *Waarsch. toon onderdr.*
 - *Helderheid*
 - *Display uit na*
 - Adresgeg. installateur
 - Internet
 - Stand-bybedrijf
 - Toetsvergrendeling is actief.
- Buitentemp.
- Alarm
 - Toetsvergrendeling is actief.
- Demomodus uitschakelen

Systeem

- Settings
- Warmtepompstatus

Cv-groep1

- Zo/wi omschakeling CV1
 - Auto
 - Verwarmen
 - Koelen
- Verwarmen uit vanaf
- Koelen aan vanaf
- Klokprogr. weerg. CV1
- CV-bedrijf CV1
 - Uit
 - Handmatig
 - Auto
- Kamer-wenstemp. verwarmen
- Tijdfunctie
- Stooklijn CV1
- Koelmodus CV1
- Kamer-wenstemp. koelen
- Verw.
 - Verwarmen uit vanaf
 - Klokprogr. weerg. CV1
 - CV-bedrijf CV1
 - Kamer-wenstemp. verwarmen
- Koelen
 - Koelmodus CV1
 - Kamer-wenstemp. koelen
 - Koelen aan vanaf
- Cv-groep herbenoemen

Warm water

- *Bedrijfsmodus*
 - Uit
 - Handmatig - Eco+
 - Handmatig - Eco
 - Handmatig - comfort
 - Auto
- Tijdfunctie
- *Thermische desinfectie*
 - Nu starten
 - Nu stoppen
 - Auto
 - *Dagelijks/weekdag*
 - *Tijd*
- *WW-circulatiepomp*
 - *Bedrijfsmodus*
 - Uit
 - Aan
 - *WW-streeft.*
 - Auto
 - *Inschakelfrequentie*
 - Tijdfunctie
 - *Klokprogramma activeren*
 - *Red. ww-temp. bij alarm*
 - *Gemeten temperatuur*
- Overzicht sensorwaarden

Ventilatie

- Settings
 - Tijdfunctie
 - Gew. luchtvocht.niveau
 - Gew.luchtkwal.niveau
 - Handmatige bypass activeren
 - Bedrijfsm.bijverw.
 - Ing.temp.bijverwarming
 - Filterlooptijd
 - Filterwisseling bevestigen
- Info
 - Ventilatiestemp.overzicht
 - Buitentemperatuur
 - Aanvoerluchttemperatuur
 - Afvoerluchttemperatuur
 - Afvoerluchttemperatuur
 - Aanvoerluchttemp. bijverwarming
 - Ruimteluchtvochtigheid
 - Ruimteluchtkwaliteit
 - Afvoerluchtvochtigheid
 - Afvoerluchtkwaliteit
 - Luchtvochtigheid afstandsbed. XXX
 - Bypassdeksel
 - Resterende tijd tot filter vervangen
 - Energieverbruik

Zwemb.

- Bijverw. zwemb.toelaten
 - Nooit
 - Met verwarming
 - Altijd

Zonne

- Zoncoll.temp.sens.overz
- Overzicht zonneopbrengst

Vakantie

- Van
- Tot
- Uitgebreide instellingen
 - Instell. gebruiken op
 - Cv-groep1
 - Warm water
 - Ventilatie
 - Verw.
 - Uit
 - Aan - ingest. temperatuur
 - Wensruimtetemperatuur
 - Warm water
 - Uit
 - Eco
 - Eco+
 - Comfort
 - *Thermische desinfectie*
 - Ventilatie
 - Uit
 - Trap 1
 - Trap 2
 - Trap 3
 - Trap 4
 - Vraag
- Vakantie hernoemen

Info

- looptijd
 - Stuur eenheid
 - Compressor
 - Totaal
 - CV
 - Koeling
 - *Warm water*
 - Zwemb.
- Compressorstarts
 - Totaal
 - CV
 - Koeling
 - *Warm water*
 - Zwemb.
- Efficiency figure
- Energieverbruik
 - Totaal
 - Compressor
 - Totaal
 - Verw.
 - Koelen
 - *Warm water*
 - Zwemb.
 - Elektrische bijverwarming
 - Totaal
 - Verw.
 - *Warm water*
 - Zwemb.
- Afgegeven energie
 - Totaal
 - CV
 - Koelen
 - *Warm water*
 - Zwemb.
- Afgeg. energie relatief

Display reinigingsbedrijf





Bosch Thermotechnology n.v./s.a.
Zandvoortstraat 47
2800 Mechelen
www.bosch-homecomfort.be

Dienst na verkoop (voor herstelling)
Service après-vente (pour réparation)
T: 015 46 57 00
service.planning@be.bosch.com

Deutsche Fassung auf Anfrage erhältlich.