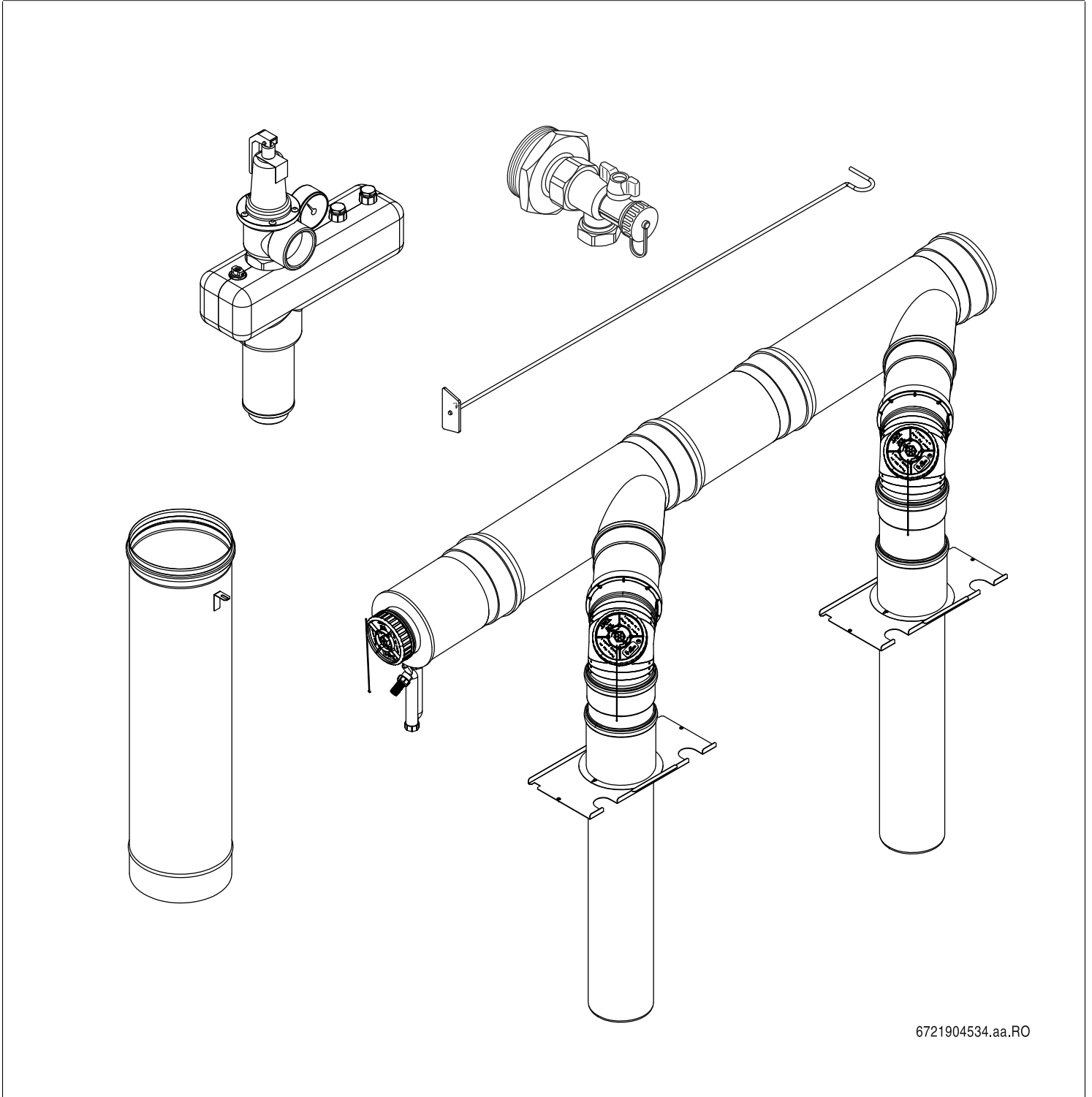


Zubehör CLA-1

75 - 620



6721904534.aa.RO

[de] Wichtige Hinweise zur Installation/Montage

Die Installation/Montage muss durch eine für die Arbeiten zugelassene Fachkraft unter Beachtung der geltenden Vorschriften erfolgen.

[en] Important notes on installation/assembly

The installation/assembly must be carried out by a qualified contractor, following these instructions and in compliance with the applicable regulations.

[fr] Instructions importantes pour l'installation/le montage

L'installation/le montage doit être effectué(e) par un spécialiste qualifié pour les opérations concernées et dans le respect de la présente notice et des prescriptions applicables.

[bg] Важни указания във връзка с инсталацията/монтажа

Инсталацията/монтажът трябва да се извършва от лицензиран за работите специалист в съответствие с настоящото ръководство и с приложимите разпоредби.

[cs] Důležité pokyny k instalaci/montáži

Instalaci/montáž musí při dodržení pokynů uvedených v tomto návodu a platných předpisů provést odborný pracovník s příslušným oprávněním pro tyto práce.

[da] Vigtige anvisninger til installationen/monteringen

Installationen/monteringen skal foretages af en godkendt installatør under overholdelse af denne vejledning og de gældende forskrifter.

[el] Σημαντικές υποδείξεις για την εγκατάσταση/συναρμολόγηση

Η εγκατάσταση/τοποθέτηση πρέπει να ανατίθεται σε εκπαιδευμένο για τις συγκεκριμένες εργασίες τεχνικό προσωπικό με τήρηση αυτών των οδηγιών καθώς και των σχετικών προδιαγραφών.

[es] Indicaciones importantes para instalación/montaje

La instalación/el montaje debe realizarla personal especializado que esté autorizado para realizar estos trabajos y que tenga en cuenta estas instrucciones y la normativa vigente.

[et] Olulised juhised paigaldamiseks/montaažiks

Paigaldamist/montaaži tohib läbi viia vaid selleks volitusi omav spetsialist, arvestades kehtivaid nõudeid.

[nl-BE] Belangrijke aanwijzingen betreffende de installatie/montage

De installatie/montage moet worden uitgevoerd door een voor de werkzaamheden geautoriseerde installateur rekening houdend met deze handleiding en de geldende voorschriften.

[fi] Tärkeitä asennus- ja kokoonpano-ohjeita

Näihin töihin hyväksytyyn ammattiasentajaan pitää suorittaa asennus- ja kokoonpanotyöt voimassa olevien määräysten mukaisesti.

[hr] Važne upute za Instalaciju/Montažu

Instalacija/montaža mora biti izvedena od strane kvalificiranog stručnog osoblja, poštujući ove Upute i u skladu sa važećim propisima.

[hu] Fontos tudnivalók az installáláshoz/szereléshez

A telepítés/szerelés egy, a munkálatokra felhatalmazott szakembernek kell végeznie, jelen utasítás és az érvényes előírások figyelembevételével.

[it] Avvertenze importanti per l'installazione/il montaggio

L'installazione/il montaggio deve aver luogo ad opera di una ditta specializzata ed autorizzata in osservanza di queste istruzioni e delle direttive vigenti.

[ka] მნიშვნელოვანი მითითებები ინსტალაციისთვის/მონტაჟისთვის

ინსტალაცია/მონტაჟი უნდა განხორციელდეს სამუშაოებისთვის დაშვებული კვალიფიციური პერსონალის მიერ, მოქმედი განაწესის დაცვით.

[lt] Svarbios instaliavimo ir (arba) montavimo nuorodos

Instaliavimo/montavimo darbus, laikydamiesi šios instrukcijos reikalavimų ir galiojančių taisyklių, privalo atlikti šioms darbams įgalioti specialistai.

[sq] Shënime të rëndësishme për instalimin/montimin

Instalimi/montimi duhet të bëhet nga një kontraktues i kualifikuar, duke ndjekur këto udhëzime dhe në përputhje me rregulloret në fuqi.

[lv] Svarīgi norādījumi par iekārtas uzstādīšanu / montāžu

Uzstādīšanu/montāžu jāveic atbilstošajiem darbiem sertificētam speciālistam, ievērojot šo instrukciju un spēkā esošos noteikumus.

[nl] Belangrijke aanwijzingen betreffende de installatie/montage

De installatie/montage moet door een erkend installateur volgens de geldende voorschriften worden uitgevoerd.

[no] Viktig informasjon om installasjon/montering

Installasjonen/monteringen skal gjennomføres av autoriserte installatører, og installasjonsanvisningen samt gjeldende forskrifter skal følges.

[pl] Ważne wskazówki dotyczące instalacji/montażu

Instalację/montaż powinien wykonać specjalista uprawniony do tego typu prac z uwzględnieniem informacji podanych w niniejszej instrukcji oraz aktualnie obowiązujących przepisów.

[pt] Indicações importantes relativas à instalação/montagem

A instalação/montagem deve ser efectuada por um técnico autorizado para os trabalhos, respeitando este manual e as prescrições válidas.

[ro] Indicații importante privind instalarea/montajul

Instalarea/montajul trebuie realizate de către un specialist autorizat pentru lucrările respective, respectându-se prezentele instrucțiuni și prescripțiile valabile.

[ru] Важные указания по подключению/монтажу

Подключение/монтаж должны выполнять только специалисты, имеющие допуск к выполнению таких работ, при соблюдении требований этой инструкции и действующих норм и правил.

[sk] Dôležité pokyny týkajúce sa inštalácie/montáže

Inštaláciu/montáž musí vykonať odborný personál, ktorý má oprávnenie pre výkon týchto prác, pričom musí dodržiavať pokyny uvedené v tomto návode a platné predpisy.

[sl] Pomembni napotki za namestitvev/montažo

Inštalacijo/montažo lahko izvede samo pooblaščen strokovnjak ob upoštevanju teh navodil in veljavnih predpisov.

[sr] Važna uputstva za ugradnju i montažu

Ovu instalaciju/montažu moraju da obavne stručna lica koja su ovlašćena za obavljanje takvih radova u skladu sa ovim uputstvom i važećim propisima.

[sv] Viktiga anvisningar för installation/montering

Installationen/monteringen måste utföras av en behörig och tekniskt utbildad person enligt denna anvisning samt gällande föreskrifter.

[tr] Kurulum/Montaj ile ilgili önemli uyarılar

Kurulum/montaj, bu çalışmaları yapmasına müsaade edilen uzman kişiler tarafından işbu kılavuz ve geçerli yönetmelikler dikkate alınarak yapılmalıdır.

[uk] Важливі вказівки щодо установки/монтажу

Встановлення/монтаж повинні виконувати фахівці, що допущені до виконання таких робіт, із дотриманням цієї інструкції та діючих приписів.

[zh] 安装方面的重要提示

安装和组装工作必须由经过许可的专业人员进行，同时必须遵守本说明书和现行法规的相关要求

[ar] ملاحظات هامة للتجميع

يجب أن يتم التجميع من قبل متخصص مصرح له بالعمل، مع مراعاة اللوائح السارية.

[fa] تذکرات مهم درباره نصب/مونتاژ

نصب/مونتاژ باید توسط فردی حرفه ای که مجاز به انجام این کار است، و همچنین با توجه کامل به مقررات مربوطه انجام شود.

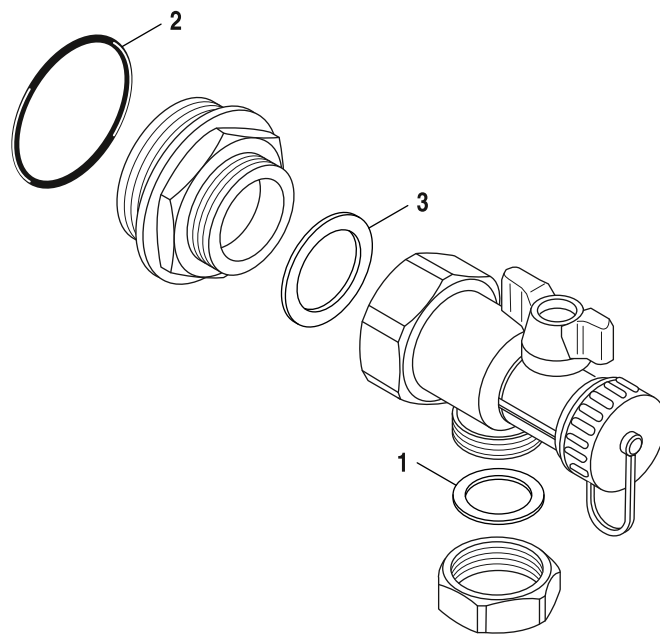
[az] Quraşdırılma

Quraşdırılma işinin yerinə yetirilməsi səlahiyyətli bir mütəxəssis tərəfindən və müvafiq qaydalara uyğun olaraq aparılmalıdır.

AAS 1 1/4"	7 736 602 647	6
AAS 1"	7 736 602 648	6
AAS-2"	8 732 948 018	8
75/100 kW 2" DN50 PN16	7 736 603 755	10
75/100 kW 2" DN50 PN6	7 736 604 098	10
AK 2x75/2x100	7 736 602 662	10
AP 16-1	7 736 602 758	12
AP 16-2	7 736 602 763	12
AP 6 1	7 736 602 667	12
AP 6-3	7 736 602 682	12
AP 16-3	7 736 602 764	14
AP 6-2	7 736 602 680	14
ASS-100	8 738 807 773	16
AZB DN200	8 718 572 876	18
AZB DN200	8 718 572 875	20
AZB-250/V	8 732 951 189	22
Air-Filter kit 1	7 736 602 654	24
Air filter II	8 732 957 340	26
Air-Filter single 1	7 736 602 656	26
BSS 100kW S2	8 732 965 862	28
BSS 25	7 736 602 644	30
BSS 32	7 736 602 645	30
DN110	8 709 497 0	32
DN200	8 732 934 871	34
DN250	8 709 008 8	36
DN110 / DN125	8 732 934 808	38
DN110 / DN125	8 732 934 900	38
Exhaust Collector DN110	7 736 602 689	38
DN200	8 732 934 805	40
Exhaust Collector DN200	7 736 602 693	40
Exhaust Collector DN250	7 736 606 278	42
FC-SA110	8 709 102 0	44
FC-SA125	8 709 102 2	44
FC-SA160	8 709 102 4	44
FC-SA200	8 709 102 6	44
FC-SA250	8 709 066 4	44
FC-SO250	7 747 222 605	46
FC-Set315	8 709 008 9	48
GPL G31 150	7 736 603 807	50
GPL G31 200	7 736 603 808	50
GPL G31 250	7 736 603 809	50
GPL G31 300	7 736 603 810	50
Set G31 150	7 736 603 710	50
Set G31 200	7 736 603 711	50
Set G31 250	7 736 603 805	50
Set G31 300	7 736 603 806	50
GPL G31 75/100	7 736 603 619	52
Set G31 75/100	7 736 603 620	52
KSG DN100 400-640	5 584 794	54
KSG DN65 145-185	5 584 790	54
KSG DN80 240-310	5 584 792	54
KSG DN125	5 584 796	56

KSG300	7 736 606 991	58
KSG600	8 732 948 102	60
KSG900	7 724 001 226	62
KSS 3bar 160-280	7 747 003 387	64
NR. 1608	7 747 003 386	64
Exhaust Collector DN160	7 736 602 691	66
Kaskade DN160	8 732 934 806	66
Kaskade DN160	8 732 934 849	68
HYA150	8 718 580 829	70
Hose set DN20 cascade	6 304 020 9	70
LowNOx 150	7 736 606 929	70
LowNOx 200	7 736 606 930	70
LowNOx 250	7 736 606 931	70
LowNOx 300	7 736 606 932	70
LowNOx 350	7 736 606 963	70
LowNOx 400	7 736 606 964	70
LowNOx 500	7 736 606 965	70
MM1143	8 732 952 571	70
Nr. 1611	8 718 580 830	70
RK16 65	7 736 602 678	70
RK16-50	7 736 602 665	70
Tube set DN20	7 747 007 644	70
LowNOx 100	7 736 606 928	72
LowNOx 75	7 736 607 050	72
MUK-DK DN110	8 732 934 850	74
MUK-DK DN160	8 732 933 760	74
MUK-DK DN200	8 732 934 082	74
PWT 2-1/2"	8 738 807 711	76
RW-CLA1	8 732 952 606	78
STB 106 - 4 °C	7 736 602 868	80
SZF DN200	8 718 573 678	82
KSS R 1", 4 - 6 bar	7 736 602 646	84
Sicherheits-Set 1 1/4" 4-6bar	8 732 908 163	84

Ersatzteilliste



6721904960.aa.RO

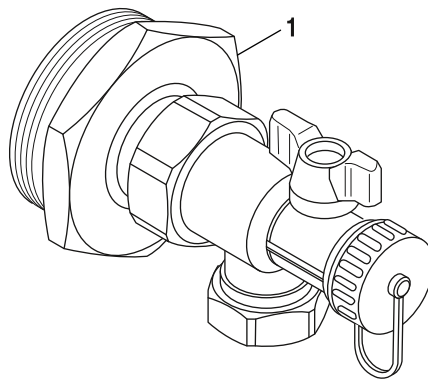
AAS 1 1/4"
AAS 1"

7736602647
7736602648

Bezeichnung	Bestell-Nr.	AAS 1 1/4"	AAS 1"																											Bemerkungen							
1 Dichtung 20,00x24,00x2,00 (10x)	8 716 766 641	■	■																																		
2 O-Ring 35x3 Set (5x) everp	8 718 575 526 0	■	■																																		
2 O-Ring 44x3 (5x) everp	8 718 575 527 0	■	■																																		
3 Dichtung D24x30,5x2 AFM34 (1x) everp	8 718 585 269	■	■																																		

AAS 1 1/4" 7736602647
AAS 1" 7736602648

Ersatzteilliste



6721904536.aa.RO

AAS-2"

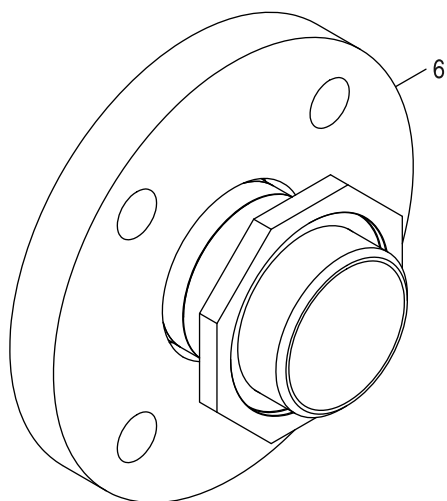
8732948018

	Bezeichnung	Bestell-Nr.	AAS-2"																																			Bemerkungen
1	Anschlussset 2" AAS everp	7 736 606 228	■																																			

--

AAS-2"	8732948018
--------	------------

Ersatzteilliste



6721903494.aa.RO

75/100 kW 2" DN50 PN16

7736603755

75/100 kW 2" DN50 PN6

7736604098

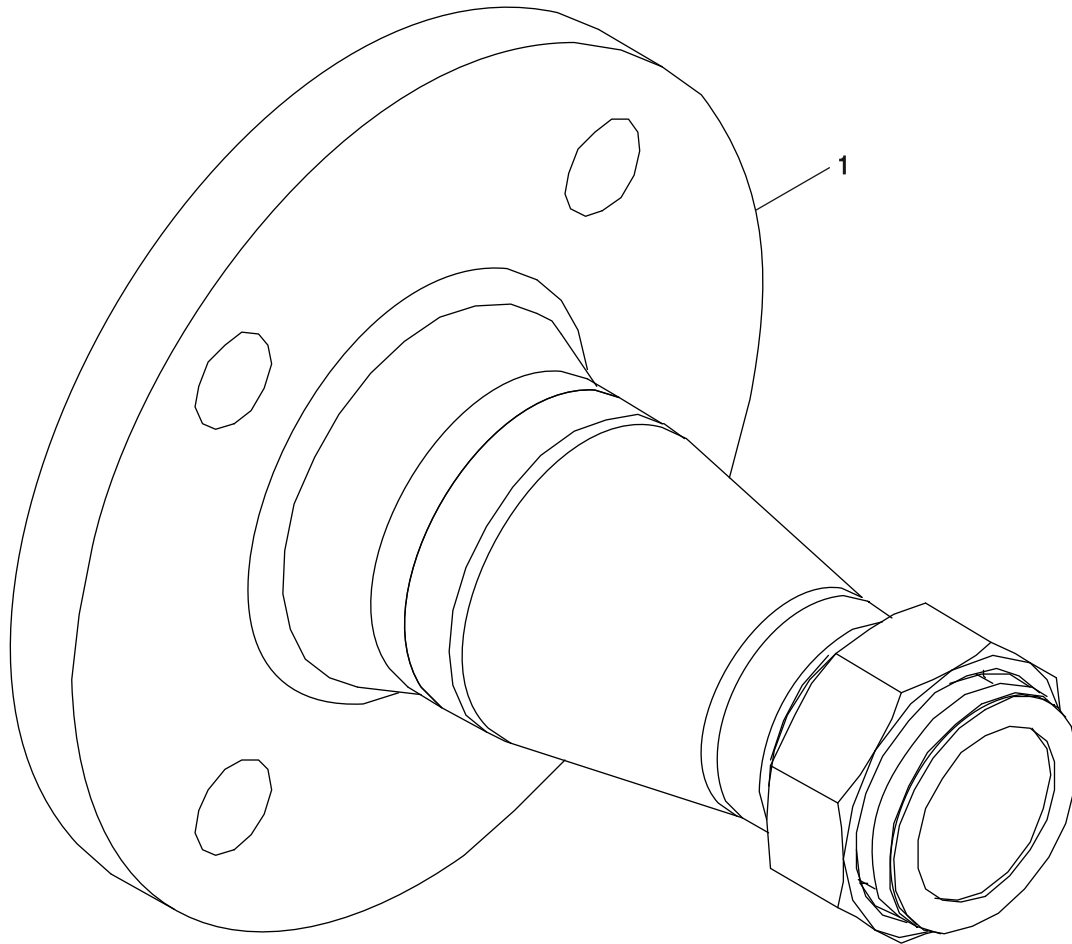
AK 2x75/2x100

7736602662

	Bezeichnung	Bestell-Nr.	75/100 kW 2" DN50 PN16	75/100 kW 2" DN50 PN6	AK 2x75/2x100																											Bemerkungen
6	Rohr ANS Kessel KAS 75-100KW int everp	8 738 806 627			■																											
	Anschl.Kes.Kaskade 75/100kW PN6 everp	8 738 806 645			■																											

75/100 kW 2" DN50 PN16	7736603755
75/100 kW 2" DN50 PN6	7736604098
AK 2x75/2x100	7736602662

Ersatzteilliste



6721905321.aa.RO

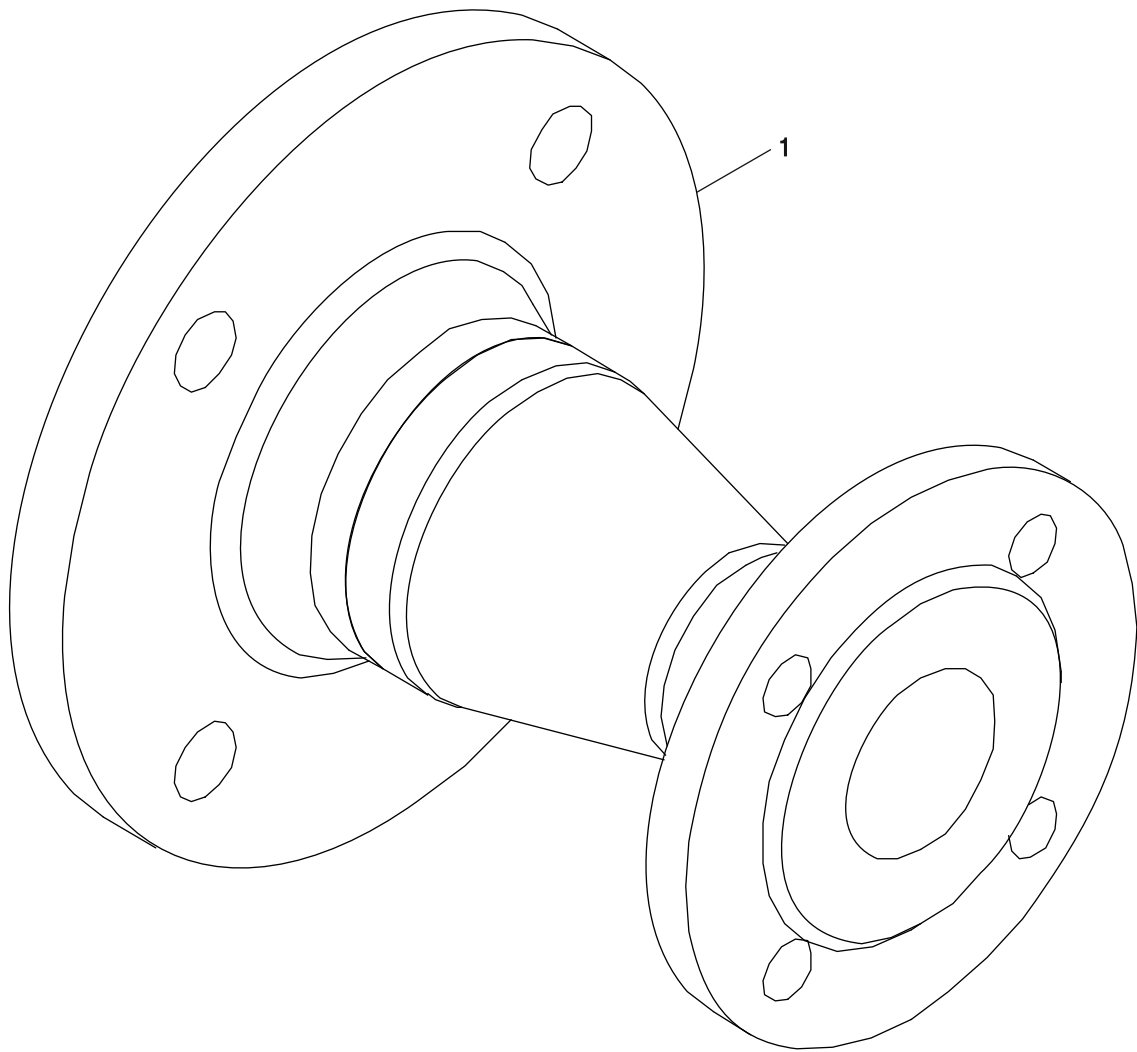
AP 16-1	7736602758
AP 16-2	7736602763
AP 6 1	7736602667
AP 6-3	7736602682

1	Keine Ersatzteile verfügbar	8 710 000 000 0	■ AP 16-1	■ AP 16-2	■ AP 6 1	■ AP 6-3																			Bemerkungen								

--	--	--	--	--	--	--	--	--	--	--	--	--	--	--	--	--	--	--	--	--	--	--	--	--	--	--	--	--	--

AP 16-1	7736602758
AP 16-2	7736602763
AP 6 1	7736602667
AP 6-3	7736602682

Ersatzteilliste



6721905322.aa.RO

AP 16-3
AP 6-2

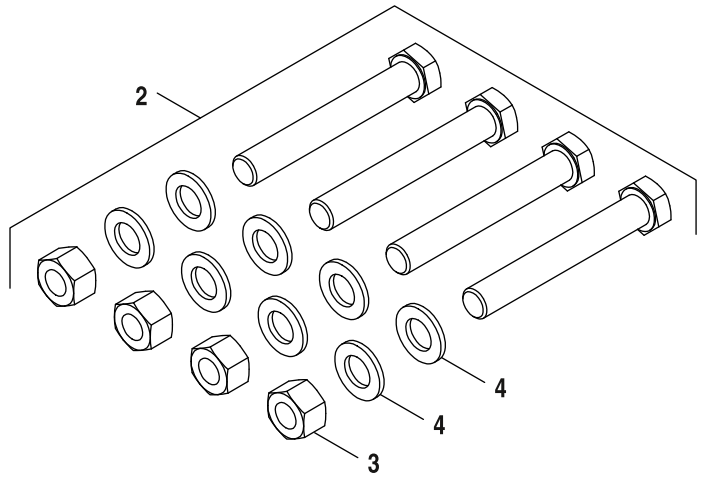
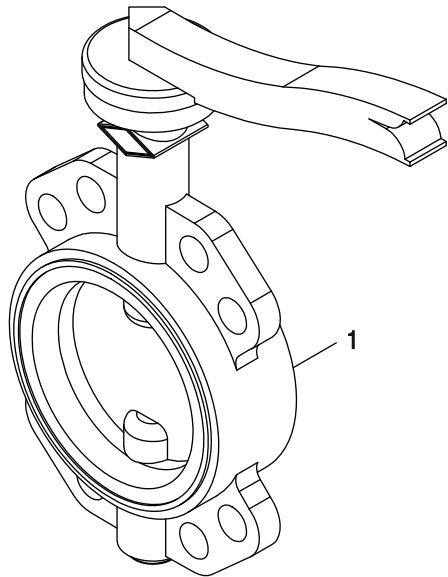
7736602764
7736602680

	Bezeichnung	Bestell-Nr.	AP 16-3	AP 6-2																																Bemerkungen
1	Keine Ersatzteile verfügbar	8 710 000 000 0	■	■																																

--

AP 16-3	7736602764
AP 6-2	7736602680

Ersatzteilliste



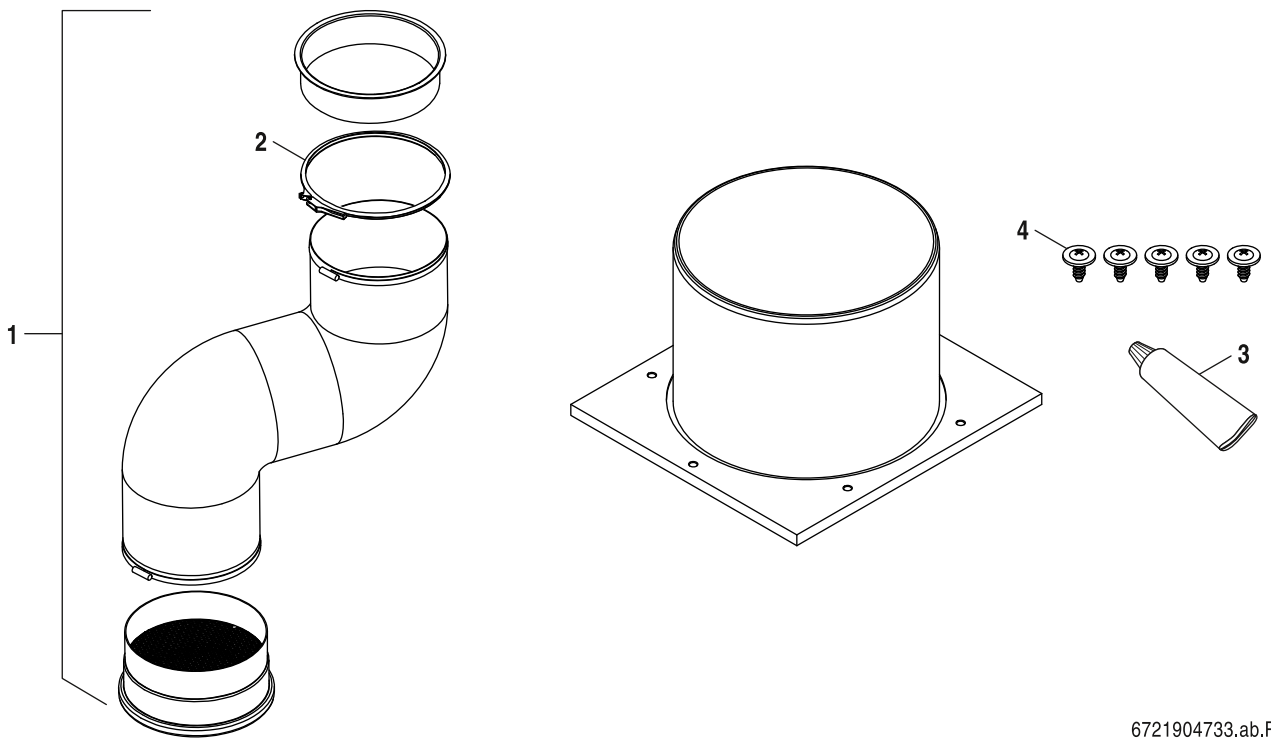
6721904708.aa.RO

		ASS-100																																			
Bezeichnung	Bestell-Nr.	ASS-100																																			Bemerkungen
1 Absperrventil DN100 PN6/16 everp	8 738 113 588	■																																			
2 Schraube (Set) M16x120 (4x) everp	7 736 606 282	■																																			
3 6kt-Mutter ISO4032 M16 8 A3K (2x) everp	8 718 584 414	■																																			
4 Scheibe ISO 7089 A17 A3K (2x) everp	8 718 584 403	■																																			

--

ASS-100	8738807773
---------	------------

Ersatzteilliste

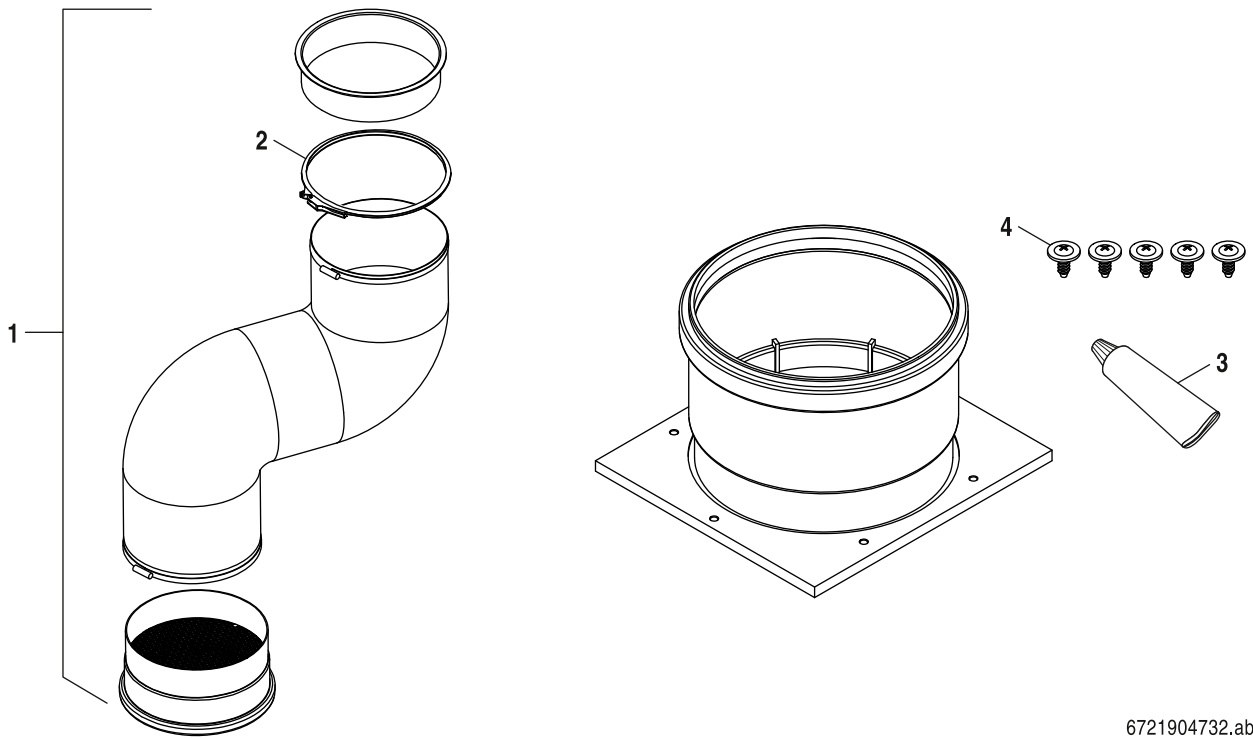


6721904733.ab.RO

	Bezeichnung	Bestell-Nr.	AZB DN200																																			Bemerkungen
1	Schlauch Zuluft DN200/203 mSchelle everp	8 738 807 925	■																																			
2	Schelle DN200 everp	8 718 574 789 0	■																																			
3	Dichtmasse Silastik 732 90ml Tube everp	8 718 576 018 0	■																																			
4	Blechsraube ST3,9X16 (6x) everp	8 718 586 945	■																																			

AZB DN200 8718572876

Ersatzteilliste



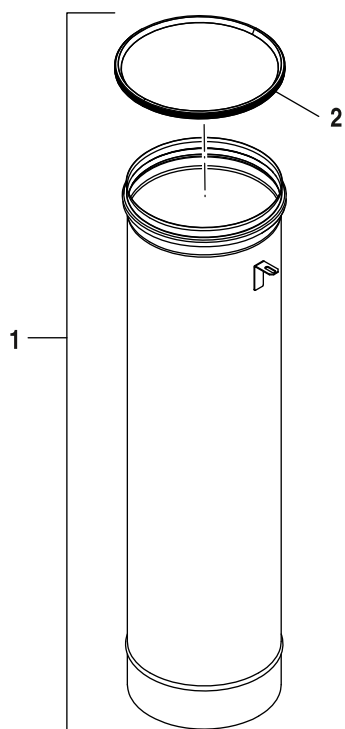
6721904732.ab.RO

	Bezeichnung	Bestell-Nr.	AZB DN200																																			
1	Schlauch Zuluft DN200/203 mSchelle everp	8 738 807 925	■																																			
2	Schelle DN200 everp	8 718 574 789 0	■																																			
3	Dichtmasse Silastik 732 90ml Tube everp	8 718 576 018 0	■																																			
4	Blechsraube ST3,9X16 (6x) everp	8 718 586 945	■																																			

--

AZB DN200	8718572875
-----------	------------

Ersatzteilliste

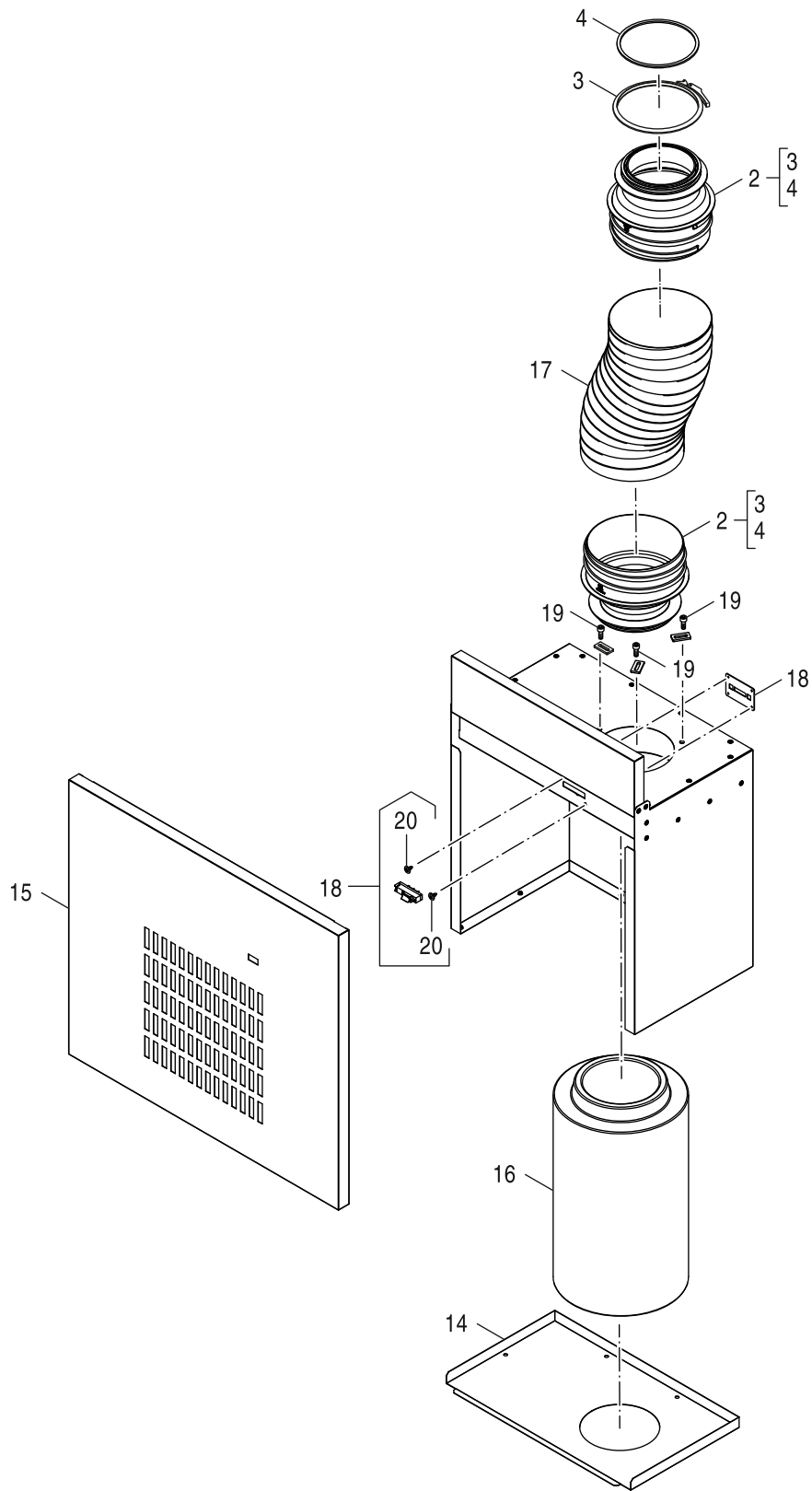


6721904535.aa.RO

	Bezeichnung	Bestell-Nr.	AZB-250V																																			Bemerkungen
1	Abgasrohr D250, 1000mm	7 736 606 224	■																																			
2	Dichtung Abgas DN250 (1x)	8 718 572 154 0	■																																			

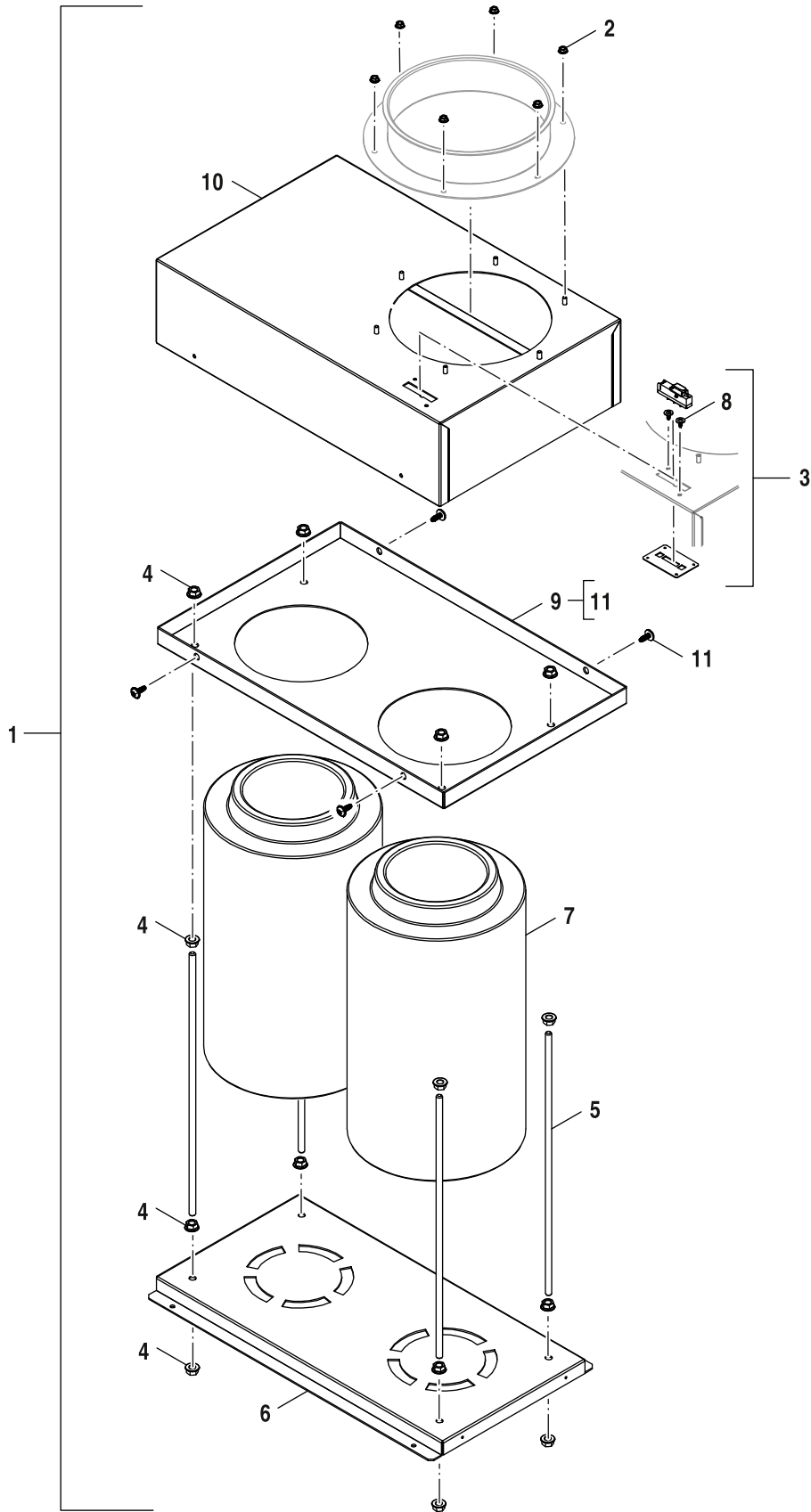
AZB-250/V 8732951189

Ersatzteilliste



6721905320.aa.RO

Ersatzteilliste



6721904799.aa.RO

Air filter II
Air-Filter single 1

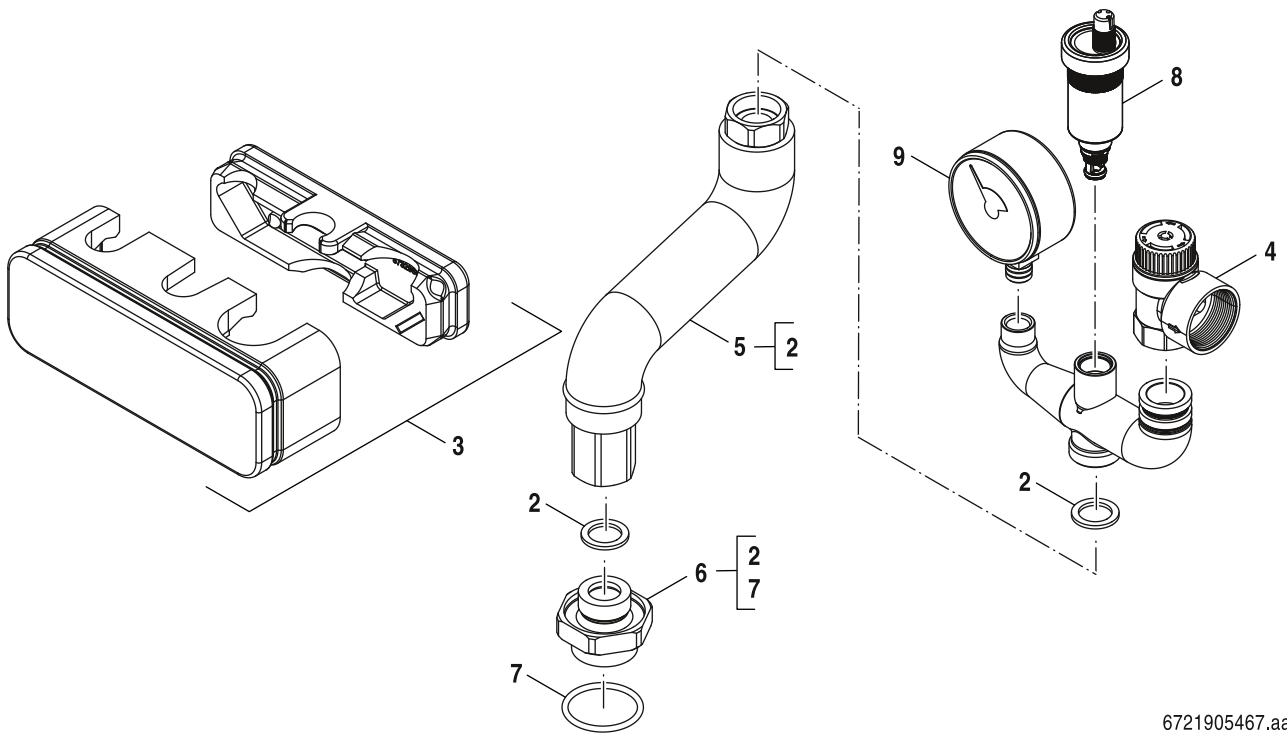
8732957340
7736602656

	Bezeichnung	Bestell-Nr.	Air filter II	Air-Filter single 1																																		Bemerkungen
7	Luffilter D220x404 mm everp	7 736 604 035	■																																			

--

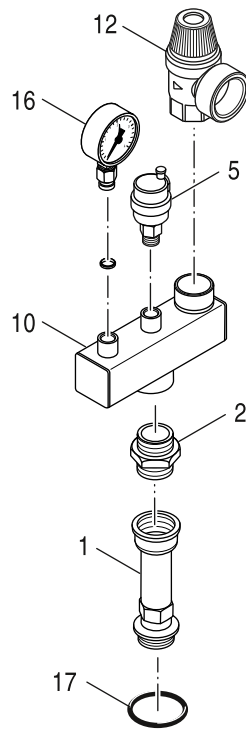
Air filter II	8732957340
Air-Filter single 1	7736602656

Ersatzteilliste



6721905467.aa.RO

Ersatzteilliste



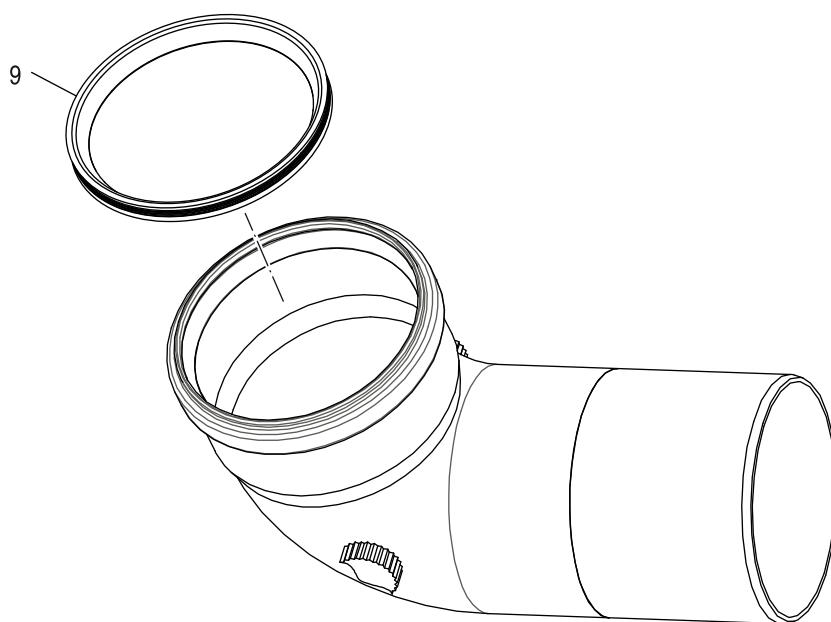
6721904963.aa.RO

BSS 25	7736602644
BSS 32	7736602645

Bezeichnung	Bestell-Nr.	BSS 25	BSS 32																		Bemerkungen
1 Verlängerung G1x120 V2 everp	8 718 585 117	■																			
1 Verlängerung G1½x120 V2 everp	8 718 585 118		■																		
2 Doppelnippel R1" Everp	8 738 809 688	■																			
2 Doppelnippel R1 1/4" Everp	8 738 809 689		■																		
5 Entlüfter Autom m. Absperrvent 3/8 everp	8 718 585 257	■	■																		
10 Verteiler R1 90-120 everp	7 747 007 722		■																		
10 Verteiler R11/4 160-280 everp	7 747 007 723		■																		
12 Logafix Membran-Sicherheitsv.1" 3bar	8 080 503 4	■																			
12 Logafix Membran-Sicherheitsv.1 1/4" 3bar	8 080 503 6		■																		
16 Manometer 2,5bar 63mm AE D3/8"U	8 119 203 0	■	■																		
17 O-Ring 35x3 Set (5x) everp	8 718 575 526 0	■	■																		

BSS 25 7736602644
BSS 32 7736602645

Ersatzteilliste



6721904934.aa.RO

DN110

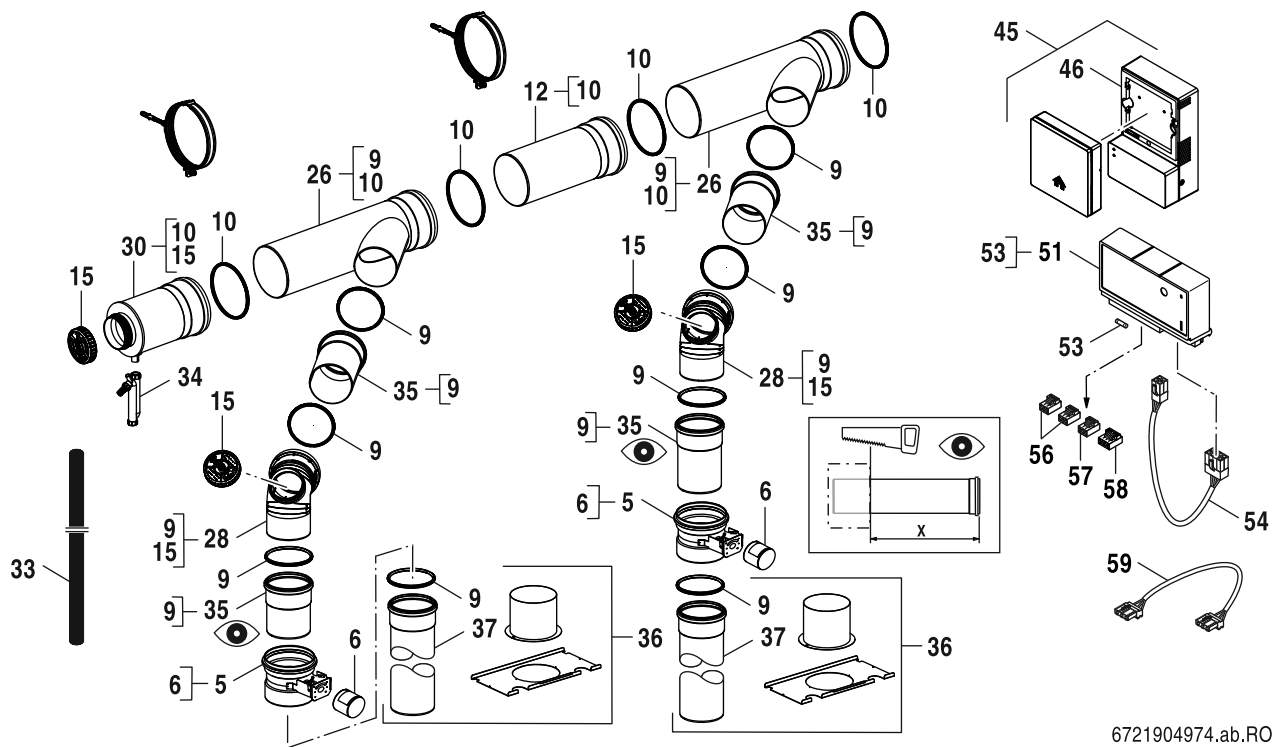
87094970

	Bezeichnung	Bestell-Nr.	DN110																																			
9	Lippendichtung DN110	8 737 711 689	■																																			

--

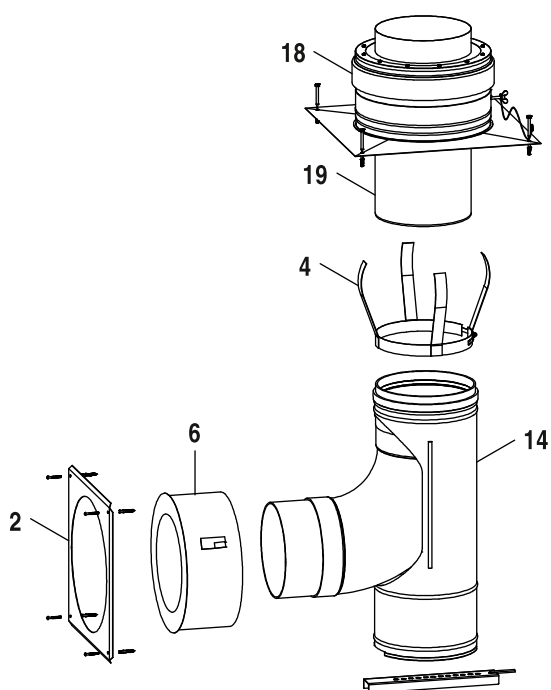
DN110	87094970
-------	----------

Ersatzteilliste



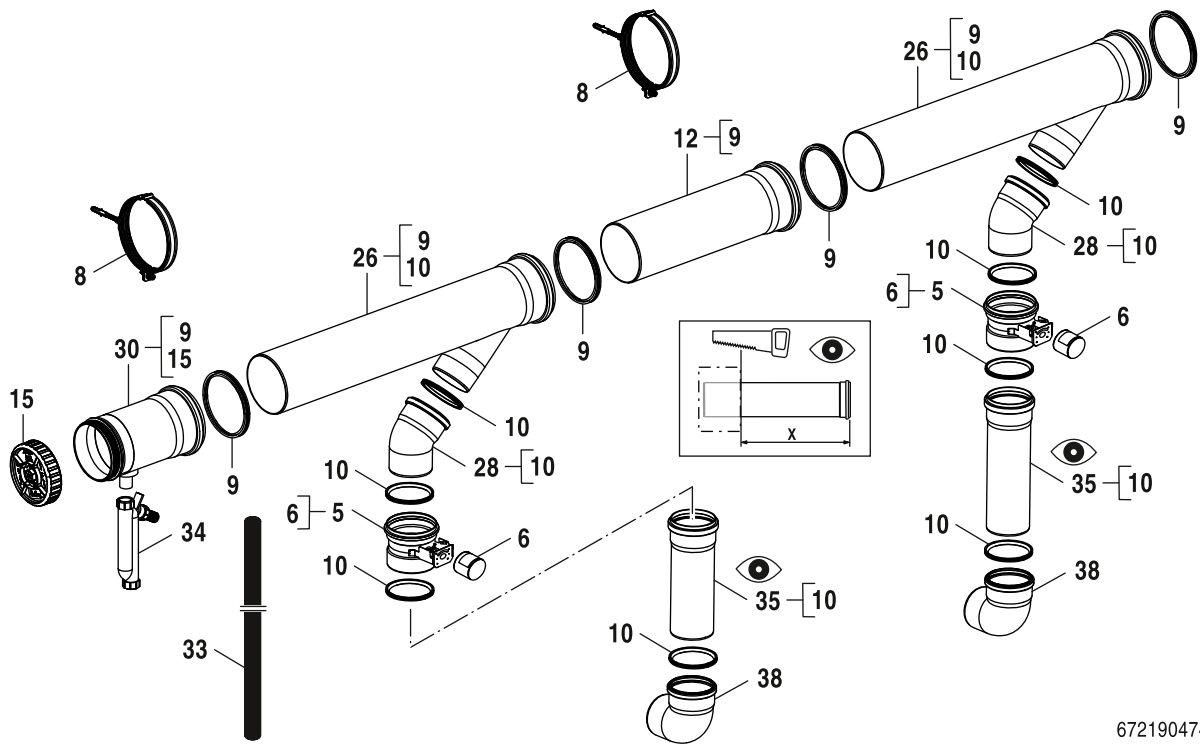
6721904974.ab.RO

Ersatzteilliste



6721904932.aa.RO

Ersatzteilliste

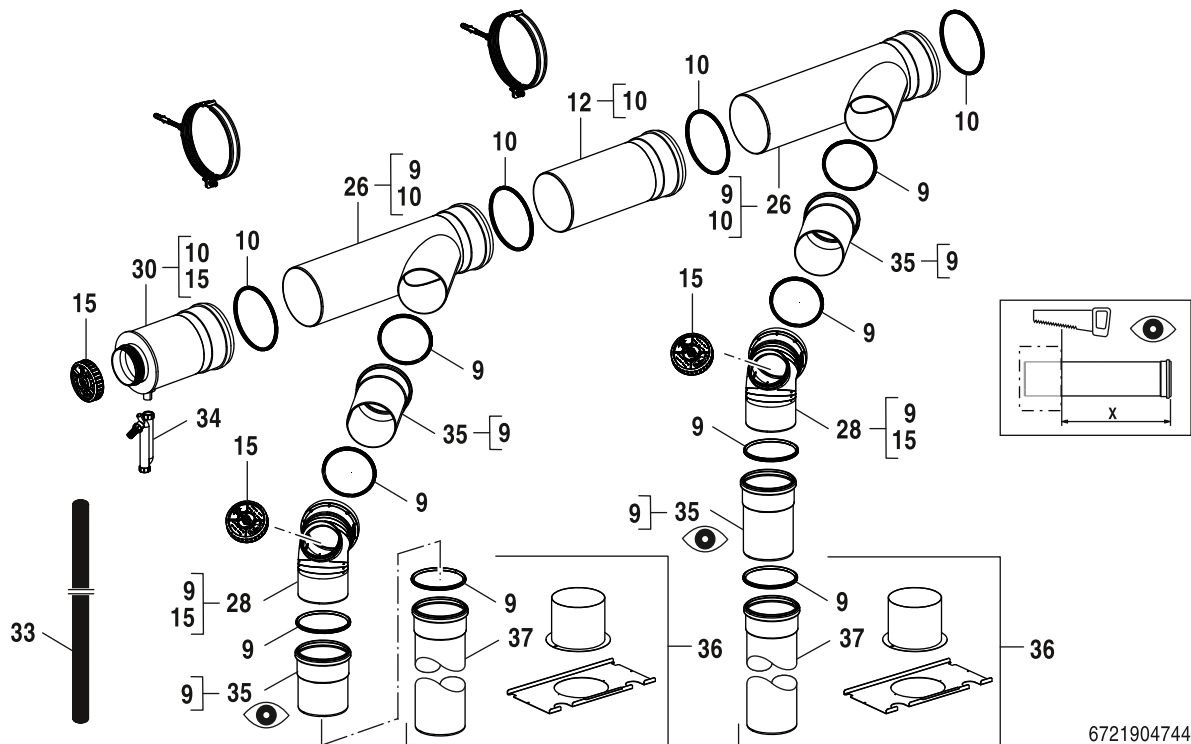


6721904742.ab.RO

DN110 / DN125
Exhaust Collector DN110

8732934808 8732934900
7736602689

Ersatzteilliste

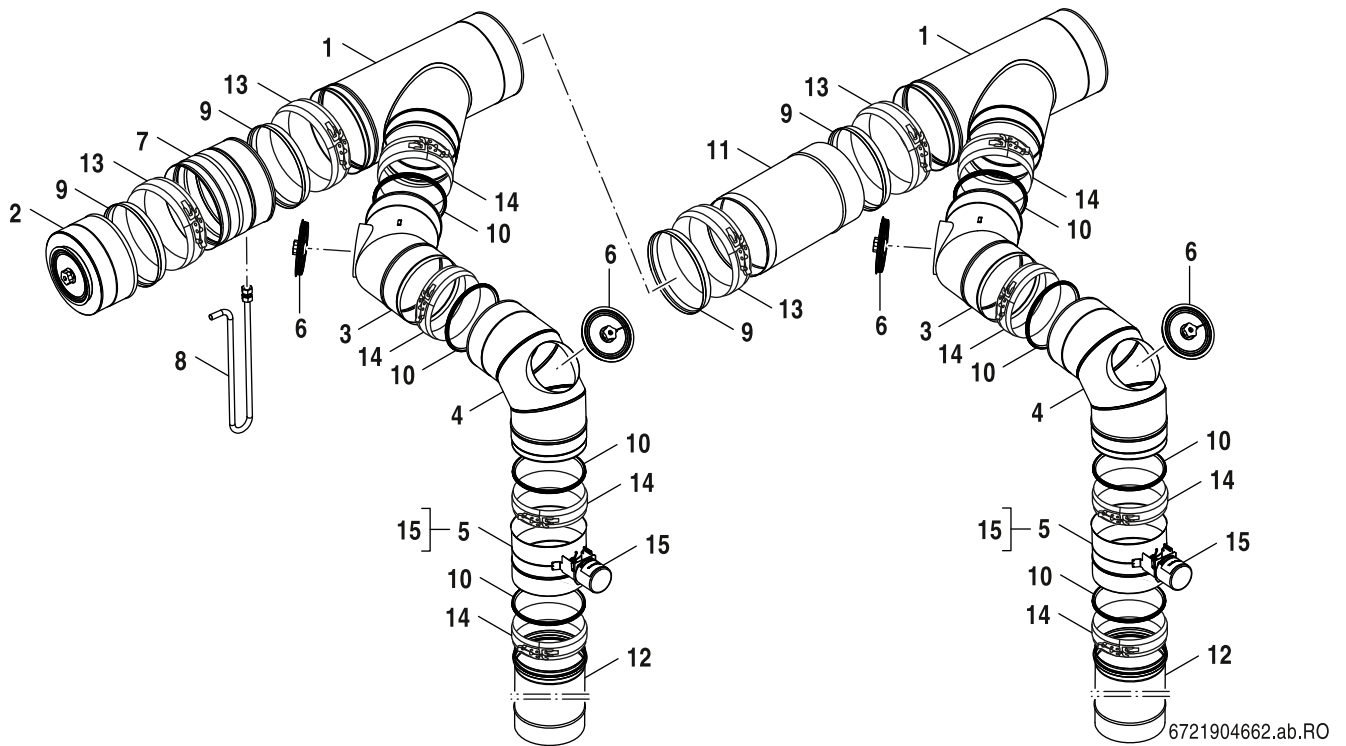


6721904744.aa.RO

DN200
Exhaust Collector DN200

8732934805
7736602693

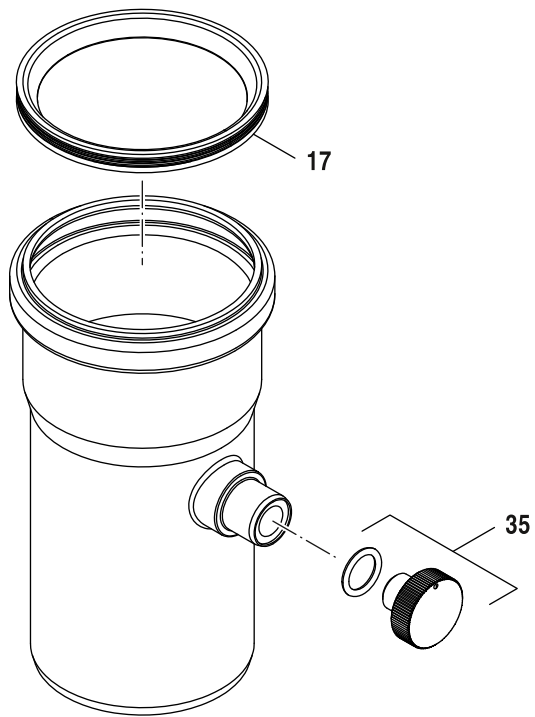
Ersatzteilliste



Exhaust Collector DN250

7736606278

Ersatzteilliste



6721903840.aa.RO

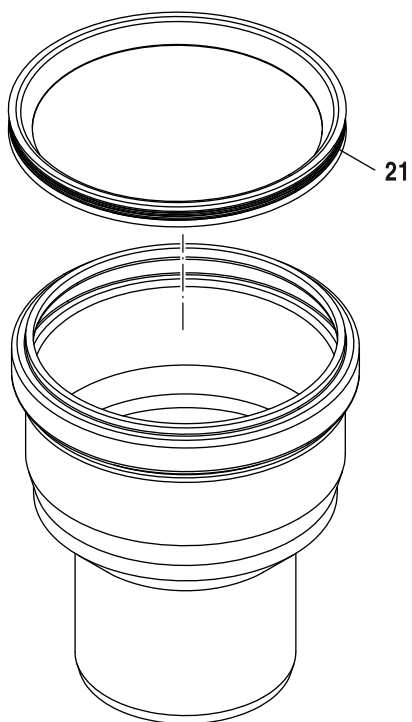
FC-SA110	87091020
FC-SA125	87091022
FC-SA160	87091024
FC-SA200	87091026
FC-SA250	87090664

	Bezeichnung	Bestell-Nr.	FC-SA110	FC-SA125	FC-SA160	FC-SA200	FC-SA250														Bemerkungen
17	Lippendichtung DN125	8 718 223 473 0		■																	
17	Lippendichtung DN110	8 737 711 689	■																		
17	Lippendichtung DN160 everp	8 737 713 334			■																
17	Lippendichtung DN200	8 737 713 335				■															
17	Lippendichtung DN250	8 737 716 946					■														
35	Rändelschraube M14x2	8 737 712 653	■	■	■	■	■														



FC-SA110	87091020
FC-SA125	87091022
FC-SA160	87091024
FC-SA200	87091026
FC-SA250	87090664

Ersatzteilliste



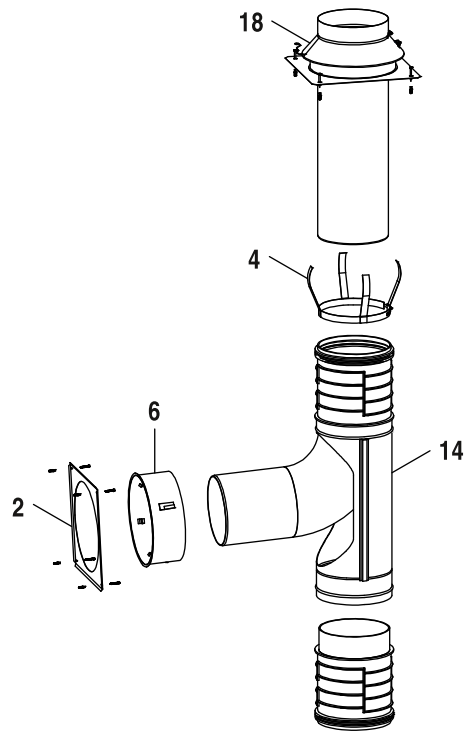
6721903831.aa.RO

	Bezeichnung	Bestell-Nr.	FC-SO250																																			Bemerkungen
21	Lippendichtung DN250	8 737 716 946	■																																			

--

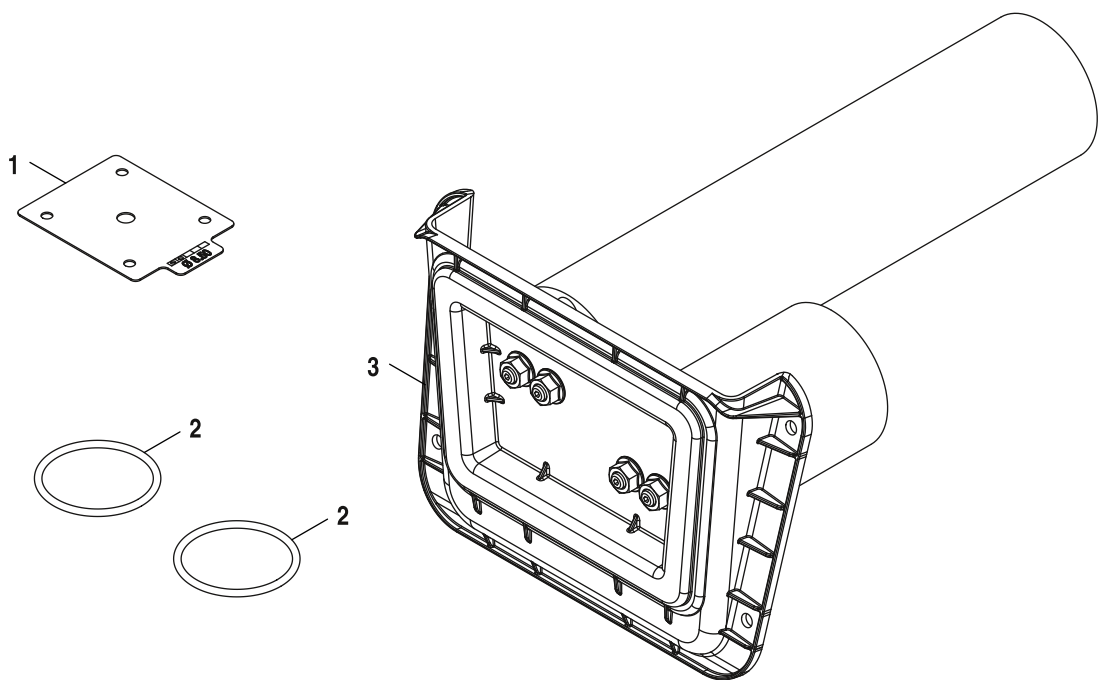
FC-SO250	7747222605
----------	------------

Ersatzteilliste



6721904933.aa.RO

Ersatzteilliste



6721905971.aa.RO

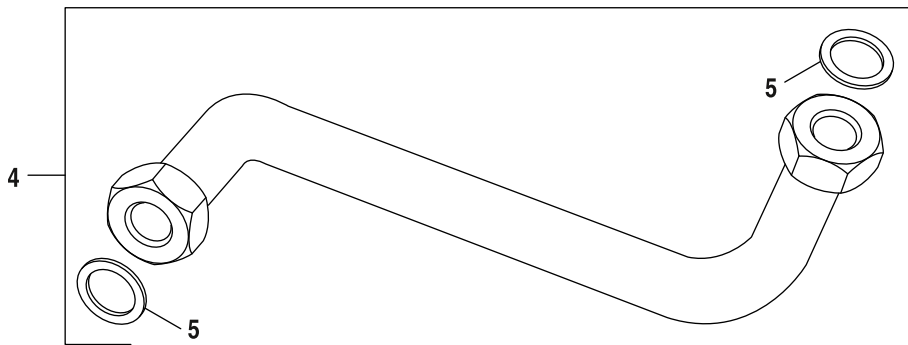
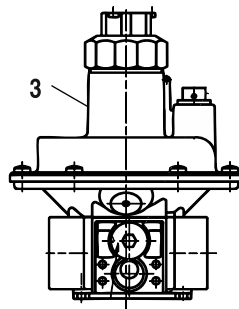
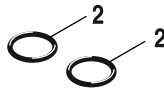
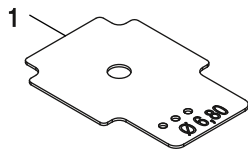
GPL G31 150	7736603807
GPL G31 200	7736603808
GPL G31 250	7736603809
GPL G31 300	7736603810
Set G31 150	7736603710
Set G31 200	7736603711

Set G31 250	7736603805
Set G31 300	7736603806

Bezeichnung	Bestell-Nr.	GPL G31 150	GPL G31 200	GPL G31 250	GPL G31 300	Set G31 150	Set G31 200	Set G31 250	Set G31 300										Bemerkungen
1 Gasdrossel VR4XX D = 8,50 mm everp	7 736 604 041	■				■													
1 Gasdrossel VR4XX D = 10,30 mm everp	7 736 604 042		■				■												
1 Gasdrossel VR4XX D = 11,30 mm everp	7 736 604 043			■				■											
1 Gasdrossel VR4XX D = 12,10 mm everp	7 736 604 044				■				■										
2 O-Ring 52,39x3,53 (3x) everp	6 303 606 5	■	■	■	■	■	■	■	■										
3 Reinig.-deckel Wanne I3P 150-200kW everp	8 755 005 684	■				■	■												
3 Reinig.-deckel Wanne I3P 250kW everp	8 755 005 685			■				■											
3 Reinig.-deckel Wanne I3P 300kW everp	8 755 005 686				■				■										

GPL G31 150	7736603807	Set G31 250	7736603805
GPL G31 200	7736603808	Set G31 300	7736603806
GPL G31 250	7736603809		
GPL G31 300	7736603810		
Set G31 150	7736603710		
Set G31 200	7736603711		

Ersatzteilliste



6721905926.aa.RO

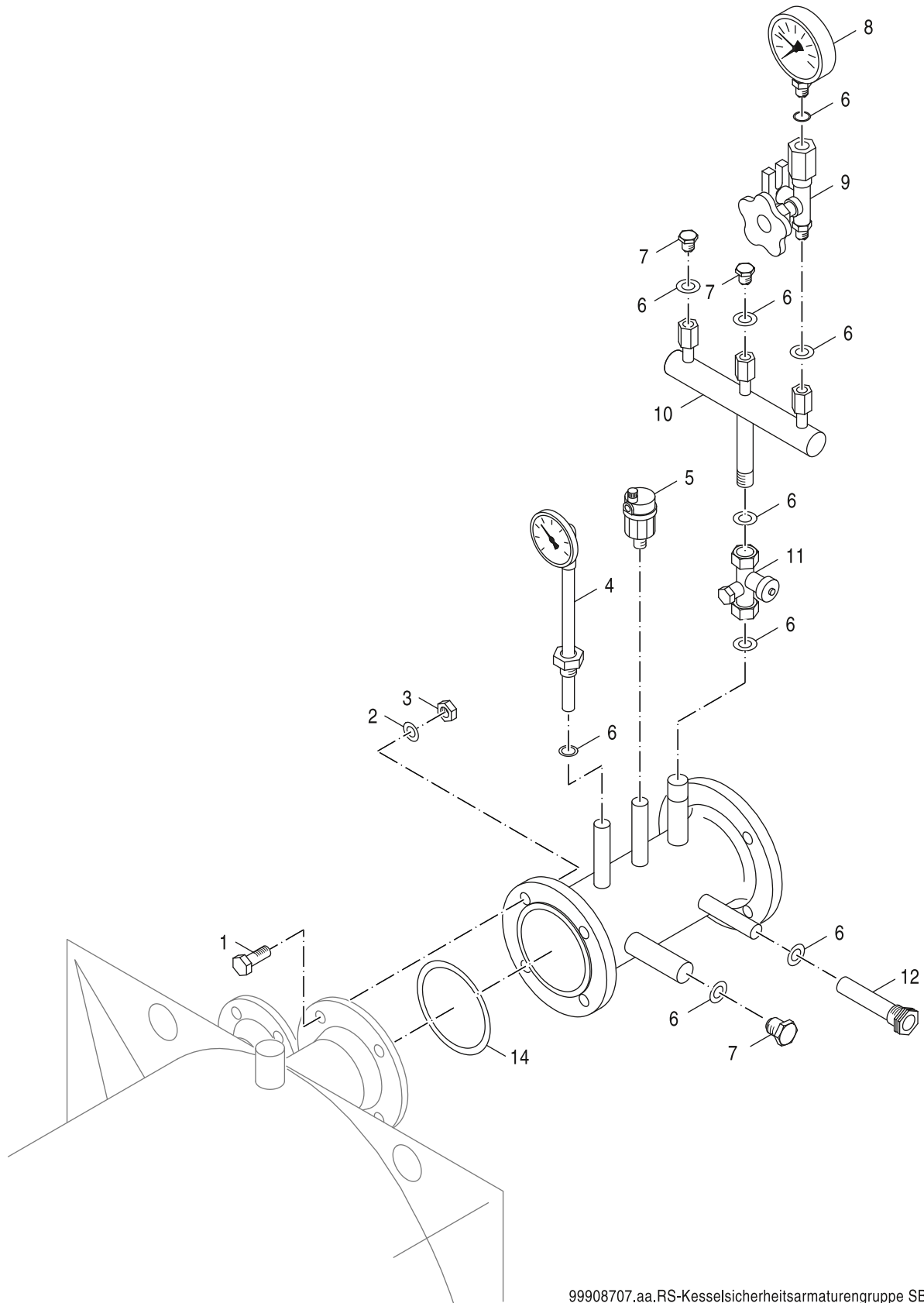
GPL G31 75/100
Set G31 75/100

7736603619
7736603620

Bezeichnung	Bestell-Nr.	GPL G31 75/100	Set G31 75/100																		Bemerkungen
1 Gasdrossel VR46XX D=6,80 mm everp	7 736 604 029	■	■																		
2 O-Ring 25x4 (10x)	8 718 600 283	■	■																		
3 Druckregler FRS 503 everp	8 755 005 687	■	■																		
4 Gasrohr flexibel DN16 CLA-1 75-100 Everp	8 755 004 108	■	■																		
5 Dichtung D24x30,5x2 AFM34 (1x) everp	8 718 585 269	■	■																		

GPL G31 75/100 7736603619
Set G31 75/100 7736603620

Ersatzteilliste



99908707.aa.RS-Kesselsicherheitsarmaturengruppe SB615/SB615U





KSG DN100 400-640
 KSG DN65 145-185
 KSG DN80 240-310



5584794
 5584790
 5584792

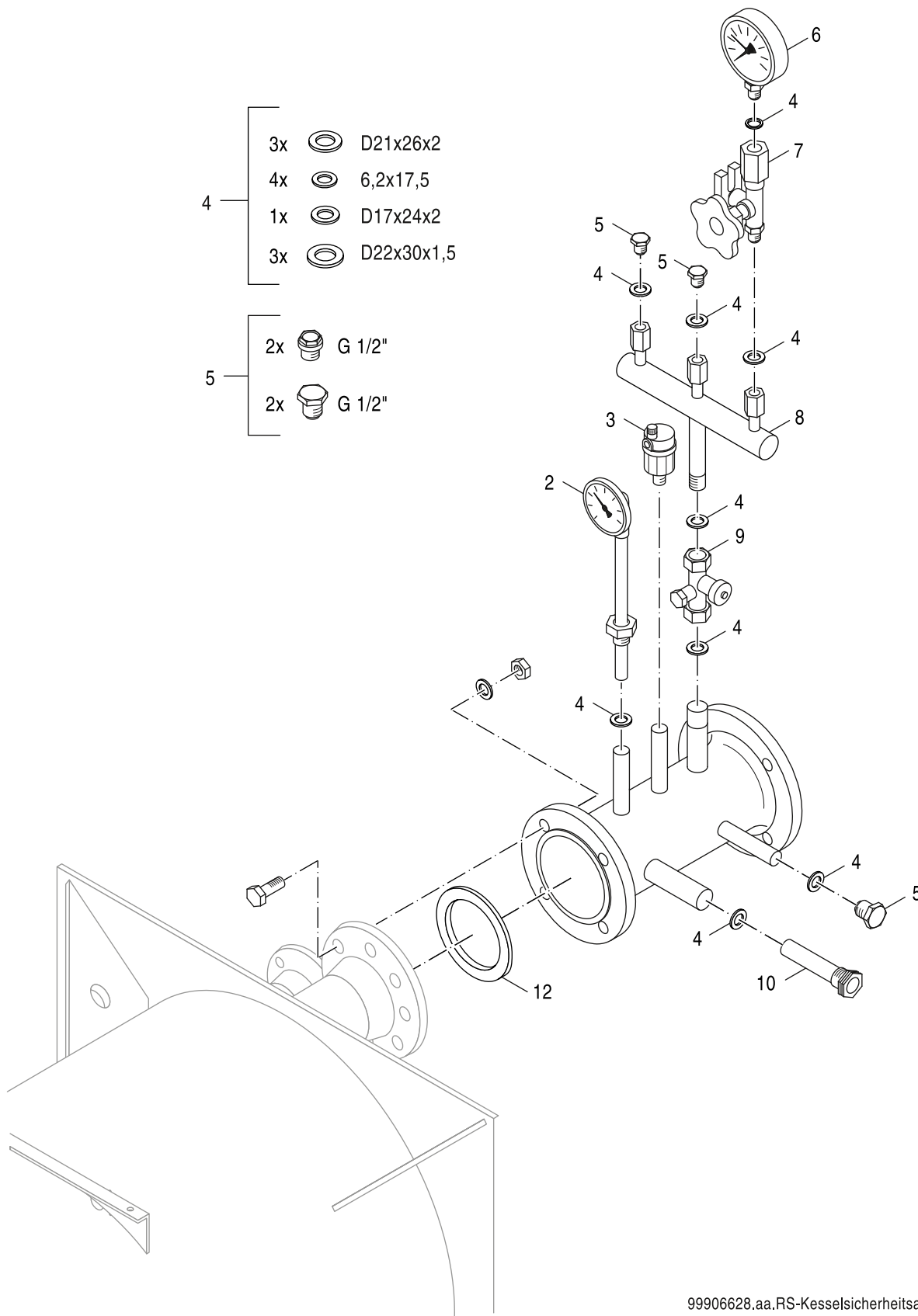
Bezeichnung	Bestell-Nr.	KSG DN100 400-640	KSG DN65 145-185	KSG DN80 240-310																	Bemerkungen
1 Schraube ISO4017 M12x55 8.8 (2x) everp	8 718 584 404	■	■	■																	
2 Scheibe ISO 7089-A13-A3K (5x) everp	8 718 584 413	■	■	■																	
3 6kt-Mutter ISO4032 M12 8 A3K (4x) everp	8 718 584 901	■	■	■																	
4 Thermometer D100,G1/2,0-120Grc,160lg Rad	5 639 626	■																			
4 Thermometer D100,G1/2,0-120GrC,100lg Rad	6 300 930 5		■	■																	
5 Entlüfter Autom m. Absperrvent 3/8 everp	8 718 585 257	■	■	■																	
6 Dichtungssatz KSG everp	5 639 634	■	■	■																	
7 Stopfen, Satz f. Sicherheits-Armaturengr	5 639 660	■	■	■																	
8 Röhrenf Mano m 2 100mm D 1/2"0-10bar	8 118 860 5	■	■	■																	
9 Manometer-Vent MS 1/2" m Spann-Prüffla	8 150 460 0	■	■	■																	
10 Armaturbalken SE/SK/SB everp	8 738 805 100	■	■	■																	
11 Kappenventil mit KFE-Hahn everp	8 718 584 428	■	■	■																	
12 Tauchhülse G1/2" 100mm lg everp	6 300 460 8		■	■																	
12 Tauchhülse G1/2" 160mm lg everp	6 300 463 4	■																			
14 Flachdichtung DIN2690 DN65 D77/115	8 136 304 0		■																		
14 Flachdichtung DIN2690 DN80 D90/132	8 136 304 4			■																	
14 Flachdichtung DIN2960 DN100 D115/152	8 136 304 8	■																			

KSG DN100 400-640	5584794
KSG DN65 145-185	5584790
KSG DN80 240-310	5584792

Ersatzteilliste

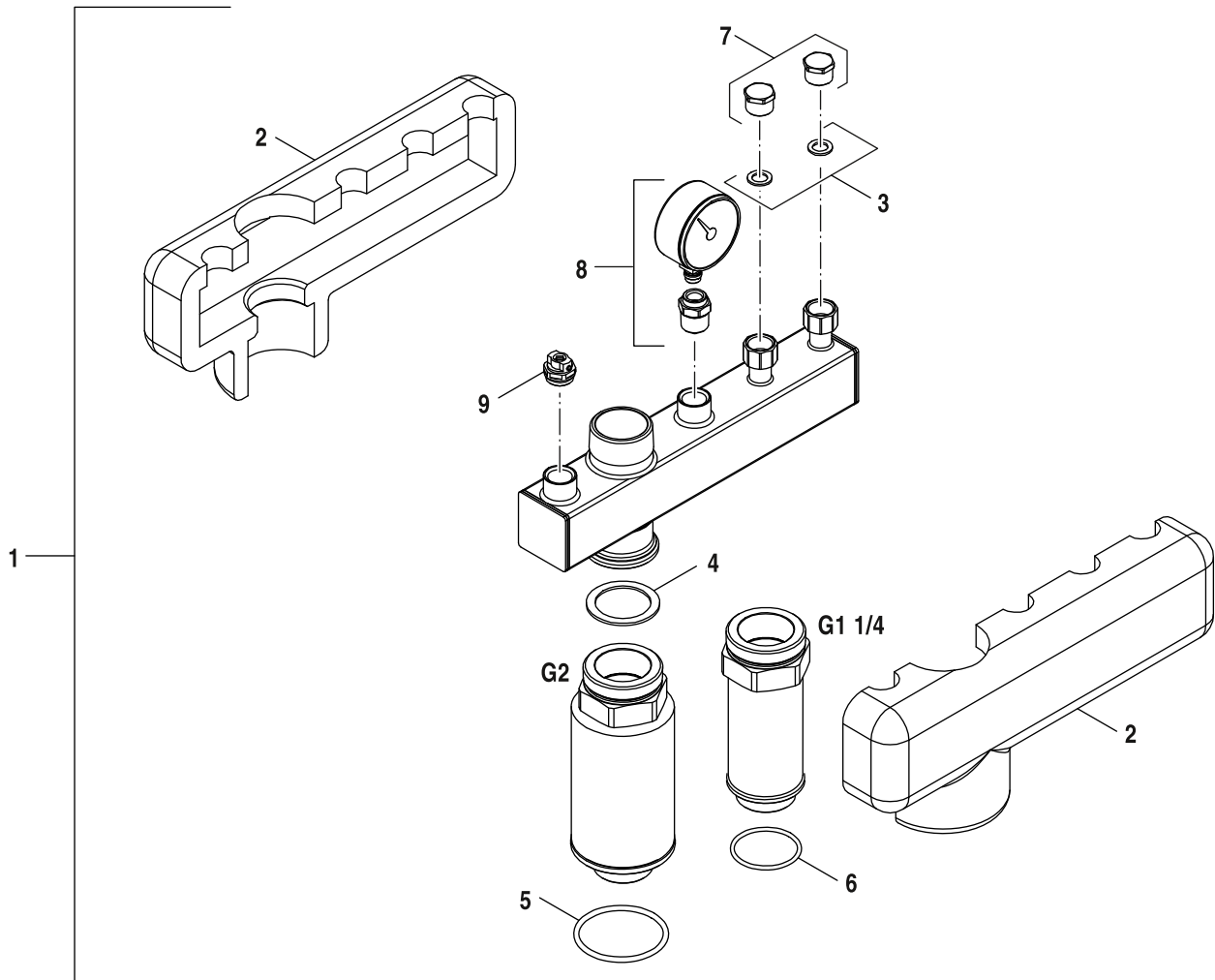
- 4
- 3x  D21x26x2
 - 4x  6,2x17,5
 - 1x  D17x24x2
 - 3x  D22x30x1,5

- 5
- 2x  G 1/2"
 - 2x  G 1/2"



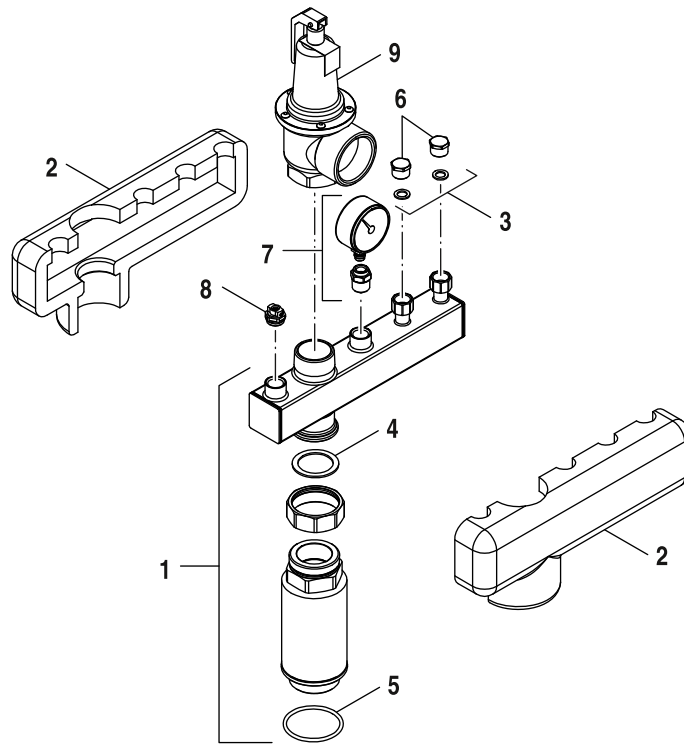
99906628.aa.RS-Kesselsicherheitsarmaturengruppe SB735

Ersatzteilliste



6721905667.aa.RO

Ersatzteilliste

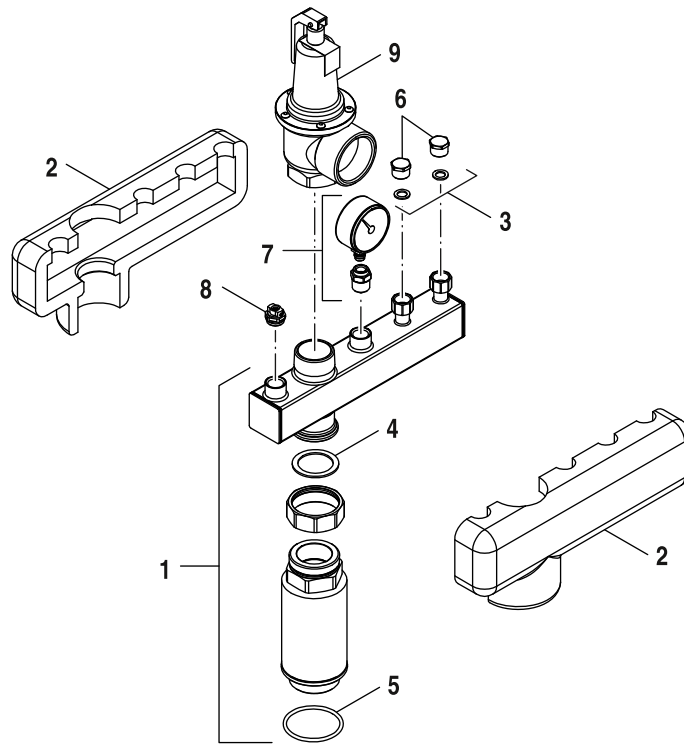


6721904538.aa.RO

Bezeichnung	Bestell-Nr.	KSG600																		Bemerkungen
1 Sicherheitsset KSG 600 everp	7 736 606 225	■																		
2 Isolierung KSG 600 everp	7 736 606 226	■																		
3 Dichtscheibe DIN 6,2x17,5 (5x)	8 718 573 507 0	■																		
4 Dichtung D42x55x2mm AFM34 (5x) everp	8 718 571 902 0	■																		
5 O-Ring 63x4 EPDM (2x) everp	7 736 606 227	■																		
6 Stopfen, Satz f. Sicherheits-Armaturengr	5 639 660	■																		
7 Manometer D63 1/4" 10bar everp	7 736 606 247	■																		
8 Entlüftungsventil 1/2" m.drehbarer Kappe	8 228 308 4	■																		
9 Sicherheitsventil 3bar für KSG600	7 736 606 044	■																		
9 Sicherheitsventil 4bar für KSG600	7 736 606 045	■																		
9 Sicherheitsventil 5bar für KSG600	7 736 606 046	■																		
9 Sicherheitsventil 6bar für KSG600	7 736 606 047	■																		

KSG600 8732948102

Ersatzteilliste

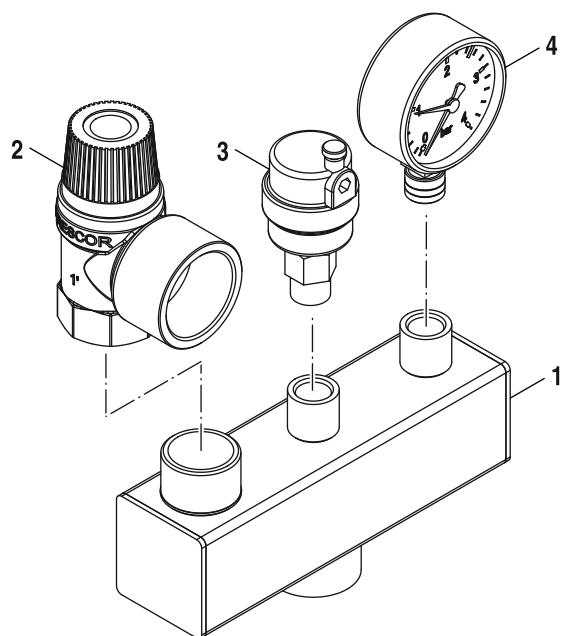


6721905802.aa.RO

Bezeichnung	Bestell-Nr.	KSG900																			Bemerkungen
1 Sicherheitsset KSG 900 everp	8 755 002 219	■																			
2 Isolierung KSG 900 everp	8 755 002 220	■																			
3 Dichtscheibe DIN 6,2x17,5 (5x)	8 718 573 507 0	■																			
4 Dichtung D54x70x2 AFM34	2 515 516	■																			
5 O-Ring 63x4 EPDM (2x) everp	7 736 606 227	■																			
6 Stopfen, Satz f. Sicherheits-Armaturengr	5 639 660	■																			
7 Manometer D63 1/4" 10bar everp	7 736 606 247	■																			
8 Entlüftungsventil 1/2" m.drehbarer Kappe	8 228 308 4	■																			
9 Sicherheitsventil 2" 3bar everp	8 755 003 622	■																			
9 Sicherheitsventil 2" 4bar everp	8 755 003 623	■																			
9 Sicherheitsventil 2" 6bar everp	8 755 003 624	■																			

KSG900 7724001226

Ersatzteilliste

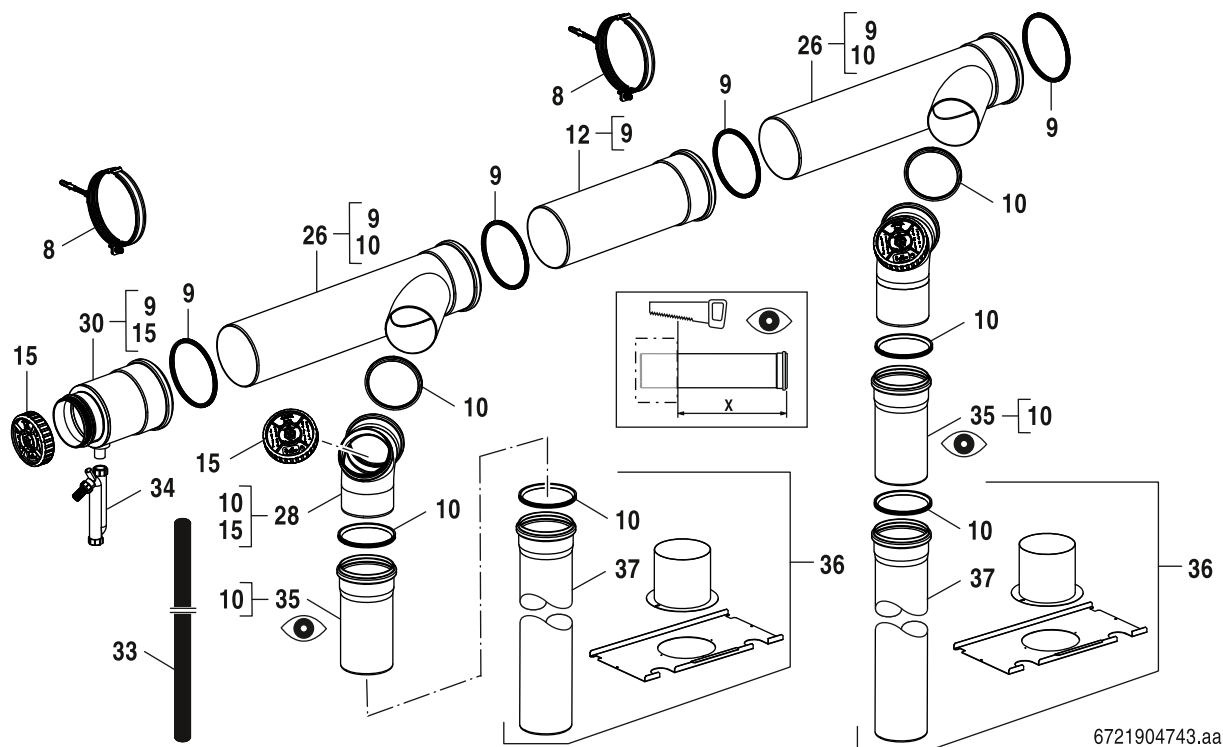


6721905422.aa.RO

KSS 3bar 160-280
NR. 1608

7747003387
7747003386

Ersatzteilliste

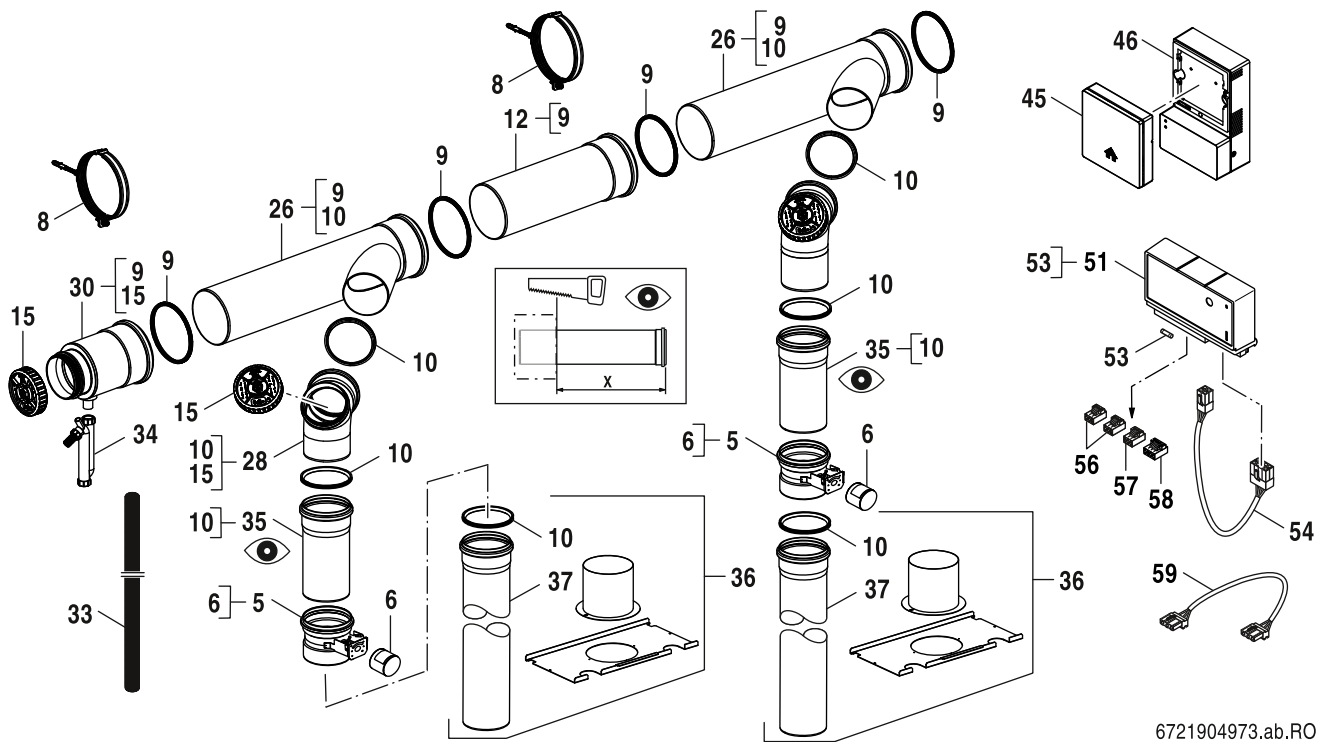


6721904743.aa.RO

Exhaust Collector DN160
Kaskade DN160

7736602691
8732934806

Ersatzteilliste



6721904973.ab.RO

Bezeichnung	Bestell-Nr.	Kaskade DN160																			Bemerkungen
5 K+W MUK-DK DN160 motor. everp	7 736 604 092	■																			
6 K+W Antrieb STA2 S3 everp	8 732 934 869	■																			
8 Befestigungsschelle Ø160 mm	7 738 113 677	■																			
9 Lippendichtung DN160 everp	8 737 713 334	■																			
10 Lippendichtung DN160 everp	8 737 713 334	■																			
12 Abgasrohr Ø160, 0,5m	7 738 113 118	■																			
15 Deckel DN160	8 737 713 336	■																			
26 Abgassammler Kaskade DN160/DN160 everp	8 732 938 884	■																			
28 Bogen DN 160 mit Prüfföffnung, 87°	7 746 900 718	■																			
30 Rohr mit Kondensatablauf DN160	8 737 713 354	■																			
34 Siphon	8 737 713 339	■																			
35 Abgasrohr, DN160, 250 mm, Kunststoff PP	8 709 039 4	■																			
36 Anschlussset Abgas DN160 vert- 150kW	7 736 602 652	■																			
37 Abgasrohr d:160,1,0m	7 738 113 119	■																			

--	--	--	--	--	--	--	--	--	--	--	--	--	--	--	--	--	--	--	--	--	--

Kaskade DN160	8732934849																				
---------------	------------	--	--	--	--	--	--	--	--	--	--	--	--	--	--	--	--	--	--	--	--

Ersatzteilliste



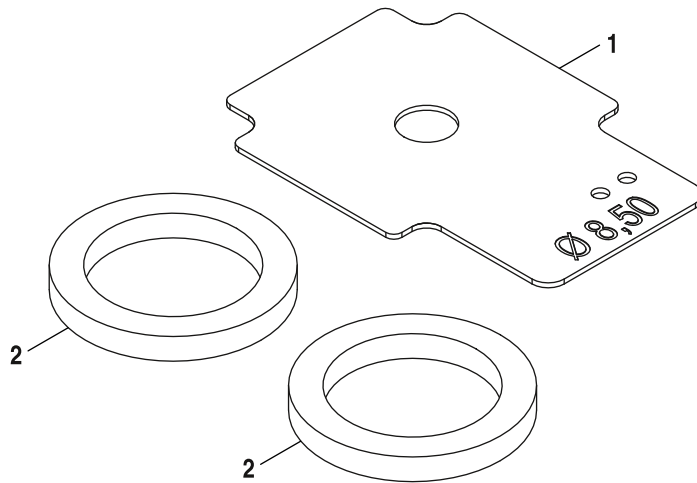
6720904170.ab.RO

HYA150	8718580829	LowNOx 350	7736606963	RK16-50	7736602665
Hose set DN20 cascade	63040209	LowNOx 400	7736606964	Tube set DN20	7747007644
LowNOx 150	7736606929	LowNOx 500	7736606965		
LowNOx 200	7736606930	MM1143	8732952571		
LowNOx 250	7736606931	Nr. 1611	8718580830		
LowNOx 300	7736606932	RK16 65	7736602678		

Bezeichnung	Bestell-Nr.	HYA150	Hose set DN20 cascade	LowNOx 150	LowNOx 200	LowNOx 250	LowNOx 300	LowNOx 350	LowNOx 400	LowNOx 500	MM1143	Nr. 1611	RK16 65	RK16-50	Tube set DN20	Bemerkungen
1 Keine Ersatzteile verfügbar	8 710 000 000 0	■	■	■	■	■	■	■	■	■	■	■	■	■	■	
Keine Ersatzteile verfügbar	8 710 000 000 0	■	■	■	■	■	■	■	■	■	■	■	■	■	■	

HYA150	8718580829	LowNOx 350	7736606963	RK16-50	7736602665
Hose set DN20 cascade	63040209	LowNOx 400	7736606964	Tube set DN20	7747007644
LowNOx 150	7736606929	LowNOx 500	7736606965		
LowNOx 200	7736606930	MM1143	8732952571		
LowNOx 250	7736606931	Nr. 1611	8718580830		
LowNOx 300	7736606932	RK16 65	7736602678		

Ersatzteilliste

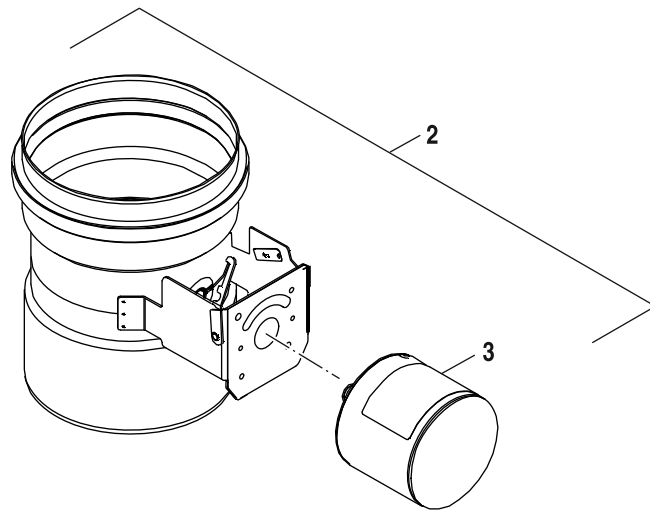


6721905908.aa.RO

LowNOx 100
LowNOx 75

7736606928
7736607050

Ersatzteilliste



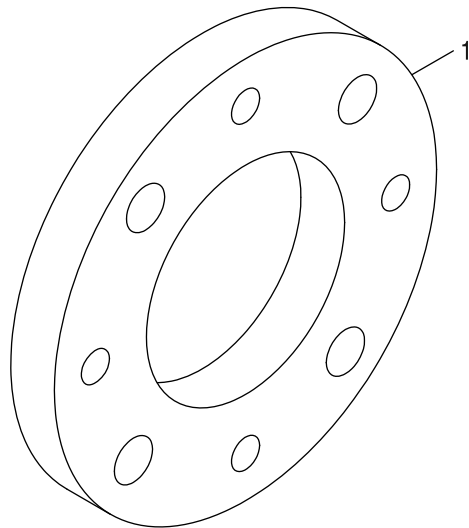
6721904663.aa.RO

MUK-DK DN110	8732934850
MUK-DK DN160	8732933760
MUK-DK DN200	8732934082

Bezeichnung	Bestell-Nr.	MUK-DK DN110	MUK-DK DN160	MUK-DK DN200																	Bemerkungen
2 K+W MUK-DK DN110 motor. everp	7 736 604 091	■																			
2 K+W MUK-DK DN160 motor. everp	7 736 604 092		■																		
2 K+W MUK-DK DN200 motor. everp	7 736 604 093			■																	
3 K+W Antrieb STA2 S3 everp	8 732 934 869	■	■	■																	

MUK-DK DN110	8732934850
MUK-DK DN160	8732933760
MUK-DK DN200	8732934082

Ersatzteilliste



6721904952.aa.RO

PWT 2-1/2"

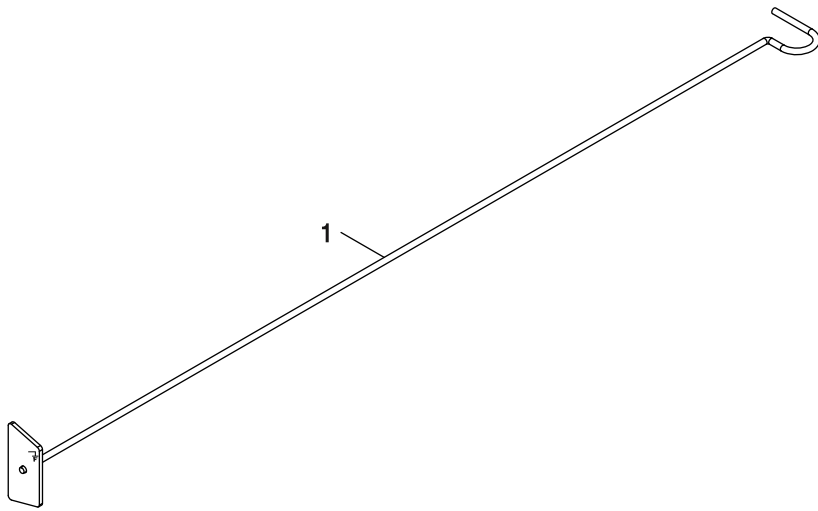
8738807711

	Bezeichnung	Bestell-Nr.	PWT 2-1/2"																																			Bemerkungen
1	Anschluss Flansch PWT 2-1/2" everp	7 736 603 897	■																																			

--

PWT 2-1/2"	8738807711
------------	------------

Ersatzteilliste



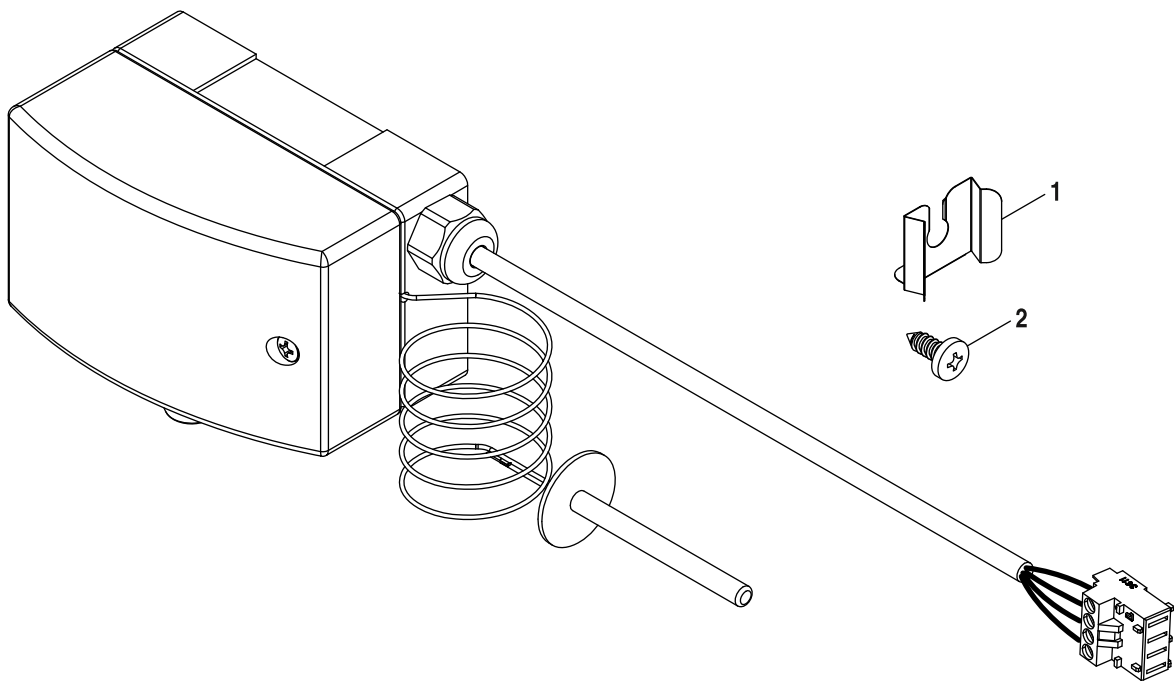
6721904537.aa.RO

Bezeichnung	Bestell-Nr.	RW-CLA1																																			
Keine Ersatzteile verfügbar	8 710 000 000 0	■																																			

--

RW-CLA1	8732952606
---------	------------

Ersatzteilliste



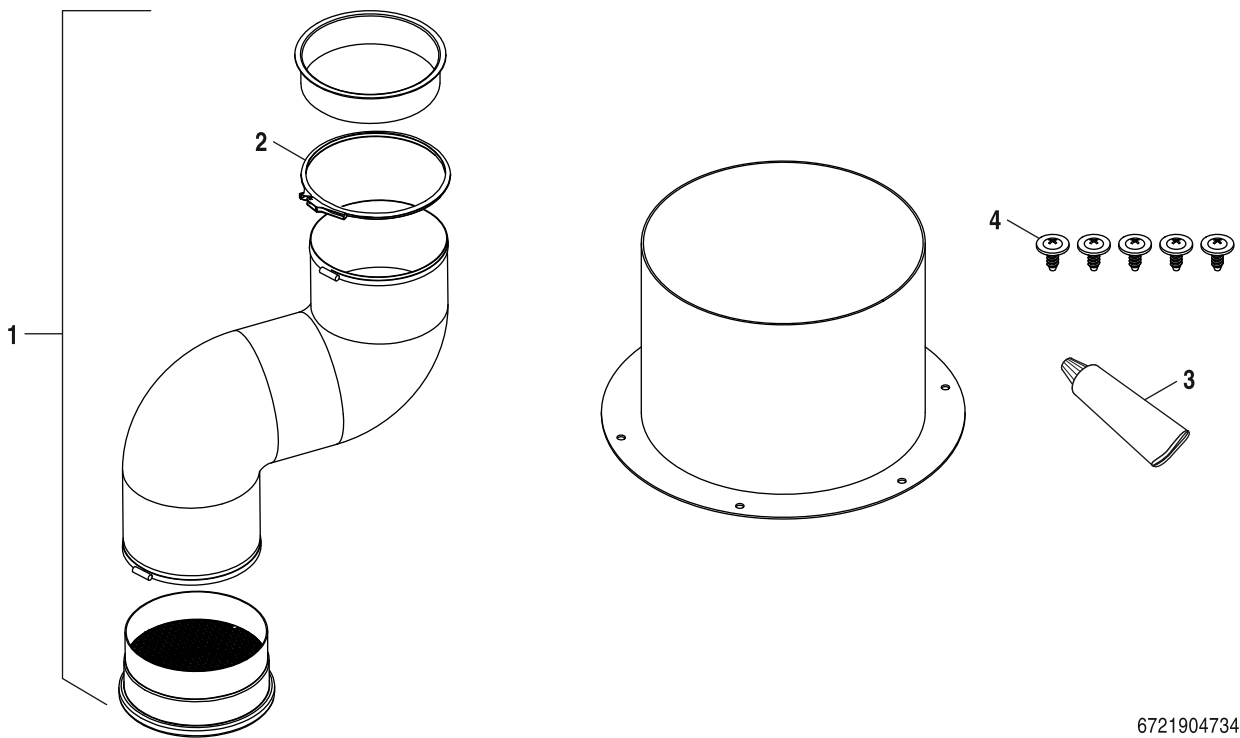
6721904852.aa.RO

	Bezeichnung	Bestell-Nr.	■ STB 106 - 4 °C																																			Bemerkungen
1	Fühlerhalterung (2x) everp	8 718 585 548	■																																			
2	Schraube DIN7981 F ST3,5X9,5 A3K (10x)	2 910 612 410 0	■																																			

STB 106 - 4 °C

7736602868

Ersatzteilliste



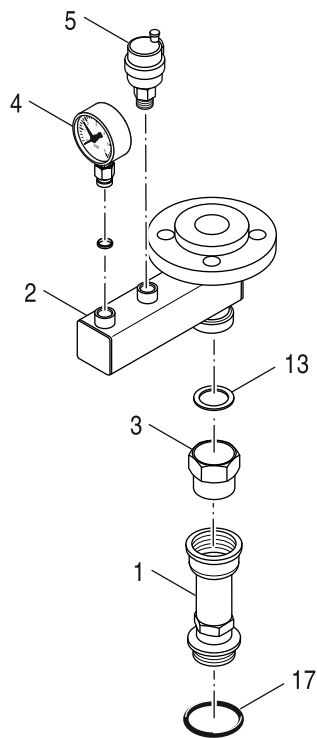
6721904734.ab.RO

	Bezeichnung	Bestell-Nr.	SZF DN200																																	
1	Schlauch Zuluft DN200/203 mSchelle everp	8 738 807 925	■																																	
2	Schelle DN200 everp	8 718 574 789 0	■																																	
3	Dichtmasse Silastik 732 90ml Tube everp	8 718 576 018 0	■																																	
4	Blechsraube ST3,9X16 (6x) everp	8 718 586 945	■																																	

--

SZF DN200	8718573678
-----------	------------

Ersatzteilliste



6721904964.aa.RO

KSS R 1", 4 - 6 bar
Sicherheits-Set 1 1/4" 4-6bar

7736602646
8732908163

Bosch Thermotechnik GmbH
Sophienstr. 30-32
D-35576 Wetzlar / Germany