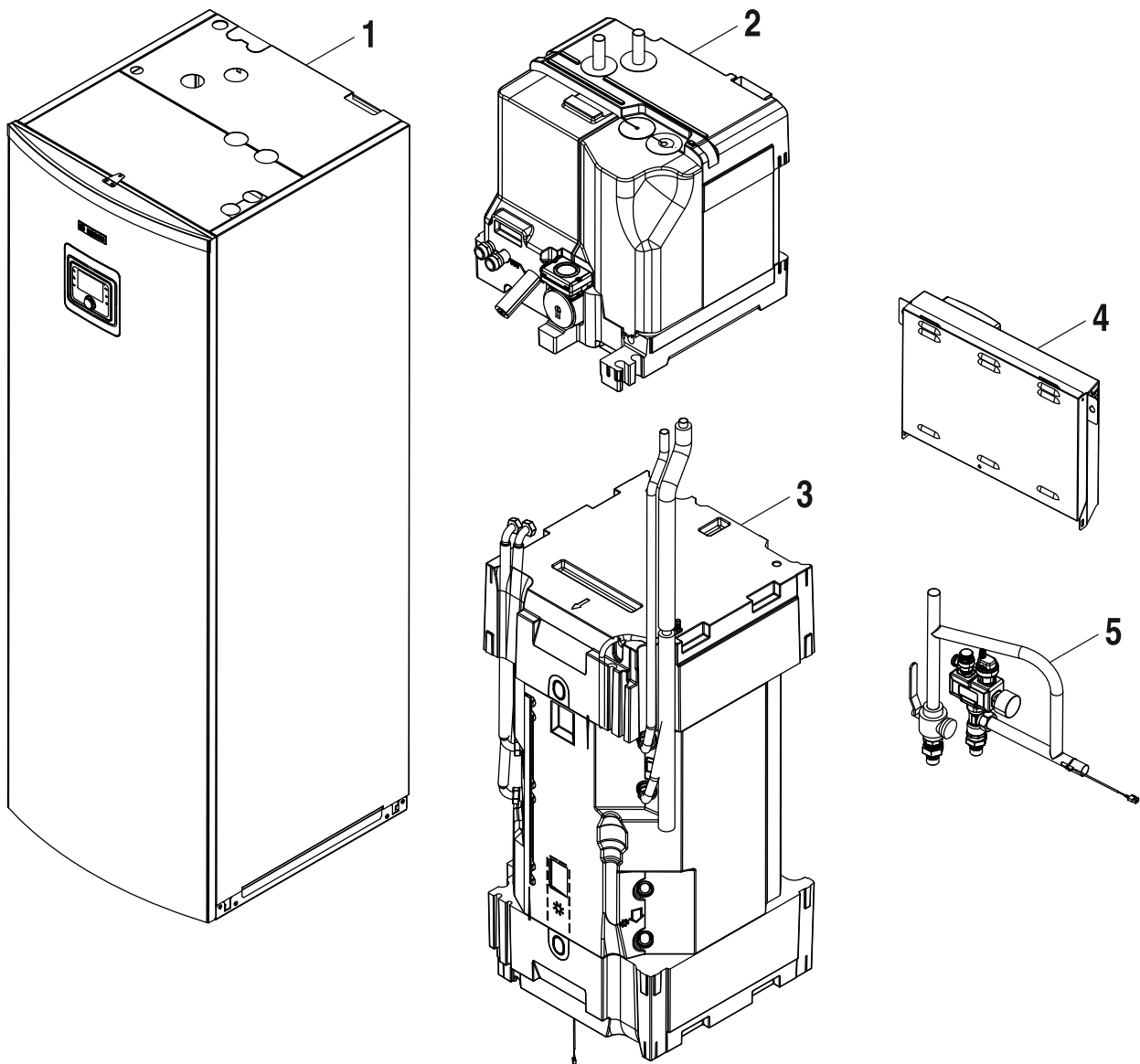


CS3400iAWS 10/14 M



6721904573.aa.RO

[de] Wichtige Hinweise zur Installation/Montage

Die Installation/Montage muss durch eine für die Arbeiten zugelassene Fachkraft unter Beachtung der geltenden Vorschriften erfolgen.

[en] Important notes on installation/assembly

The installation/assembly must be carried out by a qualified contractor, following these instructions and in compliance with the applicable regulations.

[fr] Instructions importantes pour l'installation/le montage

L'installation/le montage doit être effectué(e) par un spécialiste qualifié pour les opérations concernées et dans le respect de la présente notice et des prescriptions applicables.

[bg] Важни указания във връзка с инсталацията/монтажа

Инсталацията/монтажът трябва да се извършва от лицензиран за работите специалист в съответствие с настоящото ръководство и с приложимите разпоредби.

[cs] Důležité pokyny k instalaci/montáži

Instalaci/montáž musí při dodržení pokynů uvedených v tomto návodu a platných předpisů provést odborný pracovník s příslušným oprávněním pro tyto práce.

[da] Vigtige anvisninger til installationen/monteringen

Installationen/monteringen skal foretages af en godkendt installatør under overholdelse af denne vejledning og de gældende forskrifter.

[el] Σημαντικές υποδείξεις για την εγκατάσταση/συναρμολόγηση

Η εγκατάσταση/τοποθέτηση πρέπει να ανατίθεται σε εκπαιδευμένο για τις συγκεκριμένες εργασίες τεχνικό προσωπικό με τήρηση αυτών των οδηγιών καθώς και των σχετικών προδιαγραφών.

[es] Indicaciones importantes para instalación/montaje

La instalación/el montaje debe realizarla personal especializado que esté autorizado para realizar estos trabajos y que tenga en cuenta estas instrucciones y la normativa vigente.

[et] Olulised juhised paigaldamiseks/montaažiks

Paigaldamist/montaaži tohib läbi viia vaid selleks volitusi omav spetsialist, arvestades kehtivaid nõudeid.

[nl-BE] Belangrijke aanwijzingen betreffende de installatie/montage

De installatie/montage moet worden uitgevoerd door een voor de werkzaamheden geautoriseerde installateur rekening houdend met deze handleiding en de geldende voorschriften.

[fi] Tärkeitä asennus- ja kokoonpano-ohjeita

Näihin töihin hyväksytyn ammattiasentajan pitää suorittaa asennus- ja kokoonpanotyöt voimassa olevien määräysten mukaisesti.

[hu] Fontos tudnivalók az installálás/szereléshez

A telepítést/szerelést egy, a munkálatokra felhatalmazott szakembernek kell végeznie, jelen utasítás és az érvényes előírások figyelembevételével.

[it] Avvertenze importanti per l'installazione/il montaggio

L'installazione/il montaggio deve aver luogo ad opera di una ditta specializzata ed autorizzata in osservanza di queste istruzioni e delle direttive vigenti.

[ka] მნიშვნელოვანი მითითებები ინსტალაციისთვის/მონტაჟისთვის

ინსტალაცია/მონტაჟი უნდა განხორციელდეს საშუალებისთვის დამკვეთი კვალიფიციური პერსონალის მიერ, მოქმედი განაწესის დაცვით.

[lt] Svarbios instaliavimo ir (arba) montavimo nuorodos

Instaliavimo / montavimo darbus, laikydamiesi šios instrukcijos reikalavimų ir galiojančių taisyklių, privalo atlikti šioms darbams įgalioti specialistai.

[lv] Svarīgi norādījumi par iekārtas uzstādīšanu / montāžu

Uzstādīšanu/montāžu jāveic atbilstošajiem darbiem sertificētam speciālistam, ievērojot šo instrukciju un spēkā esošos noteikumus.

[nl] Belangrijke aanwijzingen betreffende de installatie/montage

De installatie/montage moet door een erkend installateur volgens de geldende voorschriften worden uitgevoerd.

[no] Viktig informasjon om installasjon/montering

Installasjonen/monteringen skal gjennomføres av autoriserte installatører, og installasjonsanvisningen samt gjeldende forskrifter skal følges.

[pl] Ważne wskazówki dotyczące instalacji/montażu

Instalację/montaż powinien wykonać specjalista uprawniony do tego typu prac z uwzględnieniem informacji podanych w niniejszej instrukcji oraz aktualnie obowiązujących przepisów.

[pt] Indicações importantes relativas à instalação/montagem

A instalação/montagem deve ser efectuada por um técnico autorizado para os trabalhos, respeitando este manual e as prescrições válidas.

[ro] Indicații importante privind instalarea/montajul

Instalarea/montajul trebuie realizate de către un specialist autorizat pentru lucrările respective, respectându-se prezentele instrucțiuni și prescripțiile valabile.

[ru] Важные указания по подключению/монтажу

Подключение/монтаж должны выполнять только специалисты, имеющие допуск к выполнению таких работ, при соблюдении требований этой инструкции и действующих норм и правил.

[sk] Dôležité pokyny týkajúce sa inštalácie/montáže

Inštaláciu/montáž musí vykonať odborný personál, ktorý má oprávnenie pre výkon týchto prác, pričom musí dodržiavať pokyny uvedené v tomto návode a platné predpisy.

[sl] Pomembni napotki za namestitvev/montažo

Inštalacijo/montažo lahko izvede samo pooblaščen strokovnjak ob upoštevanju teh navodil in veljavnih predpisov.

[sr] Važna uputstva za ugradnju i montažu

Ovu instalaciju/montažu moraju da obave stručna lica koja su ovlašćena za obavljanje takvih radova u skladu sa ovim uputstvom i važećim propisima.

[sv] Viktiga anvisningar för installation/montering

Installationen/monteringen måste utföras av en behörig och tekniskt utbildad person enligt denna anvisning samt gällande föreskrifter.

[tr] Kurulum/Montaj ile ilgili önemli uyarılar

Kurulum/montaj, bu çalışmalarını yapmasına müsaade edilen uzman kişiler tarafından işbu kılavuz ve geçerli yönetmelikler dikkate alınarak yapılmalıdır.

[uk] Важливі вказівки щодо установки/монтажу

Встановлення/монтаж повинні виконувати фахівці, що допущені до виконання таких робіт, із дотриманням цієї інструкції та діючих приписів.

[zh] 安装方面的重要提示

安装和组装工作必须由经过许可的专业人员进行，同时必须遵守本说明书和现行法规的相关要求

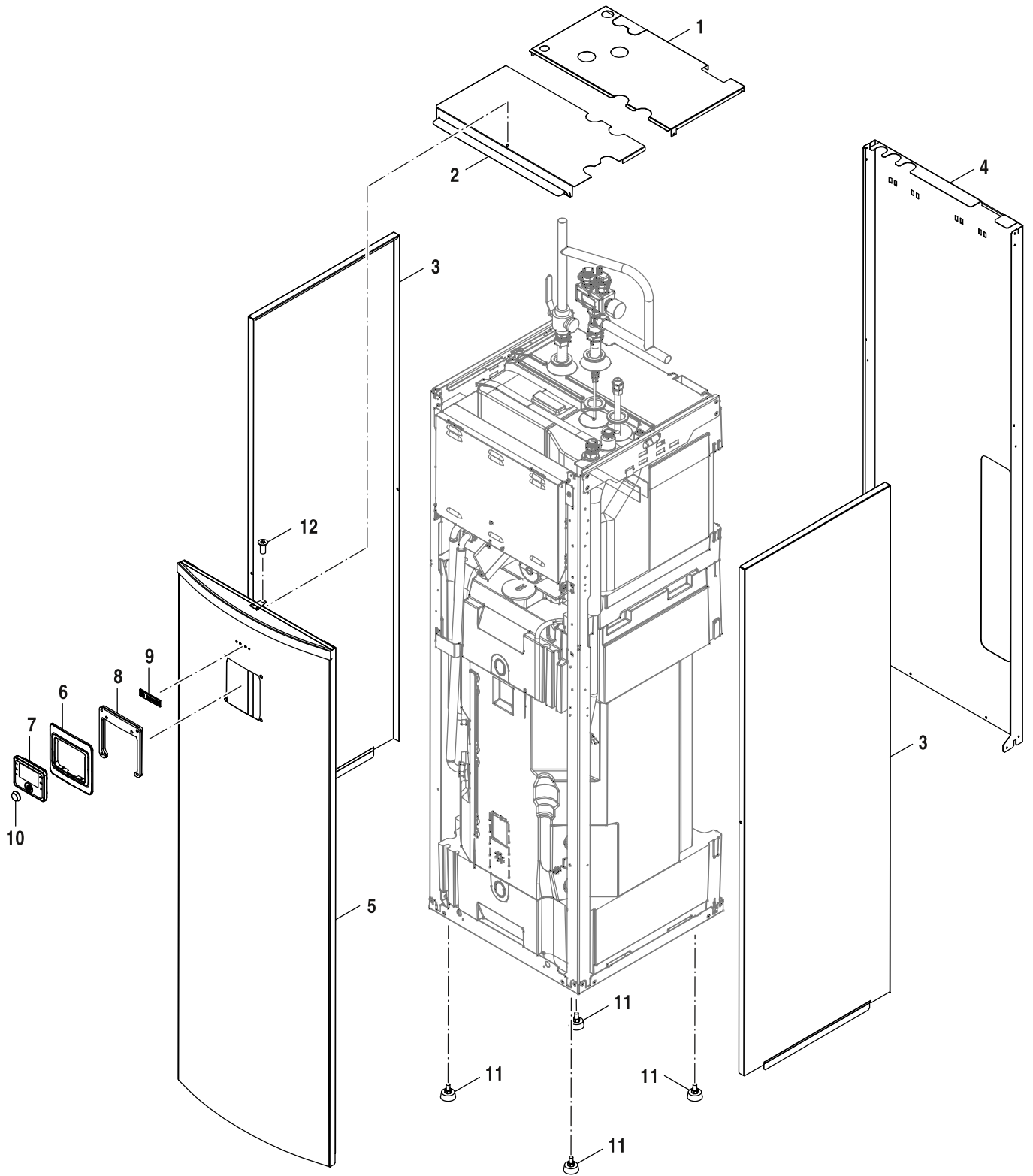
[ar] ملاحظات هامة للتركيب/التجميع
يجب أن يتم التركيب/التجميع من قبل متخصص مصرح له بالعمل، مع مراعاة اللوائح السارية.

[fa] تذکرات مهم درباره نصب/مونتاژ
نصب/مونتاژ باید توسط فردی حرفه ای که مجاز به انجام این کار است، و همچنین با توجه کامل به مقررات مربوطه انجام شود.

[az] Quraşdırılma

Quraşdırılma işinin yerinə yetirilməsi səlahiyyətli bir mütəxəssis tərəfindən və müvafiq qaydalara uyğun olaraq aparılmalıdır.

Lista parti di ricambio



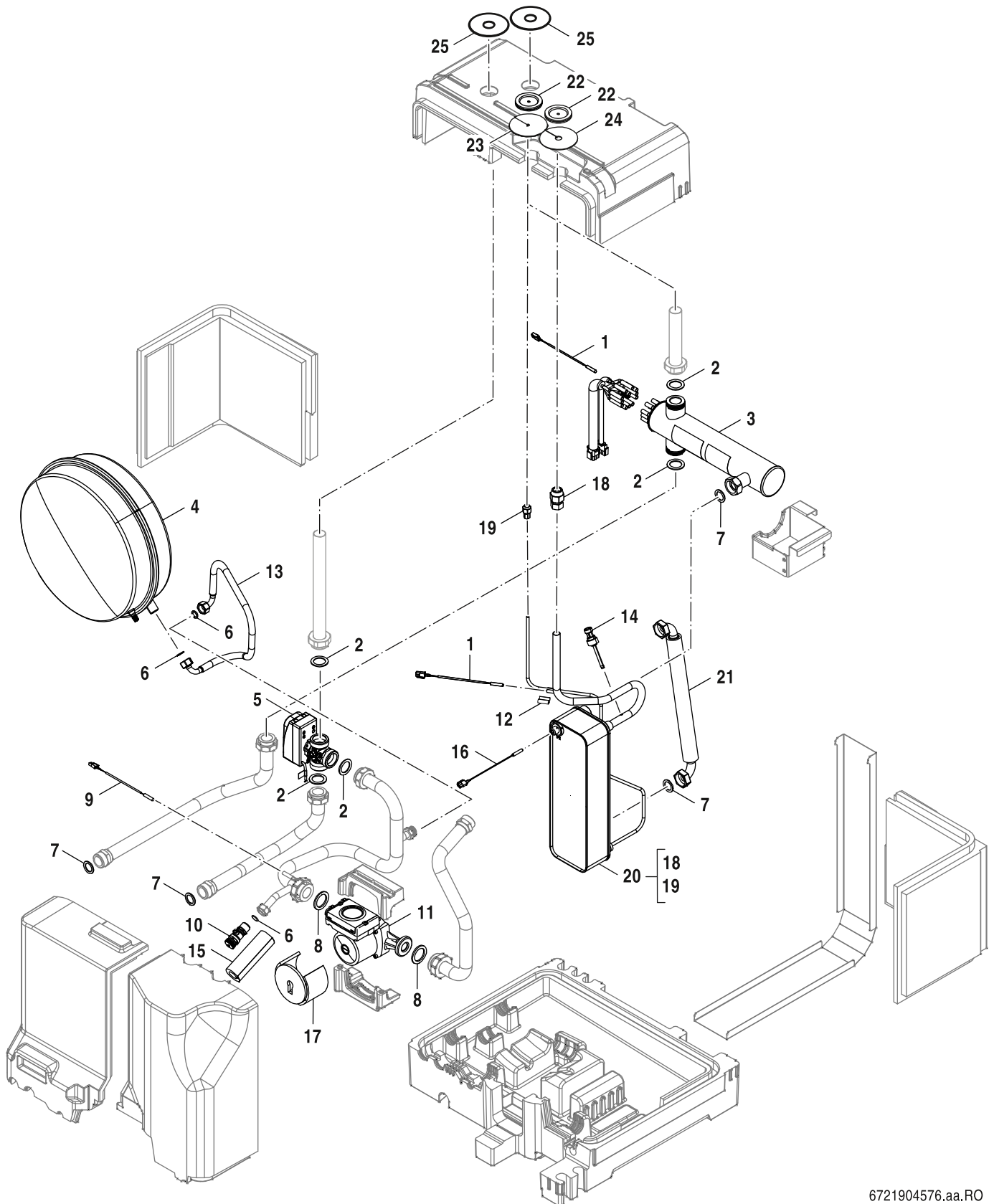
6721904581.aa.RO

Mantello

CS3400iAWS 10/14 M

1

Lista parti di ricambio



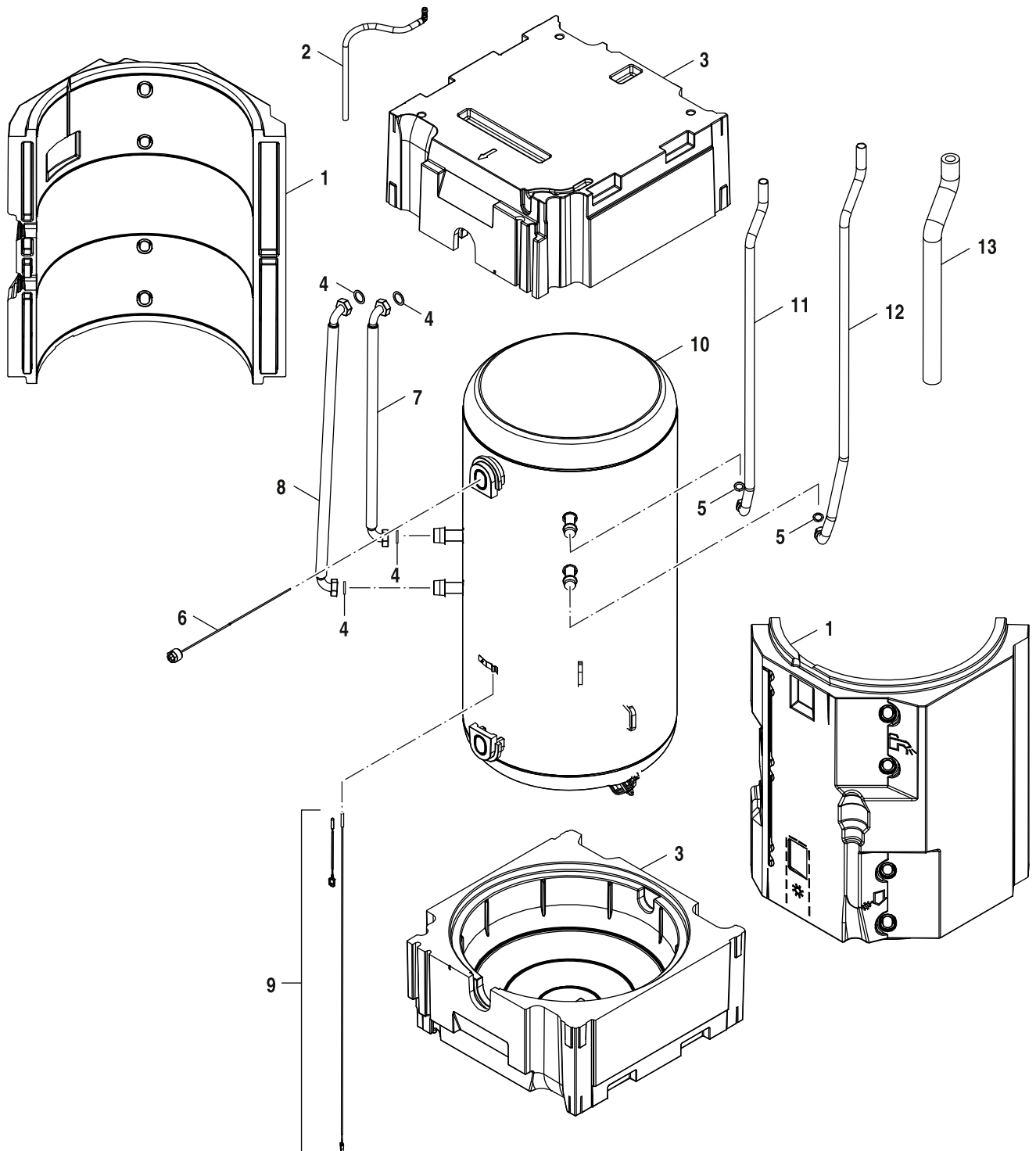
6721904576.aa.RO

Scambiatore di calore

CS3400iAWS 10/14 M

2

Lista parti di ricambio



6721904577.aa.RO

Acumulador

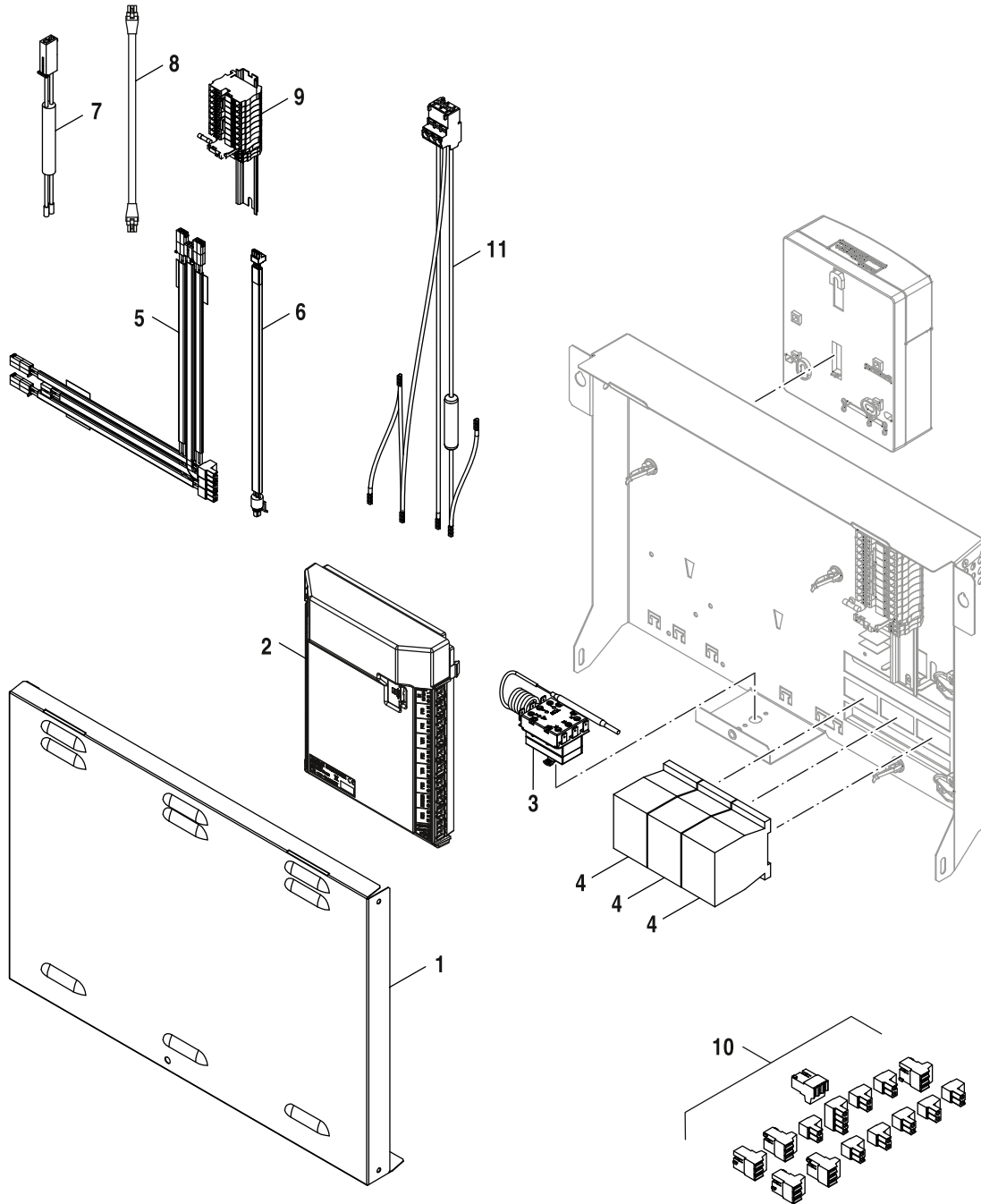
CS3400iAWS 10/14 M

3

Pos	Descrizioni	N° d'ordine	CS3400IAWS 10 M	CS3400IAWS 14 M																	Osservazioni
1	coibentazione laterale	8 733 703 231	■	■																	
2	Tubo flessibile 14x10 L=1500	8 733 703 244	■	■																	
3	coibentazione sopra/sotto Solar	8 738 206 877	■	■																	
4	Guarnizione 30x21x2 (10x)	8 711 004 362 0	■	■																	
5	Guarnizione AFM34-2 24x17x2 (10x)	8 738 213 366	■	■																	
6	Anodo	8 738 204 928	■	■																	
7	tubo flessibile G1" 647mm	8 733 703 237	■	■																	
8	tubo flessibile G1" 810mm	8 733 703 238	■	■																	
9	Sonda di temperatura NTC 1000mm R60 Mol	8 738 206 175	■	■																	
10	Accumulatore 180 l	8 733 703 229	■	■																	
11	Tubo G 3/4" x 22 (acqua calda)	8 738 213 380	■	■																	
12	Tubo G3/4" x 22 (acqua fredda)	8 738 213 381	■	■																	
13	Coibentazione 578 mm	8 738 213 382	■	■																	

CS3400iAWS 10/14 M	Acumulador	3
---------------------------	------------	----------

Lista parti di ricambio



6721904578.aa.RO

Regulación

CS3400iAWS 10/14 M

4

Pos	Descrizioni	N° d'ordine	CS3400iAWS 10 M	CS3400iAWS 14 M																	Osservazioni
1	Coperchio	8 738 209 804	■	■																	
2	Centralina AWS Bo V2.00	8 738 213 709	■	■																	
3	Limitatore temperatura di sicurezza a ri	8 738 201 799	■	■																	
4	Rele 9A	8 717 201 048 0	■	■																	
5	Cablaggio 24 V	8 738 213 373	■	■																	
6	Cavo (Sonda di pressione)	8 738 213 374	■	■																	
7	cavo 100mm HMI-CUHP	8 733 703 254	■	■																	
8	Basetta cablaggio 3 vie 900mm	8 733 703 256	■	■																	
9	Cablaggio 5,85 kW	8 738 213 369	■																		
9	Cablaggio 9 kW	8 738 213 370		■																	
10	Spina set	8 738 206 040	■	■																	
11	Cavo conduttore (+Fusibile)	8 738 213 941	■	■																	

CS3400iAWS 10/14 M	Regulación	4
---------------------------	------------	----------

Pos	Descrizioni	N° d'ordine	CS3400iAWS 10 M	CS3400iAWS 14 M																	Osservazioni
1	Tappo a sfera del filtro con magneti 25	8 738 212 827	■	■																	
2	Filtro acqua DN25 (Mesh = 0.6)	8 738 208 894	■	■																	
3	Filtro acqua DN25 (Mesh = 0.6)	8 733 702 122	■	■																	
4	Guarnizione 30x21x4 (10x)	8 738 213 384	■	■																	
5	Gruppo sicurezze	8 738 211 431	■	■																	
6	Raccordo filettato dritto 28 mm	8 738 213 385	■	■																	
7	Raccordo filettato dritto 22 mm	8 738 213 386	■	■																	
8	Raccordo a T G 1"	8 733 703 243	■	■																	
9	Anello di serraggio	8 738 206 157	■	■																	
10	boccola 28mm	8 738 206 158	■	■																	
11	Sensore sicurezza di temperatura 200 mm	8 733 703 181	■	■																	
12	Sonda esterna 4,7K	8 738 203 521	■	■																	
13	cavo Molex 4m	8 738 206 161	■	■																	

CS3400iAWS 10/14 M	Accesorios	5
---------------------------	------------	----------

Tipo apparecchi

Apparecchio	N° d'ordine	Paese	Osservazioni
CS3400iAWS 10M	8 738 213 440	AT,Belgio,Germania,IE,Italia,Polonia,Svi	
CS3400iAWS 14M	8 738 213 441	AT,Belgio,Germania,Italia,Svizzera	



BOSCH

Bosch Thermotechnik GmbH
Junkersstr. 20-24
D-73249 Wernau / Germany