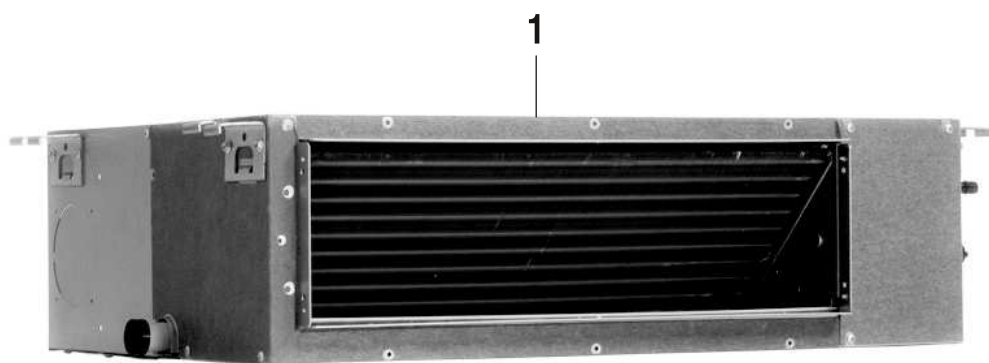


CL5000iL/U D 21-160



6721904741.aa.RO

[de] Wichtige Hinweise zur Installation/Montage

Die Installation/Montage muss durch eine für die Arbeiten zugelassene Fachkraft unter Beachtung der geltenden Vorschriften erfolgen.

[en] Important notes on installation/assembly

The installation/assembly must be carried out by a qualified contractor, following these instructions and in compliance with the applicable regulations.

[fr] Instructions importantes pour l'installation/le montage

L'installation/le montage doit être effectué(e) par un spécialiste qualifié pour les opérations concernées et dans le respect de la présente notice et des prescriptions applicables.

[bg] Важни указания във връзка с инсталацията/монтажа

Инсталацията/монтажът трябва да се извършва от лицензиран за работите специалист в съответствие с настоящото ръководство и с приложимите разпоредби.

[cs] Důležité pokyny k instalaci/montáži

Instalaci/montáž musí při dodržení pokynů uvedených v tomto návodu a platných předpisů provést odborný pracovník s příslušným oprávněním pro tyto práce.

[da] Vigtige anvisninger til installationen/monteringen

Installationen/monteringen skal foretages af en godkendt installatør under overholdelse af denne vejledning og de gældende forskrifter.

[el] Σημαντικές υποδείξεις για την εγκατάσταση/συναρμολόγηση

Η εγκατάσταση/τοποθέτηση πρέπει να ανατίθεται σε εκπαιδευμένο για τις συγκεκριμένες εργασίες τεχνικό προσωπικό με τήρηση αυτών των οδηγιών καθώς και των σχετικών προδιαγραφών.

[es] Indicaciones importantes para instalación/montaje

La instalación/el montaje debe realizarla personal especializado que esté autorizado para realizar estos trabajos y que tenga en cuenta estas instrucciones y la normativa vigente.

[et] Olulised juhised paigaldamiseks/montaažiks

Paigaldamist/montaaži tohib läbi viia vaid selleks volitusi omav spetsialist, arvestades kehtivaid nõudeid.

[nl-BE] Belangrijke aanwijzingen betreffende de installatie/montage

De installatie/montage moet worden uitgevoerd door een voor de werkzaamheden geautoriseerde installateur rekening houdend met deze handleiding en de geldende voorschriften.

[fi] Tärkeitä asennus- ja kokoonpano-ohjeita

Näihin töihin hyväksytyin ammattiasentajan pitää suorittaa asennus- ja kokoonpanotyöt voimassa olevien määräysten mukaisesti.

[hu] Fontos tudnivalók az installáláshoz/szereléshez

A telepítést/szerelést egy, a munkálatokra felhatalmazott szakembernek kell végeznie, jelen utasítás és az érvényes előírások figyelembevételével.

[it] Avvertenze importanti per l'installazione/il montaggio

L'installazione/il montaggio deve aver luogo ad opera di una ditta specializzata ed autorizzata in osservanza di queste istruzioni e delle direttive vigenti.

[ka] მნიშვნელოვანი მითითებები ინსტალაციისთვის/მონტაჟისთვის

ინსტალაცია/მონტაჟი უნდა განხორციელდეს სამუშაოებისთვის დაშვებული კვალიფიციური პერსონალის მიერ, მოქმედი განაწესის დაცვით.

[lt] Svarbios instaliavimo ir (arba) montavimo nuorodos

Instaliavimo / montavimo darbus, laikydamiės šios instrukcijos reikalavimų ir galiojančių taisyklių, privalo atlikti šioms darbams įgalioti specialistai.

[lv] Svarīgi norādījumi par iekārtas uzstādīšanu / montāžu

Uzstādīšanu/montāžu jāveic atbilstošajiem darbiem sertificētam speciālistam, ievērojot šo instrukciju un spēkā esošos noteikumus.

[nl] Belangrijke aanwijzingen betreffende de installatie/montage

De installatie/montage moet door een erkend installateur volgens de geldende voorschriften worden uitgevoerd.

[no] Viktig informasjon om installasjon/montering

Installasjonen/monteringen skal gjennomføres av autoriserte installatører, og installasjonsanvisningen samt gjeldende forskrifter skal følges.

[pl] Ważne wskazówki dotyczące instalacji/montażu

Instalację/montaż powinien wykonać specjalista uprawniony do tego typu prac z uwzględnieniem informacji podanych w niniejszej instrukcji oraz aktualnie obowiązujących przepisów.

[pt] Indicações importantes relativas à instalação/montagem

A instalação/montagem deve ser efectuada por um técnico autorizado para os trabalhos, respeitando este manual e as prescrições válidas.

[ro] Indicații importante privind instalarea/montajul

Instalarea/montajul trebuie realizate de către un specialist autorizat pentru lucrările respective, respectându-se prezentele instrucțiuni și prescripțiile valabile.

[ru] Важные указания по подключению/монтажу

Подключение/монтаж должны выполнять только специалисты, имеющие допуск к выполнению таких работ, при соблюдении требований этой инструкции и действующих норм и правил.

[sk] Dôležité pokyny týkajúce sa inštalácie/montáže

Inštaláciu/montáž musí vykonať odborný personál, ktorý má oprávnenie pre výkon týchto prác, pričom musí dodržiavať pokyny uvedené v tomto návode a platné predpisy.

[sl] Pomembni napotki za namestitvev/montažo

Inštalacijo/montažo lahko izvede samo pooblaščen strokovnjak ob upoštevanju teh navodil in veljavnih predpisov.

[sr] Važna uputstva za ugradnju i montažu

Ovu instalaciju/montažu moraju da obave stručna lica koja su ovlašćena za obavljanje takvih radova u skladu sa ovim uputstvom i važećim propisima.

[sv] Viktiga anvisningar för installation/montering

Installationen/monteringen måste utföras av en behörig och tekniskt utbildad person enligt denna anvisning samt gällande föreskrifter.

[tr] Kurulum/Montaj ile ilgili önemli uyarılar

Kurulum/montaj, bu çalışmalarını yapmasına müsaade edilen uzman kişiler tarafından işbu kılavuz ve geçerli yönetmelikler dikkate alınarak yapılmalıdır.

[uk] Важливі вказівки щодо установки/монтажу

Встановлення/монтаж повинні виконувати фахівці, що допущені до виконання таких робіт, із дотриманням цієї інструкції та діючих приписів.

[zh] 安装方面的重要提示

安装和组装工作必须由经过许可的专业人员进行, 同时必须遵守本说明书和现行法规的相关要求

[ar] ملاحظات هامة للتركيب/التجميع
يجب أن يتم التركيب/التجميع من قبل متخصص مصرح له بالعمل، مع مراعاة اللوائح السارية.

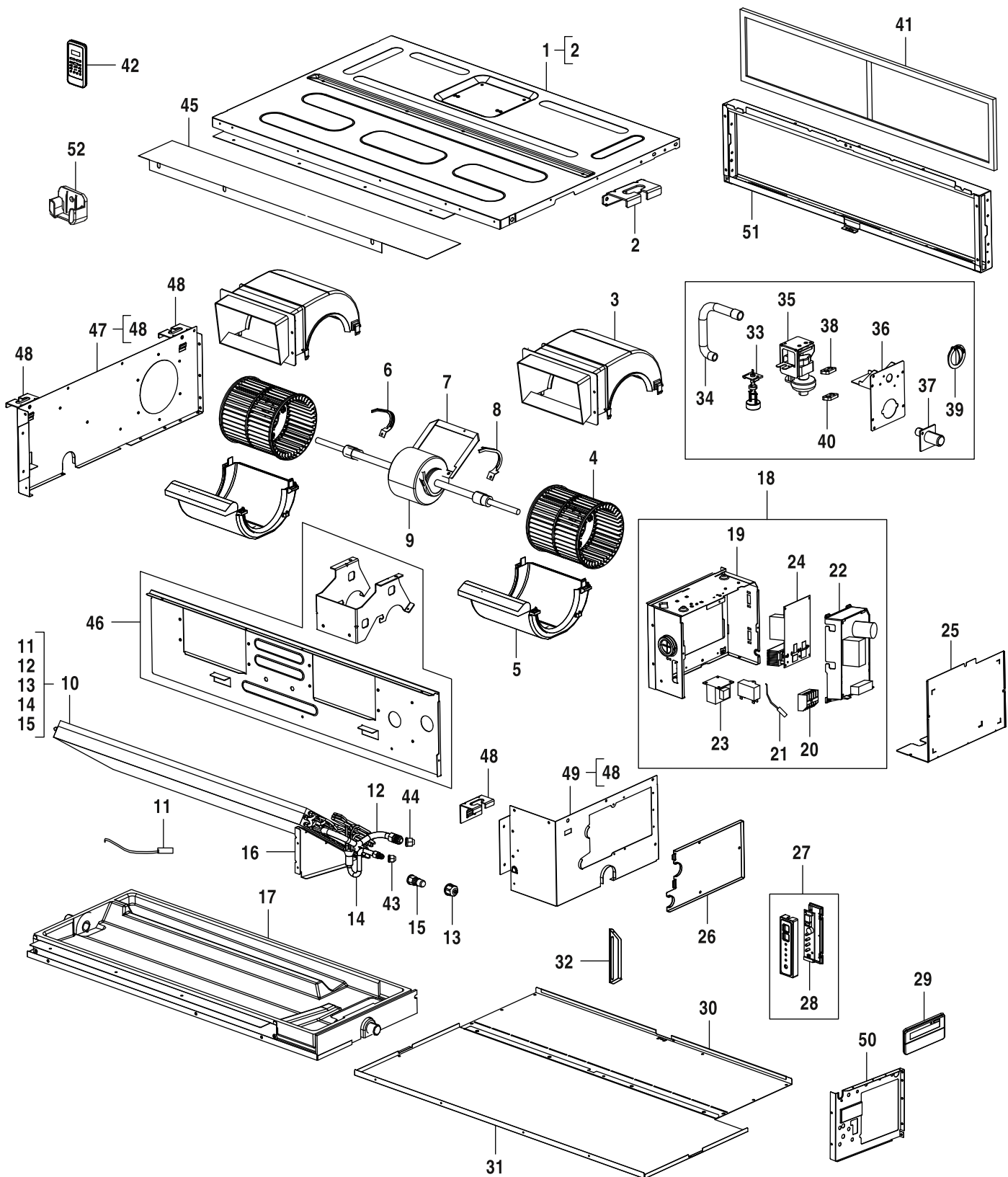
[fa] تذکرات مهم درباره نصب/مونتاژ
نصب/مونتاژ باید توسط فردی حرفه ای که مجاز به انجام این کار است، و همچنین با توجه کامل به مقررات مربوطه انجام شود.

[az] Quraşdırılma

Quraşdırılma işinin yerinə yetirilməsi səlahiyyətli bir mütəxəssis tərəfindən və müvafiq qaydalara uyğun olaraq aparılmalıdır.

CL5000iL D 105 E	7 733 701 892	5
CL5000iL D 125 E	7 733 701 893	5
CL5000iL D 140 E	7 733 701 894	5
CL5000iL D 160 E	7 733 701 895	5
CL5000iL D 88 E	7 733 701 891	5
CL5000iU D 70 E	7 733 701 890	5
CL5000iM D 21 E	7 733 701 941	9
CL5000iM D 26 E	7 733 701 942	9
CL5000iU D 35 E	7 733 701 888	13
CL5000iU D 53 E	7 733 701 889	15

Spare parts list

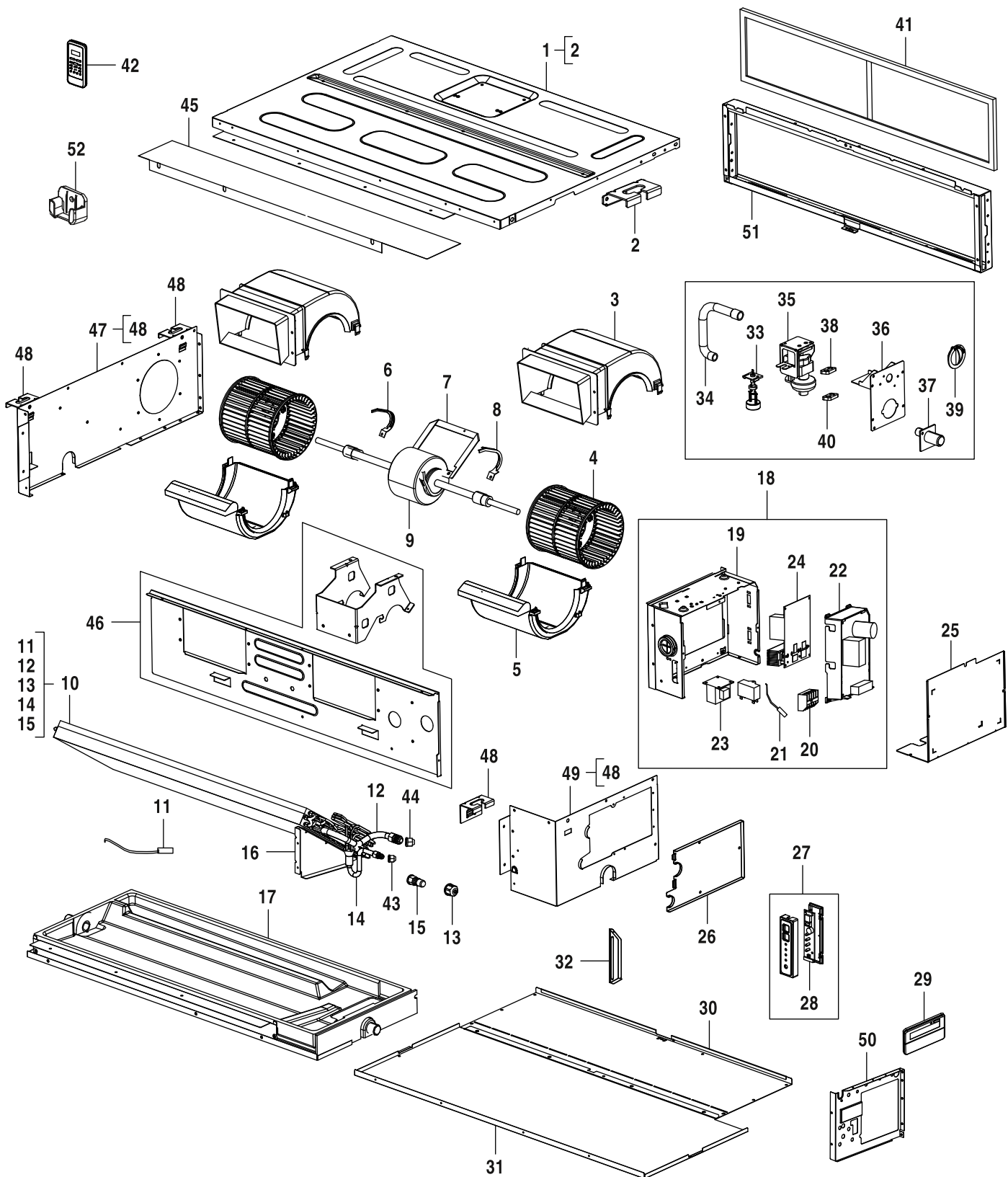


6721904700.aa.RO

CL5000iL D 105 E	7733701892
CL5000iL D 125 E	7733701893
CL5000iL D 140 E	7733701894
CL5000iL D 160 E	7733701895
CL5000iL D 88 E	7733701891
CL5000iU D 70 E	7733701890

Description	Ordering no.	CL5000iL D 105 E	CL5000iL D 125 E	CL5000iL D 140 E	CL5000iL D 160 E	CL5000iL D 88 E	CL5000iU D 70 E	Remarks
1 Chassis subassembly	7 739 838 196	■				■		
1 Chassis subassembly	7 739 838 221		■	■	■			
1 Chassis subassembly	7 739 838 250						■	
2 Hook	8 750 502 744	■	■	■	■	■	■	
3 Top volute	7 739 838 222		■	■	■			
3 Fan cover	8 750 502 745						■	
3 Fan cover	8 750 502 751	■				■		
4 centrifuge fan	7 739 838 181						■	
4 Fan	7 739 838 223		■	■	■			
4 Centrifugal fan	8 750 502 752	■				■		
5 bottom volute	7 739 838 182						■	
5 Horizontal louver	8 750 502 753	■				■		
5 Cover Fan bottom	8 750 502 775		■	■	■			
6 Clamp (left)	7 739 832 924	■	■	■	■	■	■	
7 Motor Boarding	7 739 833 005						■	
7 Fan motor fixing board	7 739 838 225	■	■	■	■	■		
8 Clamp (right)	7 739 832 926	■	■	■	■	■	■	
9 Brushless DC Motor	7 739 838 158						■	
9 DC fan motor	7 739 838 200	■				■		
9 DC fan motor	7 739 838 226		■	■	■			
10 Evaporator assembly	8 750 500 782						■	
10 Evaporator assembly	8 750 500 787	■				■		
10 Evaporator assembly	8 750 500 790		■	■	■			
11 Pipe temperature sensor assembly	7 739 832 368	■	■	■	■	■	■	
12 Evaporator outlet pipe	7 739 838 202	■				■	■	
12 Evaporator outlet pipe	7 739 838 228		■	■	■			
13 Pipe Nut	8 733 500 268	■	■	■	■	■	■	
14 Evaporator inlet pipe	8 750 500 783						■	
14 Evaporator inlet pipe	8 750 500 788	■				■		
14 Evaporator inlet pipe	8 750 502 776		■	■	■			
15 Detection valve	8 733 500 266	■	■	■	■	■	■	
16 Evaporator right support board	7 739 838 204	■				■	■	
16 Evaporator right support board	7 739 838 230		■	■	■			
17 Water collector assembly	7 739 838 186						■	
17 Drain pan	7 739 838 205	■				■		
17 Drain pan	7 739 838 231		■	■	■			
18 Control box compl	8 750 502 746						■	
18 Control box compl	8 750 502 754					■		
18 Control box compl	8 750 502 756	■						
18 Control box compl	8 750 502 777		■	■	■			
19 Electronic control box	8 733 500 742	■				■	■	
19 Electronic control box	8 733 500 743		■	■	■			
20 Cable	8 750 502 275	■	■	■	■	■	■	
21 Room Temperature Sensor	7 739 833 258	■	■	■	■	■	■	
22 Main control board	8 750 502 747					■	■	
22 Main control board	8 750 502 774	■	■	■	■			
23 Coil	7 739 832 943	■				■	■	
23 Coil	7 739 838 235		■	■	■			
CL5000iL D 105 E	7733701892							
CL5000iL D 125 E	7733701893							
CL5000iL D 140 E	7733701894							
CL5000iL D 160 E	7733701895							
CL5000iL D 88 E	7733701891							
CL5000iU D 70 E	7733701890							

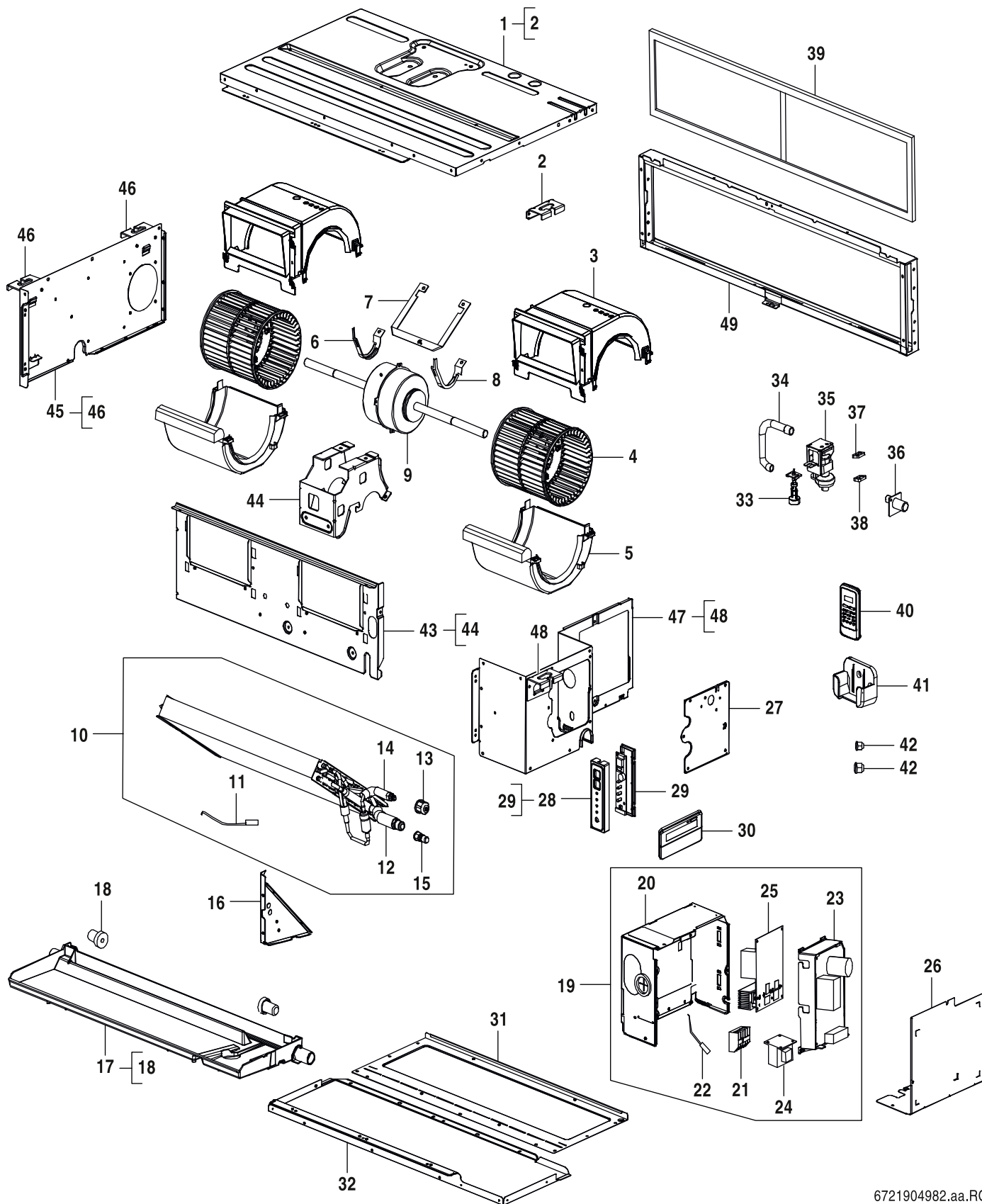
Spare parts list



6721904700.aa.RO

CL5000iL D 105 E	7733701892
CL5000iL D 125 E	7733701893
CL5000iL D 140 E	7733701894
CL5000iL D 160 E	7733701895
CL5000iL D 88 E	7733701891
CL5000iU D 70 E	7733701890

Spare parts list

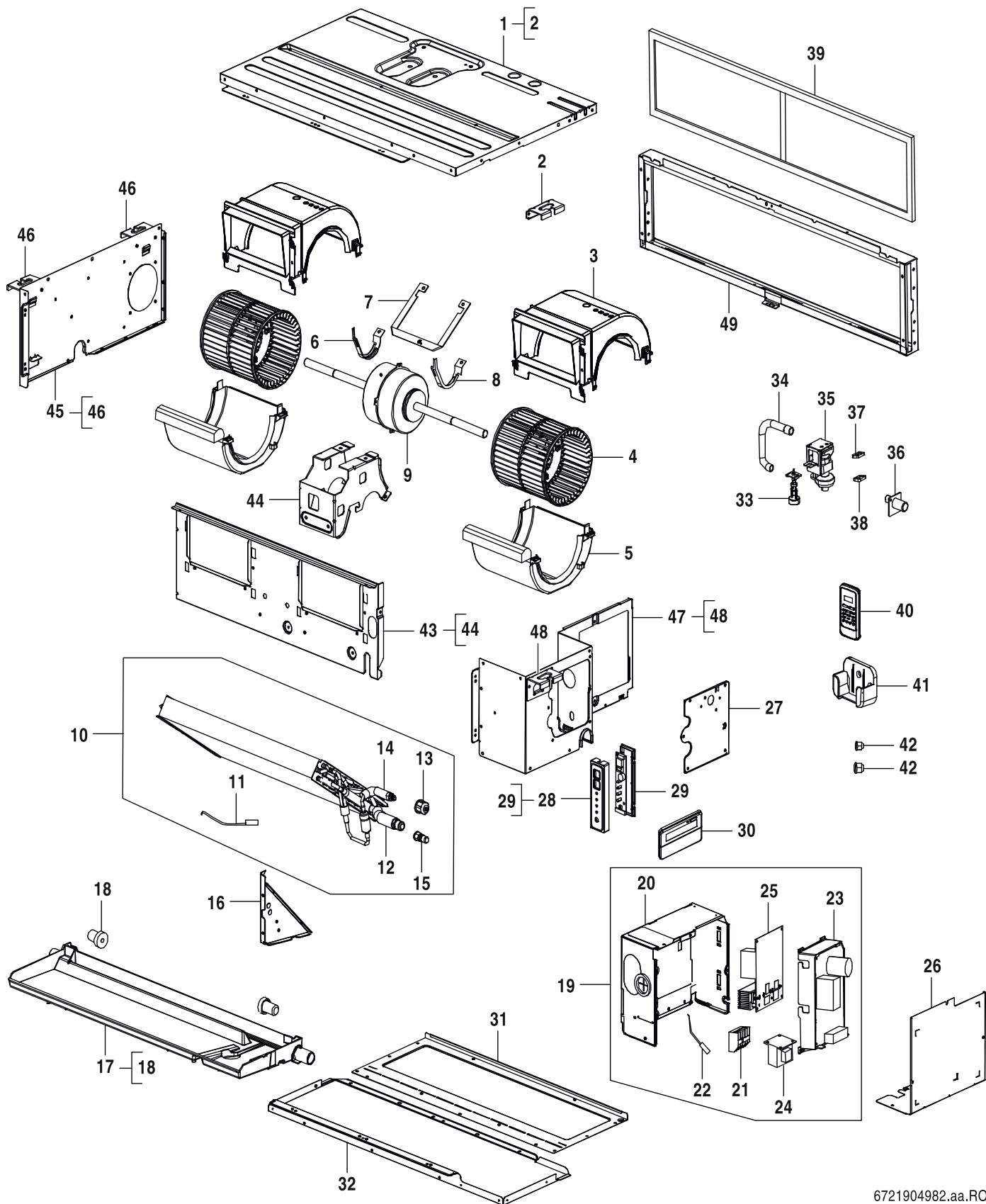


6721904982.aa.RO

CL5000iM D 21 E
CL5000iM D 26 E

7733701941
7733701942

Spare parts list



6721904982.aa.RO

CL5000iM D 21 E
CL5000iM D 26 E

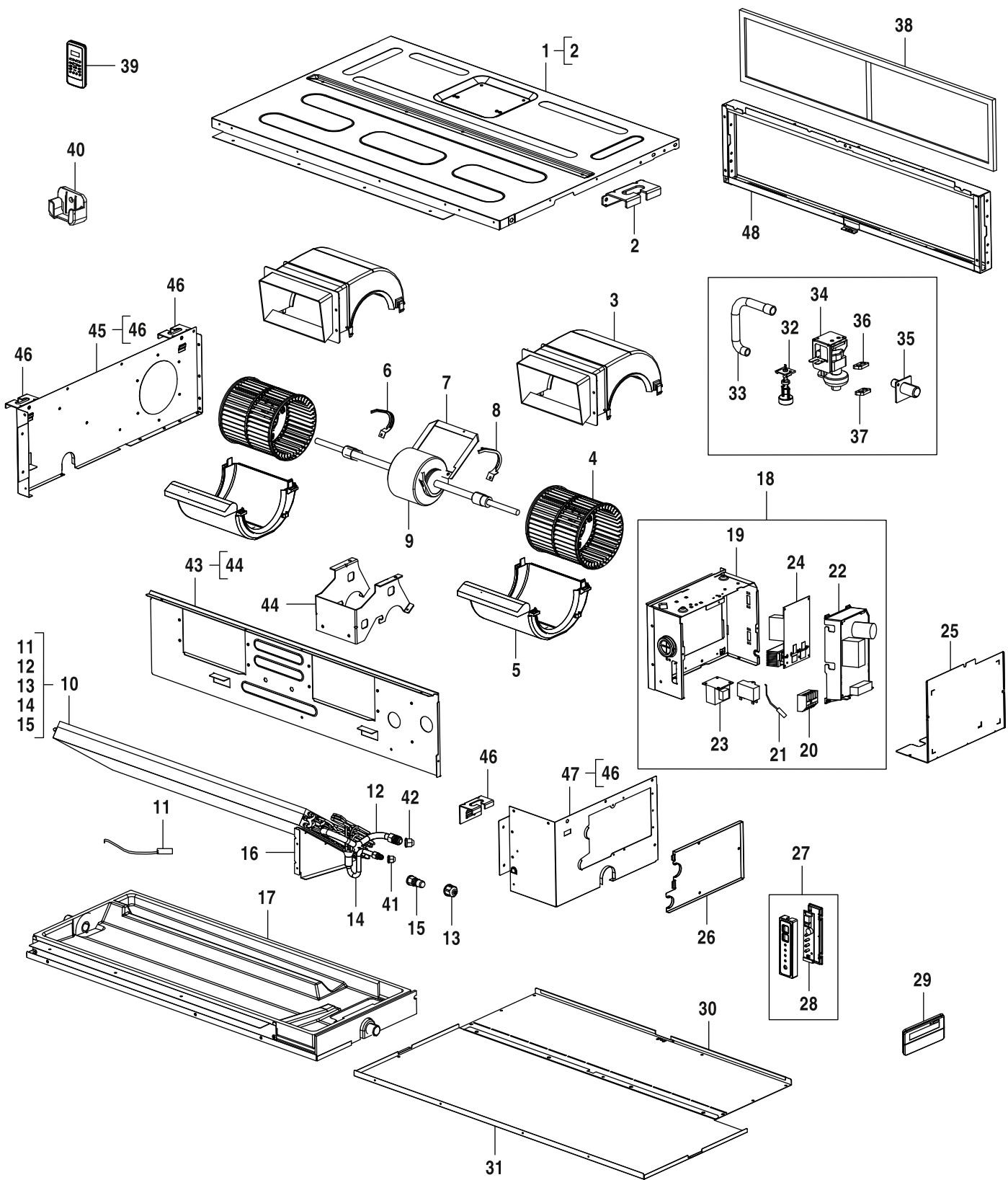
7733701941
7733701942

	Description	Ordering no.	CL5000iM D 21 E	CL5000iM D 26 E																																		
49	Side panel right	8 750 502 771	■	■																																		

--

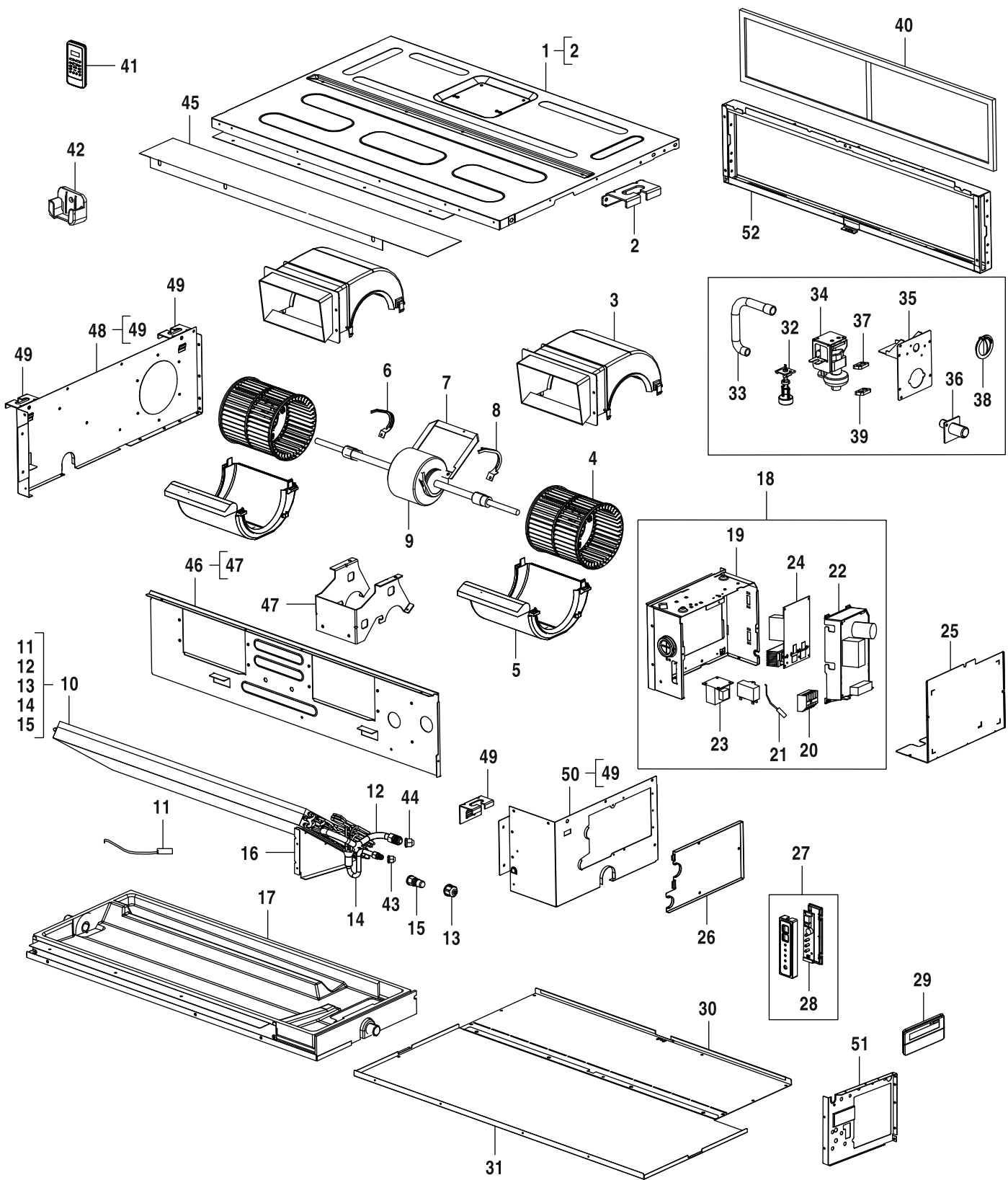
CL5000iM D 21 E	7733701941
CL5000iM D 26 E	7733701942

Spare parts list



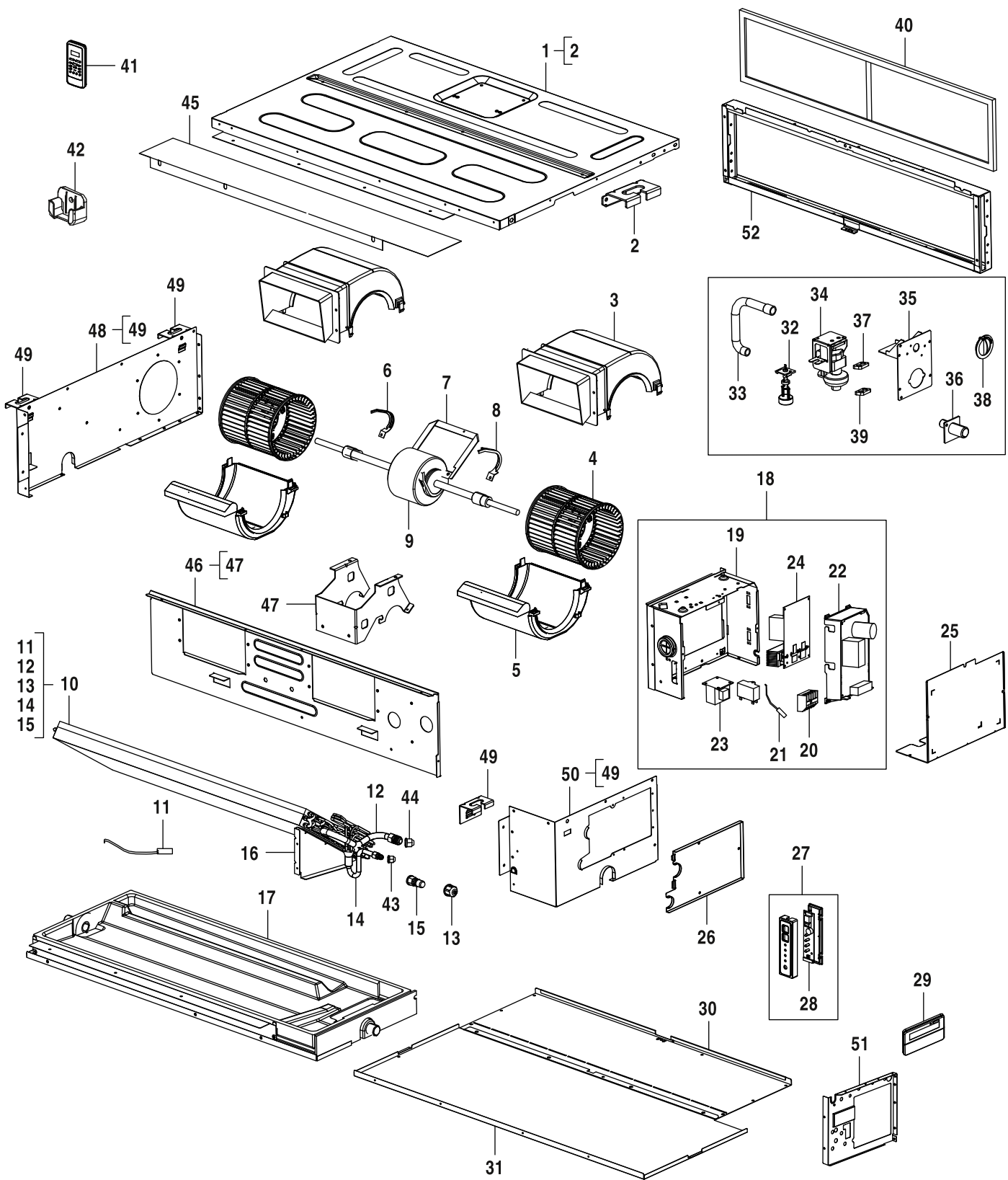
6721904738.aa.RO

Spare parts list



6721904739.aa.RO

Spare parts list



6721904739.aa.RO

	Description	Ordering no.	CL5000iU D 53 E																					
48	Left clapboard	7 733 700 057	■																					
49	Right clapboard subassembly	7 733 700 058	■																					
50	Right side plate	7 739 838 177	■																					
51	Right clapboard subassembly	7 739 838 178	■																					

--

CL5000iU D 53 E	7733701889
-----------------	------------



BOSCH

Bosch Thermotechnik GmbH
Junkersstr. 20-24
D-73249 Wernau / Germany