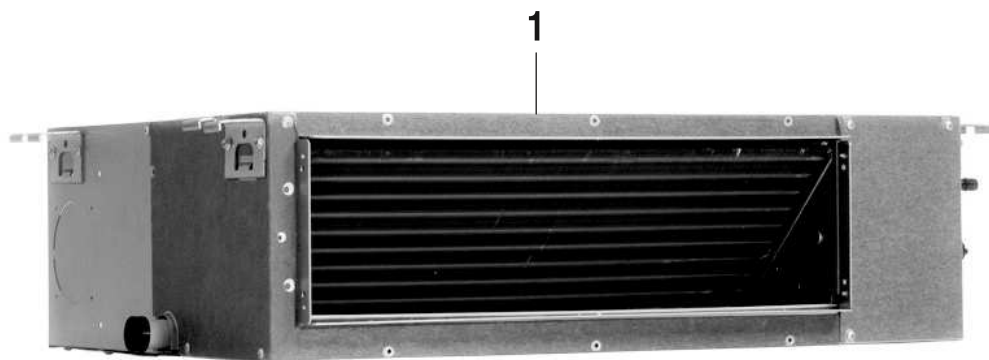


CL5000iL/U D 21-160



6721904741.aa.RO

[de] Wichtige Hinweise zur Installation/Montage

Die Installation/Montage muss durch eine für die Arbeiten zugelassene Fachkraft unter Beachtung der geltenden Vorschriften erfolgen.

[en] Important notes on installation/assembly

The installation/assembly must be carried out by a qualified contractor, following these instructions and in compliance with the applicable regulations.

[fr] Instructions importantes pour l'installation/le montage

L'installation/le montage doit être effectué(e) par un spécialiste qualifié pour les opérations concernées et dans le respect de la présente notice et des prescriptions applicables.

[bg] Важни указания във връзка с инсталацията/монтажа

Инсталацията/монтажът трябва да се извършва от лицензиран за работите специалист в съответствие с настоящото ръководство и с приложимите разпоредби.

[cs] Důležité pokyny k instalaci/montáži

Instalaci/montáž musí při dodržení pokynů uvedených v tomto návodu a platných předpisů provést odborný pracovník s příslušným oprávněním pro tyto práce.

[da] Vigtige anvisninger til installationen/monteringen

Installationen/monteringen skal foretages af en godkendt installatør under overholdelse af denne vejledning og de gældende forskrifter.

[el] Σημαντικές υποδείξεις για την εγκατάσταση/συναρμολόγηση

Η εγκατάσταση/τοποθέτηση πρέπει να ανατίθεται σε εκπαιδευμένο για τις συγκεκριμένες εργασίες τεχνικό προσωπικό με τήρηση αυτών των οδηγιών καθώς και των σχετικών προδιαγραφών.

[es] Indicaciones importantes para instalación/montaje

La instalación/el montaje debe realizarla personal especializado que esté autorizado para realizar estos trabajos y que tenga en cuenta estas instrucciones y la normativa vigente.

[et] Olulised juhised paigaldamiseks/montaažiks

Paigaldamist/montaaži tohib läbi viia vaid selleks volitusi omav spetsialist, arvestades kehtivaid nõudeid.

[nl-BE] Belangrijke aanwijzingen betreffende de installatie/montage

De installatie/montage moet worden uitgevoerd door een voor de werkzaamheden geautoriseerde installateur rekening houdend met deze handleiding en de geldende voorschriften.

[fi] Tärkeitä asennus- ja kokoonpano-ohjeita

Näihin töihin hyväksytyt ammattiasentajan pitää suorittaa asennus- ja kokoonpanotyöt voimassa olevien määräysten mukaisesti.

[hu] Fontos tudnivalók az installáláshoz/szereléshez

A telepítést/szerelést egy, a munkálatokra felhatalmazott szakembernek kell végeznie, jelen utasítás és az érvényes előírások figyelembevételével.

[it] Avvertenze importanti per l'installazione/il montaggio

L'installazione/il montaggio deve aver luogo ad opera di una ditta specializzata ed autorizzata in osservanza di queste istruzioni e delle direttive vigenti.

[ka] მნიშვნელოვანი მითითებები ინსტალაციისთვის/მონტაჟისთვის

ინსტალაცია/მონტაჟი უნდა განხორციელდეს სამუშაოებისთვის დაშვებული კვალიფიციური პერსონალის მიერ, მოქმედი განაწესის დაცვით.

[lt] Svarbios instaliavimo ir (arba) montavimo nuorodos

Instaliavimo / montavimo darbus, laikydamiesi šios instrukcijos reikalavimų ir galiojančių taisyklių, privalo atlikti šioms darbams įgalioti specialistai.

[lv] Svarīgi norādījumi par iekārtas uzstādīšanu / montāžu

Uzstādīšanu/montāžu jāveic atbilstošajiem darbiem sertificētam speciālistam, ievērojot šo instrukciju un spēkā esošos noteikumus.

[nl] Belangrijke aanwijzingen betreffende de installatie/montage

De installatie/montage moet door een erkend installateur volgens de geldende voorschriften worden uitgevoerd.

[no] Viktig informasjon om installasjon/montering

Installasjonen/monteringen skal gjennomføres av autoriserte installatører, og installasjonsanvisningen samt gjeldende forskrifter skal følges.

[pl] Ważne wskazówki dotyczące instalacji/montażu

Instalację/montaż powinien wykonać specjalista uprawniony do tego typu prac z uwzględnieniem informacji podanych w niniejszej instrukcji oraz aktualnie obowiązujących przepisów.

[pt] Indicações importantes relativas à instalação/montagem

A instalação/montagem deve ser efectuada por um técnico autorizado para os trabalhos, respeitando este manual e as prescrições válidas.

[ro] Indicații importante privind instalarea/montajul

Instalarea/montajul trebuie realizate de către un specialist autorizat pentru lucrările respective, respectându-se prezentele instrucțiuni și prescripțiile valabile.

[ru] Важные указания по подключению/монтажу

Подключение/монтаж должны выполнять только специалисты, имеющие допуск к выполнению таких работ, при соблюдении требований этой инструкции и действующих норм и правил.

[sk] Dôležité pokyny týkajúce sa inštalácie/montáže

Inštaláciu/montáž musí vykonať odborný personál, ktorý má oprávnenie pre výkon týchto prác, pričom musí dodržiavať pokyny uvedené v tomto návode a platné predpisy.

[sl] Pomembni napotki za namestitvev/montažo

Inštalacijo/montažo lahko izvede samo pooblaščen strokovnjak ob upoštevanju teh navodil in veljavnih predpisov.

[sr] Važna uputstva za ugradnju i montažu

Ovu instalaciju/montažu moraju da obave stručna lica koja su ovlašćena za obavljanje takvih radova u skladu sa ovim uputstvom i važećim propisima.

[sv] Viktiga anvisningar för installation/montering

Installationen/monteringen måste utföras av en behörig och tekniskt utbildad person enligt denna anvisning samt gällande föreskrifter.

[tr] Kurulum/Montaj ile ilgili önemli uyarılar

Kurulum/montaj, bu çalışmalarını yapmasına müsaade edilen uzman kişiler tarafından işbu kılavuz ve geçerli yönetmelikler dikkate alınarak yapılmalıdır.

[uk] Важливі вказівки щодо установки/монтажу

Встановлення/монтаж повинні виконувати фахівці, що допущені до виконання таких робіт, із дотриманням цієї інструкції та діючих приписів.

[zh] 安装方面的重要提示

安装和组装工作必须由经过许可的专业人员进行，同时必须遵守本说明书和现行法规的相关要求

[ar] ملاحظات هامة للتركيب/التجميع
يجب أن يتم التركيب/التجميع من قبل متخصص مصرح له بالعمل، مع مراعاة اللوائح السارية.

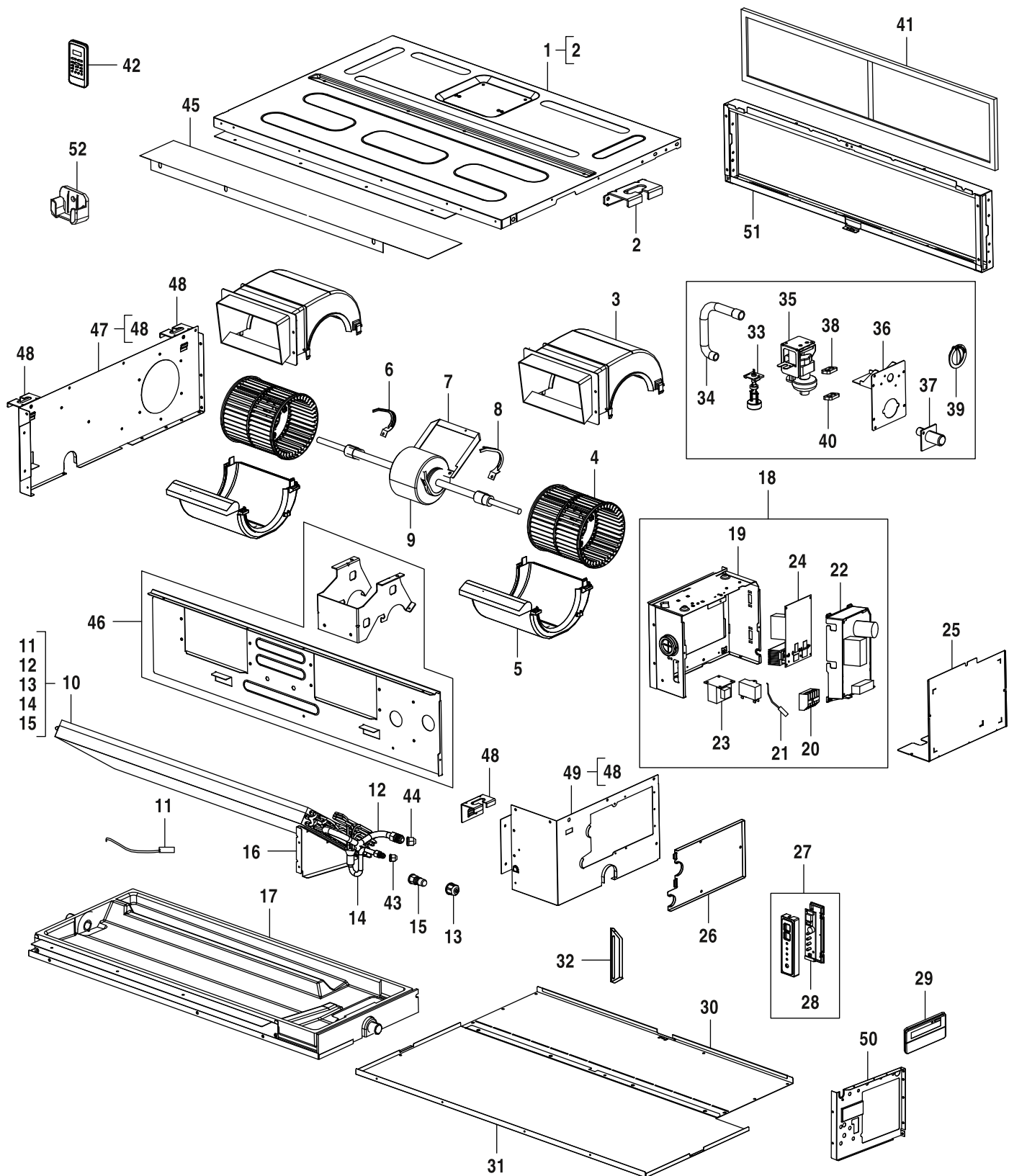
[fa] تذکرات مهم درباره نصب/مونتاژ
نصب/مونتاژ باید توسط فردی حرفه ای که مجاز به انجام این کار است، و همچنین با توجه کامل به مقررات مربوطه انجام شود.

[az] Quraşdırılma

Quraşdırılma işinin yerinə yetirilməsi səlahiyyətli bir mütəxəssis tərəfindən və müvafiq qaydalara uyğun olaraq aparılmalıdır.

| | | |
|-------------------------|---------------|----|
| CL5000iL D 105 E | 7 733 701 892 | 5 |
| CL5000iL D 125 E | 7 733 701 893 | 5 |
| CL5000iL D 140 E | 7 733 701 894 | 5 |
| CL5000iL D 160 E | 7 733 701 895 | 5 |
| CL5000iL D 88 E | 7 733 701 891 | 5 |
| CL5000iU D 70 E | 7 733 701 890 | 5 |
| CL5000iM D 21 E | 7 733 701 941 | 9 |
| CL5000iM D 26 E | 7 733 701 942 | 9 |
| CL5000iU D 35 E | 7 733 701 888 | 13 |
| CL5000iU D 53 E | 7 733 701 889 | 15 |

Ersatzteilliste

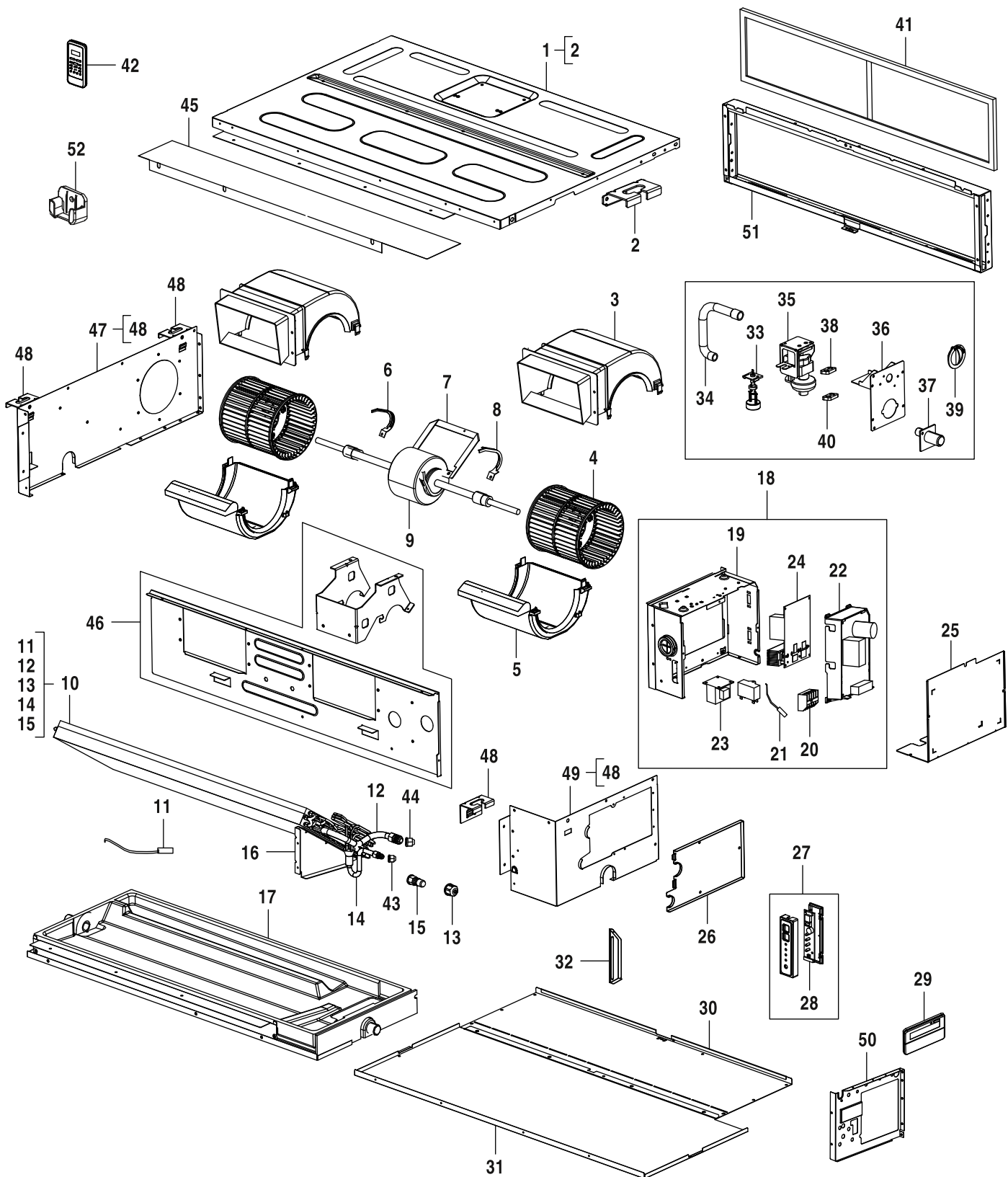


6721904700.aa.RO

| | |
|------------------|------------|
| CL5000iL D 105 E | 7733701892 |
| CL5000iL D 125 E | 7733701893 |
| CL5000iL D 140 E | 7733701894 |
| CL5000iL D 160 E | 7733701895 |
| CL5000iL D 88 E | 7733701891 |
| CL5000iU D 70 E | 7733701890 |

| Bezeichnung | Bestell-Nr. | CL5000iL D 105 E | CL5000iL D 125 E | CL5000iL D 140 E | CL5000iL D 160 E | CL5000iL D 88 E | CL5000iU D 70 E | | | | | | | | | | | | | Bemerkungen |
|---------------------------|---------------|------------------|------------------|------------------|------------------|-----------------|-----------------|---|--|--|--|--|--|--|--|--|--|--|--|-------------|
| 1 Gehäuse | 7 739 838 196 | ■ | | | | ■ | | | | | | | | | | | | | | |
| 1 Gehäuse | 7 739 838 221 | | ■ | ■ | ■ | | | | | | | | | | | | | | | |
| 1 Gehäuse | 7 739 838 250 | | | | | | ■ | | | | | | | | | | | | | |
| 2 Haken | 8 750 502 744 | ■ | ■ | ■ | ■ | ■ | ■ | | | | | | | | | | | | | |
| 3 Gehäuse oben | 7 739 838 222 | | ■ | ■ | ■ | | | | | | | | | | | | | | | |
| 3 Abdeckung Gebläse | 8 750 502 745 | | | | | | ■ | | | | | | | | | | | | | |
| 3 Abdeckung Gebläse | 8 750 502 751 | ■ | | | | | ■ | | | | | | | | | | | | | |
| 4 Gebläse | 7 739 838 181 | | | | | | ■ | | | | | | | | | | | | | |
| 4 Gebläse | 7 739 838 223 | | ■ | ■ | ■ | | | | | | | | | | | | | | | |
| 4 Gebläserad | 8 750 502 752 | ■ | | | | | ■ | | | | | | | | | | | | | |
| 5 Gehäuse unten | 7 739 838 182 | | | | | | ■ | | | | | | | | | | | | | |
| 5 Lamelle horizontal | 8 750 502 753 | ■ | | | | | ■ | | | | | | | | | | | | | |
| 5 Abdeckung Gebläse unten | 8 750 502 775 | | ■ | ■ | ■ | | | | | | | | | | | | | | | |
| 6 Klammer | 7 739 832 924 | ■ | ■ | ■ | ■ | ■ | ■ | | | | | | | | | | | | | |
| 7 Gebläsemotor Halter | 7 739 833 005 | | | | | | ■ | | | | | | | | | | | | | |
| 7 Halter | 7 739 838 225 | ■ | ■ | ■ | ■ | ■ | ■ | | | | | | | | | | | | | |
| 8 Klammer | 7 739 832 926 | ■ | ■ | ■ | ■ | ■ | ■ | | | | | | | | | | | | | |
| 9 Gleichstrommotor | 7 739 838 158 | | | | | | ■ | | | | | | | | | | | | | |
| 9 Motor DC | 7 739 838 200 | ■ | | | | | ■ | | | | | | | | | | | | | |
| 9 Motor DC | 7 739 838 226 | | ■ | ■ | ■ | | | | | | | | | | | | | | | |
| 10 Verdampfer (kompl) | 8 750 500 782 | | | | | | ■ | | | | | | | | | | | | | |
| 10 Verdampfer (kompl) | 8 750 500 787 | ■ | | | | | ■ | | | | | | | | | | | | | |
| 10 Verdampfer (kompl) | 8 750 500 790 | | ■ | ■ | ■ | | | | | | | | | | | | | | | |
| 11 Rohrtemperaturfühler | 7 739 832 368 | ■ | ■ | ■ | ■ | ■ | ■ | | | | | | | | | | | | | |
| 12 Rohr | 7 739 838 202 | ■ | | | | | ■ | ■ | | | | | | | | | | | | |
| 12 Rohr | 7 739 838 228 | | ■ | ■ | ■ | | | | | | | | | | | | | | | |
| 13 Mutter | 8 733 500 268 | ■ | ■ | ■ | ■ | ■ | ■ | | | | | | | | | | | | | |
| 14 Rohr | 8 750 500 783 | | | | | | ■ | | | | | | | | | | | | | |
| 14 Rohr | 8 750 500 788 | ■ | | | | | ■ | | | | | | | | | | | | | |
| 14 Verdampfer Einlassrohr | 8 750 502 776 | | ■ | ■ | ■ | | | | | | | | | | | | | | | |
| 15 Ventil | 8 733 500 266 | ■ | ■ | ■ | ■ | ■ | ■ | | | | | | | | | | | | | |
| 16 Halter | 7 739 838 204 | ■ | | | | | ■ | ■ | | | | | | | | | | | | |
| 16 Halter | 7 739 838 230 | | ■ | ■ | ■ | | | | | | | | | | | | | | | |
| 17 Kondensatsammler | 7 739 838 186 | | | | | | ■ | | | | | | | | | | | | | |
| 17 Kondensatsammler | 7 739 838 205 | ■ | | | | | ■ | | | | | | | | | | | | | |
| 17 Kondensatsammler | 7 739 838 231 | | ■ | ■ | ■ | | | | | | | | | | | | | | | |
| 18 Steuerung kompl | 8 750 502 746 | | | | | | ■ | | | | | | | | | | | | | |
| 18 Steuerung kompl | 8 750 502 754 | | | | | | ■ | | | | | | | | | | | | | |
| 18 Steuerung kompl | 8 750 502 756 | ■ | | | | | | | | | | | | | | | | | | |
| 18 Steuerung kompl | 8 750 502 777 | | ■ | ■ | ■ | | | | | | | | | | | | | | | |
| 19 Regelgerät | 8 733 500 742 | ■ | | | | | ■ | ■ | | | | | | | | | | | | |
| 19 Regelgerät | 8 733 500 743 | | ■ | ■ | ■ | | | | | | | | | | | | | | | |
| 20 Kabel | 8 750 502 275 | ■ | ■ | ■ | ■ | ■ | ■ | | | | | | | | | | | | | |
| 21 Raumtemperaturfühler | 7 739 833 258 | ■ | ■ | ■ | ■ | ■ | ■ | | | | | | | | | | | | | |
| 22 Hauptleiterplatte | 8 750 502 747 | | | | | | ■ | ■ | | | | | | | | | | | | |
| 22 Hauptleiterplatte | 8 750 502 774 | ■ | ■ | ■ | ■ | | | | | | | | | | | | | | | |
| 23 Widerstand | 7 739 832 943 | ■ | | | | | ■ | ■ | | | | | | | | | | | | |
| 23 Spule | 7 739 838 235 | | ■ | ■ | ■ | | | | | | | | | | | | | | | |
| CL5000iL D 105 E | 7733701892 | | | | | | | | | | | | | | | | | | | |
| CL5000iL D 125 E | 7733701893 | | | | | | | | | | | | | | | | | | | |
| CL5000iL D 140 E | 7733701894 | | | | | | | | | | | | | | | | | | | |
| CL5000iL D 160 E | 7733701895 | | | | | | | | | | | | | | | | | | | |
| CL5000iL D 88 E | 7733701891 | | | | | | | | | | | | | | | | | | | |
| CL5000iU D 70 E | 7733701890 | | | | | | | | | | | | | | | | | | | |

Ersatzteilliste

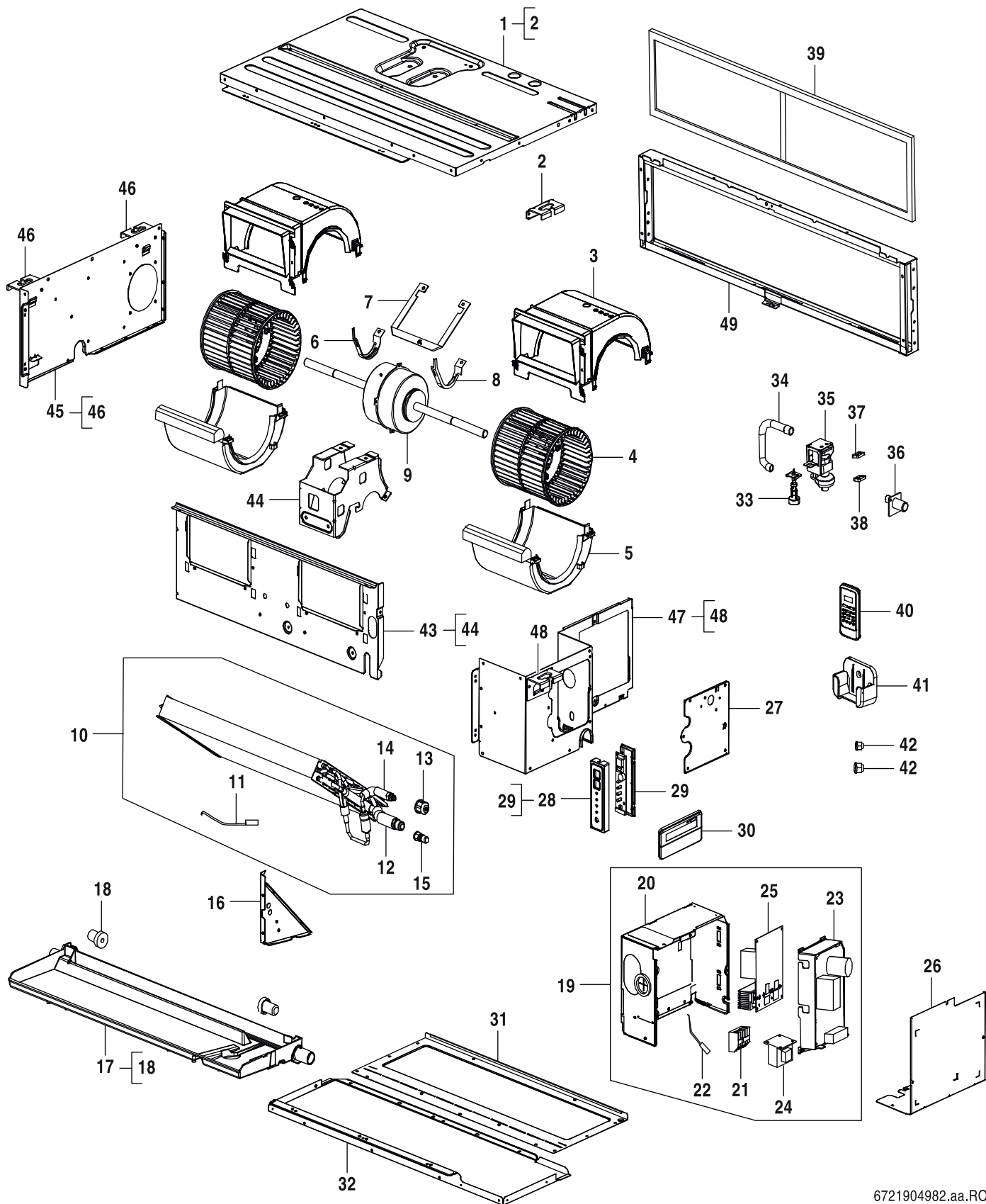


6721904700.aa.RO

| | |
|------------------|------------|
| CL5000iL D 105 E | 7733701892 |
| CL5000iL D 125 E | 7733701893 |
| CL5000iL D 140 E | 7733701894 |
| CL5000iL D 160 E | 7733701895 |
| CL5000iL D 88 E | 7733701891 |
| CL5000iU D 70 E | 7733701890 |

| | Bezeichnung | Bestell-Nr. | CL5000iL D 105 E | CL5000iL D 125 E | CL5000iL D 140 E | CL5000iL D 160 E | CL5000iL D 88 E | CL5000iU D 70 E | | | | | | | | | | | | Bemerkungen |
|----|-------------------------|---------------|------------------|------------------|------------------|------------------|-----------------|-----------------|---|--|--|--|--|--|--|--|--|--|--|-------------|
| 24 | Wechselrichter | 7 739 838 209 | ■ | | | | ■ | | | | | | | | | | | | | |
| 24 | Wechselrichter | 7 739 838 236 | | ■ | ■ | ■ | | | | | | | | | | | | | | |
| 24 | Inverter Leiterplatte | 8 750 502 748 | | | | | | ■ | | | | | | | | | | | | |
| 25 | Abdeckung | 7 739 838 210 | ■ | | | | ■ | ■ | | | | | | | | | | | | |
| 25 | Abdeckung | 7 739 838 237 | | ■ | ■ | ■ | | | | | | | | | | | | | | |
| 26 | Halter | 8 750 500 784 | ■ | ■ | ■ | ■ | ■ | ■ | | | | | | | | | | | | |
| 27 | Anzeige | 7 739 832 946 | ■ | ■ | ■ | ■ | ■ | ■ | | | | | | | | | | | | |
| 28 | Display | 7 739 838 239 | ■ | ■ | ■ | ■ | ■ | ■ | | | | | | | | | | | | |
| 29 | Kabelregler | 8 750 502 749 | ■ | ■ | ■ | ■ | ■ | ■ | | | | | | | | | | | | |
| 30 | Abdeckung hinten | 7 739 838 190 | | | | | | ■ | | | | | | | | | | | | |
| 30 | Abdeckung hinten | 7 739 838 211 | ■ | | | | | ■ | | | | | | | | | | | | |
| 30 | Abdeckung hinten | 7 739 838 240 | | ■ | ■ | ■ | | | | | | | | | | | | | | |
| 31 | Abdeckung oben | 7 739 838 191 | | | | | | | ■ | | | | | | | | | | | |
| 31 | Abdeckung oben | 7 739 838 212 | ■ | | | | | ■ | | | | | | | | | | | | |
| 31 | Abdeckung oben | 7 739 838 241 | | ■ | ■ | ■ | | | | | | | | | | | | | | |
| 32 | Verstärkung | 7 739 833 355 | | ■ | ■ | ■ | | | | | | | | | | | | | | |
| 32 | Verstärkungsblech | 7 739 838 213 | ■ | | | | | ■ | ■ | | | | | | | | | | | |
| 33 | Wasserstandssensor | 7 739 833 103 | ■ | ■ | ■ | ■ | ■ | ■ | | | | | | | | | | | | |
| 34 | Schlauch | 8 750 500 775 | ■ | ■ | ■ | ■ | ■ | ■ | | | | | | | | | | | | |
| 35 | Induktionspumpe | 7 739 833 262 | ■ | ■ | ■ | ■ | ■ | ■ | | | | | | | | | | | | |
| 36 | Halter Pumpe | 8 750 500 777 | ■ | ■ | ■ | ■ | ■ | ■ | | | | | | | | | | | | |
| 37 | Ablaufrohr | 8 750 500 778 | ■ | ■ | ■ | ■ | ■ | ■ | | | | | | | | | | | | |
| 38 | Gummischeibe | 8 750 500 779 | ■ | ■ | ■ | ■ | ■ | ■ | | | | | | | | | | | | |
| 39 | Abdeckung | 8 750 500 780 | ■ | ■ | ■ | ■ | ■ | ■ | | | | | | | | | | | | |
| 40 | Gummischeibe | 7 739 833 264 | ■ | ■ | ■ | ■ | ■ | ■ | | | | | | | | | | | | |
| 41 | Luftfilter | 8 750 500 785 | | | | | | ■ | | | | | | | | | | | | |
| 41 | Luftfilter | 8 750 500 789 | ■ | | | | | ■ | | | | | | | | | | | | |
| 41 | Luftfilter | 8 750 500 792 | | ■ | ■ | ■ | | | | | | | | | | | | | | |
| 42 | Fernbedienung | 8 750 501 666 | ■ | ■ | ■ | ■ | ■ | ■ | | | | | | | | | | | | |
| 43 | Mutter TLM-B02 - 3/8" | 7 739 832 338 | ■ | ■ | ■ | ■ | ■ | ■ | | | | | | | | | | | | |
| 43 | Halterung Fernbedienung | 8 750 501 605 | ■ | ■ | ■ | ■ | ■ | ■ | | | | | | | | | | | | |
| 44 | Mutter TLM-D04 - 5/8" | 7 739 832 418 | ■ | ■ | ■ | ■ | ■ | ■ | | | | | | | | | | | | |
| 45 | Trägerblech vorne | 7 739 838 192 | | | | | | ■ | | | | | | | | | | | | |
| 45 | Trägerblech vorne | 7 739 838 214 | ■ | | | | | ■ | | | | | | | | | | | | |
| 46 | Trägerblech hinten | 7 739 838 242 | | ■ | ■ | ■ | | | | | | | | | | | | | | |
| 46 | Trennwand | 8 750 502 750 | | | | | | ■ | | | | | | | | | | | | |
| 46 | Trennwand | 8 750 502 755 | ■ | | | | | ■ | | | | | | | | | | | | |
| 47 | Seitenverkleidung links | 7 739 838 217 | ■ | | | | | ■ | ■ | | | | | | | | | | | |
| 47 | Trennwand | 8 750 502 778 | | ■ | ■ | ■ | | | | | | | | | | | | | | |
| 48 | Seitenverkleidung links | 7 739 838 245 | | ■ | ■ | ■ | | | | | | | | | | | | | | |
| 48 | Aufhänger | 7 739 838 247 | ■ | ■ | ■ | ■ | ■ | ■ | | | | | | | | | | | | |
| 49 | Seitenteil rechts | 7 739 838 218 | ■ | | | | | ■ | ■ | | | | | | | | | | | |
| 50 | Seitenteil rechts | 7 739 838 219 | ■ | | | | | ■ | ■ | | | | | | | | | | | |
| 50 | Seitenteil rechts | 7 739 838 246 | | ■ | ■ | ■ | | | | | | | | | | | | | | |
| 51 | Seitenteil rechts | 7 739 838 195 | | | | | | ■ | | | | | | | | | | | | |
| 51 | Seitenteil rechts | 7 739 838 220 | ■ | | | | | ■ | | | | | | | | | | | | |
| 51 | Seitenteil rechts | 7 739 838 248 | | ■ | ■ | ■ | | | | | | | | | | | | | | |
| 52 | Seitenteil rechts | 7 739 838 249 | | ■ | ■ | ■ | | | | | | | | | | | | | | |
| | CL5000iL D 105 E | 7733701892 | | | | | | | | | | | | | | | | | | |
| | CL5000iL D 125 E | 7733701893 | | | | | | | | | | | | | | | | | | |
| | CL5000iL D 140 E | 7733701894 | | | | | | | | | | | | | | | | | | |
| | CL5000iL D 160 E | 7733701895 | | | | | | | | | | | | | | | | | | |
| | CL5000iL D 88 E | 7733701891 | | | | | | | | | | | | | | | | | | |
| | CL5000iU D 70 E | 7733701890 | | | | | | | | | | | | | | | | | | |

Ersatzteilliste

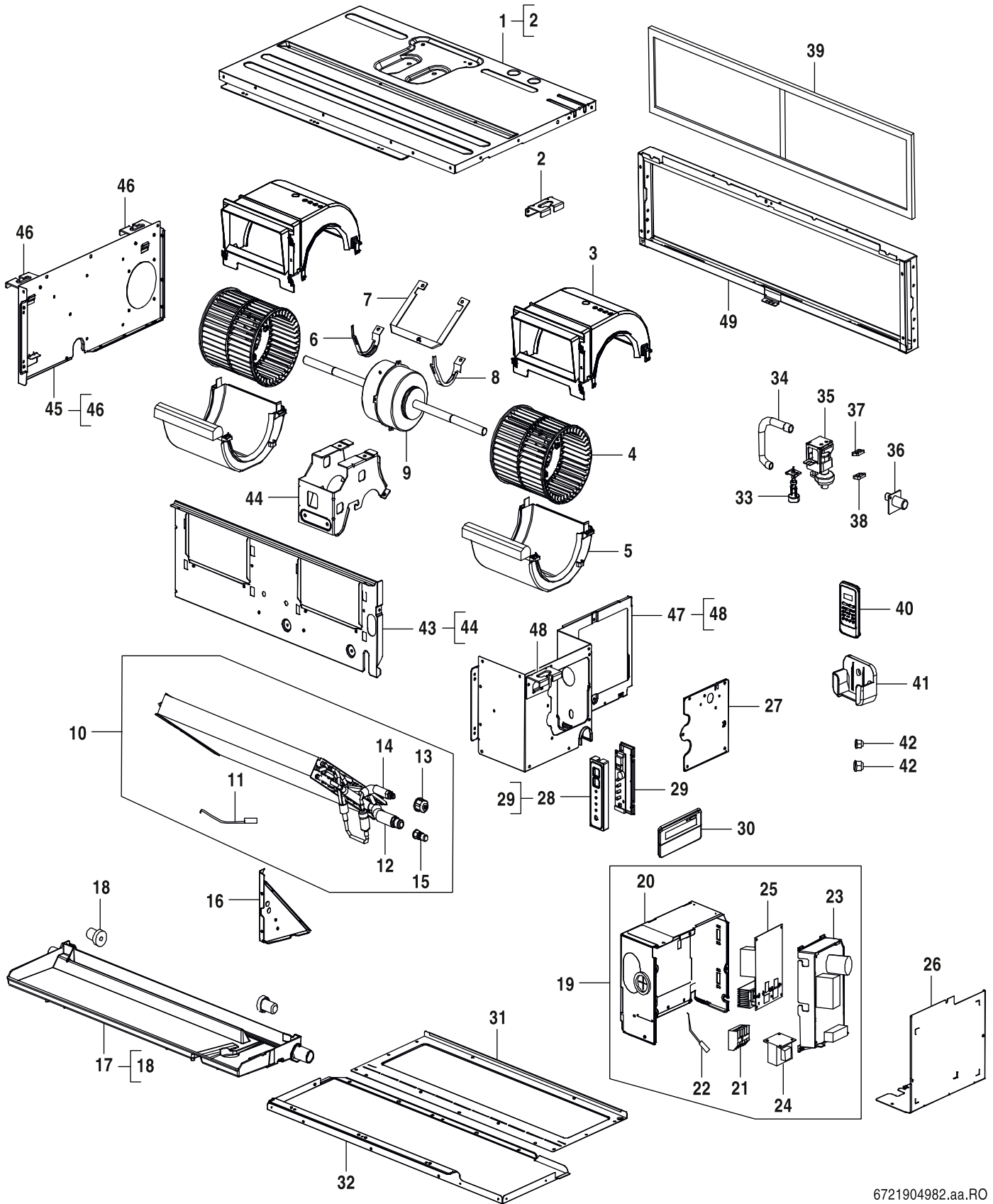


6721904982.aa.RO

CL5000iM D 21 E
CL5000iM D 26 E

7733701941
7733701942

Ersatzteilliste



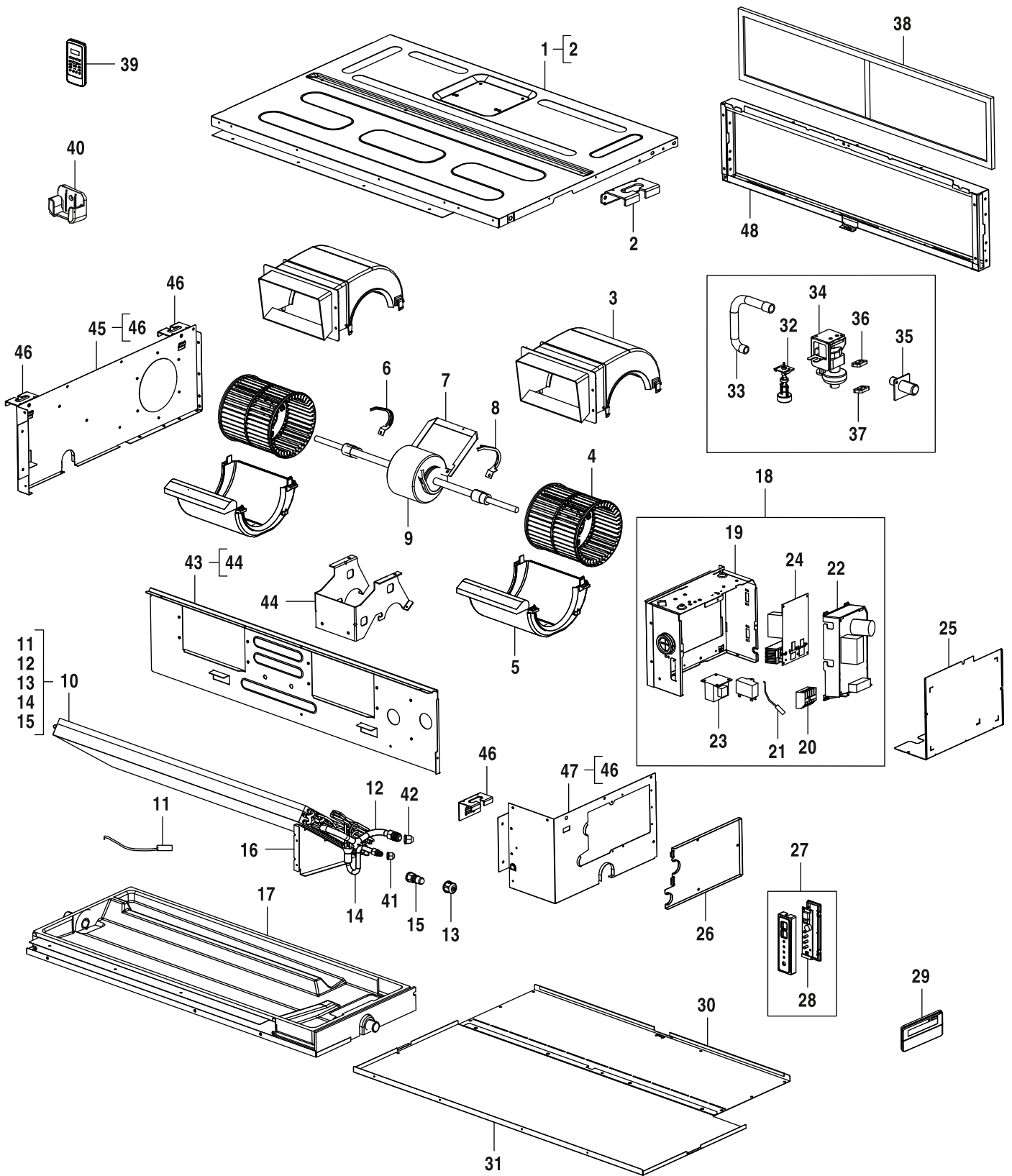
6721904982.aa.RO

CL5000iM D 21 E
CL5000iM D 26 E

7733701941
7733701942

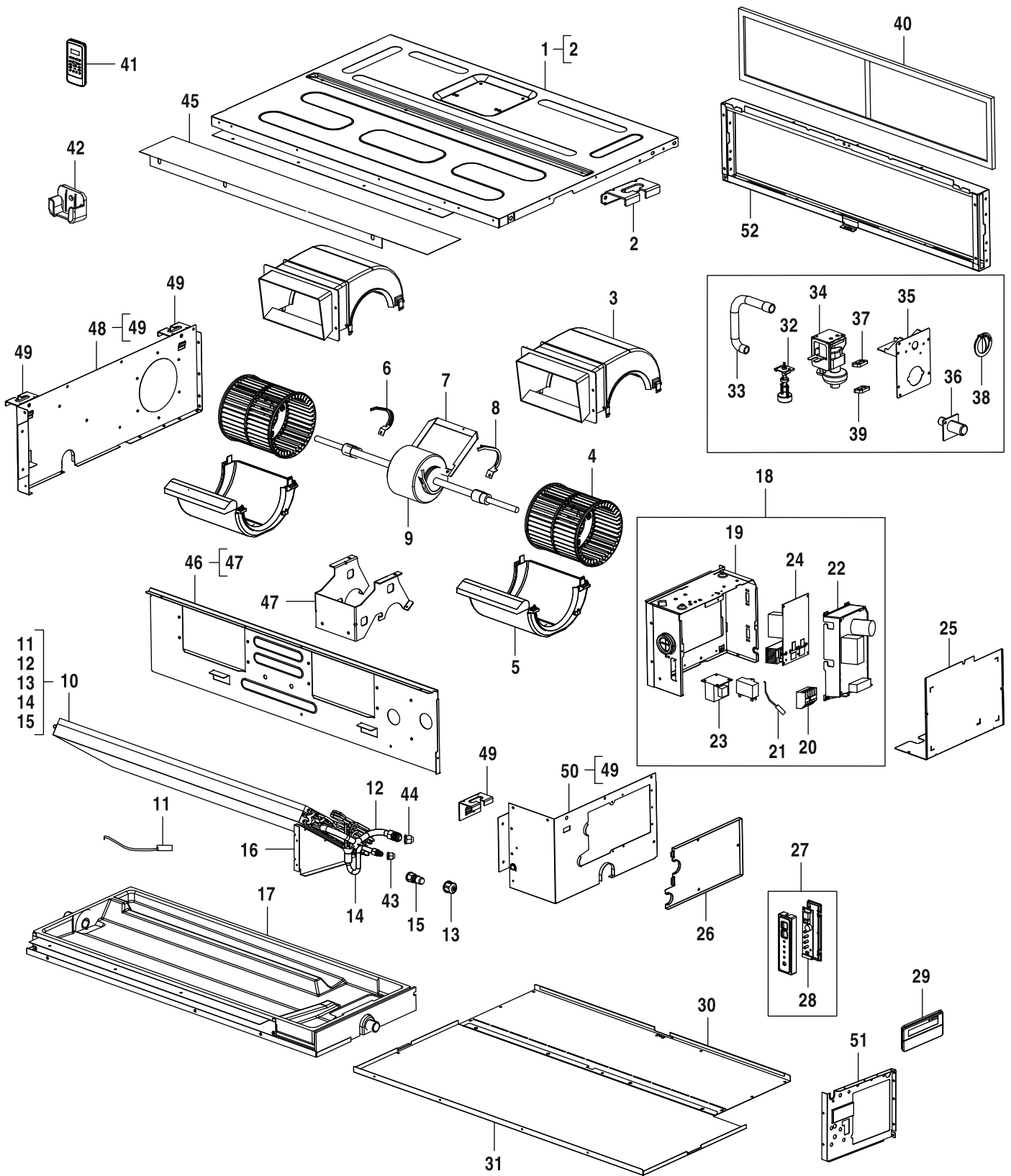
| | Bezeichnung | Bestell-Nr. | CL5000iM D 21 E | CL5000iM D 26 E | | | | | | | | | | | | | | | | | | | | | | | | | | | | | | | | | | | | | | | | | | | | | | | | | | | | | | | | | | | | | | | | | | | | | | | |
|-----------------|-------------------|---------------|-----------------|-----------------|--|--|--|--|--|--|--|--|--|--|--|--|--|--|--|--|--|--|--|--|--|--|--|--|--|--|--|--|--|--|--|--|--|--|--|--|--|--|--|--|--|--|--|--|--|--|--|--|--|--|--|--|--|--|--|--|--|--|--|--|--|--|--|--|--|--|--|--|--|--|--|
| 49 | Seitenwand rechts | 8 750 502 771 | ■ | ■ | | | | | | | | | | | | | | | | | | | | | | | | | | | | | | | | | | | | | | | | | | | | | | | | | | | | | | | | | | | | | | | | | | | | | | | |
| | | | | | | | | | | | | | | | | | | | | | | | | | | | | | | | | | | | | | | | | | | | | | | | | | | | | | | | | | | | | | | | | | | | | | | | | | | | |
| CL5000iM D 21 E | | 7733701941 | | | | | | | | | | | | | | | | | | | | | | | | | | | | | | | | | | | | | | | | | | | | | | | | | | | | | | | | | | | | | | | | | | | | | | | | | |
| CL5000iM D 26 E | | 7733701942 | | | | | | | | | | | | | | | | | | | | | | | | | | | | | | | | | | | | | | | | | | | | | | | | | | | | | | | | | | | | | | | | | | | | | | | | | |

Ersatzteilliste



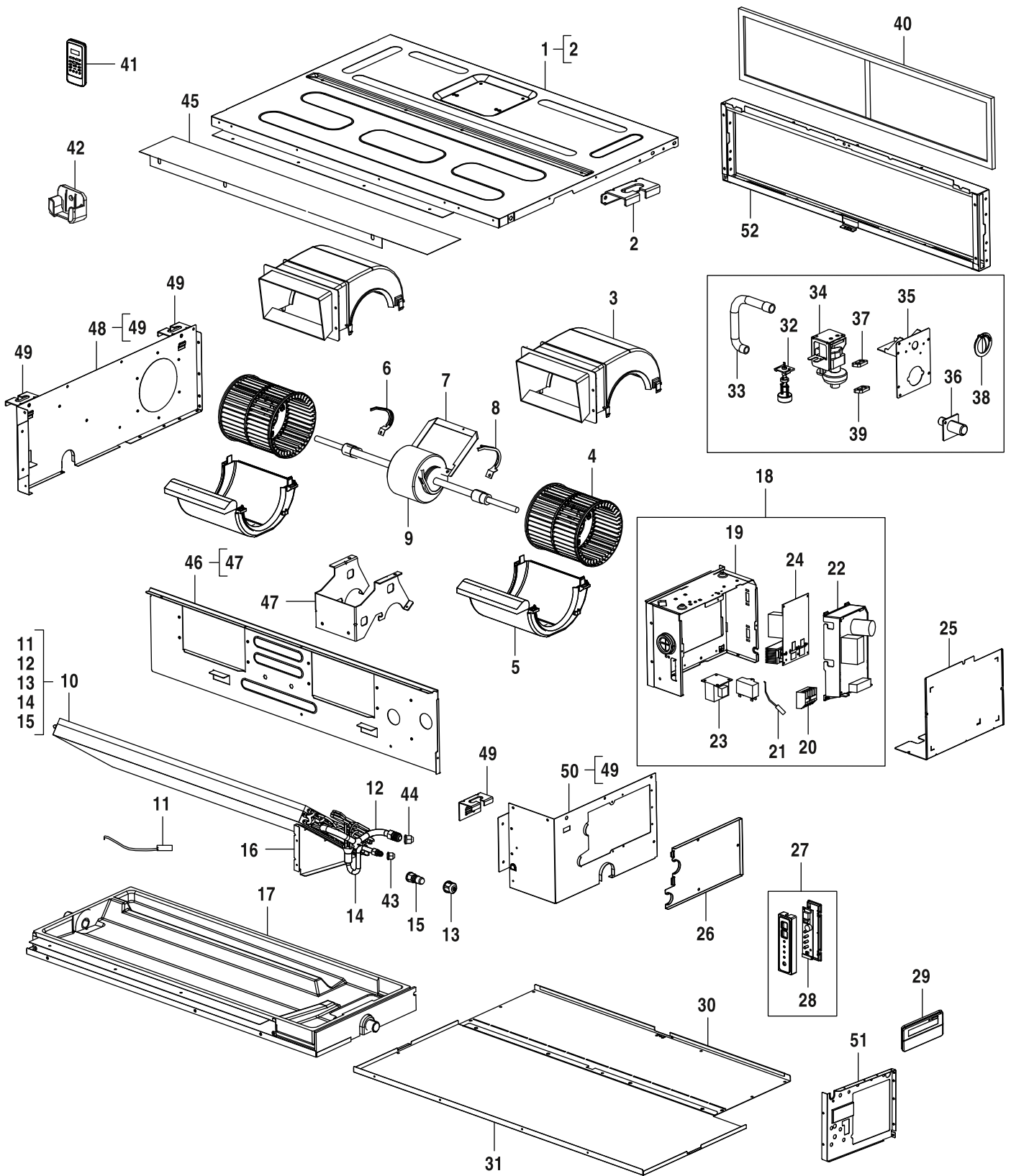
6721904738.aa.RO

Ersatzteilliste



6721904739.aa.RO

Ersatzteilliste



6721904739.aa.RO

| | Bezeichnung | Bestell-Nr. | CL5000iU D 53 E | | | | | | | | | | | | | | | | | | | | | | | | | | | | | | | | | | | Bemerkungen |
|----|-------------------------|---------------|-----------------|--|--|--|--|--|--|--|--|--|--|--|--|--|--|--|--|--|--|--|--|--|--|--|--|--|--|--|--|--|--|--|--|--|--|-------------|
| 48 | Seitenverkleidung links | 7 733 700 057 | ■ | | | | | | | | | | | | | | | | | | | | | | | | | | | | | | | | | | | |
| 49 | Seitenteil rechts | 7 733 700 058 | ■ | | | | | | | | | | | | | | | | | | | | | | | | | | | | | | | | | | | |
| 50 | Seitenteil rechts | 7 739 838 177 | ■ | | | | | | | | | | | | | | | | | | | | | | | | | | | | | | | | | | | |
| 51 | Seitenteil rechts | 7 739 838 178 | ■ | | | | | | | | | | | | | | | | | | | | | | | | | | | | | | | | | | | |

| |
|--|
| |
|--|

| | |
|-----------------|------------|
| CL5000iU D 53 E | 7733701889 |
|-----------------|------------|



BOSCH

Bosch Thermotechnik GmbH
Junkersstr. 20-24
D-73249 Wernau / Germany