

# CL5000iL/U 4C 21-160



1

6721904699.aa.RO



**[de] Wichtige Hinweise zur Installation/Montage**

Die Installation/Montage muss durch eine für die Arbeiten zugelassene Fachkraft unter Beachtung der geltenden Vorschriften erfolgen.

**[en] Important notes on installation/assembly**

The installation/assembly must be carried out by a qualified contractor, following these instructions and in compliance with the applicable regulations.

**[fr] Instructions importantes pour l'installation/le montage**

L'installation/le montage doit être effectué(e) par un spécialiste qualifié pour les opérations concernées et dans le respect de la présente notice et des prescriptions applicables.

**[bg] Важни указания във връзка с инсталацията/монтажа**

Инсталацията/монтажът трябва да се извършва от лицензиран за работите специалист в съответствие с настоящото ръководство и с приложимите разпоредби.

**[cs] Důležité pokyny k instalaci/montáži**

Instalaci/montáž musí při dodržení pokynů uvedených v tomto návodu a platných předpisů provést odborný pracovník s příslušným oprávněním pro tyto práce.

**[da] Vigtige anvisninger til installationen/monteringen**

Installationen/monteringen skal foretages af en godkendt installatør under overholdelse af denne vejledning og de gældende forskrifter.

**[el] Σημαντικές υποδείξεις για την εγκατάσταση/συναρμολόγηση**

Η εγκατάσταση/τοποθέτηση πρέπει να ανατίθεται σε εκπαιδευμένο για τις συγκεκριμένες εργασίες τεχνικό προσωπικό με τήρηση αυτών των οδηγιών καθώς και των σχετικών προδιαγραφών.

**[es] Indicaciones importantes para instalación/montaje**

La instalación/el montaje debe realizarla personal especializado que esté autorizado para realizar estos trabajos y que tenga en cuenta estas instrucciones y la normativa vigente.

**[et] Olulised juhised paigaldamiseks/montaažiks**

Paigaldamist/montaaži tohib läbi viia vaid selleks volitusi omav spetsialist, arvestades kehtivaid nõudeid.

**[nl-BE] Belangrijke aanwijzingen betreffende de installatie/montage**

De installatie/montage moet worden uitgevoerd door een voor de werkzaamheden geautoriseerde installateur rekening houdend met deze handleiding en de geldende voorschriften.

**[fi] Tärkeitä asennus- ja kokoonpano-ohjeita**

Näihin töihin hyväksytyin ammattiasentajan pitää suorittaa asennus- ja kokoonpanotyöt voimassa olevien määräysten mukaisesti.

**[hu] Fontos tudnivalók az installálás/szereléshez**

A telepítést/szerelést egy, a munkálatokra felhatalmazott szakembernek kell végeznie, jelen utasítás és az érvényes előírások figyelembevételével.

**[it] Avvertenze importanti per l'installazione/il montaggio**

L'installazione/il montaggio deve aver luogo ad opera di una ditta specializzata ed autorizzata in osservanza di queste istruzioni e delle direttive vigenti.

**[ka] მნიშვნელოვანი მითითებები ინსტალაციისთვის/მონტაჟისთვის**

ინსტალაცია/მონტაჟი უნდა განხორციელდეს სამუშაოებისთვის დაშვებული კვალიფიციური პერსონალის მიერ, მოქმედი განაწესის დაცვით.

**[lt] Svarbios instaliavimo ir (arba) montavimo nuorodos**

Instaliavimo / montavimo darbus, laikydamiesi šios instrukcijos reikalavimų ir galiojančių taisyklių, privalo atlikti šioms darbams įgalioti specialistai.

**[lv] Svarīgi norādījumi par iekārtas uzstādīšanu / montāžu**

Uzstādīšanu/montāžu jāveic atbilstošajiem darbiem sertificētam speciālistam, ievērojot šo instrukciju un spēkā esošos noteikumus.

**[nl] Belangrijke aanwijzingen betreffende de installatie/montage**

De installatie/montage moet door een erkend installateur volgens de geldende voorschriften worden uitgevoerd.

**[no] Viktig informasjon om installasjon/montering**

Installasjonen/monteringen skal gjennomføres av autoriserte installatører, og installasjonsanvisningen samt gjeldende forskrifter skal følges.

**[pl] Ważne wskazówki dotyczące instalacji/montażu**

Instalację/montaż powinien wykonać specjalista uprawniony do tego typu prac z uwzględnieniem informacji podanych w niniejszej instrukcji oraz aktualnie obowiązujących przepisów.

**[pt] Indicações importantes relativas à instalação/montagem**

A instalação/montagem deve ser efectuada por um técnico autorizado para os trabalhos, respeitando este manual e as prescrições válidas.

**[ro] Indicații importante privind instalarea/montajul**

Instalarea/montajul trebuie realizate de către un specialist autorizat pentru lucrările respective, respectându-se prezentele instrucțiuni și prescripțiile valabile.

**[ru] Важные указания по подключению/монтажу**

Подключение/монтаж должны выполнять только специалисты, имеющие допуск к выполнению таких работ, при соблюдении требований этой инструкции и действующих норм и правил.

**[sk] Dôležité pokyny týkajúce sa inštalácie/montáže**

Inštaláciu/montáž musí vykonať odborný personál, ktorý má oprávnenie pre výkon týchto prác, pričom musí dodržiavať pokyny uvedené v tomto návode a platné predpisy.

**[sl] Pomembni napotki za namestitvev/montažo**

Inštalacijo/montažo lahko izvede samo pooblaščen strokovnjak ob upoštevanju teh navodil in veljavnih predpisov.

**[sr] Važna uputstva za ugradnju i montažu**

Ovu instalaciju/montažu moraju da obave stručna lica koja su ovlašćena za obavljanje takvih radova u skladu sa ovim uputstvom i važećim propisima.

**[sv] Viktiga anvisningar för installation/montering**

Installationen/monteringen måste utföras av en behörig och tekniskt utbildad person enligt denna anvisning samt gällande föreskrifter.

**[tr] Kurulum/Montaj ile ilgili önemli uyarılar**

Kurulum/montaj, bu çalışmalarını yapmasına müsaade edilen uzman kişiler tarafından işbu kılavuz ve geçerli yönetmelikler dikkate alınarak yapılmalıdır.

**[uk] Важливі вказівки щодо установки/монтажу**

Встановлення/монтаж повинні виконувати фахівці, що допущені до виконання таких робіт, із дотриманням цієї інструкції та діючих приписів.

**[zh] 安装方面的重要提示**

安装和组装工作必须由经过许可的专业人员进行, 同时必须遵守本说明书和现行法规的相关要求

**[ar] ملاحظات هامة للتركيب/التجميع**  
يجب أن يتم التركيب/التجميع من قبل متخصص مصرح له بالعمل، مع مراعاة اللوائح السارية.

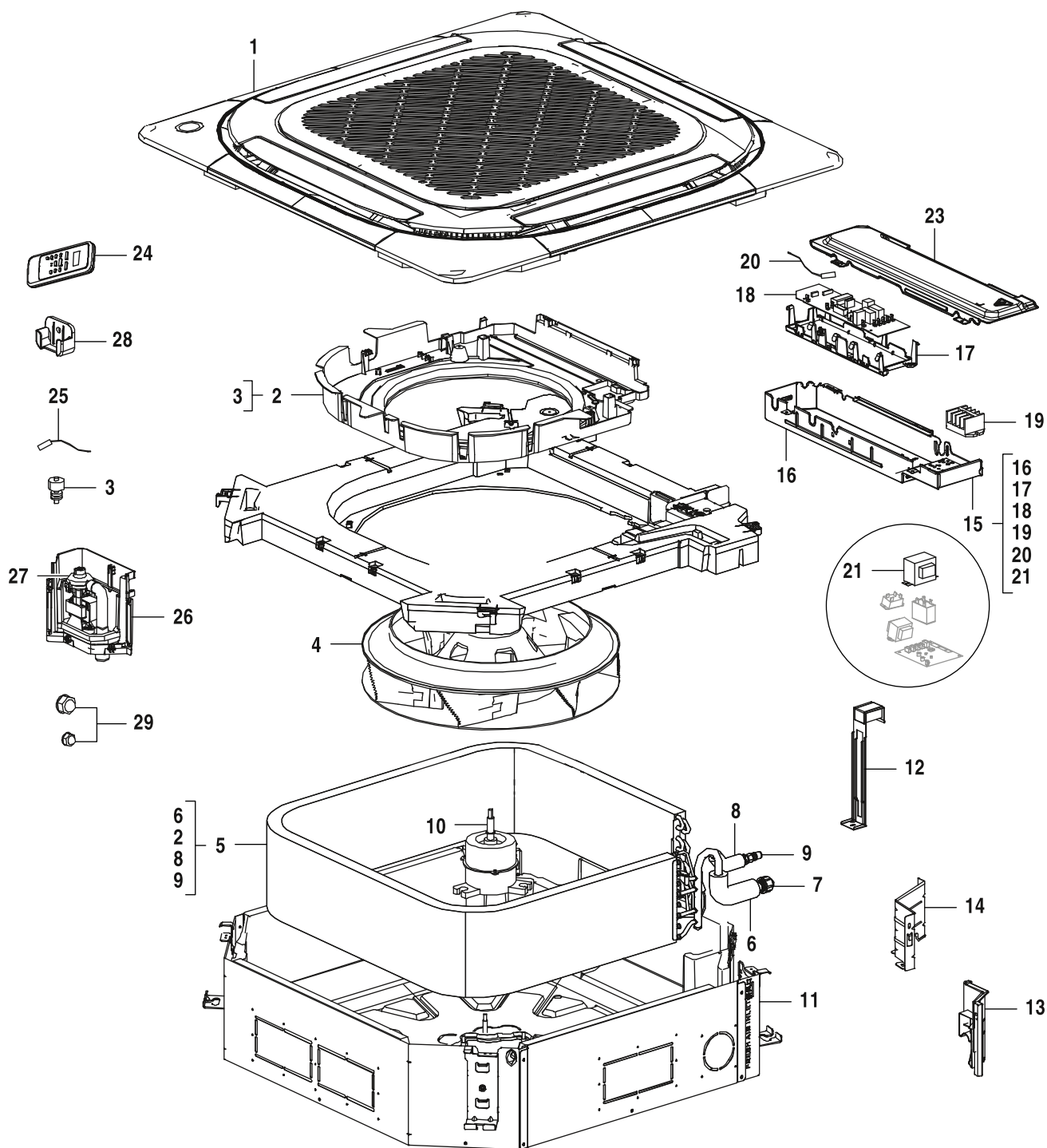
**[fa] تذکرات مهم درباره نصب/مونتاژ**  
نصب/مونتاژ باید توسط فردی حرفه ای که مجاز به انجام این کار است، و همچنین با توجه کامل به مقررات مربوطه انجام شود.

**[az] Quraşdırılma**

Quraşdırılma işinin yerinə yetirilməsi səlahiyyətli bir mütəxəssis tərəfindən və müvafiq qaydalara uyğun olaraq aparılmalıdır.

<b>CL5000iL 4C 105 E</b>	7 733 701 882	5
<b>CL5000iL 4C 125 E</b>	7 733 701 883	5
<b>CL5000iL 4C 140 E</b>	7 733 701 884	5
<b>CL5000iL 4C 160 E</b>	7 733 701 885	5
<b>CL5000iL 4C 88 E</b>	7 733 701 881	5
<b>CL5000iU 4C 70 E</b>	7 733 701 880	5
<b>CL5000iM 4CC 21 E</b>	7 733 701 939	9
<b>CL5000iM 4CC 26 E</b>	7 733 701 940	9
<b>CL5000iU 4CC 35 E</b>	7 733 701 878	11
<b>CL5000iU 4CC 53 E</b>	7 733 701 879	11

# Onderdelenlijst

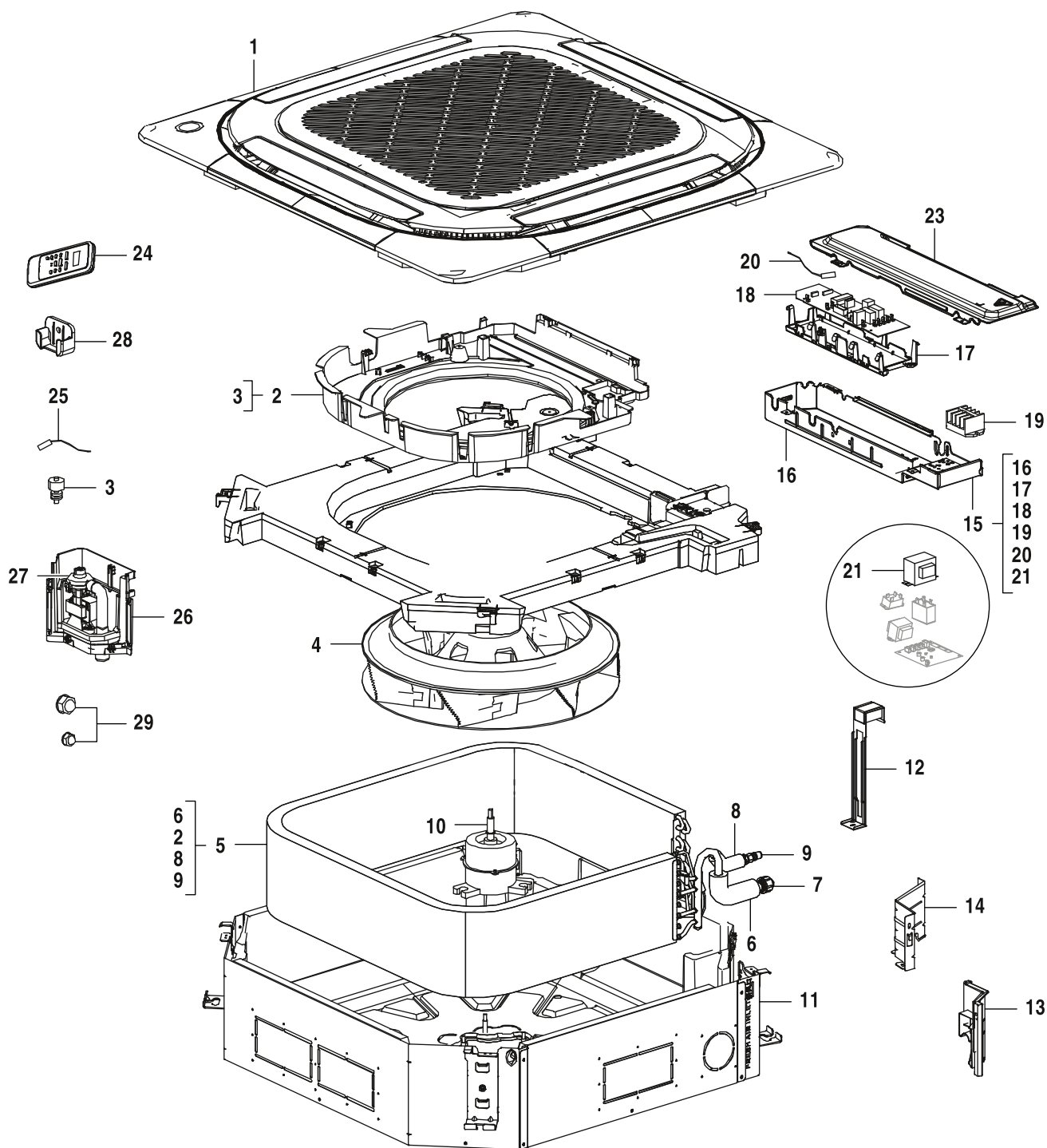


6721904703.aa.RO

CL5000iL 4C 105 E	7733701882
CL5000iL 4C 125 E	7733701883
CL5000iL 4C 140 E	7733701884
CL5000iL 4C 160 E	7733701885
CL5000iL 4C 88 E	7733701881
CL5000iU 4C 70 E	7733701880

Benaming	Bestelnummer	CL5000iL 4C 105 E	CL5000iL 4C 125 E	CL5000iL 4C 140 E	CL5000iL 4C 160 E	CL5000iL 4C 88 E	CL5000iU 4C 70 E														Opmerkingen
1 Ventilatorframe	8 750 502 681	■				■	■														
1 Ventilatorframe	8 750 502 714		■	■	■																
2 Afvoerbak	8 750 502 682	■	■	■	■	■	■														
3 Waterniveauschakelaar	8 750 502 683	■	■	■	■	■	■														
4 Ventilator	7 739 831 353						■														
4 Ventilator	7 739 831 401		■	■	■																
4 Ventilator	8 750 502 700	■					■														
5 Verdamper compl	8 750 502 684							■													
5 Verdamper compl	8 750 502 701							■													
5 Verdamper compl	8 750 502 708	■																			
5 Verdamper compl	8 750 502 715		■	■	■																
6 Leiding	8 750 502 685							■													
6 Leiding	8 750 502 702							■													
6 Leiding	8 750 502 709	■																			
6 Leiding	8 750 502 716		■	■	■																
7 Moer	8 733 500 268	■	■	■	■	■	■														
8 Leiding	8 750 502 686							■													
8 Leiding	8 750 502 703							■													
8 Leiding	8 750 502 710	■																			
8 Leiding	8 750 502 717		■	■	■																
9 Detectieklep	8 733 500 266	■	■	■	■	■	■														
10 Ventilatormotor	8 750 502 687							■													
10 Ventilatormotor	8 750 502 704	■	■	■	■	■	■														
11 Behuizing compl	8 750 502 688							■													
11 Behuizing compl	8 750 502 705	■						■													
11 Houder	8 750 502 711	■	■	■	■																
12 Houder	7 739 833 078	■																			
12 Houder	7 739 833 282							■													
12 Houder	8 733 500 720																				
12 Supporto	8 750 502 718		■	■	■																
13 Houder	7 739 833 389		■	■	■																
13 Houder	8 750 502 689	■	■	■	■	■	■														
14 Houder	8 750 502 690							■	■												
15 Besturingsunit	8 750 502 691							■													
15 Besturingsunit	8 750 502 706							■													
15 Besturingsunit	8 750 502 712	■	■	■	■																
16 Behuizing	8 750 502 692	■	■	■	■	■	■														
17 Houder	8 750 502 693	■	■	■	■	■	■														
18 Hoofdprintplaat	8 750 502 694							■													
18 Hoofdprintplaat	8 750 502 707							■													
18 Hoofdprintplaat	8 750 502 713	■	■	■	■																
19 Connector 4-pin	7 739 833 332	■	■	■	■	■	■														
20 Ruimtemperatuursensor	8 750 501 485	■	■	■	■	■	■														
21 Radiator	8 750 502 667	■	■	■	■																
21 Radiator	8 750 502 695							■													
23 Afdekking	8 750 502 696	■	■	■	■	■	■														
24 013 No description available	8 750 502 784	■	■	■	■	■	■														
25 Temperatuursensor	8 750 502 697	■	■	■	■	■	■														
CL5000iL 4C 105 E	7733701882																				
CL5000iL 4C 125 E	7733701883																				
CL5000iL 4C 140 E	7733701884																				
CL5000iL 4C 160 E	7733701885																				
CL5000iL 4C 88 E	7733701881																				
CL5000iU 4C 70 E	7733701880																				

# Onderdelenlijst



6721904703.aa.RO

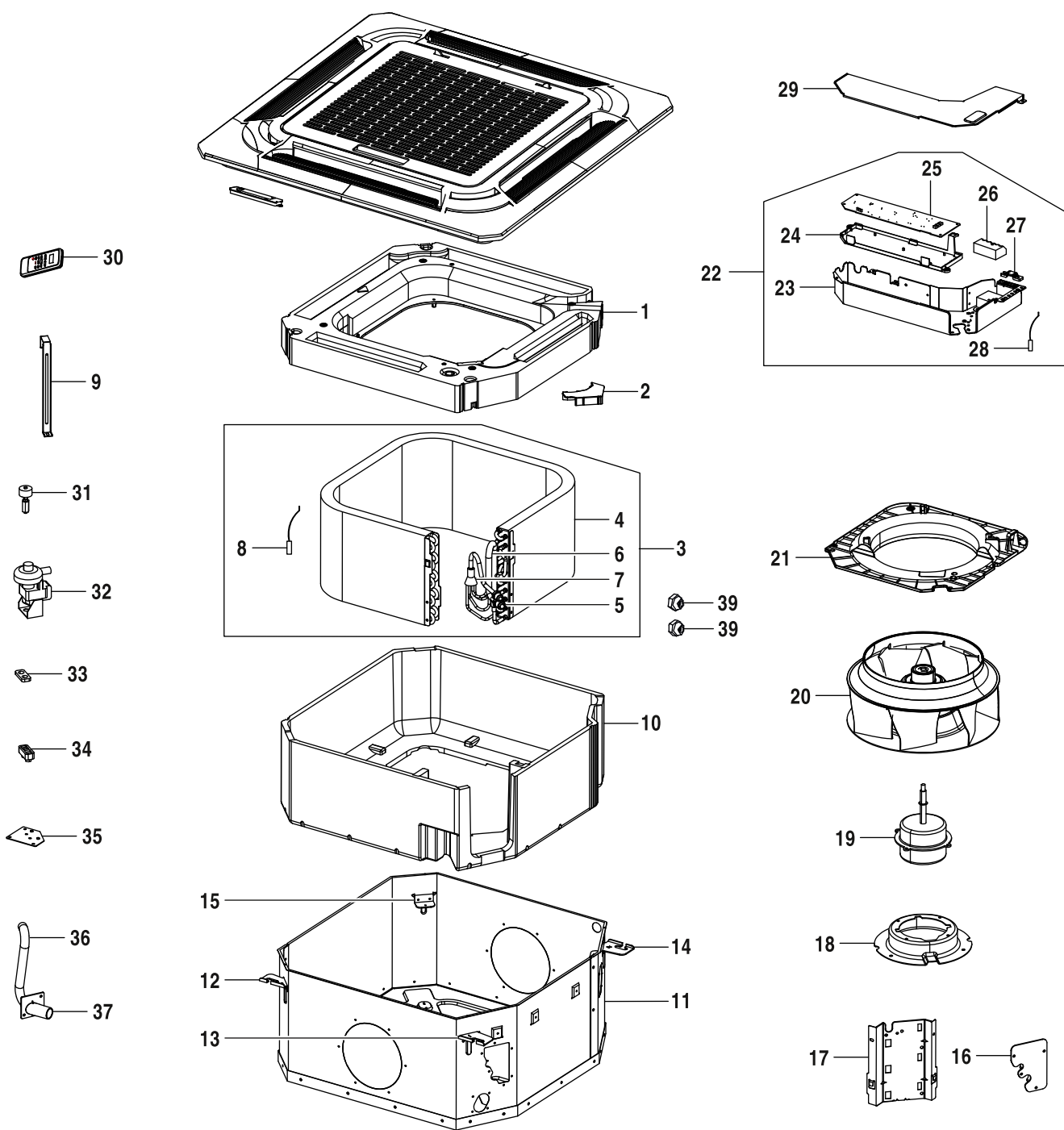
CL5000iL 4C 105 E	7733701882
CL5000iL 4C 125 E	7733701883
CL5000iL 4C 140 E	7733701884
CL5000iL 4C 160 E	7733701885
CL5000iL 4C 88 E	7733701881
CL5000iU 4C 70 E	7733701880

Benaming	Bestelnummer	CL5000iL 4C 105 E	CL5000iL 4C 125 E	CL5000iL 4C 140 E	CL5000iL 4C 160 E	CL5000iL 4C 88 E	CL5000iU 4C 70 E														Opmerkingen
26 Afdekking	8 750 502 698	■	■	■	■	■	■														
27 Afvoerpomp	8 750 502 699	■	■	■	■	■	■														
28 Houder Afstandsbediening	8 750 501 605	■	■	■	■	■	■														
29 Moer TLM-B02 - 3/8'	7 739 832 338	■	■	■	■	■	■														
29 Moer TLM-D04 - 5/8'	7 739 832 418	■	■	■	■	■	■														

--	--	--	--	--	--	--	--	--	--	--	--	--	--	--	--	--	--	--	--	--	--

CL5000iL 4C 105 E	7733701882
CL5000iL 4C 125 E	7733701883
CL5000iL 4C 140 E	7733701884
CL5000iL 4C 160 E	7733701885
CL5000iL 4C 88 E	7733701881
CL5000iU 4C 70 E	7733701880

# Onderdelenlijst



38?

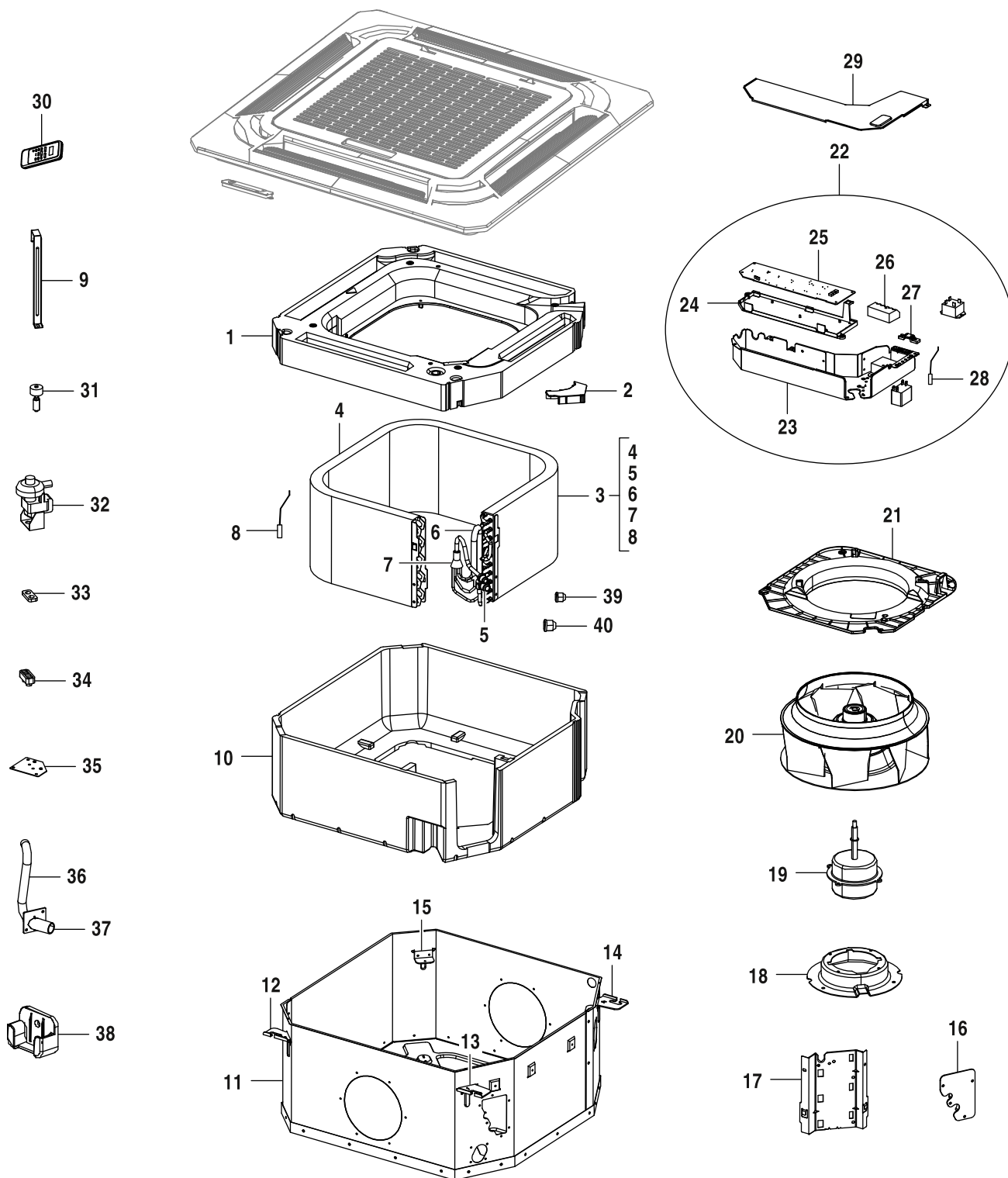
6721904981.aa.RO

CL5000iM 4CC 21 E  
CL5000iM 4CC 26 E

7733701939  
7733701940



# Onderdelenlijst



6721904737.aa.RO

CL5000iU 4CC 35 E  
CL5000iU 4CC 53 E

7733701878  
7733701879





**BOSCH**

Bosch Thermotechnik GmbH  
Junkersstr. 20-24  
D-73249 Wernau / Germany