

CL5000iL/U 4C 21-160



1

6721904699.aa.RO

[de] Wichtige Hinweise zur Installation/Montage

Die Installation/Montage muss durch eine für die Arbeiten zugelassene Fachkraft unter Beachtung der geltenden Vorschriften erfolgen.

[en] Important notes on installation/assembly

The installation/assembly must be carried out by a qualified contractor, following these instructions and in compliance with the applicable regulations.

[fr] Instructions importantes pour l'installation/le montage

L'installation/le montage doit être effectué(e) par un spécialiste qualifié pour les opérations concernées et dans le respect de la présente notice et des prescriptions applicables.

[bg] Важни указания във връзка с инсталацията/монтажа

Инсталацията/монтажът трябва да се извършва от лицензиран за работите специалист в съответствие с настоящото ръководство и с приложимите разпоредби.

[cs] Důležité pokyny k instalaci/montáži

Instalaci/montáž musí při dodržení pokynů uvedených v tomto návodu a platných předpisů provést odborný pracovník s příslušným oprávněním pro tyto práce.

[da] Vigtige anvisninger til installationen/monteringen

Installationen/monteringen skal foretages af en godkendt installatør under overholdelse af denne vejledning og de gældende forskrifter.

[el] Σημαντικές υποδείξεις για την εγκατάσταση/συναρμολόγηση

Η εγκατάσταση/τοποθέτηση πρέπει να ανατίθεται σε εκπαιδευμένο για τις συγκεκριμένες εργασίες τεχνικό προσωπικό με τήρηση αυτών των οδηγιών καθώς και των σχετικών προδιαγραφών.

[es] Indicaciones importantes para instalación/montaje

La instalación/el montaje debe realizarla personal especializado que esté autorizado para realizar estos trabajos y que tenga en cuenta estas instrucciones y la normativa vigente.

[et] Olulised juhised paigaldamiseks/montaažiks

Paigaldamist/montaaži tohib läbi viia vaid selleks volitusi omav spetsialist, arvestades kehtivaid nõudeid.

[nl-BE] Belangrijke aanwijzingen betreffende de installatie/montage

De installatie/montage moet worden uitgevoerd door een voor de werkzaamheden geautoriseerde installateur rekening houdend met deze handleiding en de geldende voorschriften.

[fi] Tärkeitä asennus- ja kokoonpano-ohjeita

Näihin töihin hyväksytyin ammattiasentajan pitää suorittaa asennus- ja kokoonpanotyöt voimassa olevien määräysten mukaisesti.

[hu] Fontos tudnivalók az installálásához/szereléshez

A telepítést/szerelést egy, a munkálatokra felhatalmazott szakembernek kell végeznie, jelen utasítás és az érvényes előírások figyelembevételével.

[it] Avvertenze importanti per l'installazione/il montaggio

L'installazione/il montaggio deve aver luogo ad opera di una ditta specializzata ed autorizzata in osservanza di queste istruzioni e delle direttive vigenti.

[ka] მნიშვნელოვანი მითითებები ინსტალაციისთვის/მონტაჟისთვის

ინსტალაცია/მონტაჟი უნდა განხორციელდეს სამუშაოებისთვის დამკვეთი კვალიფიციური პერსონალის მიერ, მოქმედი განაწესის დაცვით.

[lt] Svarbios instaliavimo ir (arba) montavimo nuorodos

Instaliavimo / montavimo darbus, laikydamiės šios instrukcijos reikalavimų ir galiojančių taisyklių, privalo atlikti šioms darbams įgalioti specialistai.

[lv] Svarīgi norādījumi par iekārtas uzstādīšanu / montāžu

Uzstādīšanu/montāžu jāveic atbilstošajiem darbiem sertificētam speciālistam, ievērojot šo instrukciju un spēkā esošos noteikumus.

[nl] Belangrijke aanwijzingen betreffende de installatie/montage

De installatie/montage moet door een erkend installateur volgens de geldende voorschriften worden uitgevoerd.

[no] Viktig informasjon om installasjon/montering

Installasjonen/monteringen skal gjennomføres av autoriserte installatører, og installasjonsanvisningen samt gjeldende forskrifter skal følges.

[pl] Ważne wskazówki dotyczące instalacji/montażu

Instalację/montaż powinien wykonać specjalista uprawniony do tego typu prac z uwzględnieniem informacji podanych w niniejszej instrukcji oraz aktualnie obowiązujących przepisów.

[pt] Indicações importantes relativas à instalação/montagem

A instalação/montagem deve ser efectuada por um técnico autorizado para os trabalhos, respeitando este manual e as prescrições válidas.

[ro] Indicații importante privind instalarea/montajul

Instalarea/montajul trebuie realizate de către un specialist autorizat pentru lucrările respective, respectându-se prezentele instrucțiuni și prescripțiile valabile.

[ru] Важные указания по подключению/монтажу

Подключение/монтаж должны выполнять только специалисты, имеющие допуск к выполнению таких работ, при соблюдении требований этой инструкции и действующих норм и правил.

[sk] Dôležité pokyny týkajúce sa inštalácie/montáže

Inštaláciu/montáž musí vykonať odborný personál, ktorý má oprávnenie pre výkon týchto prác, pričom musí dodržiavať pokyny uvedené v tomto návode a platné predpisy.

[sl] Pomembni napotki za namestitvev/montažo

Inštalacijo/montažo lahko izvede samo pooblaščen strokovnjak ob upoštevanju teh navodil in veljavnih predpisov.

[sr] Važna uputstva za ugradnju i montažu

Ovu instalaciju/montažu moraju da obave stručna lica koja su ovlašćena za obavljanje takvih radova u skladu sa ovim uputstvom i važećim propisima.

[sv] Viktiga anvisningar för installation/montering

Installationen/monteringen måste utföras av en behörig och tekniskt utbildad person enligt denna anvisning samt gällande föreskrifter.

[tr] Kurulum/Montaj ile ilgili önemli uyarılar

Kurulum/montaj, bu çalışmalarını yapmasına müsaade edilen uzman kişiler tarafından işbu kılavuz ve geçerli yönetmelikler dikkate alınarak yapılmalıdır.

[uk] Важливі вказівки щодо установки/монтажу

Встановлення/монтаж повинні виконувати фахівці, що допущені до виконання таких робіт, із дотриманням цієї інструкції та діючих приписів.

[zh] 安装方面的重要提示

安装和组装工作必须由经过许可的专业人员进行, 同时必须遵守本说明书和现行法规的相关要求

[ar] ملاحظات هامة للتركيب/التجميع
يجب أن يتم التركيب/التجميع من قبل متخصص مصرح له بالعمل، مع مراعاة اللوائح السارية.

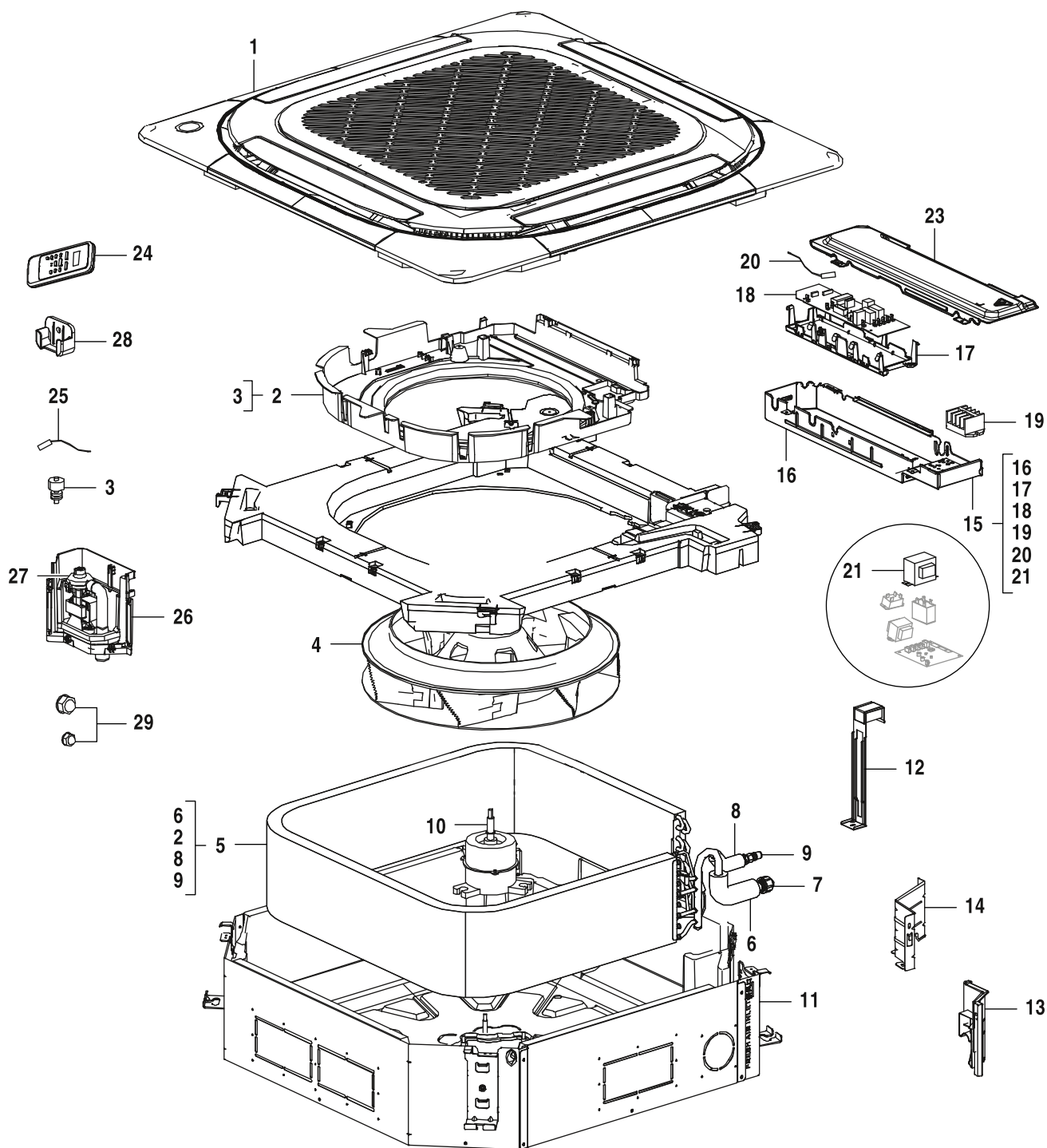
[fa] تذکرات مهم درباره نصب/مونتاژ
نصب/مونتاژ باید توسط فردی حرفه ای که مجاز به انجام این کار است، و همچنین با توجه کامل به مقررات مربوطه انجام شود.

[az] Quraşdırılma

Quraşdırılma işinin yerinə yetirilməsi səlahiyyətli bir mütəxəssis tərəfindən və müvafiq qaydalara uyğun olaraq aparılmalıdır.

CL5000iL 4C 105 E	7 733 701 882	5
CL5000iL 4C 125 E	7 733 701 883	5
CL5000iL 4C 140 E	7 733 701 884	5
CL5000iL 4C 160 E	7 733 701 885	5
CL5000iL 4C 88 E	7 733 701 881	5
CL5000iU 4C 70 E	7 733 701 880	5
CL5000iM 4CC 21 E	7 733 701 939	9
CL5000iM 4CC 26 E	7 733 701 940	9
CL5000iU 4CC 35 E	7 733 701 878	11
CL5000iU 4CC 53 E	7 733 701 879	11

Lista parti di ricambio

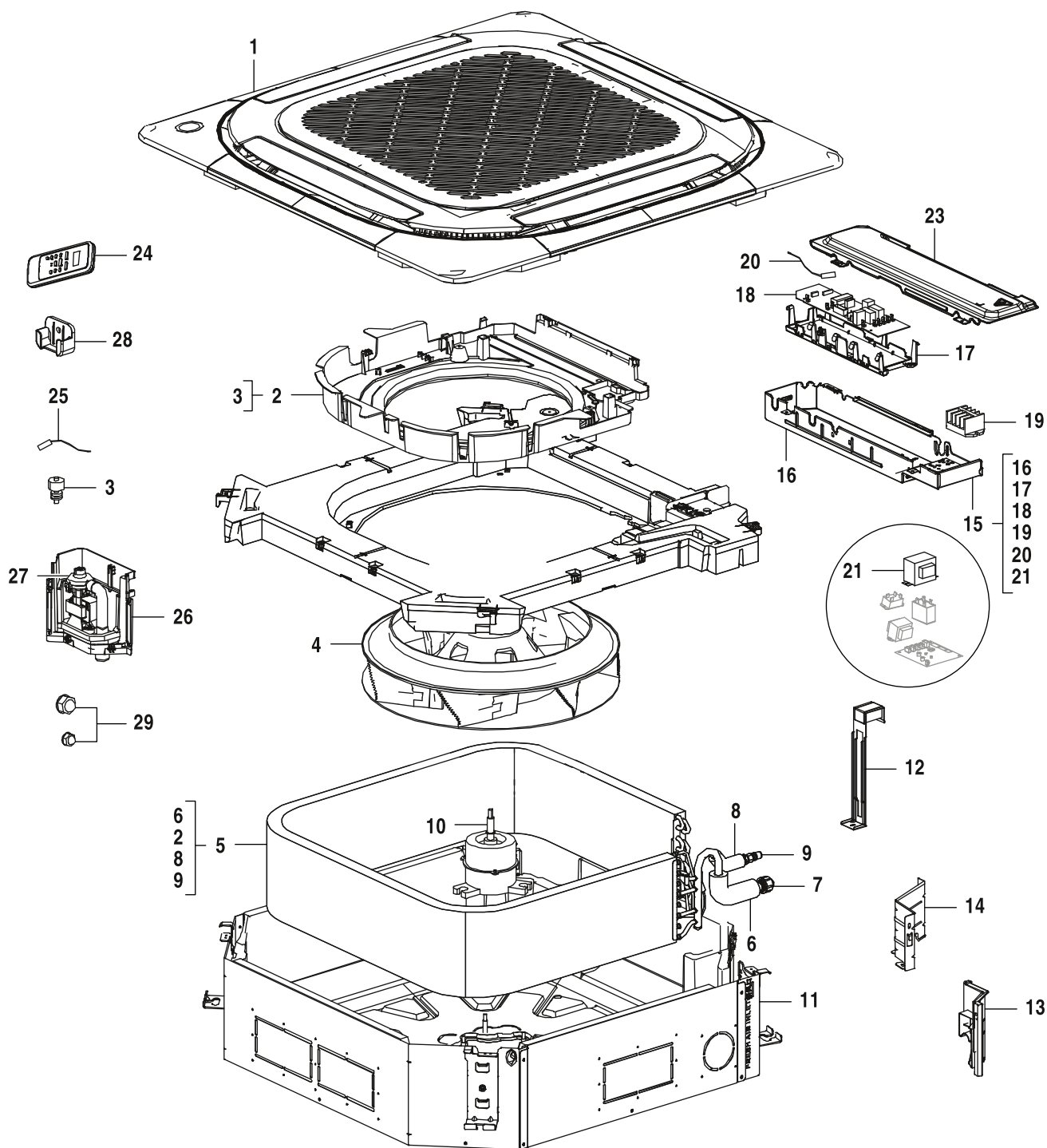


6721904703.aa.RO

CL5000iL 4C 105 E	7733701882
CL5000iL 4C 125 E	7733701883
CL5000iL 4C 140 E	7733701884
CL5000iL 4C 160 E	7733701885
CL5000iL 4C 88 E	7733701881
CL5000iU 4C 70 E	7733701880

Descrizioni	N° d'ordine	CL5000iL 4C 105 E	CL5000iL 4C 125 E	CL5000iL 4C 140 E	CL5000iL 4C 160 E	CL5000iL 4C 88 E	CL5000iU 4C 70 E												Osservazioni
1 Struttura Ventilatore	8 750 502 681	■				■	■												
1 Struttura Ventilatore	8 750 502 714		■	■	■														
2 recipiente	8 750 502 682	■	■	■	■	■	■												
3 Interruttore Di Lavello Dell'Acqua	8 750 502 683	■	■	■	■	■	■												
4 Ventola del ventilatore	7 739 831 353						■												
4 Ventola del ventilatore	7 739 831 401		■	■	■														
4 Ventilatore	8 750 502 700	■					■												
5 Evaporatore	8 750 502 684							■											
5 Evaporatore	8 750 502 701						■												
5 Evaporatore	8 750 502 708	■																	
5 Evaporatore	8 750 502 715		■	■	■														
6 Tubo di uscita dell'evaporatore	8 750 502 685						■												
6 Tubo di uscita dell'evaporatore	8 750 502 702						■												
6 Tubo di uscita dell'evaporatore	8 750 502 709	■																	
6 Tubo di uscita dell'evaporatore	8 750 502 716		■	■	■														
7 Dado	8 733 500 268	■	■	■	■	■	■												
8 Tubo di ingresso dell'evaporatore	8 750 502 686						■												
8 Tubo di ingresso dell'evaporatore	8 750 502 703						■												
8 Tubo di ingresso dell'evaporatore	8 750 502 710	■																	
8 Tubo di ingresso dell'evaporatore	8 750 502 717		■	■	■	■													
9 Valvola	8 733 500 266	■	■	■	■	■	■												
10 Motore del ventilatore	8 750 502 687						■												
10 Motore del ventilatore	8 750 502 704	■	■	■	■	■													
11 Involucro	8 750 502 688						■												
11 Involucro	8 750 502 705	■					■												
11 Supporto	8 750 502 711	■	■	■	■														
12 Supporto	7 739 833 078	■																	
12 Supporto	7 739 833 282						■												
12 lamiera di fissaggio	8 733 500 720						■												
12 Soporte	8 750 502 718		■	■	■														
13 Supporto	7 739 833 389		■	■	■														
13 Supporto	8 750 502 689	■	■	■	■	■	■												
14 Supporto	8 750 502 690						■	■											
15 Involucro	8 750 502 691						■												
15 Involucro	8 750 502 706						■												
15 Involucro	8 750 502 712	■	■	■	■														
16 Involucro	8 750 502 692	■	■	■	■	■	■												
17 Supporto	8 750 502 693	■	■	■	■	■	■												
18 Scheda elettronica	8 750 502 694						■												
18 Scheda elettronica	8 750 502 707						■												
18 Scheda elettronica	8 750 502 713	■	■	■	■														
19 Connettore elettrodi d'accensione 4-pin	7 739 833 332	■	■	■	■	■	■												
20 Sonda di temperatura ambiente	8 750 501 485	■	■	■	■	■	■												
21 Bobina	8 750 502 667	■	■	■	■														
21 Bobina	8 750 502 695						■												
23 Pannello protettivo	8 750 502 696	■	■	■	■	■	■												
24 013 No description available	8 750 502 784	■	■	■	■	■	■												
25 Sonda di temperatura	8 750 502 697	■	■	■	■	■	■												
CL5000iL 4C 105 E	7733701882																		
CL5000iL 4C 125 E	7733701883																		
CL5000iL 4C 140 E	7733701884																		
CL5000iL 4C 160 E	7733701885																		
CL5000iL 4C 88 E	7733701881																		
CL5000iU 4C 70 E	7733701880																		

Lista parti di ricambio



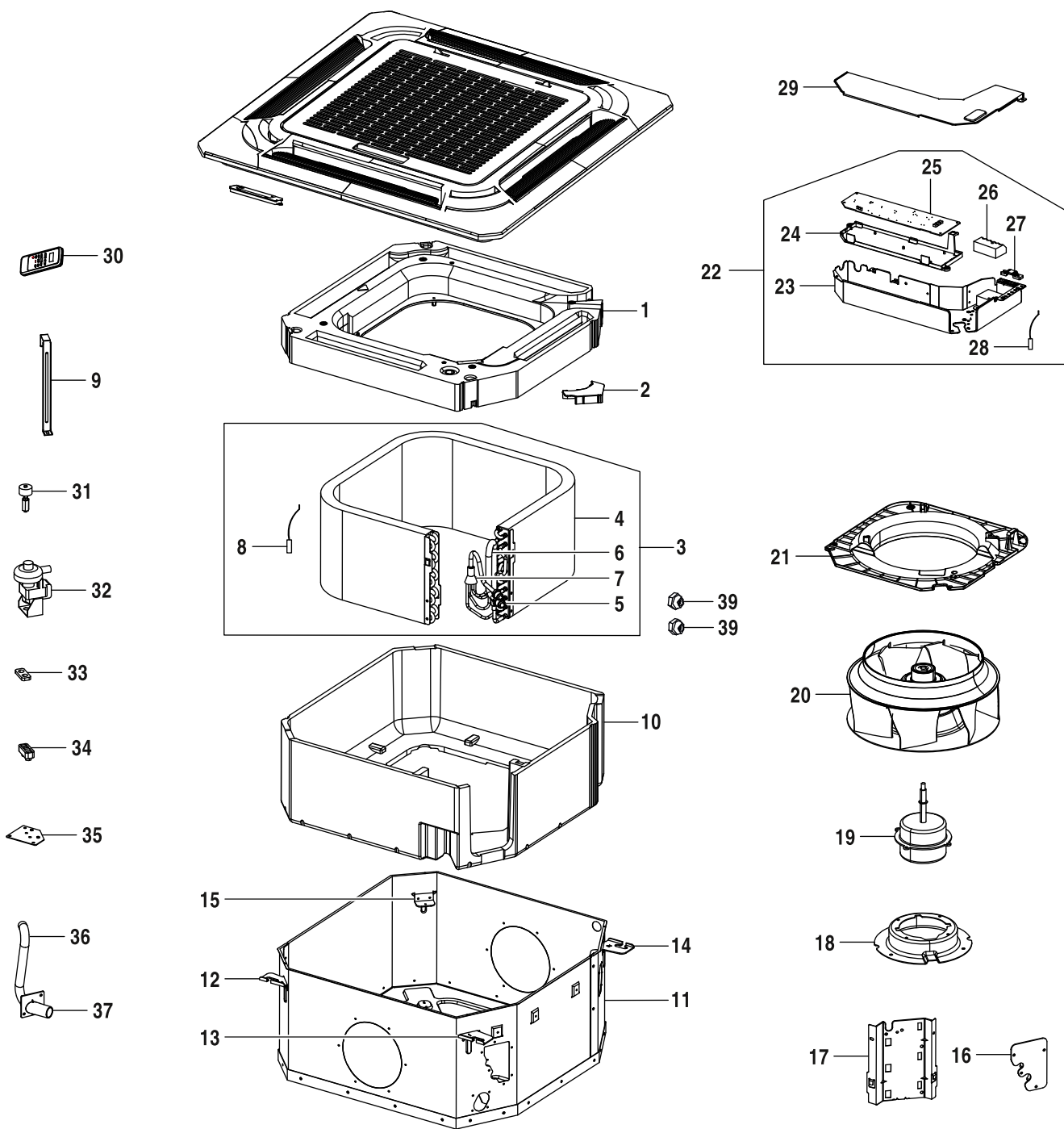
6721904703.aa.RO

CL5000iL 4C 105 E	7733701882
CL5000iL 4C 125 E	7733701883
CL5000iL 4C 140 E	7733701884
CL5000iL 4C 160 E	7733701885
CL5000iL 4C 88 E	7733701881
CL5000iU 4C 70 E	7733701880

Descrizioni	N° d'ordine	CL5000iL 4C 105 E	CL5000iL 4C 125 E	CL5000iL 4C 140 E	CL5000iL 4C 160 E	CL5000iL 4C 88 E	CL5000iU 4C 70 E											Osservazioni
26 Pannello protettivo	8 750 502 698	■	■	■	■	■	■											
27 Pompa	8 750 502 699	■	■	■	■	■	■											
28 Supporto Termoregolatore ambiente	8 750 501 605	■	■	■	■	■	■											
29 Dado TLM-A01 - 1/4"	7 739 832 338	■	■	■	■	■	■											
29 Dado TLM-D04 - 5/8'	7 739 832 418	■	■	■	■	■	■											

CL5000iL 4C 105 E	7733701882
CL5000iL 4C 125 E	7733701883
CL5000iL 4C 140 E	7733701884
CL5000iL 4C 160 E	7733701885
CL5000iL 4C 88 E	7733701881
CL5000iU 4C 70 E	7733701880

Lista parti di ricambio



38?

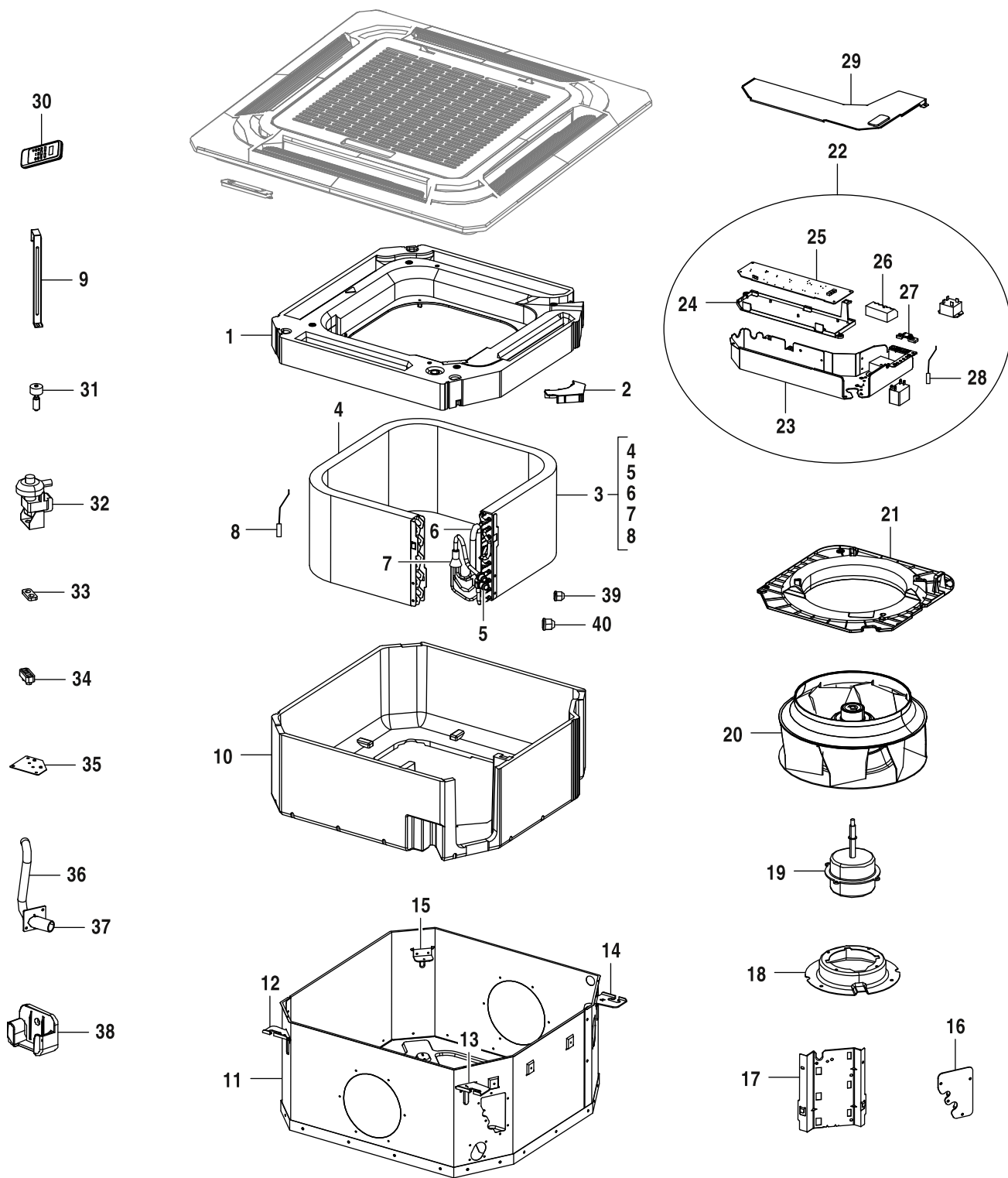
6721904981.aa.RO

CL5000iM 4CC 21 E
CL5000iM 4CC 26 E

7733701939
7733701940

Descrizioni	N° d'ordine	CL5000iM 4CC 21 E	CL5000iM 4CC 26 E																	Osservazioni
1	vaschetta di raccolta	7 739 833 232	■	■																
2	Supporto	7 739 833 233	■	■																
3	Evaporatore	8 733 500 756	■	■																
4	013 No description available	8 750 502 963	■	■																
5	013 No description available	8 750 502 964	■	■																
6	Uscita Evaporatore Tubo	7 739 833 553	■	■																
8	Sonda di temperatura	7 739 838 132	■	■																
9	Supporto	7 739 833 239	■	■																
10	Resina Espansa Inserto	7 739 833 240	■	■																
11	Involucro	7 739 833 241	■	■																
12	Supporto	7 739 833 242	■	■																
13	Supporto	7 739 833 243	■	■																
14	Supporto	7 739 833 244	■	■																
15	Supporto	7 739 833 245	■	■																
16	Copercho Di Chiusura	7 739 833 246	■	■																
17	Componente Per Assemblaggio Evaporatore	7 739 833 247	■	■																
18	Supporto Motore	7 739 833 248	■	■																
19	Motore del ventilatore	7 739 833 249	■	■																
20	Ventilatore	7 739 833 250	■	■																
21	telaio	7 739 833 251	■	■																
22	013 No description available	8 750 502 965	■	■																
23	Involucro	7 739 833 253	■	■																
24	Piastra di montaggio	7 739 833 254	■	■																
25	013 No description available	8 750 502 966	■	■																
26	Ferma Cavi	7 739 833 256	■	■																
27	Fascetta serracavo	7 739 833 558	■	■																
28	Sonda di temperatura ambiente	7 739 833 258	■	■																
29	Coperchio	7 739 833 259	■	■																
30	Termoregolatore ambiente	8 750 501 666	■	■																
31	Interruttore Di Lavello Dell' Acqua	7 739 833 261	■	■																
32	Pompa A Induzione	7 739 833 262	■	■																
33	Guarnizione	7 739 833 263	■	■																
34	Rondella In Gomma	7 739 833 264	■	■																
35	Piastra Di Installazione	7 739 833 265	■	■																
36	Tubo Di Scarico	7 739 833 266	■	■																
37	Tubo Di Scarico	7 739 833 267	■	■																
38	Supporto	8 750 502 226	■	■																
39	Dado TLM-A01 - 1/4"	7 739 832 338	■	■																
39	Dado TLM-B02 - 3/8"	7 739 832 339	■	■																
CL5000iM 4CC 21 E		7733701939																		
CL5000iM 4CC 26 E		7733701940																		

Lista parti di ricambio



6721904737.aa.RO

CL5000iU 4CC 35 E
CL5000iU 4CC 53 E

7733701878
7733701879

Descrizioni	N° d'ordine	CL5000iU 4CC 35 E	CL5000iU 4CC 53 E																	Osservazioni
1	vaschetta di raccolta	7 739 833 232	■	■																
2	Supporto	7 739 833 233	■	■																
3	Evaporatore	7 733 700 066	■	■																
3	013 No description available	8 750 502 757	■																	
4	Evaporatore	7 733 700 072	■	■																
5	Tubo	7 733 700 060	■	■																
6	Uscita Evaporatore Tubo	7 739 833 236	■	■																
6	Uscita Evaporatore Tubo	7 739 833 560	■																	
8	Sonda di temperatura	7 739 838 132	■	■																
9	Supporto	7 739 833 239	■	■																
10	Resina Espansa Inserto	7 739 833 240	■	■																
11	Involucro	7 739 833 241	■	■																
12	Supporto	7 739 833 242	■	■																
13	Supporto	7 739 833 243	■	■																
14	Supporto	7 739 833 244	■	■																
15	Supporto	7 739 833 245	■	■																
16	Copercho Di Chiusura	7 739 833 246	■	■																
17	Componente Per Assemblaggio Evaporatore	7 739 833 247	■	■																
18	Supporto Motore	7 739 833 248	■	■																
19	Motore del ventilatore	7 739 833 249	■	■																
20	Ventilatore	7 739 833 250	■	■																
21	telaio	7 739 833 251	■	■																
22	013 No description available	8 750 502 758	■																	
22	013 No description available	8 750 502 760	■																	
23	Involucro	7 739 833 253	■	■																
24	Piastra di montaggio	7 739 833 254	■	■																
25	013 No description available	8 750 502 759	■																	
25	013 No description available	8 750 502 761	■																	
26	Ferma Cavi	7 739 833 256	■	■																
27	Fascetta serracavo	7 739 833 558	■	■																
28	Sonda di temperatura ambiente	7 739 833 258	■	■																
29	Coperchio	7 739 833 259	■	■																
30	Termoregolatore ambiente	8 750 501 666	■	■																
31	Interruttore Di Lavello Dell' Acqua	7 739 833 261	■	■																
32	Pompa A Induzione	7 739 833 262	■	■																
33	Guarnizione	7 739 833 263	■	■																
34	Rondella In Gomma	7 739 833 264	■	■																
35	Piastra Di Installazione	7 739 833 265	■	■																
36	Tubo Di Scarico	7 739 833 266	■	■																
37	Tubo Di Scarico	7 739 833 267	■	■																
38	Supporto Termoregolatore ambiente	8 750 501 605	■	■																
39	Dado TLM-B02 - 3/8"	7 739 832 339	■	■																
40	Dado TLM-A01 - 1/4"	7 739 832 338	■																	
40	Dado TLM-C03 - 1/2"	7 739 832 398	■																	
CL5000iU 4CC 35 E		7733701878																		
CL5000iU 4CC 53 E		7733701879																		



BOSCH

Bosch Thermotechnik GmbH
Junkersstr. 20-24
D-73249 Wernau / Germany