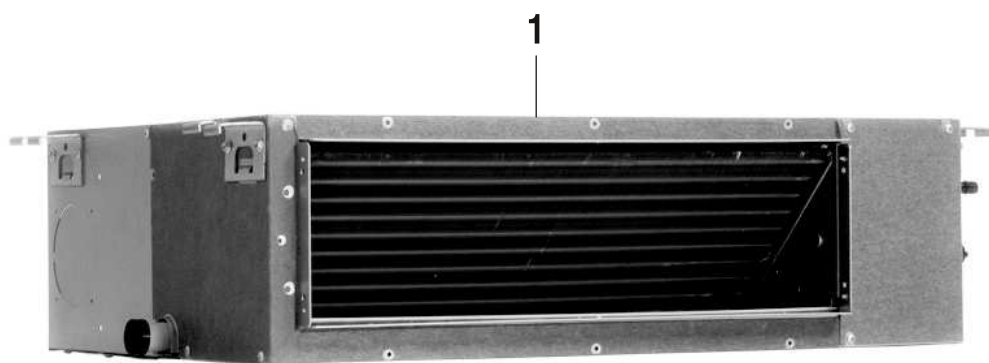


# CL5000iL/U D 21-160



6721904741.aa.RO



**[de] Wichtige Hinweise zur Installation/Montage**

Die Installation/Montage muss durch eine für die Arbeiten zugelassene Fachkraft unter Beachtung der geltenden Vorschriften erfolgen.

**[en] Important notes on installation/assembly**

The installation/assembly must be carried out by a qualified contractor, following these instructions and in compliance with the applicable regulations.

**[fr] Instructions importantes pour l'installation/le montage**

L'installation/le montage doit être effectué(e) par un spécialiste qualifié pour les opérations concernées et dans le respect de la présente notice et des prescriptions applicables.

**[bg] Важни указания във връзка с инсталацията/монтажа**

Инсталацията/монтажът трябва да се извършва от лицензиран за работите специалист в съответствие с настоящото ръководство и с приложимите разпоредби.

**[cs] Důležité pokyny k instalaci/montáži**

Instalaci/montáž musí při dodržení pokynů uvedených v tomto návodu a platných předpisů provést odborný pracovník s příslušným oprávněním pro tyto práce.

**[da] Vigtige anvisninger til installationen/monteringen**

Installationen/monteringen skal foretages af en godkendt installatør under overholdelse af denne vejledning og de gældende forskrifter.

**[el] Σημαντικές υποδείξεις για την εγκατάσταση/συναρμολόγηση**

Η εγκατάσταση/τοποθέτηση πρέπει να ανατίθεται σε εκπαιδευμένο για τις συγκεκριμένες εργασίες τεχνικό προσωπικό με τήρηση αυτών των οδηγιών καθώς και των σχετικών προδιαγραφών.

**[es] Indicaciones importantes para instalación/montaje**

La instalación/el montaje debe realizarla personal especializado que esté autorizado para realizar estos trabajos y que tenga en cuenta estas instrucciones y la normativa vigente.

**[et] Olulised juhised paigaldamiseks/montaažiks**

Paigaldamist/montaaži tohib läbi viia vaid selleks volitusi omav spetsialist, arvestades kehtivaid nõudeid.

**[nl-BE] Belangrijke aanwijzingen betreffende de installatie/montage**

De installatie/montage moet worden uitgevoerd door een voor de werkzaamheden geautoriseerde installateur rekening houdend met deze handleiding en de geldende voorschriften.

**[fi] Tärkeitä asennus- ja kokoonpano-ohjeita**

Näihin töihin hyväksytyin ammattiasentajan pitää suorittaa asennus- ja kokoonpanotyöt voimassa olevien määräysten mukaisesti.

**[hu] Fontos tudnivalók az installálás/szereléshez**

A telepítést/szerelést egy, a munkálatokra felhatalmazott szakembernek kell végeznie, jelen utasítás és az érvényes előírások figyelembevételével.

**[it] Avvertenze importanti per l'installazione/il montaggio**

L'installazione/il montaggio deve aver luogo ad opera di una ditta specializzata ed autorizzata in osservanza di queste istruzioni e delle direttive vigenti.

**[ka] მნიშვნელოვანი მითითებები ინსტალაციისთვის/მონტაჟისთვის**

ინსტალაცია/მონტაჟი უნდა განხორციელდეს სამუშაოებისთვის დამკვეთი კვალიფიციური პერსონალის მიერ, მოქმედი განაწესის დაცვით.

**[lt] Svarbios instaliavimo ir (arba) montavimo nuorodos**

Instaliavimo / montavimo darbus, laikydamiesi šios instrukcijos reikalavimų ir galiojančių taisyklių, privalo atlikti šioms darbams įgalioti specialistai.

**[lv] Svarīgi norādījumi par iekārtas uzstādīšanu / montāžu**

Uzstādīšanu/montāžu jāveic atbilstošajiem darbiem sertificētam speciālistam, ievērojot šo instrukciju un spēkā esošos noteikumus.

**[nl] Belangrijke aanwijzingen betreffende de installatie/montage**

De installatie/montage moet door een erkend installateur volgens de geldende voorschriften worden uitgevoerd.

**[no] Viktig informasjon om installasjon/montering**

Installasjonen/monteringen skal gjennomføres av autoriserte installatører, og installasjonsanvisningen samt gjeldende forskrifter skal følges.

**[pl] Ważne wskazówki dotyczące instalacji/montażu**

Instalację/montaż powinien wykonać specjalista uprawniony do tego typu prac z uwzględnieniem informacji podanych w niniejszej instrukcji oraz aktualnie obowiązujących przepisów.

**[pt] Indicações importantes relativas à instalação/montagem**

A instalação/montagem deve ser efectuada por um técnico autorizado para os trabalhos, respeitando este manual e as prescrições válidas.

**[ro] Indicații importante privind instalarea/montajul**

Instalarea/montajul trebuie realizate de către un specialist autorizat pentru lucrările respective, respectându-se prezentele instrucțiuni și prescripțiile valabile.

**[ru] Важные указания по подключению/монтажу**

Подключение/монтаж должны выполнять только специалисты, имеющие допуск к выполнению таких работ, при соблюдении требований этой инструкции и действующих норм и правил.

**[sk] Dôležité pokyny týkajúce sa inštalácie/montáže**

Inštaláciu/montáž musí vykonať odborný personál, ktorý má oprávnenie pre výkon týchto prác, pričom musí dodržiavať pokyny uvedené v tomto návode a platné predpisy.

**[sl] Pomembni napotki za namestitvev/montažo**

Inštalacijo/montažo lahko izvede samo pooblaščen strokovnjak ob upoštevanju teh navodil in veljavnih predpisov.

**[sr] Važna uputstva za ugradnju i montažu**

Ovu instalaciju/montažu moraju da obave stručna lica koja su ovlašćena za obavljanje takvih radova u skladu sa ovim uputstvom i važećim propisima.

**[sv] Viktiga anvisningar för installation/montering**

Installationen/monteringen måste utföras av en behörig och tekniskt utbildad person enligt denna anvisning samt gällande föreskrifter.

**[tr] Kurulum/Montaj ile ilgili önemli uyarılar**

Kurulum/montaj, bu çalışmalarını yapmasına müsaade edilen uzman kişiler tarafından işbu kılavuz ve geçerli yönetmelikler dikkate alınarak yapılmalıdır.

**[uk] Важливі вказівки щодо установки/монтажу**

Встановлення/монтаж повинні виконувати фахівці, що допущені до виконання таких робіт, із дотриманням цієї інструкції та діючих приписів.

**[zh] 安装方面的重要提示**

安装和组装工作必须由经过许可的专业人员进行, 同时必须遵守本说明书和现行法规的相关要求

**[ar] ملاحظات هامة للتركيب/التجميع**  
يجب أن يتم التركيب/التجميع من قبل متخصص مصرح له بالعمل، مع مراعاة اللوائح السارية.

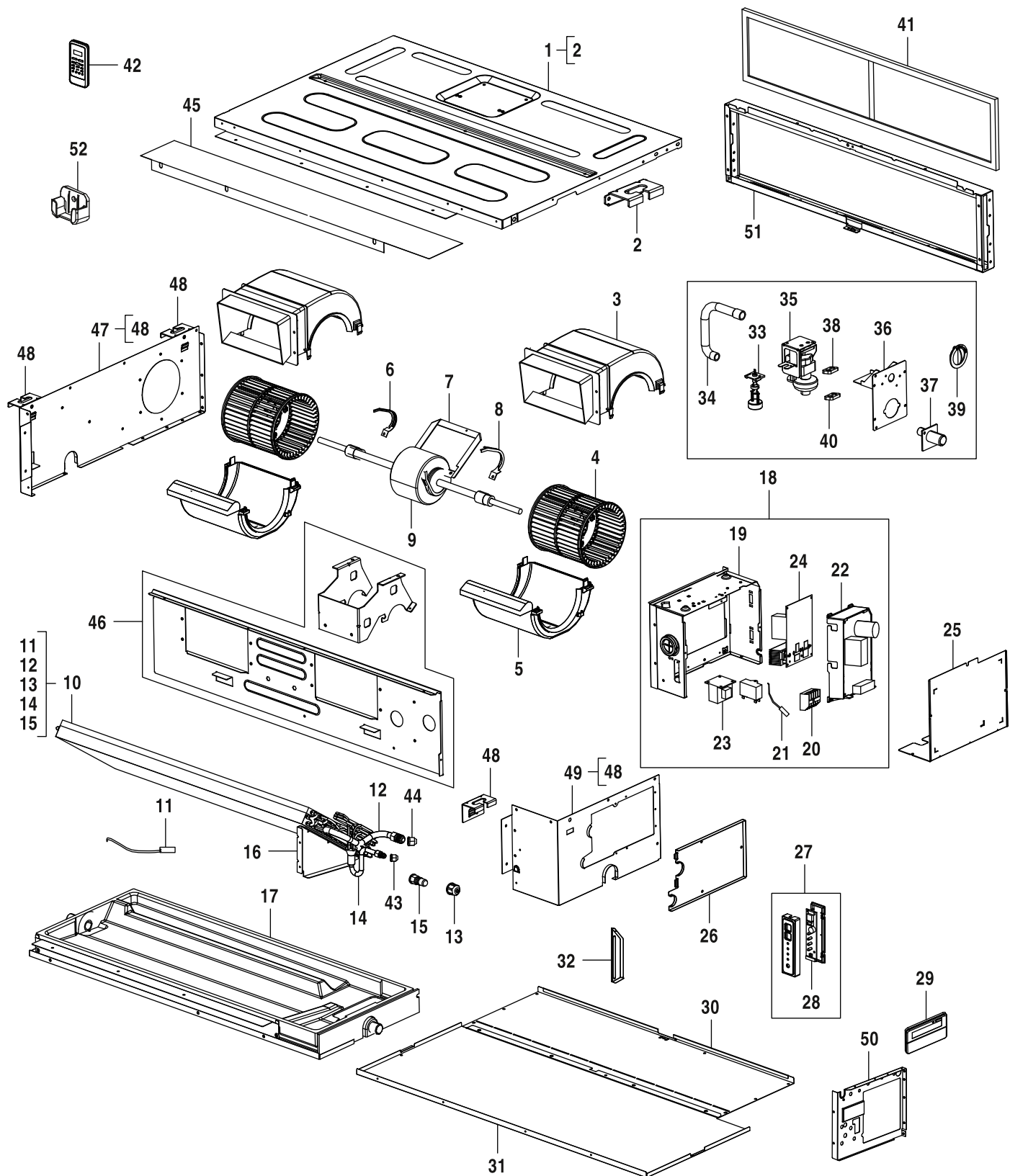
**[fa] تذکرات مهم درباره نصب/مونتاژ**  
نصب/مونتاژ باید توسط فردی حرفه ای که مجاز به انجام این کار است، و همچنین با توجه کامل به مقررات مربوطه انجام شود.

**[az] Quraşdırılma**

Quraşdırılma işinin yerinə yetirilməsi səlahiyyətli bir mütəxəssis tərəfindən və müvafiq qaydalara uyğun olaraq aparılmalıdır.

<b>CL5000iL D 105 E</b>	7 733 701 892	5
<b>CL5000iL D 125 E</b>	7 733 701 893	5
<b>CL5000iL D 140 E</b>	7 733 701 894	5
<b>CL5000iL D 160 E</b>	7 733 701 895	5
<b>CL5000iL D 88 E</b>	7 733 701 891	5
<b>CL5000iU D 70 E</b>	7 733 701 890	5
<b>CL5000iM D 21 E</b>	7 733 701 941	9
<b>CL5000iM D 26 E</b>	7 733 701 942	9
<b>CL5000iU D 35 E</b>	7 733 701 888	13
<b>CL5000iU D 53 E</b>	7 733 701 889	15

# Lista parti di ricambio

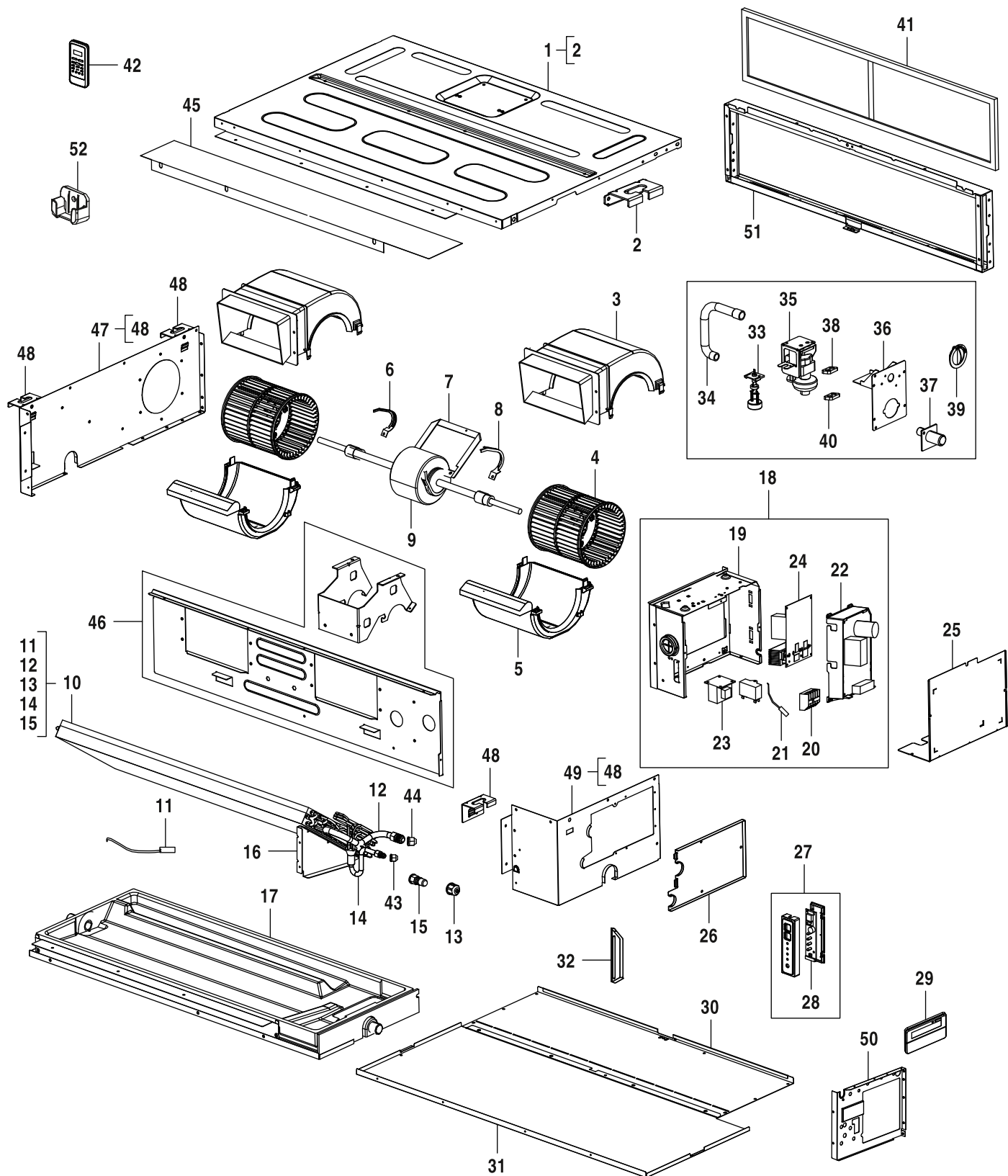


6721904700.aa.RO

CL5000iL D 105 E	7733701892
CL5000iL D 125 E	7733701893
CL5000iL D 140 E	7733701894
CL5000iL D 160 E	7733701895
CL5000iL D 88 E	7733701891
CL5000iU D 70 E	7733701890

Descrizioni	N° d'ordine	CL5000iL D 105 E	CL5000iL D 125 E	CL5000iL D 140 E	CL5000iL D 160 E	CL5000iL D 88 E	CL5000iU D 70 E	Osservazioni
1 Involucro	7 739 838 196	■				■		
1 Involucro	7 739 838 221		■	■	■			
1 Involucro	7 739 838 250						■	
2 Supporto	8 750 502 744	■	■	■	■	■	■	
3 Involucro sopra	7 739 838 222		■	■	■			
3 Pannello protettivo	8 750 502 745						■	
3 Pannello protettivo	8 750 502 751	■				■		
4 Ventilatore	7 739 838 181						■	
4 Ventilatore	7 739 838 223		■	■	■			
4 Ventilatore	8 750 502 752	■				■		
5 Involucro sotto	7 739 838 182						■	
5 Deflettore aria	8 750 502 753	■				■		
5 Pannello protettivo Ventilatore sotto	8 750 502 775		■	■	■			
6 Clip	7 739 832 924	■	■	■	■	■	■	
7 Motore Del Ventilatore Supporto	7 739 833 005						■	
7 Supporto	7 739 838 225	■	■	■	■	■		
8 Clip	7 739 832 926	■	■	■	■	■	■	
9 Motore	7 739 838 158						■	
9 Motore DC	7 739 838 200	■				■		
9 Motore DC	7 739 838 226		■	■	■			
10 Evaporatore	8 750 500 782						■	
10 Evaporatore	8 750 500 787	■				■		
10 Evaporatore	8 750 500 790		■	■	■			
11 Sonda di temperatura	7 739 832 368	■	■	■	■	■	■	
12 Tubo	7 739 838 202	■				■	■	
12 Tubo	7 739 838 228		■	■	■			
13 Dado	8 733 500 268	■	■	■	■	■	■	
14 Tubo	8 750 500 783						■	
14 Tubo	8 750 500 788	■				■		
14 013 No description available	8 750 502 776		■	■	■			
15 Valvola	8 733 500 266	■	■	■	■	■	■	
16 Supporto	7 739 838 204	■				■	■	
16 Supporto	7 739 838 230		■	■	■			
17 collettore condensa	7 739 838 186						■	
17 collettore condensa	7 739 838 205	■				■		
17 collettore condensa	7 739 838 231		■	■	■			
18 Involucro	8 750 502 746						■	
18 Involucro	8 750 502 754					■		
18 Involucro	8 750 502 756	■						
18 013 No description available	8 750 502 777		■	■	■			
19 Termoregolatore di temperatura	8 733 500 742	■				■	■	
19 Termoregolatore di temperatura	8 733 500 743		■	■	■			
20 Cavo conduttore	8 750 502 275	■	■	■	■	■	■	
21 Sonda di temperatura ambiente	7 739 833 258	■	■	■	■	■	■	
22 Scheda elettronica	8 750 502 747					■	■	
22 013 No description available	8 750 502 774	■	■	■	■			
23 Reattanza	7 739 832 943	■				■	■	
23 Bobina	7 739 838 235		■	■	■			
CL5000iL D 105 E	7733701892							
CL5000iL D 125 E	7733701893							
CL5000iL D 140 E	7733701894							
CL5000iL D 160 E	7733701895							
CL5000iL D 88 E	7733701891							
CL5000iU D 70 E	7733701890							

# Lista parti di ricambio

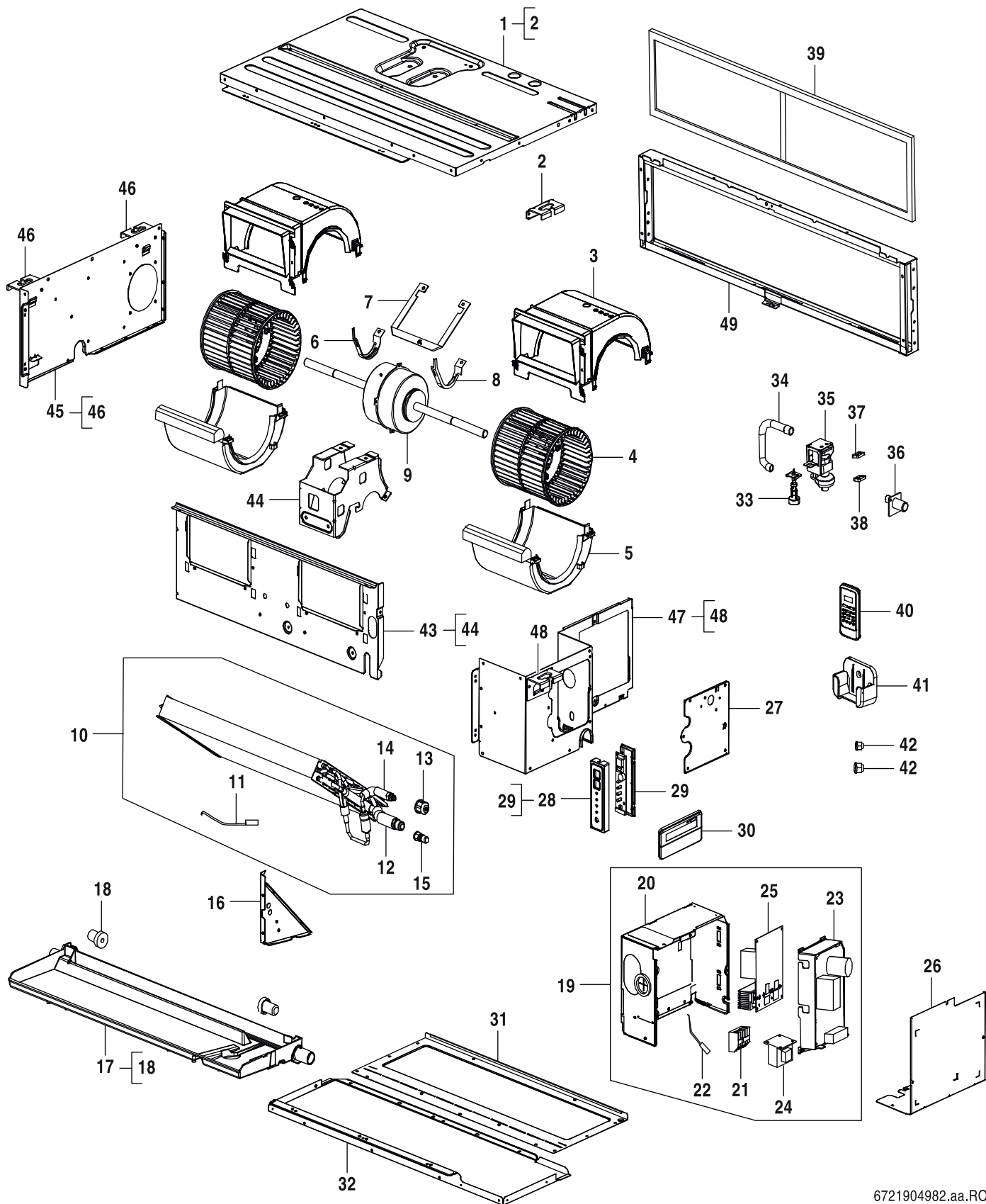


6721904700.aa.RO

CL5000iL D 105 E	7733701892
CL5000iL D 125 E	7733701893
CL5000iL D 140 E	7733701894
CL5000iL D 160 E	7733701895
CL5000iL D 88 E	7733701891
CL5000iU D 70 E	7733701890

Descrizioni	N° d'ordine	CL5000iL D 105 E	CL5000iL D 125 E	CL5000iL D 140 E	CL5000iL D 160 E	CL5000iL D 88 E	CL5000iU D 70 E	Osservazioni
24 Inverter	7 739 838 209	■				■		
24 Inverter	7 739 838 236		■	■	■			
24 Scheda Di Controllo Inverter	8 750 502 748						■	
25 Pannello protettivo	7 739 838 210	■				■	■	
25 Pannello protettivo	7 739 838 237		■	■	■			
26 Supporto	8 750 500 784	■	■	■	■	■	■	
27 Visualizzazione	7 739 832 946	■	■	■	■	■	■	
28 Display	7 739 838 239	■	■	■	■	■	■	
29 telecomando con cavo	8 750 502 749	■	■	■	■	■	■	
30 Pannello protettivo posteriore	7 739 838 190						■	
30 Pannello protettivo posteriore	7 739 838 211	■				■		
30 Pannello protettivo posteriore	7 739 838 240		■	■	■			
31 Pannello protettivo sopra	7 739 838 191						■	
31 Pannello protettivo sopra	7 739 838 212	■				■		
31 Pannello protettivo sopra	7 739 838 241		■	■	■			
32 Rinforzo	7 739 833 355		■	■	■			
32 Rafforzare il consiglio	7 739 838 213	■				■	■	
33 Sensore Di Livello Dell Acqua	7 739 833 103	■	■	■	■	■	■	
34 Tubo flessibile	8 750 500 775	■	■	■	■	■	■	
35 Pompa A Induzione	7 739 833 262	■	■	■	■	■	■	
36 Supporto Circolatore	8 750 500 777	■	■	■	■	■	■	
37 Tubo Di Scarico	8 750 500 778	■	■	■	■	■	■	
38 Rondella In Gomma	8 750 500 779	■	■	■	■	■	■	
39 Pannello protettivo	8 750 500 780	■	■	■	■	■	■	
40 Rondella In Gomma	7 739 833 264	■	■	■	■	■	■	
41 Filtro dell'aria	8 750 500 785						■	
41 Filtro dell'aria	8 750 500 789	■				■		
41 Filtro dell'aria	8 750 500 792		■	■	■			
42 Termoregolatore ambiente	8 750 501 666	■	■	■	■	■	■	
43 Dado TLM-A01 - 1/4"	7 739 832 338	■	■	■	■	■	■	
43 Supporto Termoregolatore ambiente	8 750 501 605	■	■	■	■	■	■	
44 Dado TLM-D04 - 5/8'	7 739 832 418	■	■	■	■	■	■	
45 Supporto anteriore	7 739 838 192						■	
45 Supporto anteriore	7 739 838 214	■				■		
46 Supporto posteriore	7 739 838 242		■	■	■			
46 Pannello laterale	8 750 502 750						■	
46 Pannello laterale	8 750 502 755	■				■		
47 Pannello laterale sinistra	7 739 838 217	■				■	■	
47 013 No description available	8 750 502 778		■	■	■			
48 Pannello laterale sinistra	7 739 838 245		■	■	■			
48 Gancio	7 739 838 247	■	■	■	■	■	■	
49 Pannello laterale destra	7 739 838 218	■				■	■	
50 Pannello laterale destra	7 739 838 219	■				■	■	
50 Pannello laterale destra	7 739 838 246		■	■	■			
51 Pannello laterale destra	7 739 838 195						■	
51 Pannello laterale destra	7 739 838 220	■				■		
51 Pannello laterale destra	7 739 838 248		■	■	■			
52 Pannello laterale destra	7 739 838 249		■	■	■			
<b>CL5000iL D 105 E</b>	7733701892							
<b>CL5000iL D 125 E</b>	7733701893							
<b>CL5000iL D 140 E</b>	7733701894							
<b>CL5000iL D 160 E</b>	7733701895							
<b>CL5000iL D 88 E</b>	7733701891							
<b>CL5000iU D 70 E</b>	7733701890							

# Lista parti di ricambio



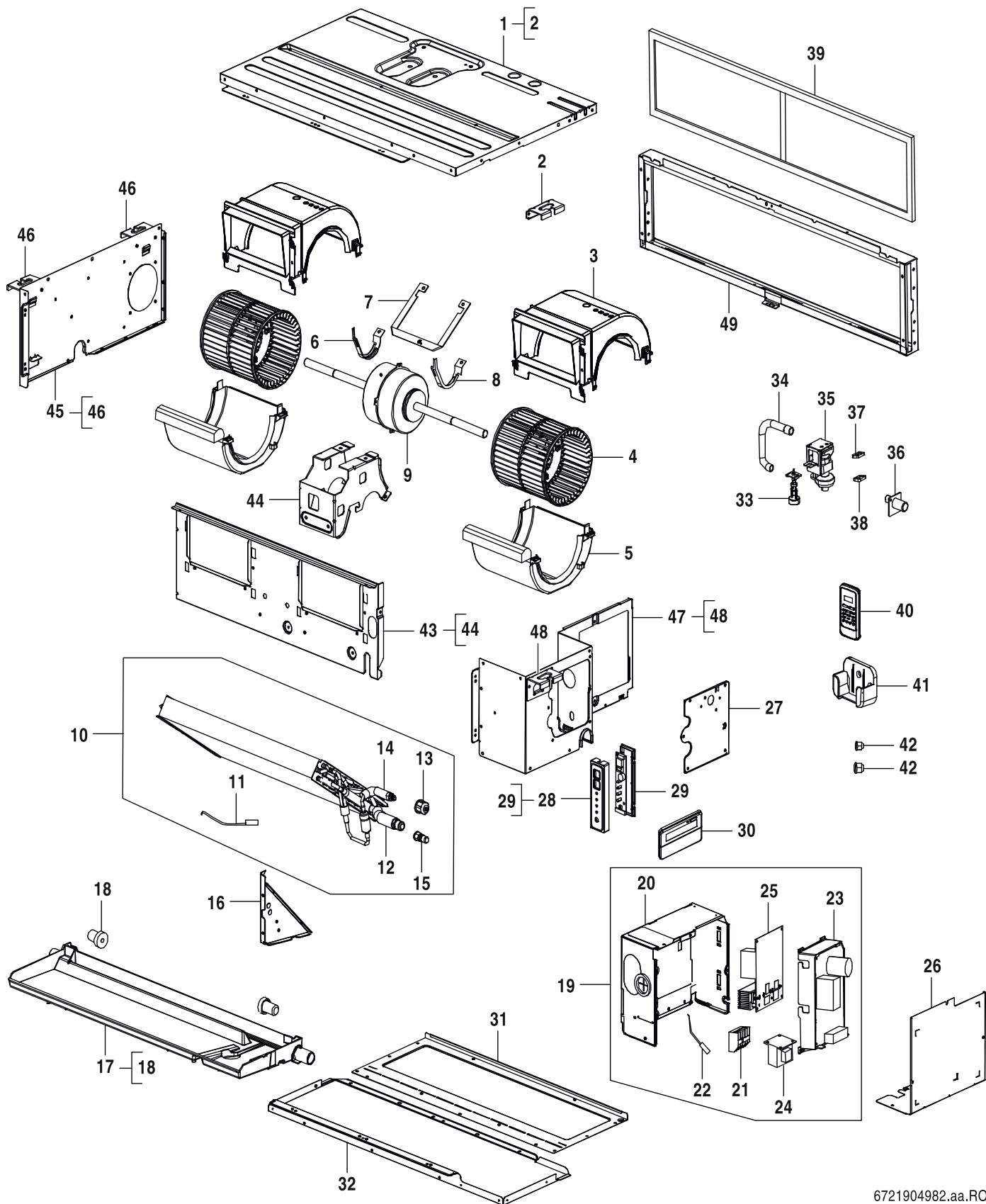
6721904982.aa.RO

CL5000iM D 21 E  
CL5000iM D 26 E

7733701941  
7733701942

Descrizioni	N° d'ordine	CL5000iM D 21 E	CL5000iM D 26 E																	Osservazioni
1	Involucro	8 750 501 153	■ ■																	
2	Supporto	8 750 502 744	■ ■																	
3	Involucro sopra	8 750 501 200	■ ■																	
4	Ventilatore	8 750 501 151	■ ■																	
5	Pannello protettivo Ventilatore sotto	8 750 502 762	■ ■																	
6	Clip	7 739 832 924	■ ■																	
7	Supporto	8 750 501 178	■ ■																	
8	Clip	7 739 832 926	■ ■																	
9	Motore	8 750 501 150	■ ■																	
10	013 No description available	8 750 502 763	■ ■																	
11	Sonda di temperatura	8 750 502 454	■ ■																	
12	Tubo	8 750 501 176	■ ■																	
13	Dado	8 733 500 243	■ ■																	
14	Tubo	8 750 501 175	■ ■																	
15	Filtro	8 733 500 276	■ ■																	
16	013 No description available	8 750 502 764	■ ■																	
17	013 No description available	8 750 502 765	■ ■																	
18	013 No description available	8 750 502 967	■ ■																	
19	013 No description available	8 750 502 968	■ ■																	
20	Termoregolatore di temperatura	8 750 501 169	■ ■																	
21	Cavo conduttore	8 750 502 275	■ ■																	
22	Sonda di temperatura ambiente	8 750 501 485	■ ■																	
23	013 No description available	8 750 502 969	■ ■																	
24	Reattanza	7 739 832 943	■ ■																	
25	013 No description available	8 750 502 768	■ ■																	
26	013 No description available	8 750 502 970	■ ■																	
27	013 No description available	8 750 502 971	■ ■																	
28	Visualizzazione	7 739 832 946	■ ■																	
29	Display	7 739 838 239	■ ■																	
30	telecomando con cavo	8 750 502 749	■ ■																	
31	Pannello protettivo posteriore	8 750 501 192	■ ■																	
32	Pannello protettivo sopra	8 750 501 199	■ ■																	
33	Sensore Di Livello Dell Acqua	7 739 833 103	■ ■																	
34	Tubo flessibile	8 750 500 775	■ ■																	
35	Pompa A Induzione	7 739 833 262	■ ■																	
36	Tubo Di Scarico	8 750 500 778	■ ■																	
37	Rondella In Gomma	8 750 500 779	■ ■																	
38	Rondella In Gomma	7 739 833 264	■ ■																	
39	013 No description available	8 750 502 770	■ ■																	
40	Termoregolatore ambiente	8 750 501 666	■ ■																	
41	Supporto	8 750 502 226	■ ■																	
42	Dado TLM-A01 - 1/4"	7 739 832 338	■ ■																	
42	Dado TLM-B02 - 3/8"	7 739 832 339	■ ■																	
43	Supporto intermedio	8 750 501 187	■ ■																	
44	Supporto	8 750 501 179	■ ■																	
45	Pannello laterale sinistra	8 750 501 183	■ ■																	
46	Gancio	7 739 838 247	■ ■																	
47	Pannello laterale destra	8 750 501 193	■ ■																	
CL5000iM D 21 E		7733701941																		
CL5000iM D 26 E		7733701942																		

# Lista parti di ricambio



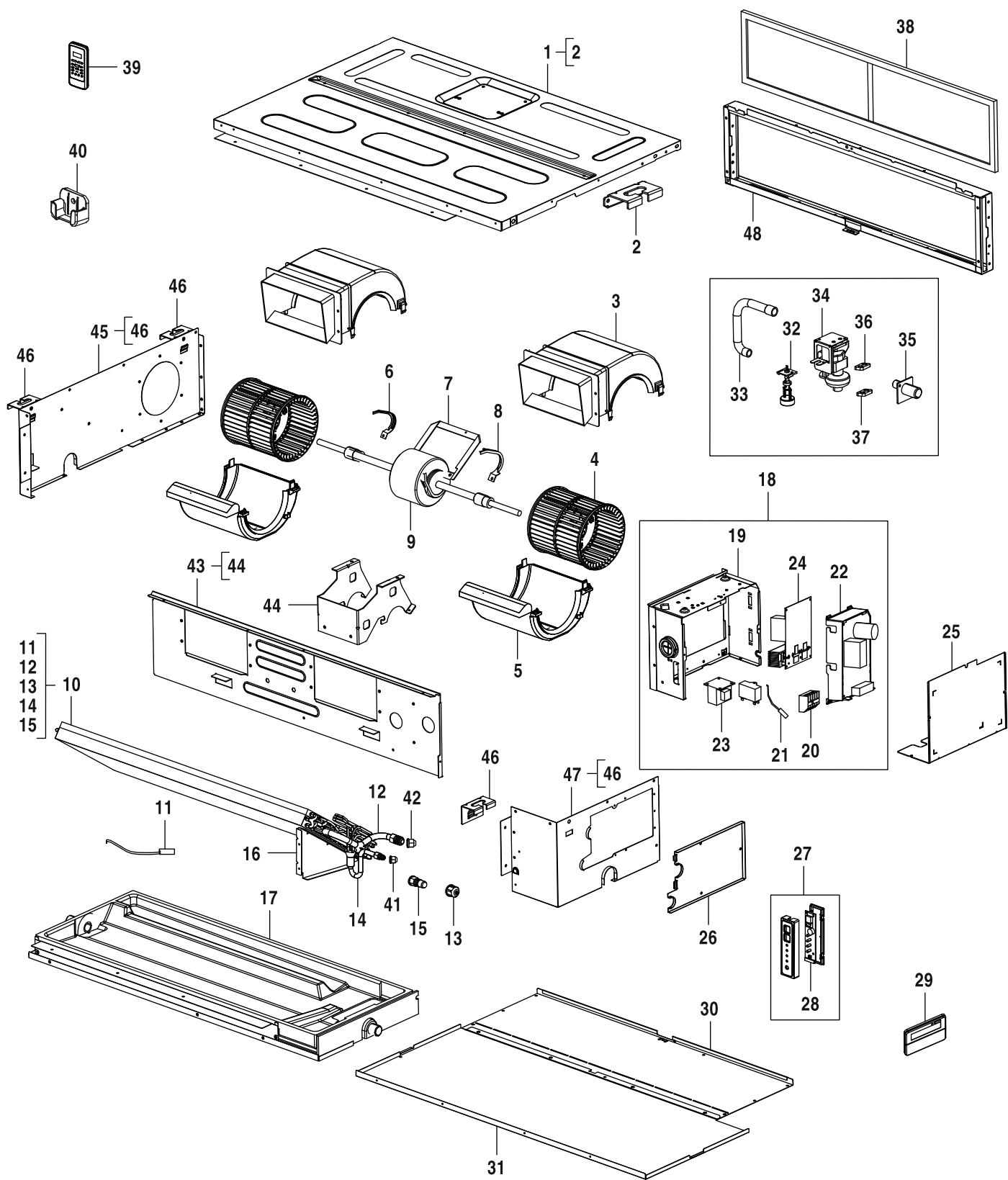
6721904982.aa.RO

CL5000iM D 21 E  
CL5000iM D 26 E

7733701941  
7733701942

	Descrizioni	N° d'ordine	CL5000iM D 21 E	CL5000iM D 26 E																	Osservazioni
49	013 No description available	8 750 502 771	■	■																	
	CL5000iM D 21 E	7733701941																			
	CL5000iM D 26 E	7733701942																			

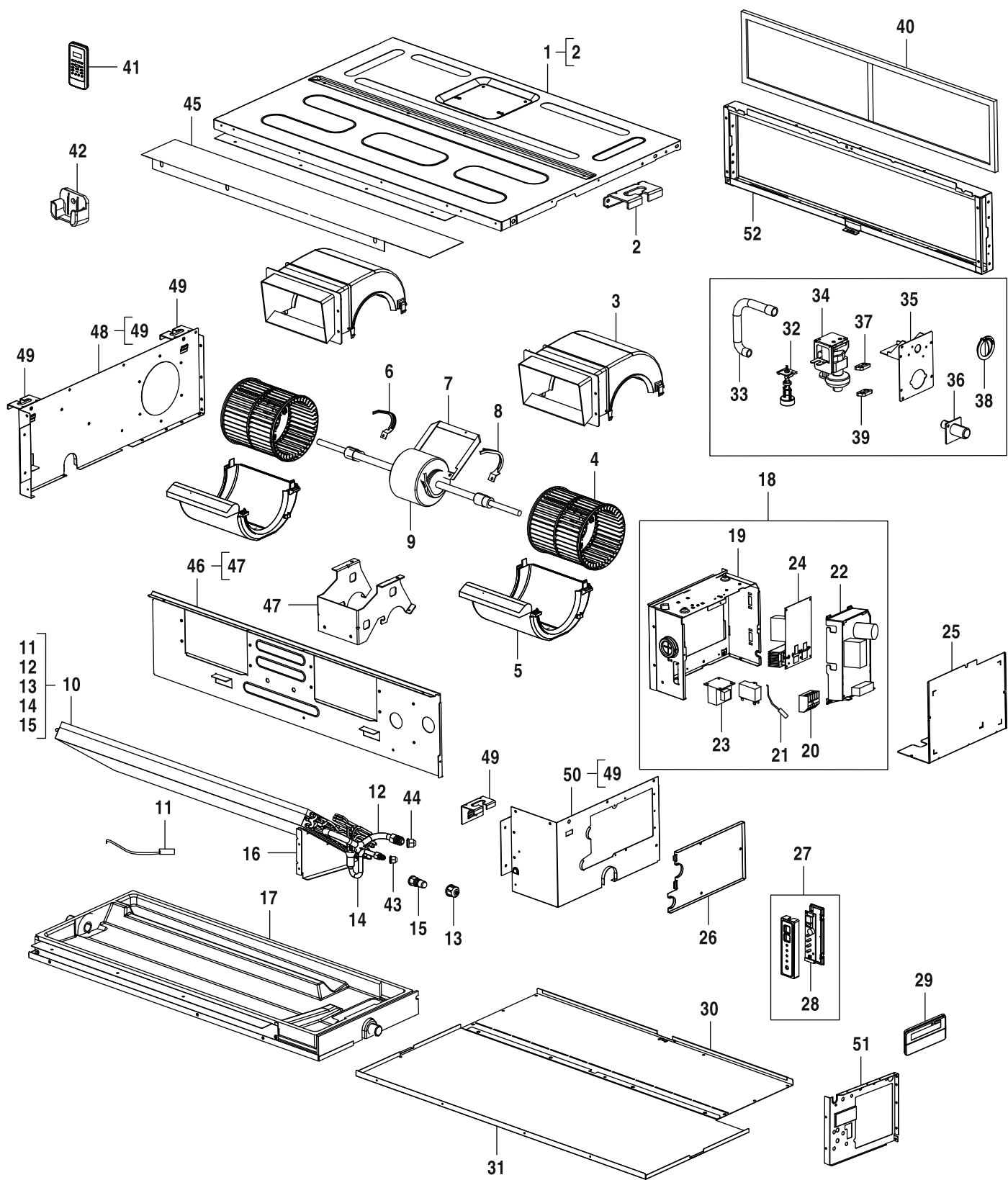
# Lista parti di ricambio



6721904738.aa.RO

Descrizioni	N° d'ordine	CL5000iU D 35 E																		Osservazioni
1	Involucro	8 750 501 153	■																	
2	Supporto	8 750 502 744	■																	
3	Involucro sopra	8 750 501 200	■																	
4	Ventilatore	8 750 501 151	■																	
5	Pannello protettivo Ventilatore sotto	8 750 502 762	■																	
6	Clip	7 739 832 924	■																	
7	Supporto	8 750 501 178	■																	
8	Clip	7 739 832 926	■																	
9	Motore	8 750 501 150	■																	
10	013 No description available	8 750 502 763	■																	
11	Sonda di temperatura	8 750 502 454	■																	
12	Tubo	8 750 501 176	■																	
13	Dado	8 733 500 243	■																	
14	Tubo	8 750 501 175	■																	
15	Filtro	8 733 500 276	■																	
16	013 No description available	8 750 502 764	■																	
17	013 No description available	8 750 502 765	■																	
18	013 No description available	8 750 502 766	■																	
19	Termoregolatore di temperatura	8 750 501 169	■																	
20	Cavo conduttore	8 750 502 275	■																	
21	Sonda di temperatura ambiente	8 750 501 485	■																	
22	013 No description available	8 750 502 767	■																	
23	Reattanza	7 739 832 943	■																	
24	013 No description available	8 750 502 768	■																	
25	Pannello protettivo	8 750 501 156	■																	
26	013 No description available	8 750 502 769	■																	
27	Visualizzazione	7 739 832 946	■																	
28	Display	7 739 838 239	■																	
29	telecomando con cavo	8 750 502 749	■																	
30	Pannello protettivo posteriore	8 750 501 192	■																	
31	Pannello protettivo sopra	8 750 501 199	■																	
32	Sensore Di Livello Dell Acqua	7 739 833 103	■																	
33	Tubo flessibile	8 750 500 775	■																	
34	Pompa A Induzione	7 739 833 262	■																	
35	Tubo Di Scarico	8 750 500 778	■																	
36	Rondella In Gomma	8 750 500 779	■																	
37	Rondella In Gomma	7 739 833 264	■																	
38	013 No description available	8 750 502 770	■																	
39	Termoregolatore ambiente	8 750 501 666	■																	
40	Supporto Termoregolatore ambiente	8 750 501 605	■																	
41	Dado TLM-B02 - 3/8"	7 739 832 339	■																	
42	Dado TLM-A01 - 1/4"	7 739 832 338	■																	
43	Supporto intermedio	8 750 501 187	■																	
44	Supporto	8 750 501 179	■																	
45	Pannello laterale sinistra	8 750 501 183	■																	
46	Gancio	7 739 838 247	■																	
47	Pannello laterale destra	8 750 501 193	■																	
48	013 No description available	8 750 502 771	■																	
CL5000iU D 35 E		7733701888																		

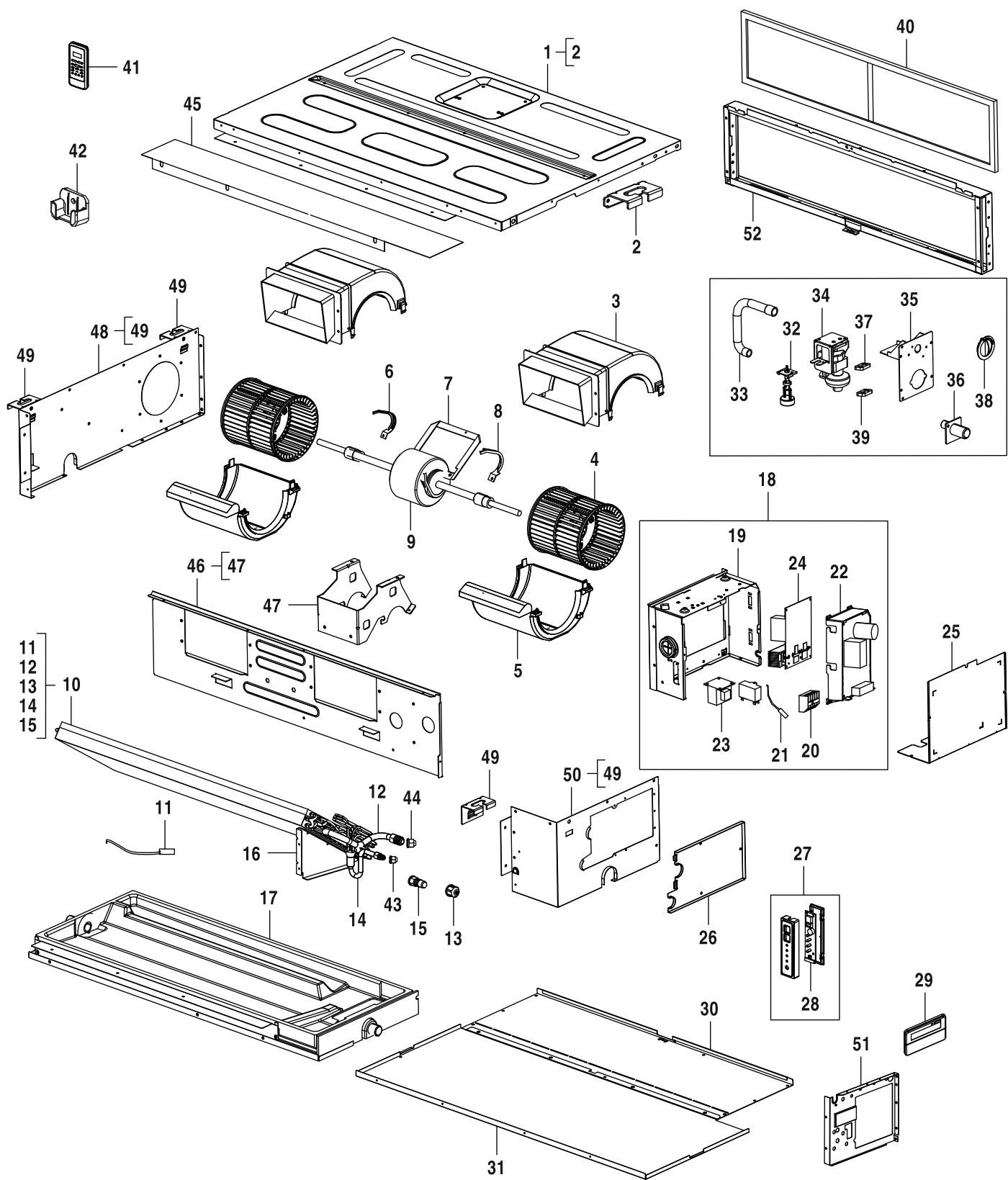
# Lista parti di ricambio



6721904739.aa.RO

Descrizioni	N° d'ordine	CL5000iU D 53 E																		Osservazioni
1	Involucro	7 733 700 071	■																	
2	Supporto	8 750 502 744	■																	
3	Involucro sopra	7 739 838 155	■																	
4	Ventilatore	7 739 838 156	■																	
5	Pannello protettivo Ventilatore sotto	8 750 502 772	■																	
6	Clip	7 739 832 924	■																	
7	Motore Del Ventilatore Supporto	7 739 833 005	■																	
8	Clip	7 739 832 926	■																	
9	Motore	7 739 838 158	■																	
10	Evaporatore	7 733 700 067	■																	
11	Sonda di temperatura	7 739 832 368	■																	
12	Tubo	7 733 700 062	■																	
13	Dado	8 733 500 281	■																	
14	Tubo	7 733 700 061	■																	
15	Filtro	8 733 500 276	■																	
16	Supporto	7 739 838 162	■																	
17	collettore condensa	7 739 838 163	■																	
18	013 No description available	8 750 502 773	■																	
19	Involucro	8 733 500 741	■																	
20	Cavo conduttore	8 750 502 275	■																	
21	Sonda di temperatura ambiente	7 739 833 258	■																	
22	Scheda elettronica	8 750 502 747	■																	
23	Reattanza	7 739 832 943	■																	
24	Inverter	7 739 838 189	■																	
25	Pannello protettivo	7 739 838 168	■																	
26	Supporto	8 750 500 774	■																	
27	Visualizzazione	7 739 832 946	■																	
28	Display	7 739 838 239	■																	
29	telecomando con cavo	8 750 502 749	■																	
30	Pannello protettivo posteriore	7 733 700 069	■																	
31	Pannello protettivo sopra	7 733 700 070	■																	
32	Sensore Di Livello Dell Acqua	7 739 833 103	■																	
33	Tubo flessibile	8 750 500 775	■																	
34	Pompa A Induzione	7 739 833 262	■																	
35	Supporto Circolatore	8 750 500 777	■																	
36	Tubo Di Scarico	8 750 500 778	■																	
37	Rondella In Gomma	8 750 500 779	■																	
38	Pannello protettivo	8 750 500 780	■																	
39	Rondella In Gomma	7 739 833 264	■																	
40	Filtro dell'aria	8 750 500 781	■																	
41	Termoregolatore ambiente	8 750 501 666	■																	
42	Supporto Termoregolatore ambiente	8 750 501 605	■																	
43	Dado TLM-B02 - 3/8"	7 739 832 339	■																	
44	Dado TLM-C03 - 1/2"	7 739 832 398	■																	
45	Supporto posteriore	7 733 700 059	■																	
46	Supporto intermedio	7 739 838 173	■																	
47	Supporto	7 739 838 174	■																	
47	Gancio	7 739 838 247	■																	
CL5000iU D 53 E		7733701889																		

# Lista parti di ricambio



6721904739.aa.RO

	Descrizioni	N° d'ordine	CL5000iU D 53 E																					
48	Pannello laterale sinistra	7 733 700 057	■																					
49	Pannello laterale destra	7 733 700 058	■																					
50	Pannello laterale destra	7 739 838 177	■																					
51	Pannello laterale destra	7 739 838 178	■																					

--

CL5000iU D 53 E	7733701889
-----------------	------------



**BOSCH**

Bosch Thermotechnik GmbH  
Junkersstr. 20-24  
D-73249 Wernau / Germany