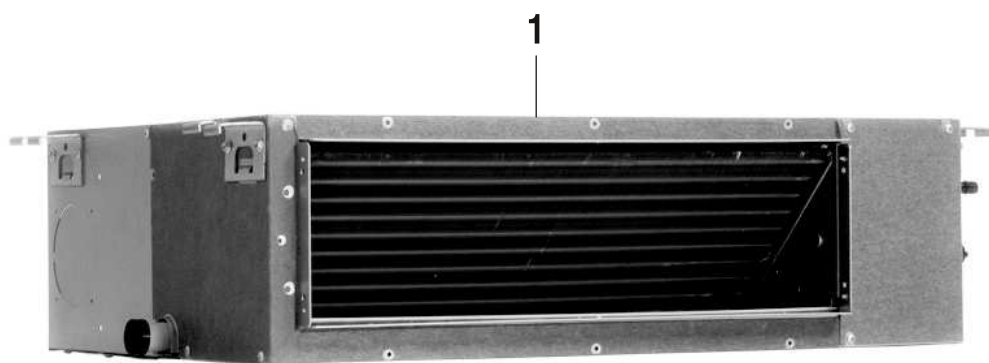


CL5000iL/U D 21-160



6721904741.aa.RO

[de] Wichtige Hinweise zur Installation/Montage

Die Installation/Montage muss durch eine für die Arbeiten zugelassene Fachkraft unter Beachtung der geltenden Vorschriften erfolgen.

[en] Important notes on installation/assembly

The installation/assembly must be carried out by a qualified contractor, following these instructions and in compliance with the applicable regulations.

[fr] Instructions importantes pour l'installation/le montage

L'installation/le montage doit être effectué(e) par un spécialiste qualifié pour les opérations concernées et dans le respect de la présente notice et des prescriptions applicables.

[bg] Важни указания във връзка с инсталацията/монтажа

Инсталацията/монтажът трябва да се извършва от лицензиран за работите специалист в съответствие с настоящото ръководство и с приложимите разпоредби.

[cs] Důležité pokyny k instalaci/montáži

Instalaci/montáž musí při dodržení pokynů uvedených v tomto návodu a platných předpisů provést odborný pracovník s příslušným oprávněním pro tyto práce.

[da] Vigtige anvisninger til installationen/monteringen

Installationen/monteringen skal foretages af en godkendt installatør under overholdelse af denne vejledning og de gældende forskrifter.

[el] Σημαντικές υποδείξεις για την εγκατάσταση/συναρμολόγηση

Η εγκατάσταση/τοποθέτηση πρέπει να ανατίθεται σε εκπαιδευμένο για τις συγκεκριμένες εργασίες τεχνικό προσωπικό με τήρηση αυτών των οδηγιών καθώς και των σχετικών προδιαγραφών.

[es] Indicaciones importantes para instalación/montaje

La instalación/el montaje debe realizarla personal especializado que esté autorizado para realizar estos trabajos y que tenga en cuenta estas instrucciones y la normativa vigente.

[et] Olulised juhised paigaldamiseks/montaažiks

Paigaldamist/montaaži tohib läbi viia vaid selleks volitusi omav spetsialist, arvestades kehtivaid nõudeid.

[nl-BE] Belangrijke aanwijzingen betreffende de installatie/montage

De installatie/montage moet worden uitgevoerd door een voor de werkzaamheden geautoriseerde installateur rekening houdend met deze handleiding en de geldende voorschriften.

[fi] Tärkeitä asennus- ja kokoonpano-ohjeita

Näihin töihin hyväksytyin ammattiasentajan pitää suorittaa asennus- ja kokoonpanotyöt voimassa olevien määräysten mukaisesti.

[hu] Fontos tudnivalók az installáláshoz/szereléshez

A telepítést/szerelést egy, a munkálatokra felhatalmazott szakembernek kell végeznie, jelen utasítás és az érvényes előírások figyelembevételével.

[it] Avvertenze importanti per l'installazione/il montaggio

L'installazione/il montaggio deve aver luogo ad opera di una ditta specializzata ed autorizzata in osservanza di queste istruzioni e delle direttive vigenti.

[ka] მნიშვნელოვანი მითითებები ინსტალაციისთვის/მონტაჟისთვის

ინსტალაცია/მონტაჟი უნდა განხორციელდეს სამუშაოებისთვის დამკვეთი კვალიფიციური პერსონალის მიერ, მოქმედი განაწესის დაცვით.

[lt] Svarbios instaliavimo ir (arba) montavimo nuorodos

Instaliavimo / montavimo darbus, laikydamiės šios instrukcijos reikalavimų ir galiojančių taisyklių, privalo atlikti šioms darbams įgalioti specialistai.

[lv] Svarīgi norādījumi par iekārtas uzstādīšanu / montāžu

Uzstādīšanu/montāžu jāveic atbilstošajiem darbiem sertificētam speciālistam, ievērojot šo instrukciju un spēkā esošos noteikumus.

[nl] Belangrijke aanwijzingen betreffende de installatie/montage

De installatie/montage moet door een erkend installateur volgens de geldende voorschriften worden uitgevoerd.

[no] Viktig informasjon om installasjon/montering

Installasjonen/monteringen skal gjennomføres av autoriserte installatører, og installasjonsanvisningen samt gjeldende forskrifter skal følges.

[pl] Ważne wskazówki dotyczące instalacji/montażu

Instalację/montaż powinien wykonać specjalista uprawniony do tego typu prac z uwzględnieniem informacji podanych w niniejszej instrukcji oraz aktualnie obowiązujących przepisów.

[pt] Indicações importantes relativas à instalação/montagem

A instalação/montagem deve ser efectuada por um técnico autorizado para os trabalhos, respeitando este manual e as prescrições válidas.

[ro] Indicații importante privind instalarea/montajul

Instalarea/montajul trebuie realizate de către un specialist autorizat pentru lucrările respective, respectându-se prezentele instrucțiuni și prescripțiile valabile.

[ru] Важные указания по подключению/монтажу

Подключение/монтаж должны выполнять только специалисты, имеющие допуск к выполнению таких работ, при соблюдении требований этой инструкции и действующих норм и правил.

[sk] Dôležité pokyny týkajúce sa inštalácie/montáže

Inštaláciu/montáž musí vykonať odborný personál, ktorý má oprávnenie pre výkon týchto prác, pričom musí dodržiavať pokyny uvedené v tomto návode a platné predpisy.

[sl] Pomembni napotki za namestitvev/montažo

Inštalacijo/montažo lahko izvede samo pooblaščen strokovnjak ob upoštevanju teh navodil in veljavnih predpisov.

[sr] Važna uputstva za ugradnju i montažu

Ovu instalaciju/montažu moraju da obave stručna lica koja su ovlašćena za obavljanje takvih radova u skladu sa ovim uputstvom i važećim propisima.

[sv] Viktiga anvisningar för installation/montering

Installationen/monteringen måste utföras av en behörig och tekniskt utbildad person enligt denna anvisning samt gällande föreskrifter.

[tr] Kurulum/Montaj ile ilgili önemli uyarılar

Kurulum/montaj, bu çalışmalarını yapmasına müsaade edilen uzman kişiler tarafından işbu kılavuz ve geçerli yönetmelikler dikkate alınarak yapılmalıdır.

[uk] Важливі вказівки щодо установки/монтажу

Встановлення/монтаж повинні виконувати фахівці, що допущені до виконання таких робіт, із дотриманням цієї інструкції та діючих приписів.

[zh] 安装方面的重要提示

安装和组装工作必须由经过许可的专业人员进行, 同时必须遵守本说明书和现行法规的相关要求

[ar] ملاحظات هامة للتركيب/التجميع
يجب أن يتم التركيب/التجميع من قبل متخصص مصرح له بالعمل، مع مراعاة اللوائح السارية.

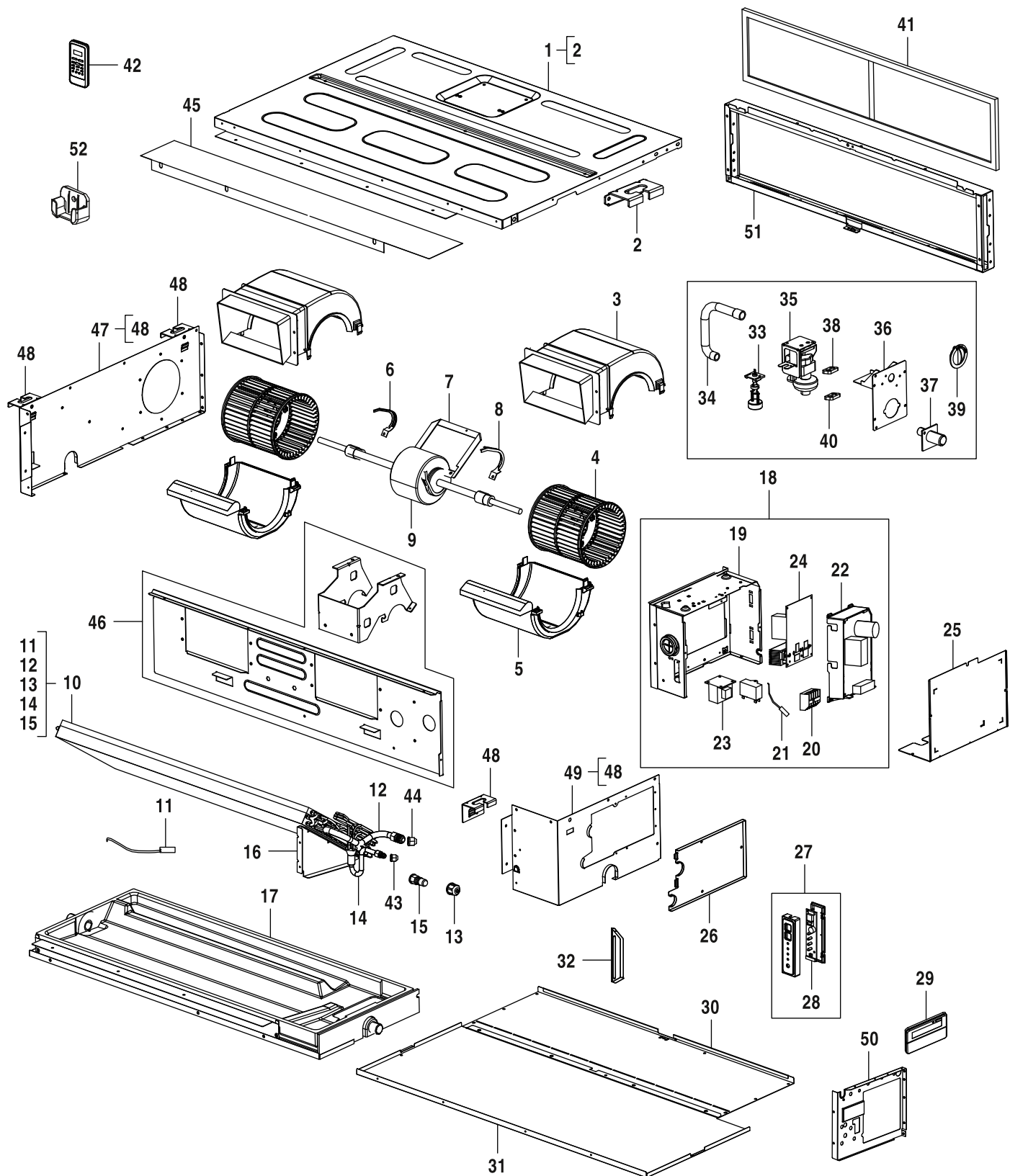
[fa] تذکرات مهم درباره نصب/مونتاژ
نصب/مونتاژ باید توسط فردی حرفه ای که مجاز به انجام این کار است، و همچنین با توجه کامل به مقررات مربوطه انجام شود.

[az] Quraşdırılma

Quraşdırılma işinin yerinə yetirilməsi səlahiyyətli bir mütəxəssis tərəfindən və müvafiq qaydalara uyğun olaraq aparılmalıdır.

CL5000iL D 105 E	7 733 701 892	5
CL5000iL D 125 E	7 733 701 893	5
CL5000iL D 140 E	7 733 701 894	5
CL5000iL D 160 E	7 733 701 895	5
CL5000iL D 88 E	7 733 701 891	5
CL5000iU D 70 E	7 733 701 890	5
CL5000iM D 21 E	7 733 701 941	9
CL5000iM D 26 E	7 733 701 942	9
CL5000iU D 35 E	7 733 701 888	13
CL5000iU D 53 E	7 733 701 889	15

Liste des pièces de rechange

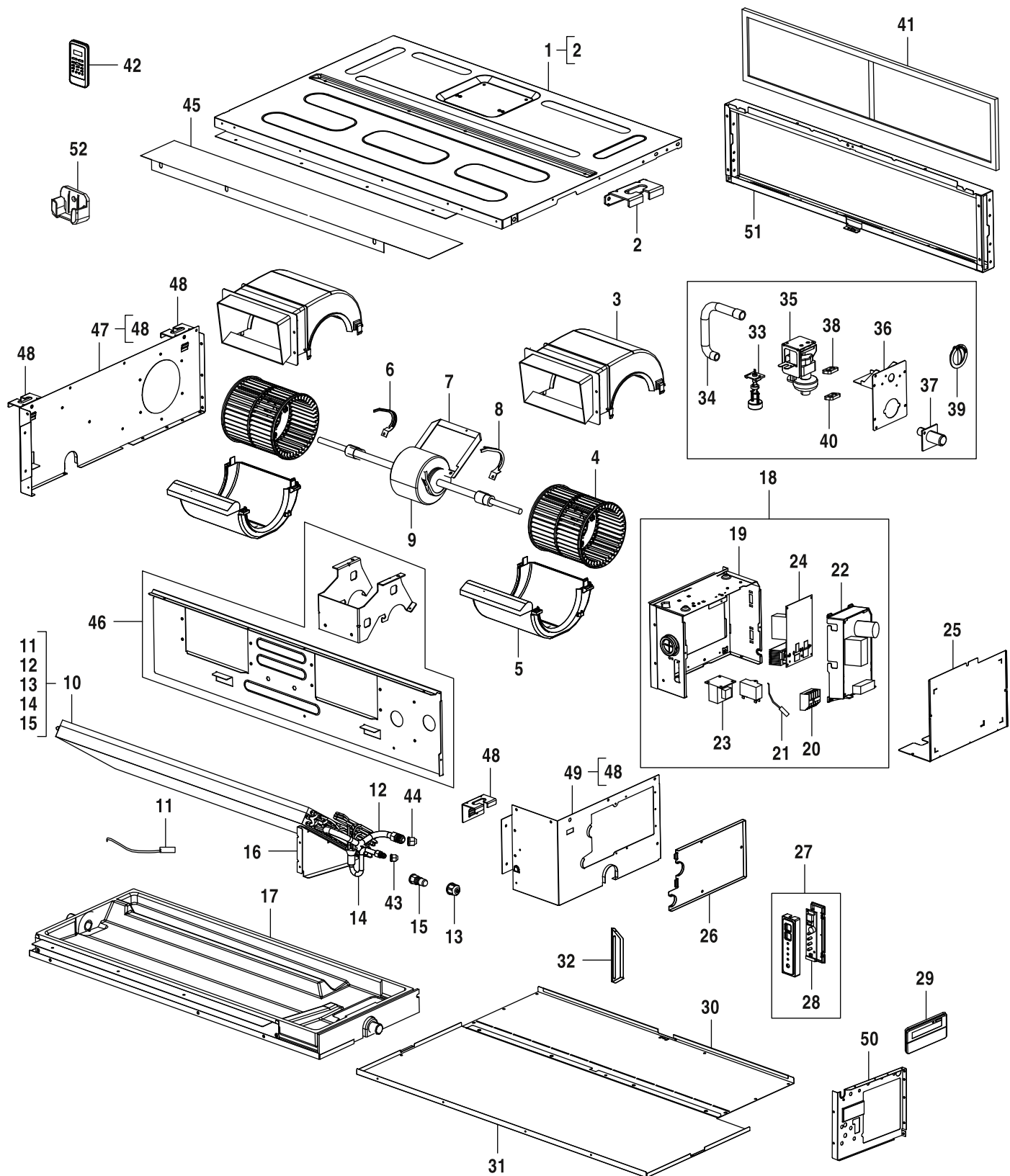


6721904700.aa.RO

CL5000iL D 105 E	7733701892
CL5000iL D 125 E	7733701893
CL5000iL D 140 E	7733701894
CL5000iL D 160 E	7733701895
CL5000iL D 88 E	7733701891
CL5000iU D 70 E	7733701890

Dénomination	Numéro de commande	CL5000iL D 105 E	CL5000iL D 125 E	CL5000iL D 140 E	CL5000iL D 160 E	CL5000iL D 88 E	CL5000iU D 70 E														Remarques
1 Carter	7 739 838 196	■				■															
1 Carter	7 739 838 221		■	■	■																
1 Carter	7 739 838 250						■														
2 Support	8 750 502 744	■	■	■	■	■	■														
3 Carter haut	7 739 838 222		■	■	■																
3 Revêtement	8 750 502 745						■														
3 Revêtement	8 750 502 751	■					■														
4 Ventilateur	7 739 838 181						■														
4 Ventilateur	7 739 838 223		■	■	■																
4 Ventilateur	8 750 502 752	■					■														
5 Carter bas	7 739 838 182						■														
5 Chicane	8 750 502 753	■					■														
5 Revêtement Ventilateur bas	8 750 502 775		■	■	■																
6 Clip	7 739 832 924	■	■	■	■	■	■														
7 Moteur Du Ventilateur Support	7 739 833 005						■														
7 Support	7 739 838 225	■	■	■	■	■	■														
8 Clip	7 739 832 926	■	■	■	■	■	■														
9 Moteur	7 739 838 158						■														
9 Moteur DC	7 739 838 200	■					■														
9 Moteur DC	7 739 838 226		■	■	■																
10 Vaporiseur	8 750 500 782						■														
10 Vaporiseur	8 750 500 787	■					■														
10 Vaporiseur	8 750 500 790		■	■	■																
11 Sonde de température	7 739 832 368	■	■	■	■	■	■														
12 Tuyau	7 739 838 202	■					■														
12 Tuyau	7 739 838 228		■	■	■																
13 Écrou	8 733 500 268	■	■	■	■	■	■														
14 Tuyau	8 750 500 783						■														
14 Tuyau	8 750 500 788	■					■														
14 013 No description available	8 750 502 776		■	■	■																
15 Soupape	8 733 500 266	■	■	■	■	■	■														
16 Support	7 739 838 204	■					■														
16 Support	7 739 838 230		■	■	■																
17 bac à condensats	7 739 838 186						■														
17 bac à condensats	7 739 838 205	■					■														
17 bac à condensats	7 739 838 231		■	■	■																
18 Carter	8 750 502 746						■														
18 Carter	8 750 502 754						■														
18 Carter	8 750 502 756	■																			
18 013 No description available	8 750 502 777		■	■	■																
19 Appareil de régulation	8 733 500 742	■					■														
19 Appareil de régulation	8 733 500 743		■	■	■																
20 Câble	8 750 502 275	■	■	■	■	■	■														
21 Sonde de température ambiante	7 739 833 258	■	■	■	■	■	■														
22 Carte circuit imprimé	8 750 502 747						■														
22 013 No description available	8 750 502 774	■	■	■	■																
23 Resistance	7 739 832 943	■					■														
23 Serpentin	7 739 838 235		■	■	■																
CL5000iL D 105 E	7733701892																				
CL5000iL D 125 E	7733701893																				
CL5000iL D 140 E	7733701894																				
CL5000iL D 160 E	7733701895																				
CL5000iL D 88 E	7733701891																				
CL5000iU D 70 E	7733701890																				

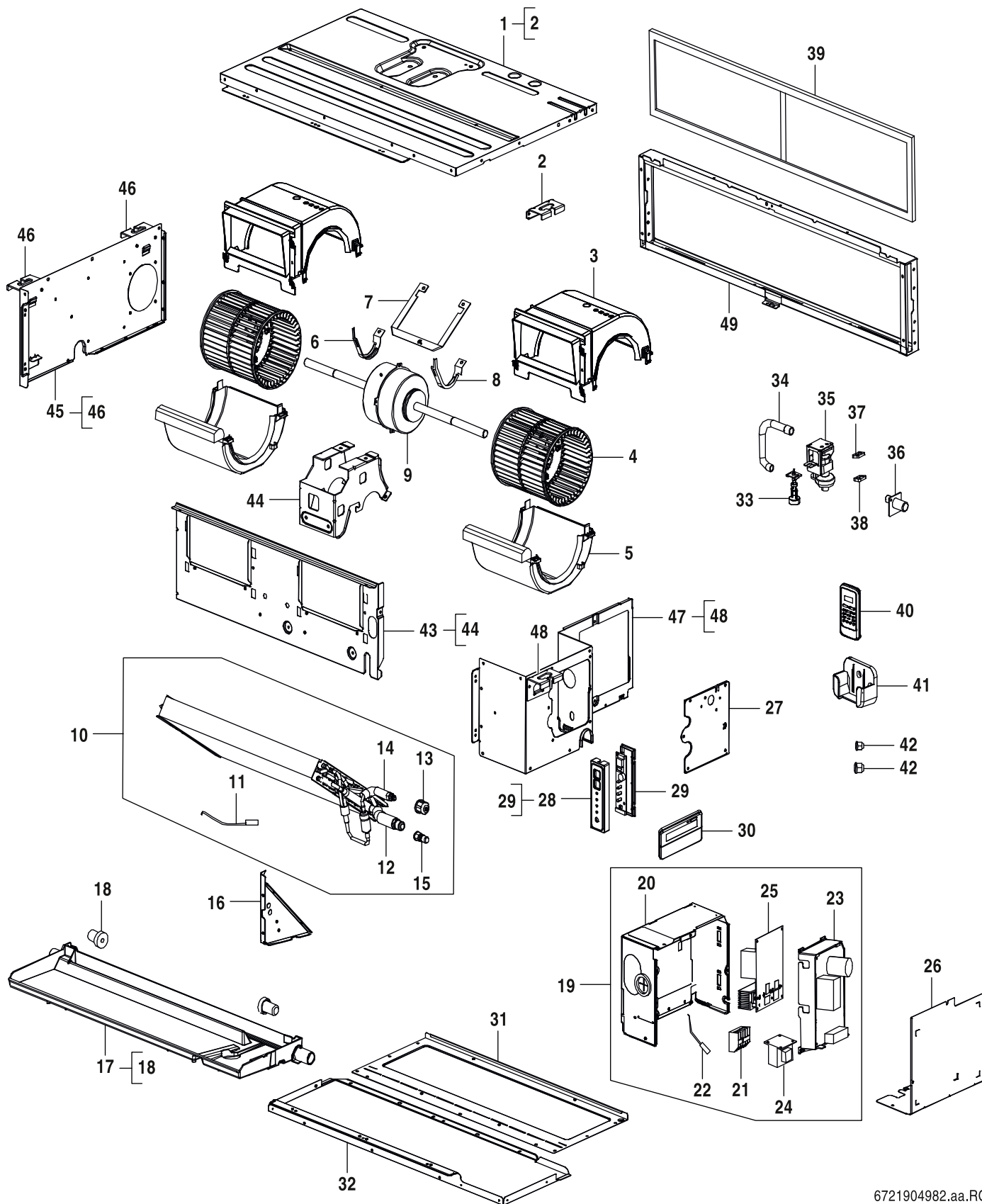
Liste des pièces de rechange



6721904700.aa.RO

CL5000iL D 105 E	7733701892
CL5000iL D 125 E	7733701893
CL5000iL D 140 E	7733701894
CL5000iL D 160 E	7733701895
CL5000iL D 88 E	7733701891
CL5000iU D 70 E	7733701890

Liste des pièces de rechange

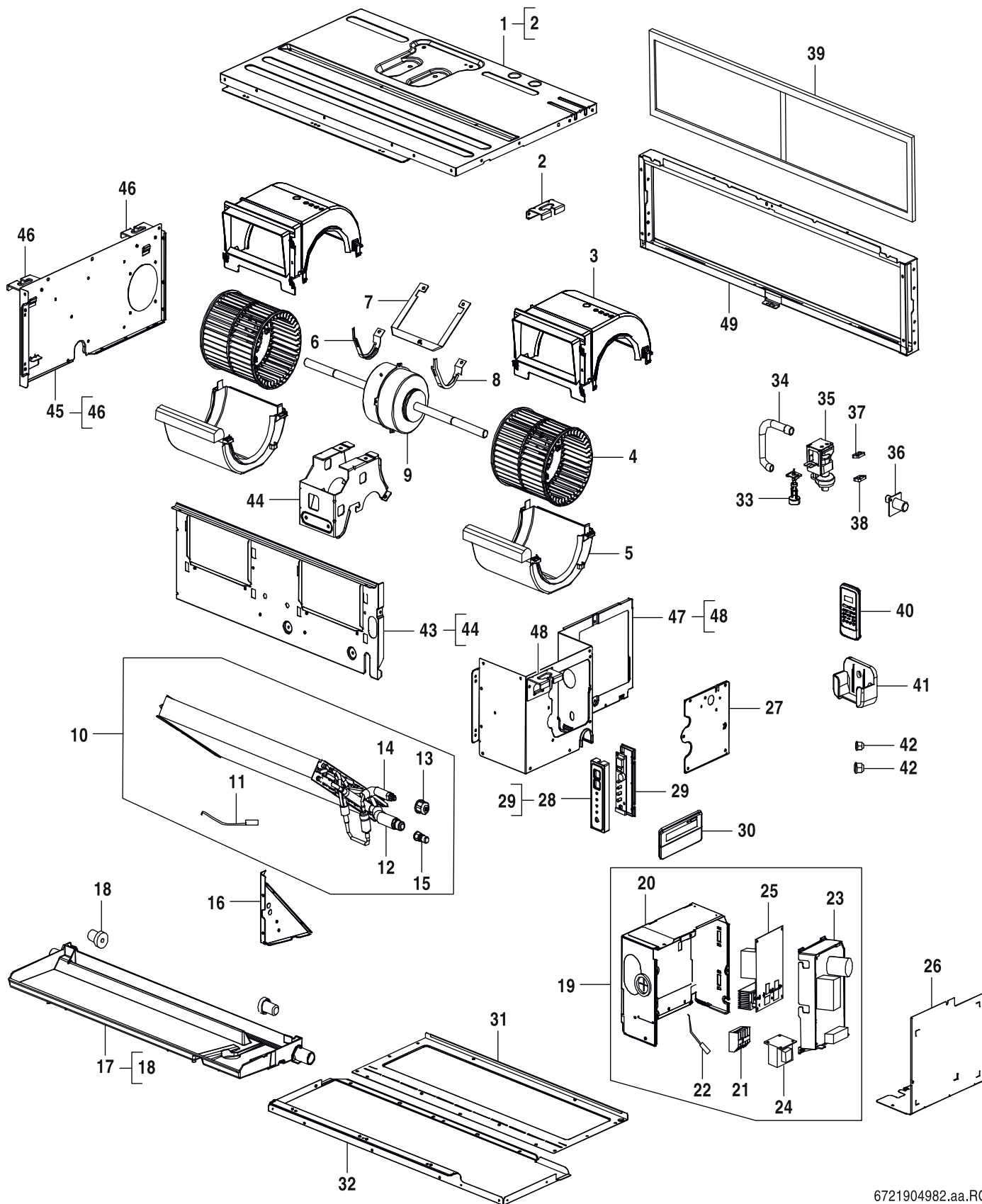


6721904982.aa.RO

CL5000iM D 21 E
CL5000iM D 26 E

7733701941
7733701942

Liste des pièces de rechange



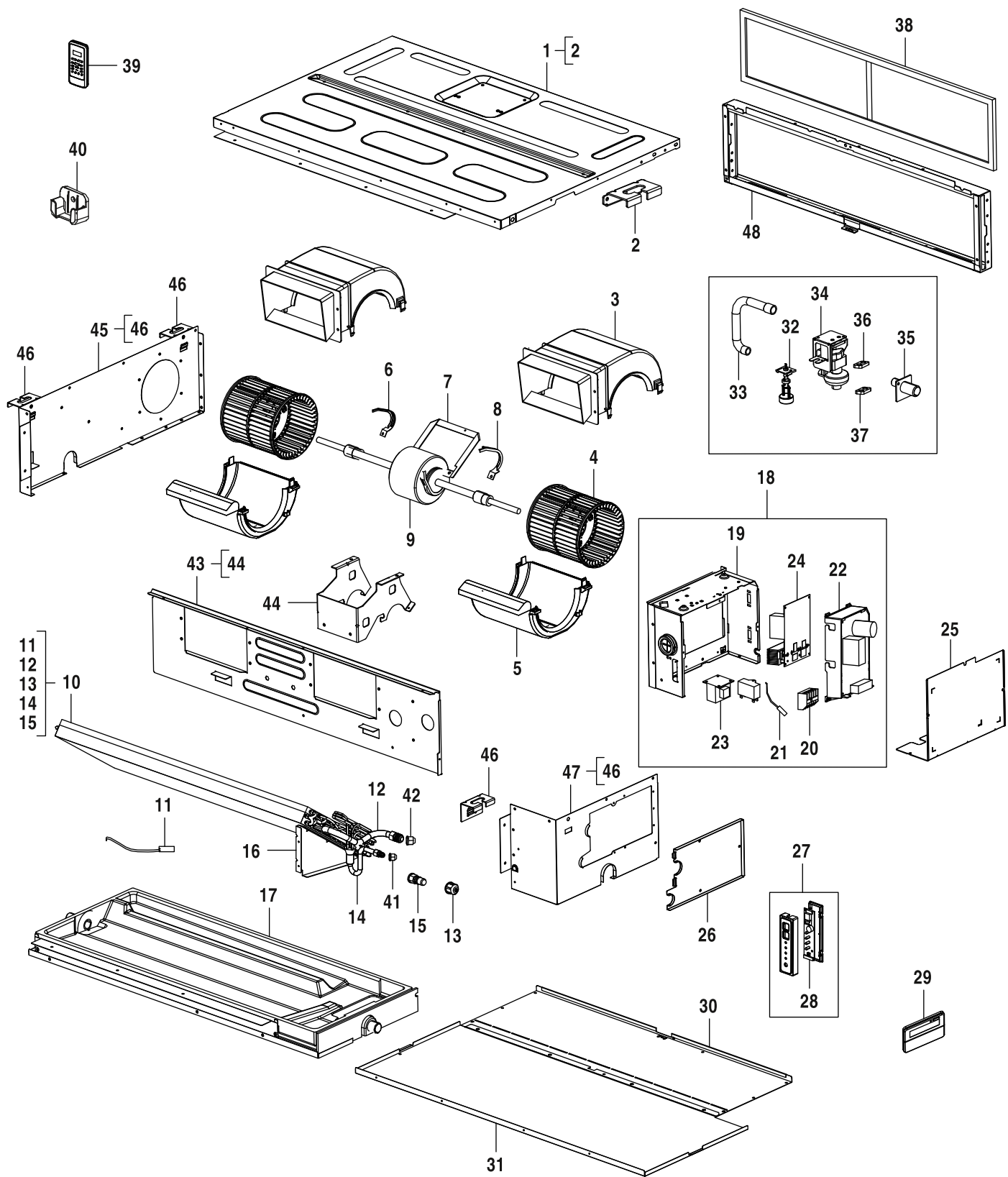
6721904982.aa.RO

CL5000iM D 21 E
CL5000iM D 26 E

7733701941
7733701942

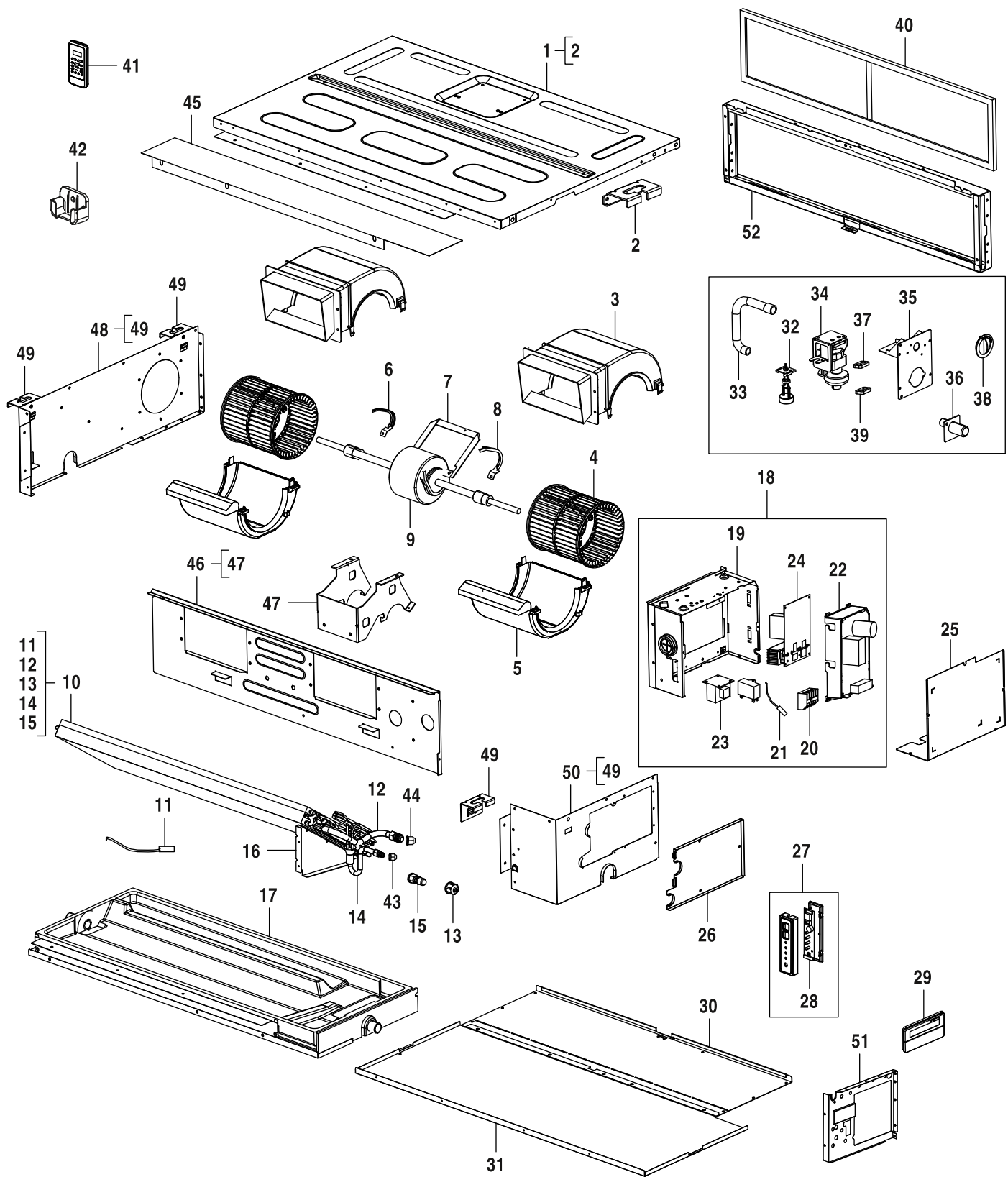
	Dénomination	Numéro de commande	CL5000iM D 21 E	CL5000iM D 26 E																														
49	013 No description available	8 750 502 771	■	■																														
	CL5000iM D 21 E	7733701941																																
	CL5000iM D 26 E	7733701942																																

Liste des pièces de rechange



6721904738.aa.RO

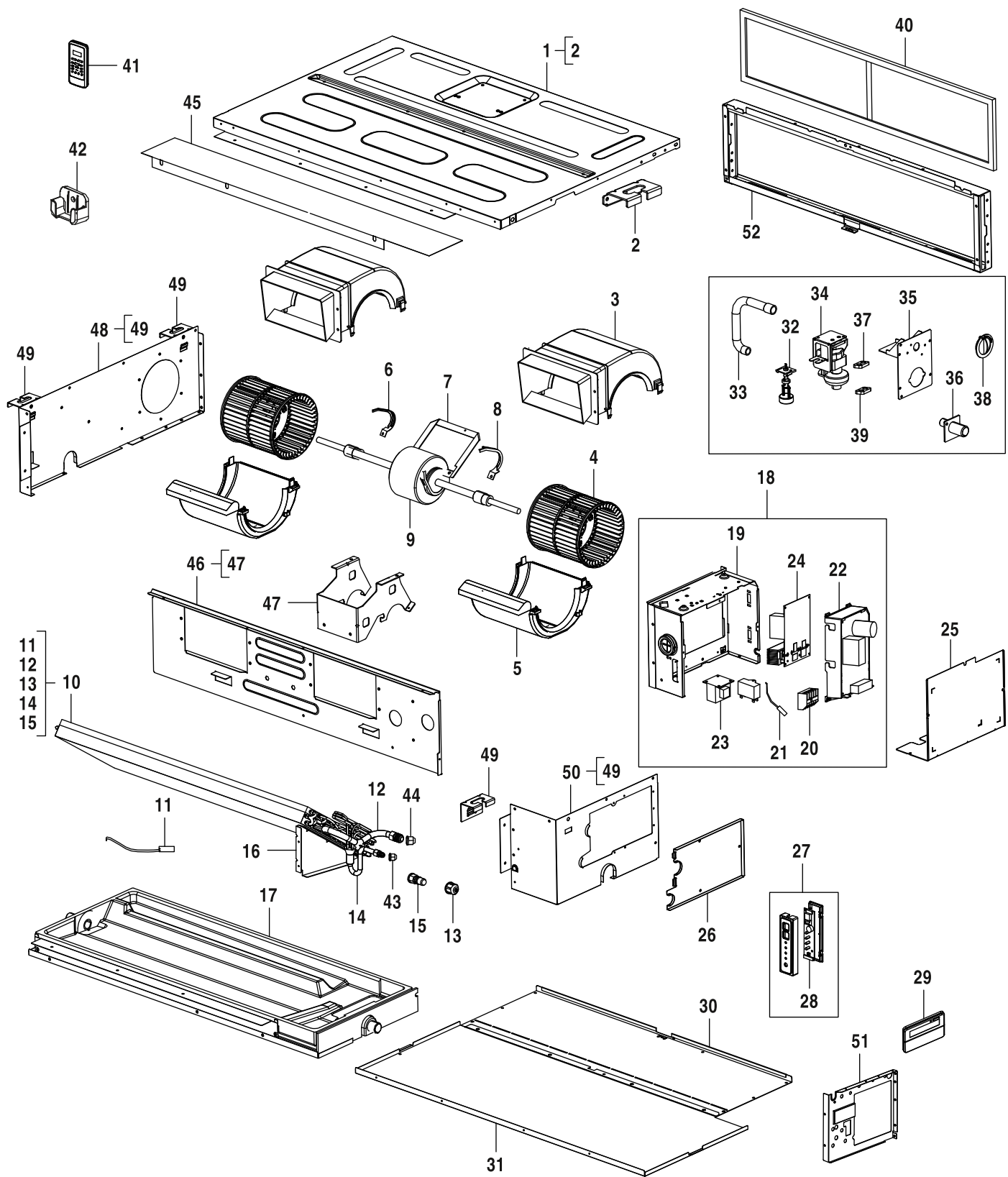
Liste des pièces de rechange



6721904739.aa.RO

Dénomination	Numéro de commande	CL5000iU D 53 E																			Remarques
1 Carter	7 733 700 071	■																			
2 Support	8 750 502 744	■																			
3 Carter haut	7 739 838 155	■																			
4 Ventilateur	7 739 838 156	■																			
5 Revêtement Ventilateur bas	8 750 502 772	■																			
6 Clip	7 739 832 924	■																			
7 Moteur Du Ventilateur Support	7 739 833 005	■																			
8 Clip	7 739 832 926	■																			
9 Moteur	7 739 838 158	■																			
10 Évaporateur	7 733 700 067	■																			
11 Sonde de température	7 739 832 368	■																			
12 Tuyau	7 733 700 062	■																			
13 écrou	8 733 500 281	■																			
14 Tuyau	7 733 700 061	■																			
15 Filtre	8 733 500 276	■																			
16 Support	7 739 838 162	■																			
17 bac à condensats	7 739 838 163	■																			
18 013 No description available	8 750 502 773	■																			
19 Carter	8 733 500 741	■																			
20 Câble	8 750 502 275	■																			
21 Sonde de température ambiante	7 739 833 258	■																			
22 Carte circuit imprimé	8 750 502 747	■																			
23 Resistance	7 739 832 943	■																			
24 Onduleur	7 739 838 189	■																			
25 Revêtement	7 739 838 168	■																			
26 Support	8 750 500 774	■																			
27 Affichage	7 739 832 946	■																			
28 Écran	7 739 838 239	■																			
29 commande à distance filaire	8 750 502 749	■																			
30 Revêtement arrière	7 733 700 069	■																			
31 Revêtement haut	7 733 700 070	■																			
32 Capteur De Niveau D'Eau	7 739 833 103	■																			
33 Tube	8 750 500 775	■																			
34 Pompe A Induction	7 739 833 262	■																			
35 Support Pompe	8 750 500 777	■																			
36 Conduit D'evacuation	8 750 500 778	■																			
37 Plaque A Caoutchouc	8 750 500 779	■																			
38 Revêtement	8 750 500 780	■																			
39 Plaque A Caoutchouc	7 739 833 264	■																			
40 Filtre à air	8 750 500 781	■																			
41 Télécommande	8 750 501 666	■																			
42 Support Commande à distance	8 750 501 605	■																			
43 écrou TLM-B02 - 3/8"	7 739 832 339	■																			
44 écrou TLM-C03 - 1/2"	7 739 832 398	■																			
45 Support arrière	7 733 700 059	■																			
46 Support milieu	7 739 838 173	■																			
47 Support	7 739 838 174	■																			
47 Crochet	7 739 838 247	■																			
CL5000iU D 53 E	7733701889																				

Liste des pièces de rechange



6721904739.aa.RO

	Dénomination	Numéro de commande	CL5000iU D 53 E																		Remarques
48	Panneau latéral gauche	7 733 700 057	■																		
49	Panneau latéral droite	7 733 700 058	■																		
50	Panneau latéral droite	7 739 838 177	■																		
51	Panneau latéral droite	7 739 838 178	■																		

--

CL5000iU D 53 E	7733701889
-----------------	------------



BOSCH

Bosch Thermotechnik GmbH
Junkersstr. 20-24
D-73249 Wernau / Germany