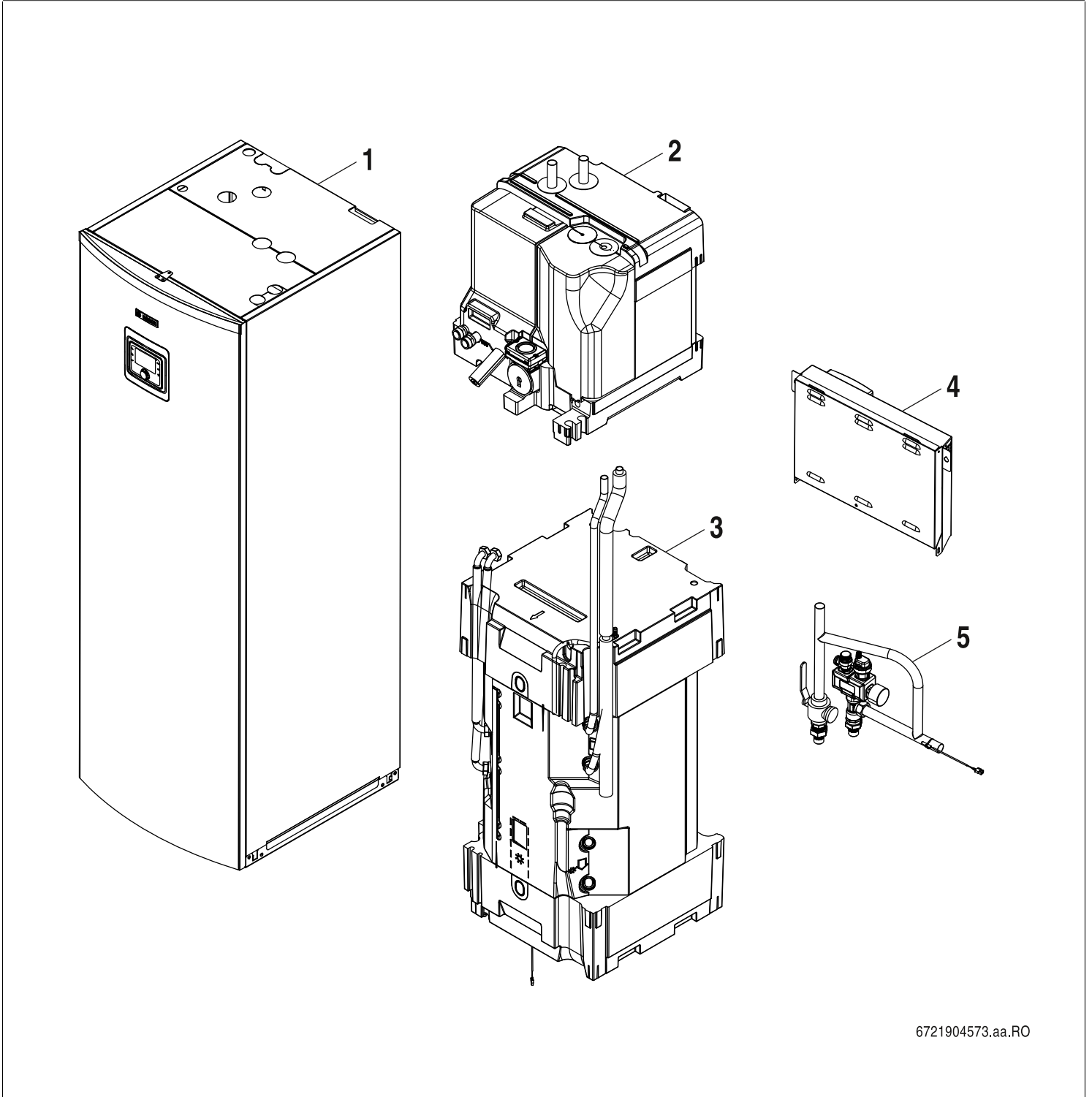


CS3400iAWS 10/14 M



6721904573.aa.RO

[de] Wichtige Hinweise zur Installation/Montage

Die Installation/Montage muss durch eine für die Arbeiten zugelassene Fachkraft unter Beachtung der geltenden Vorschriften erfolgen.

[en] Important notes on installation/assembly

The installation/assembly must be carried out by a qualified contractor, following these instructions and in compliance with the applicable regulations.

[fr] Instructions importantes pour l'installation/le montage

L'installation/le montage doit être effectué(e) par un spécialiste qualifié pour les opérations concernées et dans le respect de la présente notice et des prescriptions applicables.

[bg] Важни указания във връзка с инсталацията/монтажа

Инсталацията/монтажът трябва да се извършва от лицензиран за работите специалист в съответствие с настоящото ръководство и с приложимите разпоредби.

[cs] Důležité pokyny k instalaci/montáži

Instalaci/montáž musí při dodržení pokynů uvedených v tomto návodu a platných předpisů provést odborný pracovník s příslušným oprávněním pro tyto práce.

[da] Vigtige anvisninger til installationen/monteringen

Installationen/monteringen skal foretages af en godkendt installatør under overholdelse af denne vejledning og de gældende forskrifter.

[el] Σημαντικές υποδείξεις για την εγκατάσταση/συναρμολόγηση

Η εγκατάσταση/τοποθέτηση πρέπει να ανατίθεται σε εκπαιδευμένο για τις συγκεκριμένες εργασίες τεχνικό προσωπικό με τήρηση αυτών των οδηγιών καθώς και των σχετικών προδιαγραφών.

[es] Indicaciones importantes para instalación/montaje

La instalación/el montaje debe realizarla personal especializado que esté autorizado para realizar estos trabajos y que tenga en cuenta estas instrucciones y la normativa vigente.

[et] Olulised juhised paigaldamiseks/montaažiks

Paigaldamist/montaaži tohib läbi viia vaid selleks volitusi omav spetsialist, arvestades kehtivaid nõudeid.

[nl-BE] Belangrijke aanwijzingen betreffende de installatie/montage

De installatie/montage moet worden uitgevoerd door een voor de werkzaamheden geautoriseerde installateur rekening houdend met deze handleiding en de geldende voorschriften.

[fi] Tärkeitä asennus- ja kokoonpano-ohjeita

Näihin töihin hyväksytyt ammattiasentajan pitää suorittaa asennus- ja kokoonpanotyöt voimassa olevien määräysten mukaisesti.

[hu] Fontos tudnivalók az installáláshoz/szereléshez

A telepítést/szerelést egy, a munkálatokra felhatalmazott szakembernek kell végeznie, jelen utasítás és az érvényes előírások figyelembevételével.

[it] Avvertenze importanti per l'installazione/il montaggio

L'installazione/il montaggio deve aver luogo ad opera di una ditta specializzata ed autorizzata in osservanza di queste istruzioni e delle direttive vigenti.

[ka] მნიშვნელოვანი მითითებები ინსტალაციისთვის/მონტაჟისთვის

ინსტალაცია/მონტაჟი უნდა განხორციელდეს საშუალებისთვის დამკვეთი კვალიფიციური პერსონალის მიერ, მოქმედი განაწესის დაცვით.

[lt] Svarbios instaliavimo ir (arba) montavimo nuorodos

Instaliavimo / montavimo darbus, laikydamiesi šios instrukcijos reikalavimų ir galiojančių taisyklių, privalo atlikti šioms darbams įgalioti specialistai.

[lv] Svarīgi norādījumi par iekārtas uzstādīšanu / montāžu

Uzstādīšanu/montāžu jāveic atbilstošajiem darbiem sertificētam speciālistam, ievērojot šo instrukciju un spēkā esošos noteikumus.

[nl] Belangrijke aanwijzingen betreffende de installatie/montage

De installatie/montage moet door een erkend installateur volgens de geldende voorschriften worden uitgevoerd.

[no] Viktig informasjon om installasjon/montering

Installasjonen/monteringen skal gjennomføres av autoriserte installatører, og installasjonsanvisningen samt gjeldende forskrifter skal følges.

[pl] Ważne wskazówki dotyczące instalacji/montażu

Instalację/montaż powinien wykonać specjalista uprawniony do tego typu prac z uwzględnieniem informacji podanych w niniejszej instrukcji oraz aktualnie obowiązujących przepisów.

[pt] Indicações importantes relativas à instalação/montagem

A instalação/montagem deve ser efectuada por um técnico autorizado para os trabalhos, respeitando este manual e as prescrições válidas.

[ro] Indicații importante privind instalarea/montajul

Instalarea/montajul trebuie realizate de către un specialist autorizat pentru lucrările respective, respectându-se prezentele instrucțiuni și prescripțiile valabile.

[ru] Важные указания по подключению/монтажу

Подключение/монтаж должны выполнять только специалисты, имеющие допуск к выполнению таких работ, при соблюдении требований этой инструкции и действующих норм и правил.

[sk] Dôležité pokyny týkajúce sa inštalácie/montáže

Inštaláciu/montáž musí vykonať odborný personál, ktorý má oprávnenie pre výkon týchto prác, pričom musí dodržiavať pokyny uvedené v tomto návode a platné predpisy.

[sl] Pomembni napotki za namestitvev/montažo

Inštalacijo/montažo lahko izvede samo pooblaščen strokovnjak ob upoštevanju teh navodil in veljavnih predpisov.

[sr] Važna uputstva za ugradnju i montažu

Ovu instalaciju/montažu moraju da obave stručna lica koja su ovlašćena za obavljanje takvih radova u skladu sa ovim uputstvom i važećim propisima.

[sv] Viktiga anvisningar för installation/montering

Installationen/monteringen måste utföras av en behörig och tekniskt utbildad person enligt denna anvisning samt gällande föreskrifter.

[tr] Kurulum/Montaj ile ilgili önemli uyarılar

Kurulum/montaj, bu çalışmalarını yapmasına müsaade edilen uzman kişiler tarafından işbu kılavuz ve geçerli yönetmelikler dikkate alınarak yapılmalıdır.

[uk] Важливі вказівки щодо установки/монтажу

Встановлення/монтаж повинні виконувати фахівці, що допущені до виконання таких робіт, із дотриманням цієї інструкції та діючих приписів.

[zh] 安装方面的重要提示

安装和组装工作必须由经过许可的专业人员进行, 同时必须遵守本说明书和现行法规的相关要求

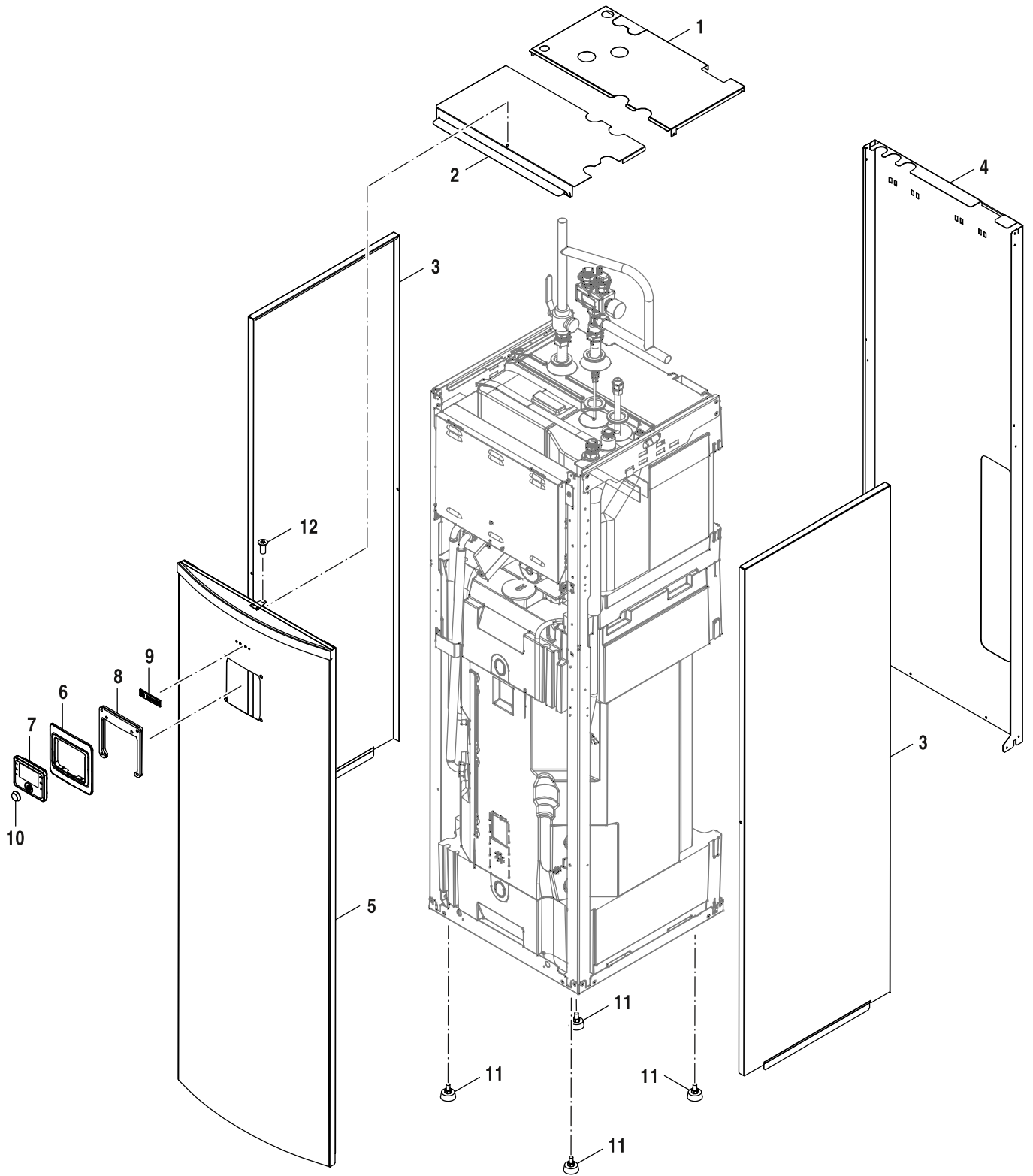
[ar] ملاحظات هامة للتركيب/التجميع
يجب أن يتم التركيب/التجميع من قبل متخصص مصرح له بالعمل، مع مراعاة اللوائح السارية.

[fa] تذکرات مهم درباره نصب/مونتاژ
نصب/مونتاژ باید توسط فردی حرفه ای که مجاز به انجام این کار است، و همچنین با توجه کامل به مقررات مربوطه انجام شود.

[az] Quraşdırılma

Quraşdırılma işinin yerinə yetirilməsi səlahiyyətli bir mütəxəssis tərəfindən və müvafiq qaydalara uyğun olaraq aparılmalıdır.

Lista de repuestos
Catálogo de peças de substituição



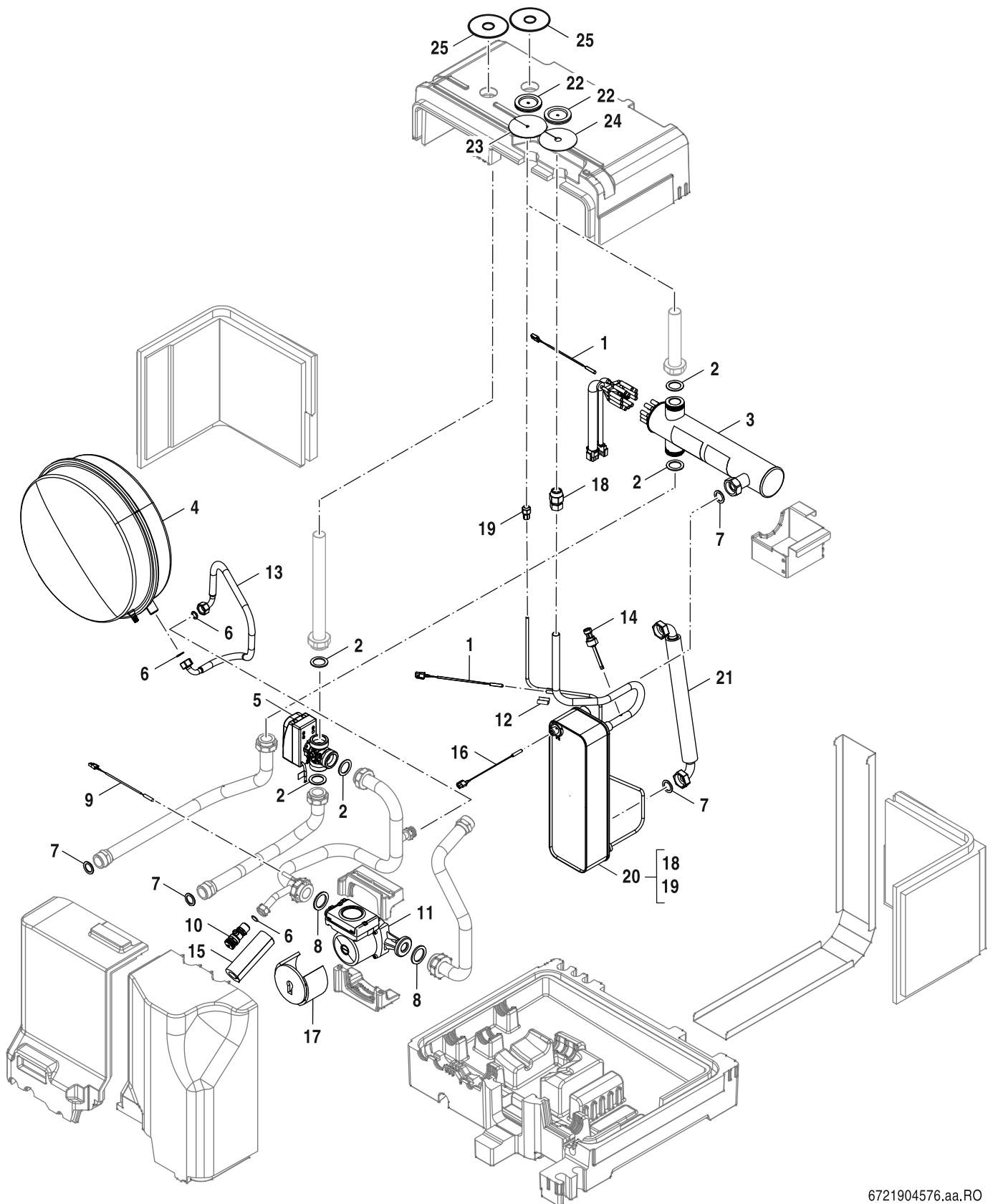
6721904581.aa.RO

Revestimiento
Revestimento

CS3400iAWS 10/14 M

1

Lista de repuestos
Catálogo de peças de substituição



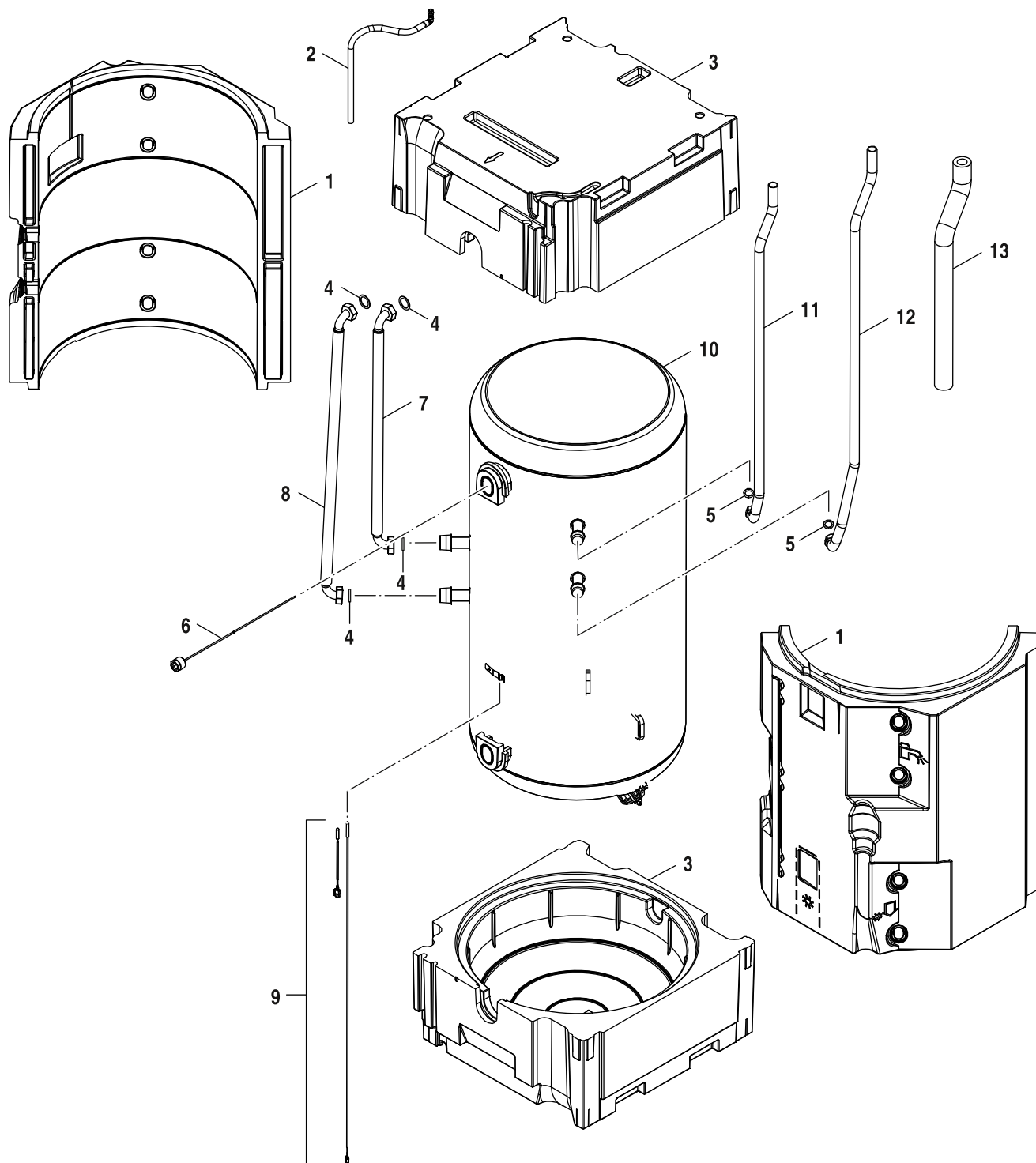
6721904576.aa.RO

Intercambiador de calor
 Permutador de calor

CS3400iAWS 10/14 M

2

Lista de repuestos
 Catálogo de peças de substituição



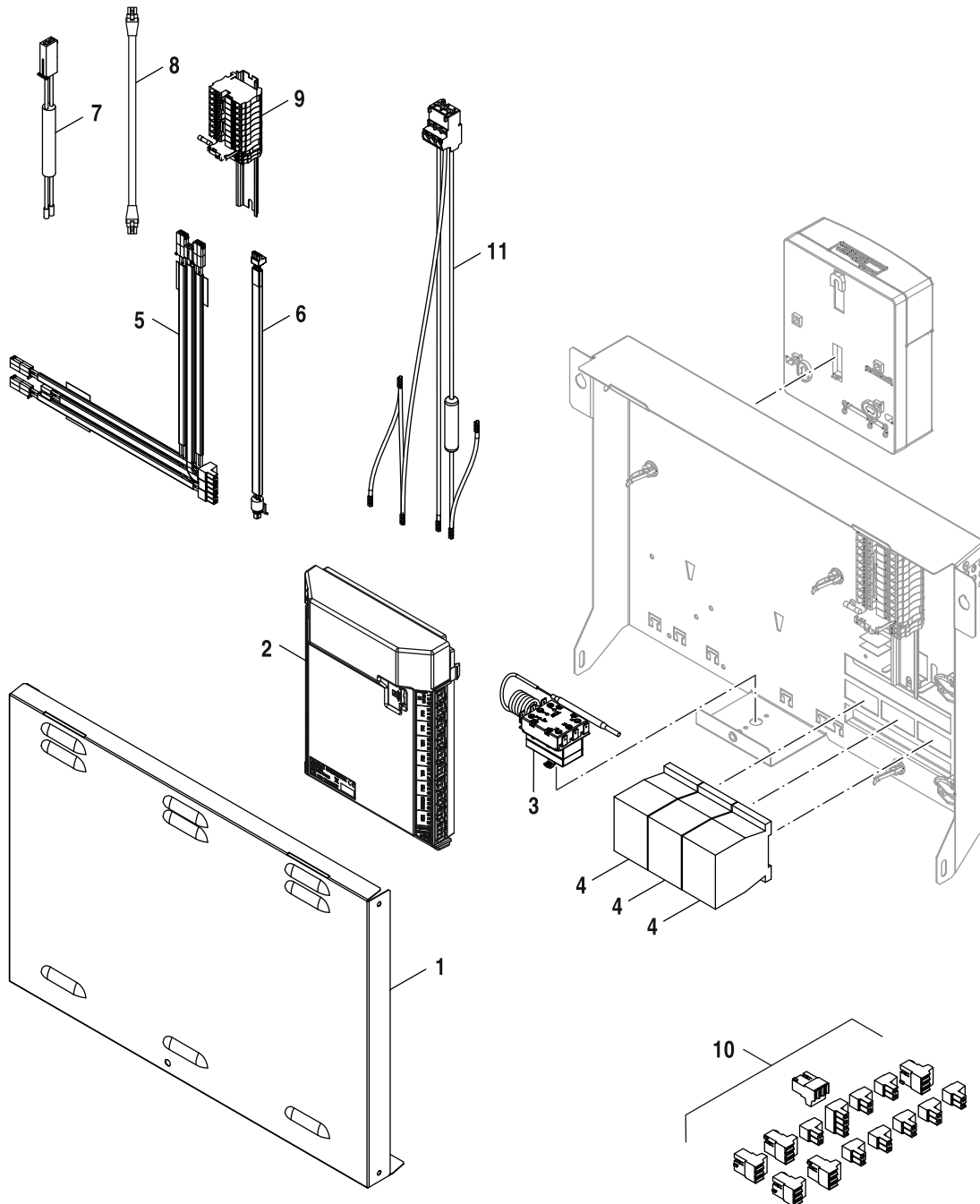
6721904577.aa.RO

Acumulador
 Boiler

CS3400iAWS 10/14 M

3

Lista de repuestos
Catálogo de peças de substituição



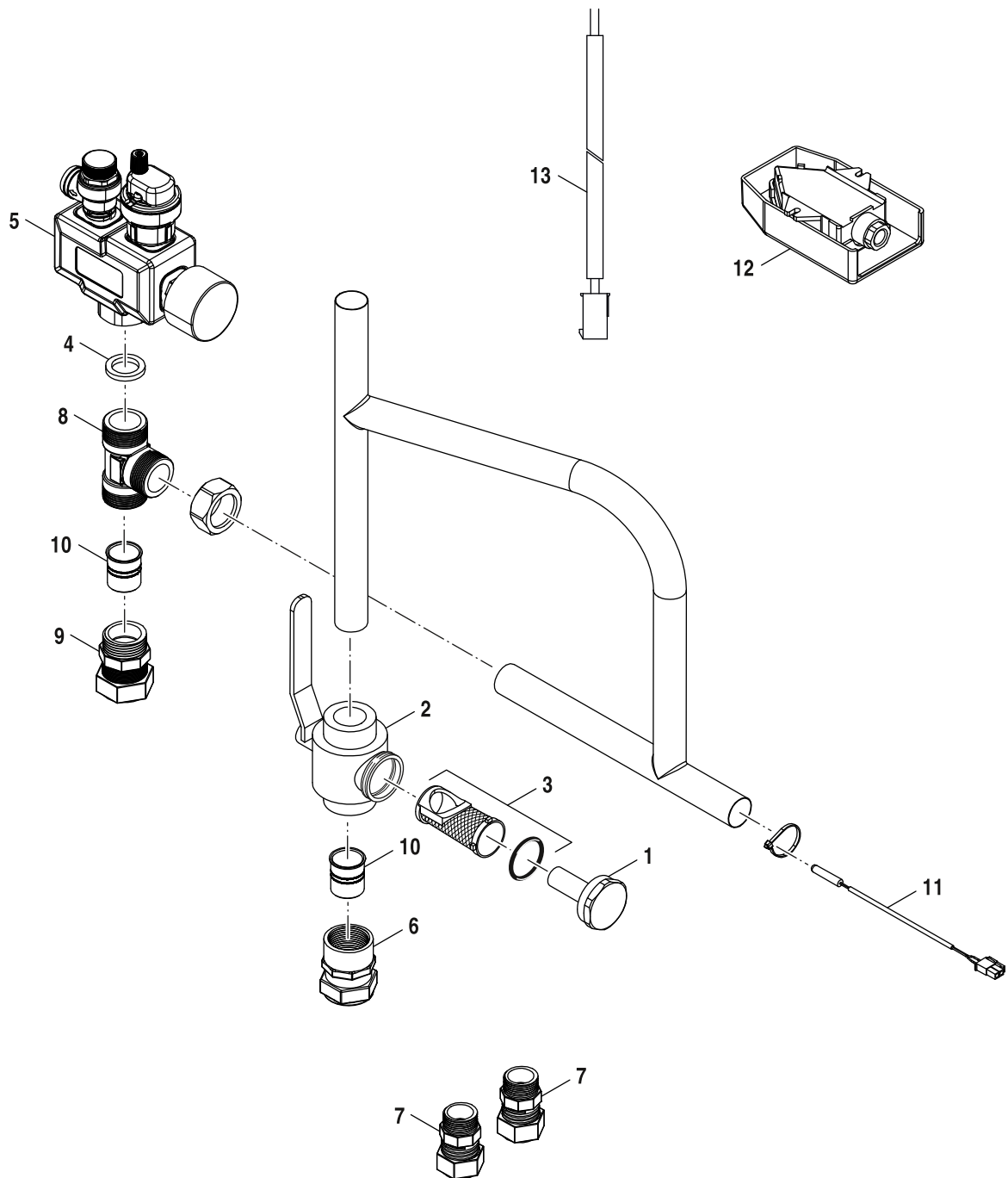
6721904578.aa.RO

Regulação
Regeling

CS3400iAWS 10/14 M

4

Lista de repuestos
Catálogo de peças de substituição



6721904579.aa.RO

Accessórios
Accessoire

CS3400iAWS 10/14 M

5

Lista de traduções**Lista das traduções**

Pos	Descrição				
1	Elemento da construção				
1	Cobertura em cima atrás				
2	Cobertura em cima à frente				
3	peça lateral				
4	Painel traseira				
5	Painel frontal				
6	Painel HPC410 Bo AW/LW				
7	Painel de controlo HPC410				
8	Isolamento (Painel)				
9	Logótipo Bosch 80mm				
10	Botão rotativo MID VZF373				
11	Parafuso de nivelamento				
12	Parafuso M5x12 (10x)				
2	Elemento da construção				
1	Sensor temp NTC10 1000mm R40 molex				
2	vedação 39x30x2 (10x)				
3	Elemento de aquecimento eléctrico 5,85kW				
3	Elemento de aquecimento eléctrico 9kW In				
4	vaso de expansão 14l, 0,8bar				
5	Válvula de comutação 525 G11/4 110-K				
6	vedação 18x13x2 (10x)				
7	Vedante 30x21x2 (10x)				
8	Anilha de vedação EPDM 44x32x3 (10x)				
9	Sensor de temperatura NTC 500mm R40 mol				
10	válvula de drenagem G1/2				
11	bomba UPM2 75 180 PWM				
12	Grampo 3/8				
12	Freio de fixação 1/4"				
13	mangueira G1/2" 596mm				
14	sensor da pressão PH1 46bar				
15	Isolamento 120 mm				
16	Sensor temp NTC10 1000mm R40 molex				

Lista de traducciones**Lista das traduções**

Pos	Descrição				
17	Isolamento (Bomba)				
18	união roscada				
19	Conexão de compressão reta 7/16"				
19	Conexão de compressão reta 5/8"				
20	Permutador de calor (m)				
20	Permutador de calor (s)				
21	mangueira bomba de recirculação				
22	Anel de vedação 50 mm				
23	Vedação (autoadesiva) D85xD5,5 t=1,5				
24	Vedação (autoadesiva) D85xD15 t=1.5				
25	Vedação (autoadesiva) D85xD26 t=1,5				
3	Elemento da construção				
1	Isolamento lateral				
2	Mangueira 14x10 L=1500				
3	isolamento em cima/em baixo Solar				
4	Vedante 30x21x2 (10x)				
5	Vedação AFM34-2 24x17x2 (10x)				
6	Ânodo				
7	mangueira G1" 647mm				
8	mangueira G1" 810mm				
9	Sensor da temperatura NTC 1000mm R60 Mol				
10	Acumulador 180 l				
11	Tubo G 3/4" x 22 (água quente)				
12	Tubo G3/4" x 22 (água fria)				
13	Isolamento 578 mm				
4	Elemento da construção				
1	Tampa				
2	Unidade de comando AWS Bo V2.00				
3	Limitador de temperatura				
4	Relé 9A				
5	Cablagem 24 V				
6	Cabo (Sensor de pressão)				

Lista de traduções**Lista das traduções**

Pos	Descrição				
7	cabo 100mm HMI-CUHP				
8	Cablagem 3 vias 900mm				
9	Cablagem 5,85 kW				
9	Cablagem 9 kW				
10	Conj plugs SP				
11	Cabo (+Fusível)				
5	Elemento da construção				
1	Tampa de bola filtrante com íman DN25				
2	Filtro de água DN25 (Mesh = 0.6)				
3	Restritor DN25 (Mesh = 0.6)				
4	Vedação 30x21x4 (10x)				
5	Módulo de segurança				
6	Conexão de compressão reta 28 mm				
7	Conexão de compressão reta 22 mm				
8	peça em T G 1"				
9	anel de fixação				
10	carreto 28mm				
11	sensor da temperatura 200 mm, 10 kOhm				
12	Sensor temp outdoor				
13	Cabo 4m SP				

Tipos de aplicaciones
Tipos de dispositivos

Aparato Aparelho	Número el ordenar N° de pedido	Paese Pais	Observaciones Observações
CS3400iAWS 10M	8 738 213 438	BE,ES,FR,NL,PT	
CS3400iAWS 14M	8 738 213 439	BE,ES,FR,NL,PT	



BOSCH

Bosch Thermotechnik GmbH
Junkersstr. 20-24
D-73249 Wernau / Germany