

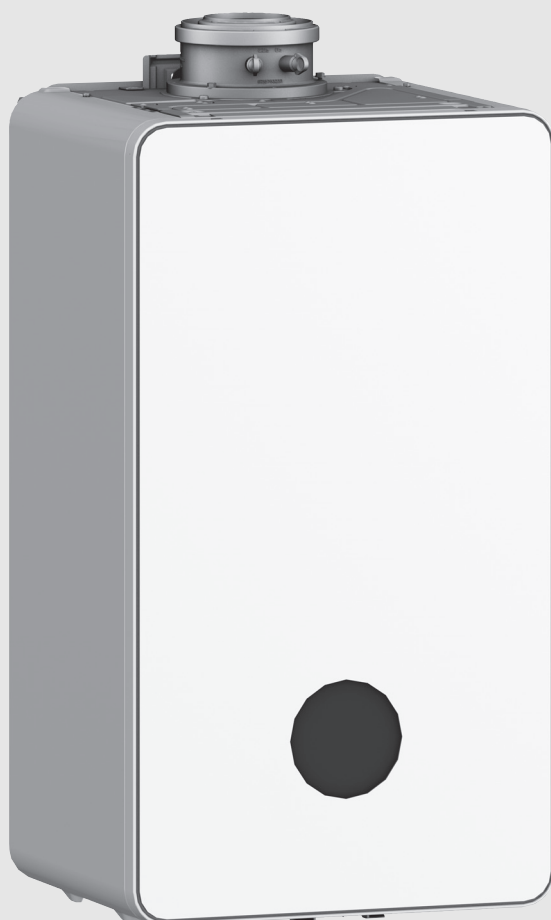


Bedieningshandleiding

Gascondensatieketel

Condens 7700i W

GC7700iW 30/35 C 23 | GC7700iW 30/50 C 23 | GC7700iW 35 P 23 | GC7700iW 45 P 23 |
GC7700iW 30/35 C 31 | GC7700iW 30/50 C 31 | GC7700iW 35 P 31



Inhoudsopgave

1	Toelichting bij de symbolen en veiligheidsinstructies	2
1.1	Symboolverklaringen	2
1.2	Algemene veiligheidsvoorschriften	2
2	Gegevens betreffende het product	4
3	Bediening	4
3.1	Toestel in-/uitschakelen	4
3.2	Overzicht bedieningspaneel	4
3.3	Bediening van het servicemenu	5
3.4	Temperatuurinstelling	5
4	Thermische desinfectie	5
5	Key (toebehoren)	5
6	Storingen	6
6.1	Reset de storingen	6
7	Onderhoud	6
8	Productgegevens over het energieverbruik	7
9	Milieubescherming en recyclage	11
10	Aanwijzing inzake gegevenbescherming	12
11	Vaktermen	12

1 Toelichting bij de symbolen en veiligheidsinstructies**1.1 Symboolverklaringen****Waarschuwingen**

Bij waarschuwingen worden signaalwoorden aan het begin van een waarschuwing gebruikt om de soort en de ernst van de gevolgen aan te geven indien de maatregelen ter voorkoming van het gevaar niet worden opgevolgd.

De volgende signaalwoorden zijn vastgelegd en kunnen in dit document worden gebruikt:

 **GEVAAR**

GEVAAR betekent dat zwaar tot levensgevaarlijk lichamelijk letsel kan ontstaan.

 **WAARSCHUWING**

WAARSCHUWING betekent dat zwaar tot levensgevaarlijk persoonlijk letsel kan ontstaan.

 **VOORZICHTIG**

VOORZICHTIG betekent dat licht tot middelzwaar persoonlijk letsel kan ontstaan.

OPMERKING

OPMERKING betekent dat materiële schade kan ontstaan.

Belangrijke informatie

Belangrijke informatie, zonder gevaar voor mens of materialen, wordt met het getoonde info-symbool gemarkeerd.

1.2 Algemene veiligheidsvoorschriften **Instructies voor de doelgroep**

Deze bedieningshandleiding is bedoeld voor de gebruiker van de cv-installatie.

Houd de instructies in alle handleidingen aan. Indien deze niet worden aangehouden kunnen materiële schade, lichamelijk letsel en zelfs levensgevaar ontstaan.

- ▶ Lees de bedieningshandleidingen (warmteproducent, verwarmingsregelaar enzovoort) voor de bediening en bewaar deze zorgvuldig.
- ▶ Neem de veiligheidsinstructies en waarschuwingaanwijzingen in acht.
- ▶ Warmteproducent alleen met gemonteerde en gesloten mantel gebruiken.

 **Gebruik volgens de voorschriften**

Het product mag alleen voor het opwarmen van cv-water en voor warmwaterbereiding worden gebruikt.

Ieder ander gebruik komt niet overeen met de voorschriften. Daaruit resulterende schade valt niet onder de aansprakelijkheid.

 **Wat te doen bij gaslucht**

Bij een gaslekkage bestaat explosiegevaar. Respecteer bij een gaslucht de volgende gedragsregels.

- ▶ Voorkom vlam- of vonkvorming:
 - Niet roken, geen aanstekers en lucifers gebruiken.
 - Bedien geen elektrische schakelaars, trek geen stekkers uit het stopcontact.
 - Telefoon niet en bel niet aan.
- ▶ Sluit de gastoevoer af via de hoofdafsluiter of op de gasmeter.
- ▶ Ramen en deuren openen.
- ▶ Waarschuw alle bewoners en verlaat het gebouw.
- ▶ Voorkom dat derden het gebouw betreden.
- ▶ Neem buiten het gebouw contact op met brandweer, politie en de gasleverancier.

Levensgevaar door vergiftiging met rookgassen

Bij ontsnappend rookgas bestaat levensgevaar.

▶ **Wijzig rookgasafvoertracés niet.**

Houd bij beschadigde of lekkende rookgasafvoerbuizen of bij gasgeur de volgende gedragsregels aan.

- ▶ Warmtebron uitschakelen.
- ▶ Ramen en deuren openen.
- ▶ Waarschuw alle bewoners en verlaat direct het gebouw.
- ▶ Voorkom dat derden het gebouw betreden.
- ▶ Informeer een erkende vakman.
- ▶ Gebreken laten oplossen.

Levensgevaar door koolstofmonoxide

Koolstofmonoxide (CO) is een giftig gas, dat onder andere bij de onvolledige verbranding van fossiele brandstoffen zoals olie, gas of vaste brandstof ontstaat.

Er ontstaat gevaar wanneer koolstofmonoxide door een storing of een lekkage uit de installatie ontsnapt en ongemerkt in binnenruimten ophoopt.

U kunt koolstofmonoxide niet zien, proeven of ruiken.

Om gevaar door koolstofmonoxide te voorkomen:

- ▶ Laat de installatie regelmatig door een erkend installateur inspecteren en onderhouden.
- ▶ CO-melders toepassen, die bij CO-ontsnapping tijdig alarmeren.
- ▶ Bij een vermoeden van ontsnappend CO:
 - Waarschuw alle bewoners en verlaat direct het gebouw.
 - Informeer een erkende vakman.
 - Gebreken laten oplossen.

Inspectie, reiniging en onderhoud

De gebruiker is verantwoordelijk voor de veiligheid en de milieuvriendelijke werking van de cv-installatie.

Ontbrekende of ondeskundige inspectie, reiniging en onderhoud kunnen ernstig tot dodelijk lichamelijk letsel of materiële schade tot gevolg hebben.

Wij raden aan om een contract af te sluiten met een erkend vakman voor een jaarlijkse inspectie en een behoefteafhankelijke reiniging en onderhoud.

- ▶ Laat de werkzaamheden alleen uitvoeren door een erkend vakman.
- ▶ Laat de cv-installatie minimaal eenmaal per jaar door een erkend vakman inspecteren.
- ▶ Laat benodigde reinigings- en onderhoudswerkzaamheden direct uitvoeren.
- ▶ Geconstateerde gebreken aan de cv-installatie onafhankelijk van de jaarlijkse inspectie direct laten oplossen.

Aanpassingen en herstellingen

Verkeerde veranderingen aan de ketel of andere delen van de cv-installatie kunnen persoonlijk letsel en/of materiële schade tot gevolg hebben.

- ▶ Laat de werkzaamheden alleen uitvoeren door een erkend installateur.

- ▶ Verwijder nooit de mantel van de ketel.
- ▶ Voer geen veranderingen uit aan de ketel of andere delen van de cv-installatie.
- ▶ Uitloop van de veiligheidskleppen nooit afsluiten. CV-installaties met boiler: tijdens het opwarmen kan water uit de veiligheidsklep van de boiler komen.

Open bedrijf

De opstellingsruimte moet voldoende zijn geventileerd, wanneer de ketel de verbrandingslucht onttrekt aan de ruimte.

- ▶ Voorkom dat be- en ontluchttingsopeningen in deuren, ramen en muren worden afgesloten of verkleind.
- ▶ Waarborg dat aan de ventilatie-eisen wordt voldaan in overleg met een vakman:
 - bij bouwkundige veranderingen (bijv. vervangen van ramen en deuren)
 - bij inbouw naderhand van toestellen met afvoerlucht naar buiten toe (bijvoorbeeld afvoerluchtventilatoren, keukenventilatoren of airconditioningapparaten).

Verbrandingslucht/kamerlucht

De lucht in de opstellingsruimte moet vrij zijn van ontbrandbare of chemisch agressieve stoffen.

- ▶ Gebruik of bewaar geen licht ontvlambare of explosieve materialen in de nabijheid van de warmteproducent (papier, benzine, verdunningen, verf enz.).
- ▶ Gebruik of bewaar geen corrosieve stoffen in de nabijheid van de warmteproducent (oplosmiddelen, lijm, chloorhoudende reinigingsmiddelen enz.).

Materiële schade door vorst

Wanneer de cv-installatie niet in een vorstvrije ruimte is opgesteld **en** niet in bedrijf is, kan deze bij vorst bevroren. In zomerbedrijf of bij geblokkeerd cv-bedrijf bestaat alleen vorstbeveiliging van de ketel.

- ▶ Laat de cv-installatie, indien mogelijk, ingeschakeld en stel de aanvoertemperatuur in op minimaal 30 °C,
-of-
- ▶ Laat de verwarmings- en warmwaterleiding leeglopen door een installateur aan het laagste punt van de installatie.
- of
- ▶ Laat door de installateur antivries bij het cv-water mengen en het warmwatercircuit aftappen.
- ▶ Laat elke 2 jaar controleren, of de benodigde vorstbescherming door het antivries nog is gewaarborgd.

Veiligheid van huishoudelijke en soortgelijke elektrische apparaten

Ter voorkoming van gevaar door elektrische apparatuur gelden conform EN 60335-1 de volgende instructies:

“Dit toestel kan door kinderen vanaf 8 jaar en ouder en door personen met verminderde fysieke, sensorische of mentale capaciteiten of gebrek aan ervaring en kennis worden gebruikt, wanneer deze onder toezicht staan of voor wat betreft het veilig gebruik van het toestel zijn geïnstrueerd en de daaruit resulterende gevaren begrijpen. Kinderen mogen niet met het toestel spelen. Reiniging en gebruikersonderhoud mogen niet door kinderen zonder toezicht worden uitgevoerd.”

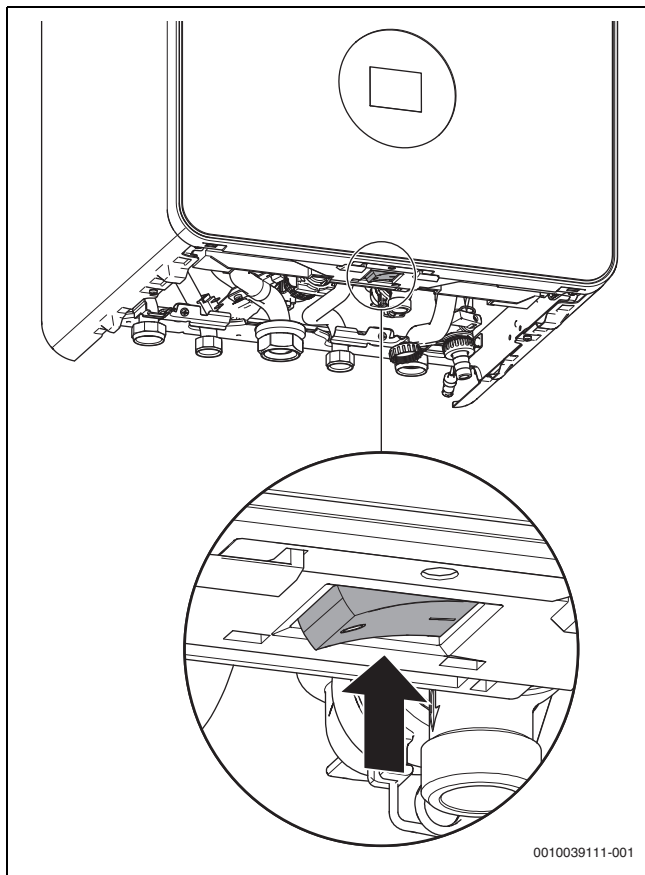
“Wanneer de netaansluitkabel wordt beschadigd, moet deze door de fabrikant of haar servicedienst of een gekwalificeerde persoon worden vervangen, om gevaar te vermijden.”

2 Gegevens betreffende het product

3 Bediening

Deze handleiding beschrijft de bediening van de gascondensatieketel. Afhankelijk van de gebruikte verwarmingsregelaar kan de bediening van vele functies afwijken van deze beschrijving. Respecteer daarom ook de bedieningshandleiding van de verwarmingsregelaar.

3.1 Toestel in-/uitschakelen




Afb. 1 Aan-uitschakelaar

Inschakelen

- Schakel het toestel via de aan/uitschakelaar in. (*marktspecifiek)



Wanneer op het display  afwisselend met de aanvoertemperatuur verschijnt, dan blijft het toestel gedurende 15 minuten in cv-bedrijf op laag warmtevermogen om de condenssifon in het toestel te vullen.

Uitschakelen

OPMERKING

Schade aan de installatie door vorst!

De cv-installatie kan na langere tijd bevroren (bijvoorbeeld in geval van stroomuitval, uitschakelen van de voedingsspanning, foutieve brandstofvoorziening, ketelstoring, enz.).

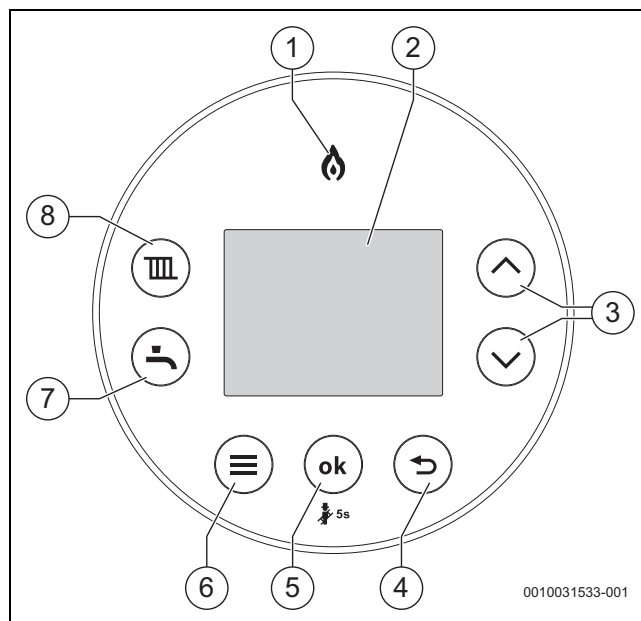
- Zorg ervoor dat de cv-installatie altijd aan staat (vooral bij kans op vorst).



Bij uitgeschakeld toestel bestaat geen blokkeerbeveiliging. De blokkeerbeveiliging voorkomt het vastzitten van de cv-pomp en de 3-wegklep na langere bedrijfspauze.

- Schakel het toestel uit via de aan/uitschakelaar (→ afb. 1). (*marktspecifiek)

3.2 Overzicht bedieningspaneel



Afb. 2 Overzicht

- [1] Branderweergave: licht op als de brander brandt.
- [2] Display
- [3] Toetsen ▲ en ▼: om door de menu's te navigeren en instelwaarden te verhogen/verlagen.
- [4] Toets ←: terug
- [5] Toets **ok**:
 - instellingen bevestigen/opslaan.
 - Servicetoets:
 - om het servicebedrijf te activeren, 5 seconden ingedrukt houden.
 - Wisselen tussen bedrijfsmodus Eco en voorverwarmen (comfort).
- [6] Toets menu
- [7] Toets warm water: startscherm warmwaterbedrijf
- [8] Toets verwarming: startscherm cv-bedrijf





Raadpleeg de bedieningshandleiding voor de beschrijving van de gebruikersmenu's.

In het servicemenu kunnen veel installatiefuncties worden ingesteld en gecontroleerd. Dit omvat:

- Info: weergave van informatie
- Instellingen: algemene en ketelspecifieke instellingen
- Werkingscontrole: Instellingen voor werkingscontrole en start werkingscontrole
- Reset: fabrieksinstelling herstellen, onderhoudsintervallen terugzetten
- Demomodus: bedrijfsmodus voor het testen en demonstreren van de functies. Schakel het toestel uit om af te sluiten.

3.3 Bediening van het servicemenu

Servicemenu openen

- ▶ Toets  en toets  tegelijkertijd indrukken tot het servicemenu getoond wordt.




Servicemenu sluiten

- ▶ Druk op toets  of toets .



-of-

- ▶ Toets  indrukken.


Door het menu navigeren

- ▶ Om een menu of een menupunt te markeren, druk op toets  of toets .
- ▶ Druk op de toets **ok**.
Het menu of menupunt wordt weergegeven.
- ▶ Druk op de toets  om naar het bovenliggende menuniveau te gaan.

Instelwaarden wijzigen

- ▶ Kies het menupunt met de toets **ok**.
- ▶ Druk toets  of  in om de gewenste waarde te selecteren.
- ▶ Druk op de toets **ok**.
De nieuwe waarde is opgeslagen.

Verlaten van het menupunt zonder opslaan van waarden

- ▶ Toets  indrukken.
De waarde wordt niet opgeslagen.

3.4 Temperatuurinstelling

Gedetailleerde gebruiksinstellingen



Werking van het toestel

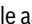
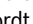
- ▶ Zie de bedieningshandleiding voor gedetailleerde informatie over het instellen van de aanvoertemperatuur van de centrale verwarming en de gewenste warmwatertemperatuur, evenals het menu met gebruiksinstellingen.

Overzicht instelling temperatuur


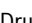
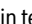
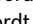
Centrale verwarming instelling aanvoertemperatuur.



Respecteer bij vloerverwarmingen de maximaal toegestane aanvoertemperatuur.

- ▶ Druk op de toets .
- ▶ De ingestelde maximale aanvoertemperatuur verschijnt.
- ▶ Druk op de toets  of  voor het instellen van de gewenste maximale aanvoertemperatuur.
- ▶ De instelling wordt na twee seconden automatisch opgeslagen. Vervolgens wordt het symbool  kort weergegeven.

Instelling warmwatertemperatuur.

- ▶ Druk op de toets .
- ▶ De ingestelde warmwatertemperatuur verschijnt.
- ▶ Druk op de toets  of  om de gewenste warmwatertemperatuur in te stellen.
- ▶ De instelling wordt na twee seconden automatisch opgeslagen. Vervolgens wordt het symbool  kort weergegeven.



WAARSCHUWING

Gevaar voor verbranding!

- ▶ De verwarmingstemperatuur van dit toestel is bij levering ingesteld op ca. 65 °C. Deze temperatuur moet voor de meeste installaties geschikt zijn. Als de ketel overschakelt van cv- naar warmwaterbedrijf en er een hogere temperatuur wordt ingesteld voor de verwarming dan voor waterverwarming, kan de warmwatertemperatuur kortstondig de ingestelde warmwatertemperatuur overschrijden. Als de verwarmingstemperatuur wordt verhoogd tot boven de 65 °C, moet er een thermostatische mengkraan worden geplaatst op het afnamepunt (bijvoorbeeld voor de warmwaterkraan in bad of douche) om kwetsbare personen te beschermen tegen verbranding.

4 Thermische desinfectie

Om een bacteriële verontreiniging van het warm water door (bijvoorbeeld legionella) te voorkomen, adviseren wij, na langere stilstand een thermische desinfectie uit te voeren.

Een cv-regelaar met warmwaterregeling kan zodanig worden geprogrammeerd, dat een thermische desinfectie plaatsvindt. Als alternatief kunt u een vakman de thermische desinfectie laten uitvoeren.



VOORZICHTIG

Gevaar voor lichamelijk letsel door verbranding!

Tijdens de thermische desinfectie kan het aftappen van ongemengd warm water ernstige brandwonden veroorzaken.

- ▶ Maximaal instelbare warmwatertemperatuur alleen voor thermische desinfectie gebruiken.
- ▶ Informeer de huisbewoners over het verbrandingsgevaar.
- ▶ Thermische desinfectie buiten de normale gebruikstijden uitvoeren.
- ▶ Draai het warm water nooit ongemengd open.

Een correcte thermische desinfectie omvat het warmwatersysteem inclusief de tappunten.

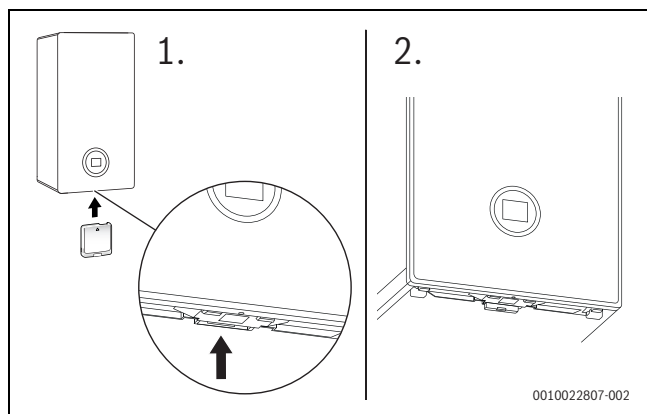
- ▶ Stel de thermische desinfectie in het warmwaterprogramma van de verwarmingsregelaar in (→ bedieningshandleiding van de verwarmingsregelaar).
- ▶ Sluit de warmwatertappunten.
- ▶ Stel een eventueel aanwezige sanitaire circulatiepomp op continu-drijf in.
- ▶ Zodra de maximale temperatuur is bereikt: tap opeenvolgend van het meest nabij gelegen warmwaterpunt tot het verst verwijderde net-zolang warm water af, tot 3 min lang heet water van 70 °C is uitgestroomd.
- ▶ Herstellen oorspronkelijke instellingen.

5 Key (toebehoren)

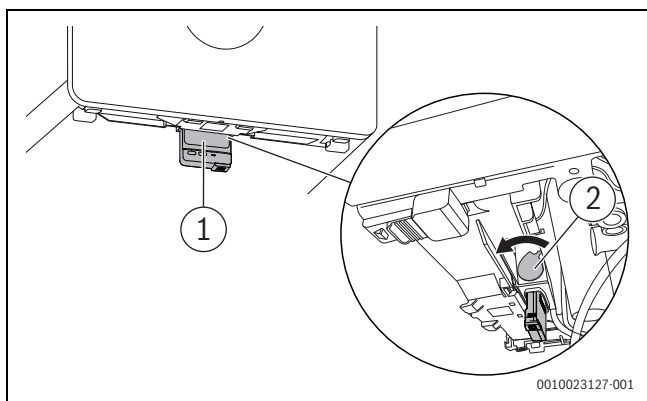


De Key maakt extra functies van het toestel mogelijk (→ Installatie- en bedieningshandleiding van Key).

► Key insteken.



Afb. 3 Positie van de Key-insteekplaats



Afb. 4 Key borgen

- Hendel naar voren trekken [2].
De Key is geborgd.
De LED [1] knippert groen.




In normaal bedrijf gaat de LED uit om energie te sparen.

Meer informatie over de LED-status → Installatie- en bedieningshandleiding van Key.

6 Storingen

6.1 Reset de storingen

Het symbool  geeft aan, dat een storing is opgetreden. De oorzaak van de storing wordt in de vorm van een code weergegeven (bijvoorbeeld storingscode **228**).



Herhaalde pogingen om een storing te resetten, kunnen tot gevolg hebben dat het toestel uit veiligheidsoverwegingen wordt geblokkeerd (storingscode **2980**). Deze blokkering mag alleen door een vakman of de servicedienst na het vaststellen en oplossen van de storingsoorzaak ter plaatse worden opgeheven.

- Schakel de ketel uit en weer in.
- of-
- Storing op de ketel resetten.
Zodra de storing niet meer wordt weergegeven, gaat de ketel weer in bedrijf.

Wanneer de storing blijft bestaan:

- Voor het waarborgen van de installatieveiligheid direct een vakman of de servicedienst inschakelen.
- Geef de storingscode en de ketelgegevens door.
- Afspraak maken en de storingsoorzaak direct laten bepalen en oplossen.

Toestelgegevens	
Ketelbeschrijving	
Serienummer	
Datum van de inbedrijfstelling	
Fabrikant installatie	

Tabel 1 Toestelgegevens om door te geven in geval van een storing

7 Onderhoud

Inspectie, reiniging en onderhoud

De gebruiker is verantwoordelijk voor de veiligheid en de milieuvriendelijke werking van de cv-installatie.

Ontbrekende of ondeskundige inspectie, reiniging en onderhoud kunnen ernstig tot dodelijk lichamelijk letsel of materiële schade tot gevolg hebben.

Wij raden aan om een contract af te sluiten met een erkend vakman voor een jaarlijkse inspectie en een behoefteafhankelijke reiniging en onderhoud.

- Laat de werkzaamheden alleen uitvoeren door een erkend vakman.
- Laat de cv-installatie minimaal eenmaal per jaar door een erkend vakman inspecteren.
- Laat benodigde reinigings- en onderhoudswerkzaamheden direct uitvoeren.
- Geconstateerde gebreken aan de cv-installatie onafhankelijk van de jaarlijkse inspectie direct laten oplossen.

Mantel reinigen

Geen scherpe of etsende reinigingsmiddelen gebruiken.

- Reinig de mantel met een vochtige doek.

Controleer de bedrijfsdruk van de verwarming

De bedrijfsdruk bedraagt normaal gesproken 1 tot 2 bar.

Wanneer een hogere bedrijfsdruk nodig is, krijgt u deze waarde van uw vakman.

- Druk op de toets **Ok**.
In het display wordt de bedrijfsdruk weergegeven.

Storingsindicatie: bedrijfsdruk te laag

Wanneer de bedrijfsdruk in de cv-installatie tot onder de ingestelde minimale druk afneemt, toont het display de melding **LoPr = > L0.X bar**. De bedrijfsdruk is te laag.

- Vul de cv-installatie.

Wanneer de bedrijfsdruk in de cv-installatie tot onder 0,3 bar afneemt, toont het display de melding **LoPr** afwisselend met de bedrijfsdruk. De cv-installatie is dan geblokkeerd.

- Vul de cv-installatie.

Cv-water bijvullen

OPMERKING

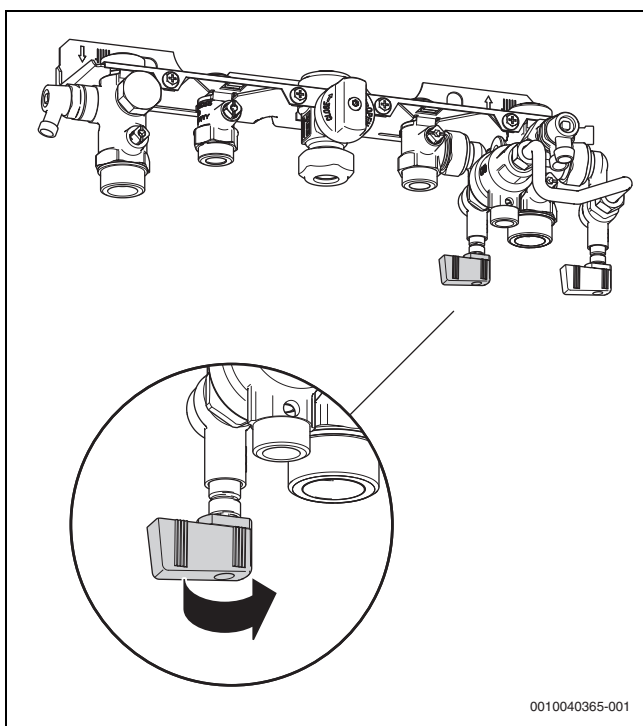
Materiële schade door temperatuurspanningen!

Bij het bijvullen van koud cv-water kunnen thermische spanningen spanningscheuren veroorzaken.

- ▶ Vul de cv-installatie enkel in koude toestand. Maximale aanvoertemperatuur 40 °C.

De **maximale druk** van 3 bar, bij de maximale temperatuur van het cv-water, mag niet worden overschreden (veiligheidsventiel gaat open).

- ▶ Open de vulinstallatie en vul de cv-installatie.



Afb. 5 Vulinstallatie openen

Ontluchten radiatoren

Indien radiatoren niet gelijkmatig warm worden:

- ▶ Radiatoren ontluchten.

Warmtedragende vloeistof van de solarinstallatie controleren en bijvullen

Alleen een vakman mag de warmtedragende vloeistof bijvullen.

- ▶ Laat jaarlijks de vorstbeveiliging van de warmtedragende vloeistof controleren.
- ▶ Laat elke 2 jaar de corrosiebeveiliging (pH-waarde) van de warmtedragende vloeistof controleren.

De maximale druk van 6 bar, bij de maximale temperatuur van de solarinstallatie, mag niet worden overschreden (veiligheidsventiel opent).

8 Productgegevens over het energieverbruik

De volgende productgegevens voldoen aan de eisen van de EU-verordeningen nummers 811/2013 en 813/2013.

Productkenmerken	Symbol	Eenheid	7736902434	7736902435
Type	-	-	GC7700iW 30/35 C 23	GC7700iW 30/50 C 23
Opgegeven belastingsprofiel	-	-	XL	XL
Energie-efficiëntieklasse	-	-	A	A
Energie-efficiëntieklasse warmwaterbereiding	-	-	-	-
Nominaal warmtevermogen	P _{nominaal}	kW	30	30
Jaarlijks energieverbruik (gemiddelde klimaatomstandigheden)	Q _{HE}	kWh	-	-
Jaarlijks energieverbruik	Q _{HE}	GJ	60	84
Jaarlijks elektriciteitsverbruik	AEC	kWh	31	31
Jaarlijks brandstofverbruik	AFC	GJ	18	18
Seizoensgebonden energie-efficiëntie voor ruimteverwarming	η _s	%	94	94
Energie-efficiëntie van warmwaterbereiding	η _{wh}	%	86	86
Geluidsvermogeniveau in binnenruimten	L _{WA}	dB	49	48
Specificatie bedrijf buiten de piektijden			nee	nee
Maatregelen die genomen moeten worden bij montage, installatie of onderhoud (indien van toepassing)			→ Installatie- en onderhoudshandleiding	→ Installatie- en onderhoudshandleiding
Condensatieketel	-	-	ja	ja
Cv-ketel	-	-	nee	nee
Keteltype B1	-	-	nee	nee

Productkenmerken	Symbol	Eenheid	7736902434	7736902435
Toestel voor ruimteverwarming met warmtekrachtkoppeling	–	–	nee	nee
Combitoestel	–	–	ja	ja
Nuttig verwarmingsvermogen				
Bij nominaal warmtevermogen en hogetemperatuurbedrijf	P_4	kW	29,5	29,5
Bij 30% van het nominaal warmtevermogen en lagetemperatuurbedrijf	P_1	kW	10	10
Rendement				
Bij nominaal warmtevermogen en hogetemperatuurbedrijf	η_4	%	88,2	88,2
Bij 30% van het nominaal warmtevermogen en lagetemperatuurbedrijf	η_1	%	99,1	99,1
Supplementair elektriciteitsverbruik				
Bij vollast	$e_{l_{max}}$	kW	0,039	0,031
Bij deellast	$e_{l_{min}}$	kW	0,012	0,014
In stand-bystand	P_{SB}	kW	0,002	0,003
Overige specificaties				
Warmteverlies in stand-bystand	P_{stby}	kW	0,085	0,085
Energieverbruik van de waakvlam	P_{ign}	kW	–	–
Stikstofoxidenemissie (alleen voor gas of olie)	NO_x	mg/kWh	42	42
Aanvullende informatie voor combitoestellen				
Dagelijks stroomverbruik (gemiddelde klimaatomstandigheden)	Q_{elec}	kWh	0,14	0,14
Dagelijks brandstofverbruik	Q_{fuel}	kWh	22,551	22,388

Tabel 2 Productgegevens over het energieverbruik

Productkenmerken	Symbol	Eenheid	7736902436	7736902437
Type	–	–	GC7700iW 35 P 23	GC7700iW 45 P 23
Opgegeven belastingsprofiel	–	–	–	–
Energie-efficiëntieklasse	–	–	A	A
Energie-efficiëntieklasse warmwaterbereiding	–	–	–	–
Nominaal warmtevermogen	P_{nominaal}	kW	34	43
Jaarlijks energieverbruik (gemiddelde klimaatomstandigheden)	Q_{HE}	kWh	–	–
Jaarlijks energieverbruik	Q_{HE}	GJ	61,1	76,7
Jaarlijks elektriciteitsverbruik	AEC	kWh	–	–
Jaarlijks brandstofverbruik	AFC	GJ	–	–
Seizoensgebonden energie-efficiëntie voor ruimteverwarming	η_s	%	94	94
Energie-efficiëntie van warmwaterbereiding	η_{wh}	%	–	–
Geluidsvermogeniveau in binnenruimten	L_{WA}	dB	51	52
Specificatie bedrijf buiten de piektijden			nee	nee
Maatregelen die genomen moeten worden bij montage, installatie of onderhoud (indien van toepassing)			→ Installatie- en onderhouds-handleiding	→ Installatie- en onderhouds-handleiding
Condensatieketel	–	–	ja	ja
Cv-ketel	–	–	nee	nee
Keteltype B1	–	–	nee	nee
Toestel voor ruimteverwarming met warmtekraftkoppeling	–	–	ja	ja
Combietoestel	–	–	nee	nee
Nuttig verwarmingsvermogen				
Bij nominaal warmtevermogen en hogetemperatuurbedrijf	P_4	kW	33,6	42,6
Bij 30% van het nominaal warmtevermogen en lagetemperatuurbedrijf	P_1	kW	11,4	14,4
Rendement				
Bij nominaal warmtevermogen en hogetemperatuurbedrijf	η_4	%	88	88,2
Bij 30% van het nominaal warmtevermogen en lagetemperatuurbedrijf	η_1	%	99,1	99,1
Supplementair elektriciteitsverbruik				
Bij vollast	e_{lmax}	kW	0,052	0,053
Bij deellast	e_{lmin}	kW	0,011	0,013
In stand-bystand	P_{SB}	kW	0,003	0,003
Overige specificaties				
Warmteverlies in stand-bystand	P_{stby}	kW	0,085	0,085
Energieverbruik van de waakvlam	P_{ign}	kW	–	–
Stikstofoxidenemissie (alleen voor gas of olie)	NO_x	mg/kWh	46	49
Aanvullende informatie voor combitoestellen				
Dagelijks stroomverbruik (gemiddelde klimaatomstandigheden)	Q_{elec}	kWh	–	–
Dagelijks brandstofverbruik	Q_{fuel}	kWh	–	–

Tabel 3 Productgegevens over het energieverbruik

Productkenmerken	Symbol	Eenheid	7736902441	7736902442
Type	–	–	GC7700iW 30/35 C 31	GC7700iW 30/50 C 31
Opgegeven belastingsprofiel	–	–	XL	XL
Energie-efficiëntieklasse	–	–	A	A
Energie-efficiëntieklasse warmwaterbereiding	–	–	–	–
Nominaal warmtevermogen	P_{nominaal}	kW	30	30
Jaarlijks energieverbruik (gemiddelde klimaatomstandigheden)	Q_{HE}	kWh	–	–
Jaarlijks energieverbruik	Q_{HE}	GJ	60	84
Jaarlijks elektriciteitsverbruik	AEC	kWh	31	31
Jaarlijks brandstofverbruik	AFC	GJ	18	18
Seizoensgebonden energie-efficiëntie voor ruimteverwarming	η_s	%	94	94
Energie-efficiëntie van warmwaterbereiding	η_{wh}	%	86	87
Geluidsvermogeniveau in binnenruimten	L_{WA}	dB	50	48
Specificatie bedrijf buiten de piektijden			nee	nee
Maatregelen die genomen moeten worden bij montage, installatie of onderhoud (indien van toepassing)			→ Installatie- en onderhouds-handleiding	→ Installatie- en onderhouds-handleiding
Condensatieketel	–	–	ja	ja
Cv-ketel	–	–	nee	nee
Keteltype B1	–	–	nee	nee
Toestel voor ruimteverwarming met warmtekrachtkoppeling	–	–	ja	ja
Combitoestel	–	–	nee	nee
Nuttig verwarmingsvermogen				
Bij nominaal warmtevermogen en hogetemperatuurbedrijf	P_4	kW	29,6	29,5
Bij 30% van het nominaal warmtevermogen en lagetemperatuurbedrijf	P_1	kW	9,8	9,8
Rendement				
Bij nominaal warmtevermogen en hogetemperatuurbedrijf	η_4	%	88	88,1
Bij 30% van het nominaal warmtevermogen en lagetemperatuurbedrijf	η_1	%	99,1	99,1
Supplementair elektriciteitsverbruik				
Bij vollast	e_{lmax}	kW	0,039	0,031
Bij deellast	e_{lmin}	kW	0,012	0,014
In stand-bystand	P_{SB}	kW	0,002	0,003
Overige specificaties				
Warmteverlies in stand-bystand	P_{stby}	kW	0,085	0,085
Energieverbruik van de waakvlam	P_{ign}	kW	–	–
Stikstofoxidenemissie (alleen voor gas of olie)	NO_x	mg/kWh	42	42
Aanvullende informatie voor combitoestellen				
Dagelijks stroomverbruik (gemiddelde klimaatomstandigheden)	Q_{elec}	kWh	0,14	0,14
Dagelijks brandstofverbruik	Q_{fuel}	kWh	22,551	22,388

Tabel 4 Productgegevens over het energieverbruik

Productkenmerken	Symbol	Eenheid	7736902443
Type	–	–	GC7700iW 35 P 31
Opgegeven belastingsprofiel	–	–	–
Energie-efficiëntieklasse	–	–	A
Energie-efficiëntieklasse warmwaterbereiding	–	–	–
Nominaal warmtevermogen	P_{nominaal}	kW	34
Jaarlijks energieverbruik (gemiddelde klimaatomstandigheden)	Q_{HE}	kWh	–
Jaarlijks energieverbruik	Q_{HE}	GJ	61,1
Jaarlijks elektriciteitsverbruik	AEC	kWh	–
Jaarlijks brandstofverbruik	AFC	GJ	–
Seizoensgebonden energie-efficiëntie voor ruimteverwarming	η_s	%	91
Energie-efficiëntie van warmwaterbereiding	η_{wh}	%	–
Geluidsvermogeniveau in binnenruimten	L_{WA}	dB	51
Specificatie bedrijf buiten de piektijden			nee
Maatregelen die genomen moeten worden bij montage, installatie of onderhoud (indien van toepassing)			→ Installatie- en onderhoudshandleiding
Condensatieketel	–	–	ja
Cv-ketel	–	–	nee
Keteltype B1	–	–	nee
Toestel voor ruimteverwarming met warmtekrachtkoppeling	–	–	ja
Combietoestel	–	–	nee
Nuttig verwarmingsvermogen			
Bij nominaal warmtevermogen en hogetemperatuurbedrijf	P_4	kW	33,6
Bij 30% van het nominaal warmtevermogen en lagetemperatuurbedrijf	P_1	kW	11,4
Rendement			
Bij nominaal warmtevermogen en hogetemperatuurbedrijf	η_4	%	88
Bij 30% van het nominaal warmtevermogen en lagetemperatuurbedrijf	η_1	%	99,1
Supplementair elektriciteitsverbruik			
Bij vollast	e_{max}	kW	0,052
Bij deellast	e_{min}	kW	0,011
In stand-bystand	P_{SB}	kW	0,003
Overige specificaties			
Warmteverlies in stand-bystand	P_{stby}	kW	0,085
Energieverbruik van de waakvlam	P_{ign}	kW	–
Stikstofoxidenemissie (alleen voor gas of olie)	NO_x	mg/kWh	46
Aanvullende informatie voor combitoestellen			
Dagelijks stroomverbruik (gemiddelde klimaatomstandigheden)	Q_{elec}	kWh	–
Dagelijks brandstofverbruik	Q_{fuel}	kWh	–

Tabel 5 Productgegevens over het energieverbruik

Specifieke maatregelen voor de installatie, het onderhoud en voor de recycling en/of het afvoeren zijn in de installatie-, onderhouds- en de bedieningshandleidingen beschreven. Lees en volg de installatie-, onderhouds- en bedieningshandleidingen.

9 Milieubescherming en recyclage

Milieubescherming is een ondernemingsprincipe van de Bosch-groep. Kwaliteit van de producten, rendement en milieubescherming zijn even belangrijke doelen voor ons. Wetten en voorschriften op het gebied van de milieubescherming worden strikt gerespecteerd. Ter bescherming van het milieu gebruiken wij, rekening houdend met bedrijfseconomische gezichtspunten, de best mogelijke techniek en materialen.

Verpakking

Voor wat de verpakking betreft nemen wij deel aan de nationale verwerkingsystemen, die een optimale recycling waarborgen. Alle gebruikte verpakkingsmaterialen zijn milieuvriendelijk en kunnen worden hergebruikt.

Oud apparaat

Oude toestellen bevatten materialen, die hergebruikt kunnen worden. De modules kunnen gemakkelijk worden gescheiden. Kunststoffen zijn gemarkeerd. Daardoor kunnen de verschillende componenten worden gesorteerd en voor recycling of afvalverwerking worden afgegeven.

Afgedankte elektrische en elektronische apparatuur



Dit symbool betekent, dat het product niet samen met ander afval mag worden afgevoerd, maar voor behandeling, inzameling, recycling en afvoeren naar de daarvoor bedoelde verzamelplaatsen moet worden gebracht.



Dit symbool geldt voor landen met voorschriften op het gebied van verschromen van elektronica, bijv. de "Europese richtlijn 2012/19/EG betreffende oude elektrische en elektronische apparaten". In deze voorschriften is het kader vastgelegd voor de inlevering en recycling van oude elektronische apparaten in de afzonderlijke landen.

Aangezien elektronische toestellen gevaarlijke stoffen kunnen bevatten, moeten deze op verantwoorde wijze worden gerecycled om mogelijke milieuschade en gevaren voor de menselijke gezondheid tot een mini-

mum te beperken. Bovendien draagt het recyclen van elektronisch schroot bij aan het behoud van natuurlijke hulpbronnen.

Voor meer informatie over het milieuvriendelijke afvoeren van afgedankte elektrische en elektronische apparatuur kunt u contact opnemen met de plaatselijke autoriteiten, uw afvalverwerkingsbedrijf of de verkoper bij wie u het product hebt gekocht.

Meer informatie vindt u hier:

www.bosch-homecomfortgroup.com/en/company/legal-topics/weee/

Batterijen

Batterijen mogen niet met het huishoudelijk afval worden afgevoerd. Verbruikte batterijen moeten via de voorgeschreven inzamelingssystemen worden afgevoerd.

10 Aanwijzing inzake gegevenbescherming



Wij, **Bosch Thermotechnology n.v./s.a., Zandvoortstraat 47, 2800 Mechelen, België** verwerken product- en installatie-informatie, technische en verbodingsgegevens, communicatiegegevens, productregistratie- en historische clientgegevens voor het voorzien in productfunctionaliteit (art. 6 (1) regel 1

(b) AVG / UK GDPR), om te voldoen aan de verplichting tot producttoezicht en om redenen van productveiligheid en -beveiliging (art. 6 (1) regel 1 (f) AVG / UK GDPR), voor het beschermen van onze rechten met betrekking tot garantie en productregistratie (art. 6 (1) regel 1 (f) AVG / UK GDPR) en voor het analyseren van de distributie van onze producten en het voorzien in individuele informatie en aanbiedingen in relatie tot het product (art. 6 (1) regel 1 (f) AVG / UK GDPR). Om verkoop- en marketingdiensten, contractmanagement, betalingsverkeer, programmering, datahosting en hotline-diensten te kunnen leveren, kunnen we gegevens in opdracht geven en overdragen aan externe dienstverleners en/of aan Bosch gelieerde ondernemingen. In bepaalde situaties, maar alleen als een correcte bescherming van de persoonsgebonden gegevens is gewaarborgd, kunnen persoonlijke gegevens worden overgedragen naar partijen buiten de Europese Economische Ruimte en het Verenigd Koninkrijk. Meer informatie is verkrijgbaar op aanvraag. U kunt contact opnemen met onze functionaris voor gegevensbescherming via: Data Protection Officer, Information Security and Privacy (C/ISP), Robert Bosch GmbH, Postfach 30 02 20, 70442 Stuttgart, DUITSLAND.

U hebt het recht om, op gronden die verband houden met uw specifieke situatie of wanneer persoonsgegevens worden verwerkt voor marketingdoeleinden, op elk willekeurig moment bezwaar te maken tegen de verwerking van uw persoonsgegevens, gebaseerd op art. 6 (1) regel 1 (f) AVG / UK GDPR. Neem voor het uitoefenen van uw recht contact met ons op via privacy.ttgb@bosch.com Voor meer informatie, scan de QR-code.

11 Vaktermen

Condensatieketel

De condensatieketel gebruikt niet alleen de warmte, die als meetbare temperatuur van het rookgas bij de verbranding ontstaat, maar ook de warmte van de warmtedamp. Daarom heeft een condensatieketel een bijzonder hoog rendement.

Doorstroomprincipe

Het water wordt verwarmd, terwijl het door de ketel stroomt. De maximale taphoeveelheid staat snel ter beschikking, zonder langere wachttijd of onderbreking voor het verwarmen.

Bedrijfsdruk

De bedrijfsdruk is de druk in de cv-installatie.

CV-regelaar

De cv-regelaar zorgt voor de automatische regeling van de aanvoertemperatuur afhankelijk van de buitentemperatuur (bij weersafhankelijke regelaars) of de kamertemperatuur in combinatie met een tijdprogramma.

CV-retour

De cv-retour is het leidingcircuit, waarin het cv-water met lagere temperatuur van de verwarmingsoppervlakken naar de ketel terugstroomt.

Verwarmingsaansluiting

De cv-aanvoer zijn de leidingen die het cv-water aanvoeren bij een hogere temperatuur vanuit het toestel naar de verwarmingsoppervlakken.

Cv-water

Het cv-water is het water dat wordt gebruikt om het verwarmingssysteem te vullen.

Thermostaatkraan

Thermostaatkranen zijn mechanische temperatuurregelaars die een hoger of lager cv-waterdebiet instellen afhankelijk van de omgevingstemperatuur teneinde een constante temperatuur te behouden.

Sifon

Het sifon is een stankafsluiter voor het afvoeren van water dat uit het veiligheidsventiel komt.

Aanvoertemperatuur

De aanvoertemperatuur is de temperatuur, waarmee het opgewarmde cv-water van de ketel naar de verwarmingsoppervlakken stroomt.







Bosch Thermotechnology n.v./s.a.
Bosch
Zandvoortstraat 47
2800 Mechelen
www.bosch-homecomfort.be

Dienst na verkoop (voor herstelling)
Service après-vente (pour réparation)
Kundendienst (für Reparaturen)
T: 015 46 57 00
www.service.bosch-homecomfort.be
service.planning@be.bosch.com