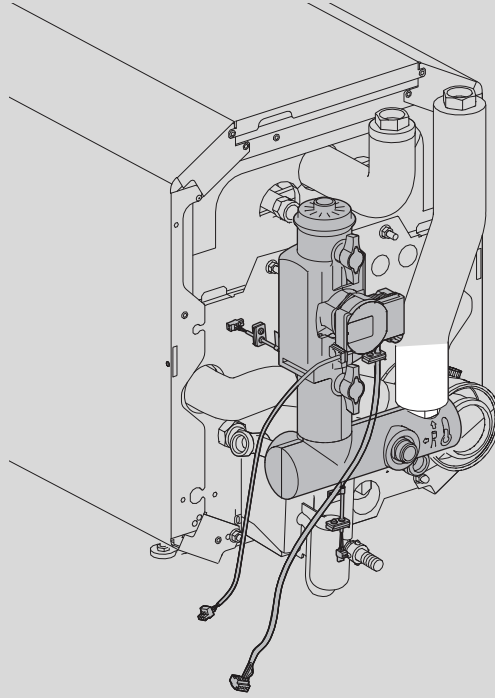


# HF-Set HYC40B

## Leidingwerk hybrideset



**Inhoudsopgave**

<b>1</b>	<b>Toelichting bij de symbolen en veiligheidsinstructies . . . . .</b>	<b>2</b>
1.1	Symboolverklaringen . . . . .	2
1.2	Algemene veiligheidsvoorschriften . . . . .	2
<b>2</b>	<b>Gegevens betreffende het product . . . . .</b>	<b>3</b>
2.1	Compatibiliteit met conventionele warmteproducenten en warmtepompeenheden . . . . .	3
<b>3</b>	<b>Leveringsomvang . . . . .</b>	<b>4</b>
<b>4</b>	<b>Montage leidinggroep HF-Set HYC40B . . . . .</b>	<b>5</b>
4.1	Leidinggroep op warmteproducent 18 kW, 22 kW, 30 kW en 35 kW monteren . . . . .	5
4.2	Installatie van het toebehoren . . . . .	5
4.3	Aanwijzingen voor installatie van het filter . . . . .	5
4.4	Hydraulische aansluiting/leidinglengten (elektrisch/hydraulisch) . . . . .	6
4.5	Isolatie . . . . .	6
<b>5</b>	<b>Aansluiting van een boiler . . . . .</b>	<b>7</b>
5.1	Installatie met horizontale boiler . . . . .	7
5.2	Installatie met staande boiler . . . . .	8
<b>6</b>	<b>Elektronicamodule voor hybride systemen . . . . .</b>	<b>9</b>
<b>7</b>	<b>Elektrische aansluiting van de hybride componenten . . . . .</b>	<b>10</b>
<b>8</b>	<b>Inbedrijfstelling en instelling van de installatie . . . . .</b>	<b>10</b>
8.1	Waterbehandeling en -kwaliteit – voorkomen van schade in warmwater-verwarmingsinstallaties . . . . .	11
8.2	Vullen en ontluichten van de cv-installatie . . . . .	12
8.3	Energieprijzen voor kostengeoptimaliseerd bedrijf . . . . .	12
8.4	Ontwerphulp warmtepomp . . . . .	13
<b>9</b>	<b>Onderhoud, reparatie van de hybride componenten . . . . .</b>	<b>26</b>
9.1	Onderhoud deeltjesfilter voor de pomp . . . . .	26
9.1.1	Onderhoudsintervallen deeltjesfilter . . . . .	26
<b>10</b>	<b>Inspectie en onderhoud . . . . .</b>	<b>26</b>
10.1	Veiligheidsinstructies voor inspectie en onderhoud . . . . .	26
10.1.1	Onderhoud van de magnetiet- en slibafscheider . . . . .	26
<b>11</b>	<b>Storingen . . . . .</b>	<b>27</b>
11.1	Storingen van het hybride systeem . . . . .	27
11.2	Noodbedrijf en bijkomende informatie . . . . .	29
<b>12</b>	<b>Milieubescherming en recyclage . . . . .</b>	<b>30</b>

**1 Toelichting bij de symbolen en veiligheidsinstructies**


**1.1 Symboolverklaringen**


**Waarschuwingen**

Bij waarschuwingen geven signaalwoorden de soort en de ernst van de gevolgen aan indien de maatregelen ter voorkoming van het gevaar niet worden opgevolgd.

De volgende signaalwoorden zijn vastgelegd en kunnen in dit document worden gebruikt:


 **GEVAAR**  
**GEVAAR** betekent dat zwaar tot levensgevaarlijk lichamelijk letsel zal ontstaan.

 **WAARSCHUWING**  
**WAARSCHUWING** betekent dat zwaar tot levensgevaarlijk lichamelijk letsel kan ontstaan.

 **VOORZICHTIG**  
**VOORZICHTIG** betekent, dat licht tot middelzwaar persoonlijk letsel kan ontstaan.

**OPMERKING**  
**OPMERKING** betekent dat materiële schade kan ontstaan.

**Belangrijke informatie**

 Belangrijke informatie, zonder gevaar voor mens of materialen, wordt met het getoonde info-symbool gemarkeerd.

**1.2 Algemene veiligheidsvoorschriften**

 **Instructies voor de doelgroep**

Deze installatiehandleiding is bedoeld voor installateurs van gas- en waterinstallaties, verwarmings- en elektrotechniek. Houd de instructies in alle handleidingen aan. Indien deze niet worden aangehouden kunnen materiële schade, lichamelijk letsel en zelfs levensgevaar ontstaan.

- ▶ Installatie-, service- en inbedrijfstellingshandleidingen (warmteproducent, verwarmingsregelaar, pompen enz.) voor de installatie lezen.
- ▶ Neem de veiligheidsinstructies en waarschuwingsaanwijzingen in acht.
- ▶ Neem de nationale en regionale voorschriften, technische regels en richtlijnen in acht.
- ▶ Documenteer uitgevoerde werkzaamheden.

 **Installatie, inbedrijfstelling en onderhoud**

Installatie, inbedrijfstelling en onderhoud mogen alleen door een erkend installateur worden uitgevoerd.

- ▶ Installeer het product niet in vochtige ruimten.
- ▶ Gebruik alleen originele reserve-onderdelen.

**⚠ Elektrotechnische werkzaamheden**

Elektrotechnische werkzaamheden mogen alleen door elektrotechnici worden uitgevoerd.

- ▶ Voor aanvang van elektrotechnische werkzaamheden:
  - Schakel de netspanning (over alle polen) spanningsloos en zorg ervoor dat deze niet per ongeluk opnieuw kan worden ingeschakeld.
  - Controleer de spanningsloosheid.
- ▶ Het product heeft verschillende spanningen nodig. Sluit de laagspanningszijde niet aan op de netspanning en omgekeerd.
- ▶ Respecteer ook de aansluitschema's van de overige installatiedelen.

**⚠ Overdracht aan de gebruiker**

Instrueer de gebruiker bij de overdracht in de bediening en bedrijfsomstandigheden van de cv-installatie.

- ▶ Leg de bediening uit – besteed daarbij vooral aandacht aan alle veiligheidsrelevante handelingen.
- ▶ Wijs met name op de volgende punten:
  - Ombouw of herstelling mogen alleen door een erkend vakman worden uitgevoerd.
  - Voor het veilig en milieuvriendelijk bedrijf is minimaal een jaarlijkse inspectie en een behoefte-afhankelijke reiniging en onderhoud nodig.
  - De warmteproducent mag alleen met gemonteerde en gesloten mantel worden gebruikt.
- ▶ De mogelijke gevolgen (persoonlijk letsel of dood of materiële schade) van een ontbrekende of onjuiste inspectie, reiniging en onderhoud te identificeren.
- ▶ Wijs op de gevaren door koolstofmonoxide (CO) en adviseer het gebruik van CO-melders.
- ▶ Geef de installatie- en bedieningshandleiding aan de exploitant in bewaring.

**⚠ Schade door vorst**

Wanneer de installatie niet in bedrijf is, kan deze bevriezen:

- ▶ Respecteer de instructies voor vorstbeveiliging.
- ▶ Laat de installatie altijd ingeschakeld, vanwege extra functies zoals bijvoorbeeld warmwaterbereiding of blokkeerbescherming.
- ▶ Los een eventueel optredende storing direct op.

**2 Gegevens betreffende het product**

De leidinggroep HF-Set HYC40B als centrale hydraulische component maakt in combinatie met andere optionele leidinggroepen (→afb. 3) de aansluiting mogelijk van een warmtepomp-buiteneenheid op een conventionele vloerstaande warmteproducent.

Bij installatie van een boiler zijn verschillende installatievarianten mogelijk (A/B/C).

Voor de regeling en de aansluiting van de elektronische en elektrische systeemcomponenten is een passende elektronicamodule nodig (→separate installatiehandleiding, HM200.2/MH200-1).

**OPMERKING**

**Altijd de installatie- en bedieningshandleidingen van de geïnstalleerde installatiecomponenten aanhouden!**

**2.1 Compatibiliteit met conventionele warmteproducenten en warmtepompeenheden**

De leidinggroep is in combinatie met warmtepompeenheden voor de montage op de volgende conventionele vloerstaande warmteproducenten bedoeld:

Buderus met regelaar (I)MC110, minimaal SW 2.08:

- GB125 18...35kW

Bosch met regelaar (I)MX25, minimaal SW 2.08:

- OC7000F 18...35kW

Buderus warmtepompeenheden:

- WLW196i-6 A H
- WLW196i-8 A H
- WLW196i-11 A H
- WLW196i-14 A H
- WLW196i-6 A H S+
- WLW-4 MB A H
- WLW-5 MB A H
- WLW-7 MB A H
- WLW-10 MB A R
- WLW-12 MB A R

Bosch warmtepompeenheden:

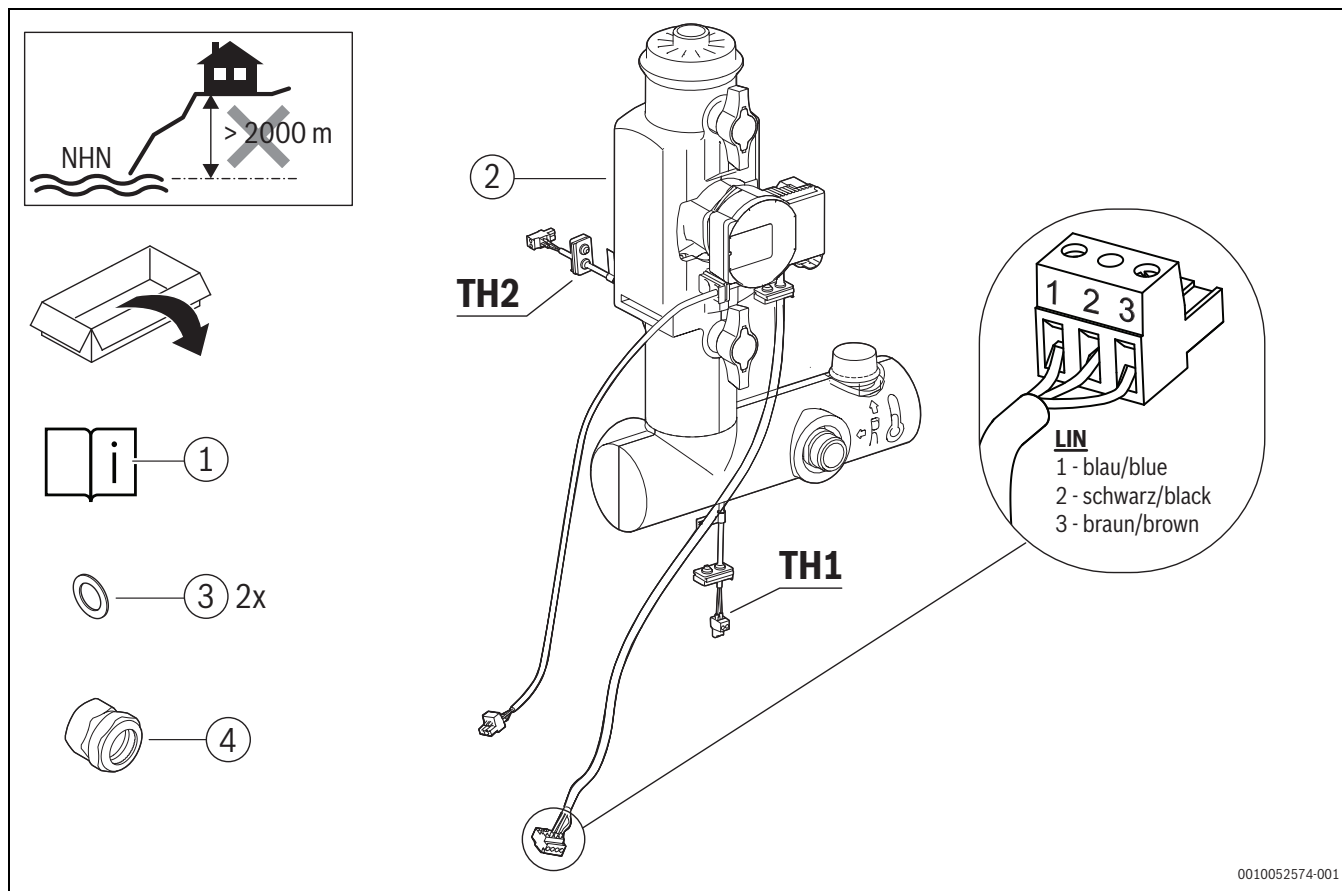
- CS7001i AW 7 O H
- CS7001i AW 9 O H
- CS7001i AW 13 O TH
- CS7001i AW 17 O TH
- CS7400i AW 7 O H
- CS6800i AW 4 OR-S
- CS6800i AW 5 OR-S
- CS6800i AW 7 OR-S
- CS6800i AW 10 OR-S
- CS6800i AW 12 OR-S

De hybride manager moet minimaal de softwareversie OF06.05 hebben.

### 3 Leveringsomvang

Leveringsomvang op volledigheid controleren. Alleen onderdelen zonder gebreken installeren

- Leidinggroep HF-Set HYC40B (→afb. 1).
- Elektronicamodule voor hybride systemen (toebehoren, →afb. 2).

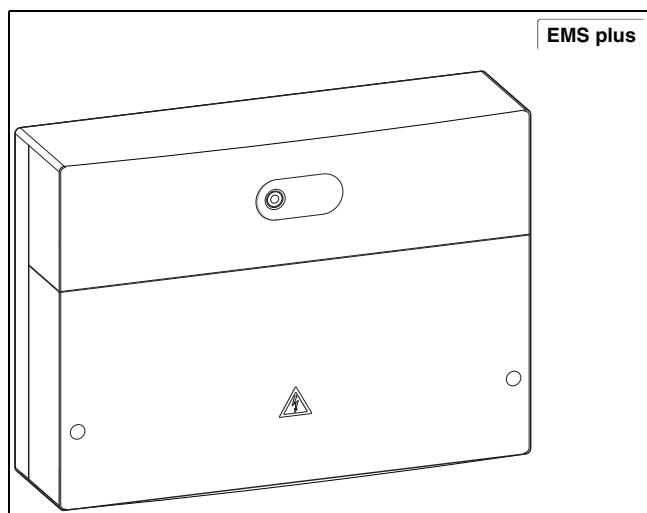


Afb. 1 Leveringsomvang HF-Set HYC40B

- [1] Installatiehandleiding
- [2] HF-Set HYC40B
- [3] Dichting Ø 24 x 30,5 x 2
- [4] Aansluiting cpl G1/DN27

TH1 temperatuursensor systeemretour (groene stekker)  
 TH2 retourtemperatuursensor voor warmtepomp (rode stekker)

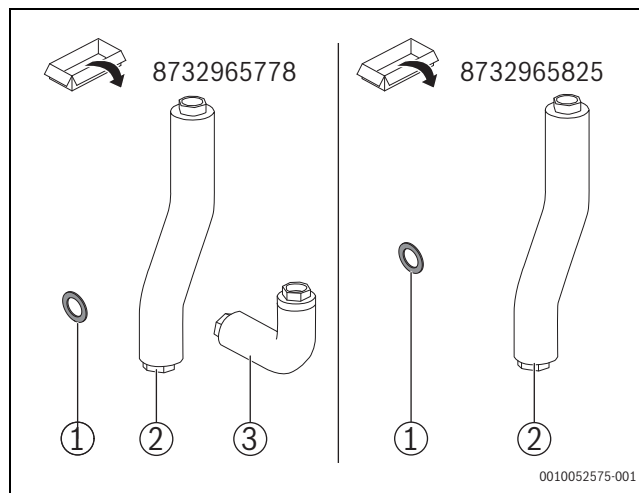
- Leidinggroep boilerverbinding voor naaststaande boiler, afhankelijk van installatievariant (→afb. 8 en 9); →separate installatiehandleiding).
- Leidinggroep voor aansluiting op cv-circuitset (→afb. 3, [1 – 3]).
- Leidinggroep Hybrid Bypass voor aansluiting, indien geen boiler wordt gebruikt (→separate installatiehandleiding).



Afb. 2 HM200.2/MH200-1

#### Optie

- Leidinggroep boilerverbinding voor onderliggende boiler (→afb. 7; →separate installatiehandleiding).



Afb. 3 Optionele leidinggroepen

- [1] Dichting Ø 24 x 30,5 x 2
- [2] Leiding G1 Ø 28 x 1,5 L255
- [3] Leiding G1 Ø 28 x 1,5 L621

## 4 Montage leidinggroep HF-Set HYC40B

### OPMERKING

#### Materiële schade door vorst!

Wanneer de afsluitkranen zijn gesloten, is vanwege de ontbrekende doorstroming geen vorstbeveiliging voor buiteneenheid en aangesloten leidingen gewaarborgd.

- ▶ Afsluitkranen moeten tijdens bedrijf altijd zijn geopend.
- ▶ Het gebruik van antivriesmiddelen is niet toegestaan.

### OPMERKING

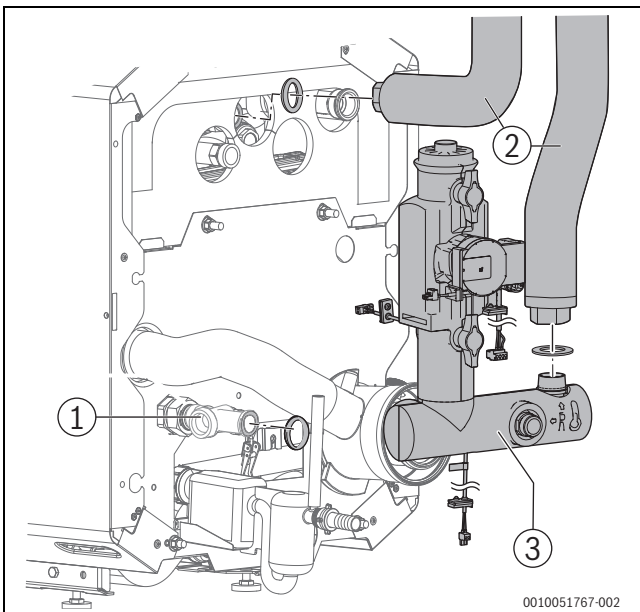
#### Bedrijfsstoringen door gesloten afsluitkranen!

Wanneer de afsluitkranen zijn gesloten, is geen goed bedrijf van de cv-installatie mogelijk.

- ▶ Afsluitkranen moeten tijdens bedrijf altijd zijn geopend.
- ▶ De installatie van extra afsluitkranen en andere armaturen (slibafscheiders) tussen hybride leidinggroep en buiteneenheid is niet toegestaan.

### 4.1 Leidinggroep op warmteproducent 18 kW, 22 kW, 30 kW en 35 kW monteren

- ▶ Leidinggroep conform afb. 4 monteren.
- ▶ Dichtingen in de schroefkoppelingen plaatsen.
- ▶ Eventueel afsluitkranen openen.



Afb. 4 Montage leidinggroep HF-Set HYC40B

- [1] T-stuk
- [2] BCS
- [3] Leidinggroep HF-Set HYC40B

### 4.2 Installatie van het toebehoren

- ▶ Installeer de toebehoren overeenkomstig de wettelijke voorschriften en de meegeleverde handleidingen.

#### Aanwijzingen voor installatie van het filter

Een extra magnetiet- en slibafscheider is voor bestaande installaties een noodzakelijk toebehoren.

### OPMERKING

#### Materiële schade door vervuilingen!

Vervuilingen in de leidingen tussen binnen- en buiteneenheid veroorzaken schade aan de warmtepomp. Om dit te voorkomen, één van de volgende maatregelen nemen:

- ▶ PEX-leidingen (→ toebehorencatalogus) gebruiken.
- ▶ Extra deeltjesfilter voor buitentoepassingen met isolatie installeren.
- ▶ Leidingen spoelen voor de aansluiting op de buiteneenheid.

- ▶ Reinigen van het deeltjesfilter met regelmatige tussenpozen.

### 4.3 Aanwijzingen voor installatie van het filter

- ▶ Installeer de toebehoren overeenkomstig de wettelijke voorschriften en de meegeleverde handleidingen.

### OPMERKING

#### Materiële schade door vervuilingen!

Vervuilingen in de leidingen tussen binnen- en buiteneenheid veroorzaken schade aan de warmtepomp. Om dit te voorkomen, de volgende maatregelen aanhouden:

- ▶ PEX-leidingen gebruiken.
- ▶ Extra deeltjesfilter voor buitentoepassingen met isolatie installeren.
- ▶ Leidingen spoelen voor de aansluiting op de buiteneenheid.
- ▶ Extra deeltjesfilter met regelmatige tussenpozen reinigen.

Een extra magnetiet- en slibafscheider is voor bestaande installaties een noodzakelijk toebehoren.

- ▶ Magnetiet- en slibafscheider in installatieretour in de stromingsrichting na de radiatoren installeren.



Wanneer de voornoemde installatie van de magnetiet- en slibafscheider onder bepaalde omstandigheden niet mogelijk is, worden de onderhoudsintervallen van het geïntegreerde deeltjesfilter in de hydraulische groep verlengd.

#### 4.4 Hydraulische aansluiting/leidinglengten (elektrisch/hydraulisch)

##### OPMERKING

##### Bedrijfsstoringen door gesloten afsluitkranen!

Wanneer de afsluitkranen zijn gesloten, is geen goed bedrijf van de cv-installatie mogelijk.

- ▶ Afsluitkranen moeten tijdens bedrijf altijd zijn geopend.
- ▶ De installatie van extra afsluitkranen en andere armaturen (afsluiters) tussen hybride leidinggroep en buiteneenheid is niet toegestaan.

##### OPMERKING

##### Functiestoring door niet aanhouden van de minimale en maximale lengten van de leidingen!

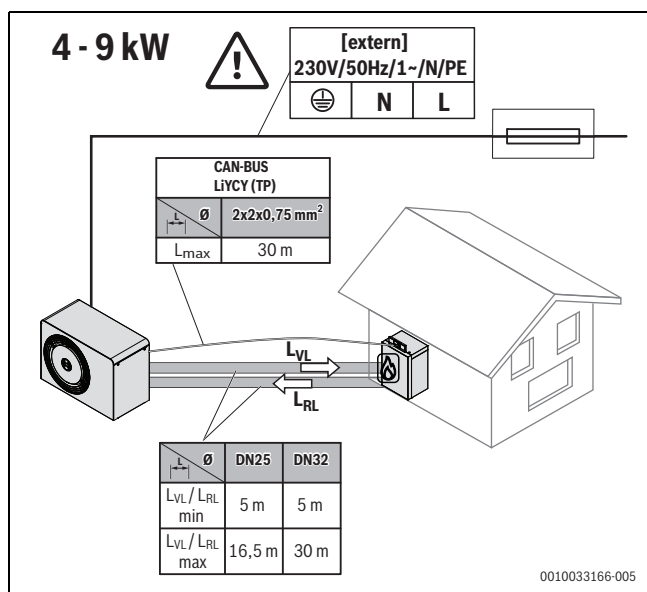
Om de correcte werking van de warmtepomp te waarborgen, moeten bepaalde minimale en maximale lengten van de leidingen en de CAN-BUS-kabel tussen de aansluiting op de leidinggroep HF-Set HYC40B (enkele leiding) en de buiteneenheid worden aangehouden afb. 5.

##### OPMERKING

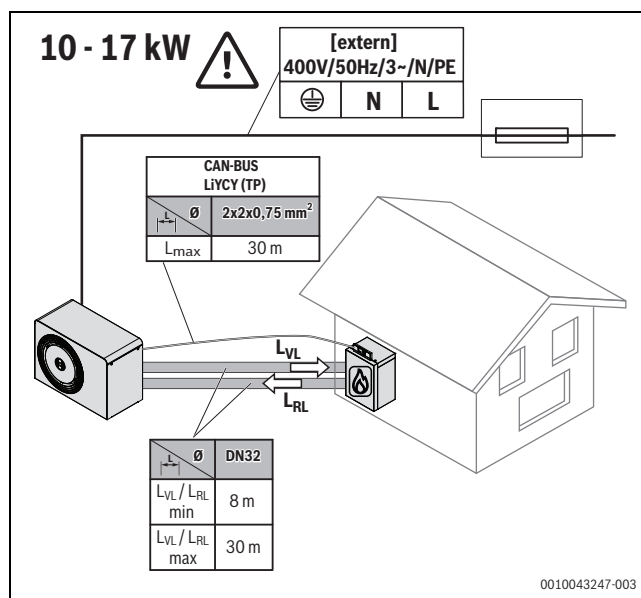
##### Materiële schade door elektrische spanning!

De voedingsspanning door de buiteneenheid moet via een externe voedingsspanning worden uitgevoerd.

- ▶ Beveiliging via een zekering waarborgen, waarvan de grootte in het specificatieblad van de buiteneenheid kan worden afgelezen.
- ▶ Elektrische aansluitkabel van de buiteneenheid nooit op de regelaar van de warmteproducent of op de hybride manager aansluiten.



Afb. 5 Eisen aan leidinglengten 4 – 9 kW



Afb. 6 Eisen aan leidinglengten 10 – 17 kW

- ▶ Bij aansluiting van de leidingen dichtingen in de schroefkoppelingen plaatsen.
- ▶ Eventueel afsluitkranen openen.

#### 4.5 Isolatie

##### OPMERKING

##### Materiële schade door vorst!

Bij stroomuitval kan het water in de leidingen bevriezen.

- ▶ Buiten een minimaal 19 mm dikke isolatie voor de leidingen gebruiken.
- ▶ In gebouwen moet een isolatie voor leidingen van ten minste 12 mm dik gebruikt worden. Dit is ook voor een veilig en efficiënt warmwaterbedrijf belangrijk.

Alle warmtetransporterende leidingen moeten van een geschikte warmte-isolatie conform de geldende voorschriften worden voorzien.

In de koelmodus moeten alle aansluitingen en leidingen conform de geldende normen worden geïsoleerd om condensatie te voorkomen.

## 5 Aansluiting van een boiler

### 5.1 Installatie met horizontale boiler

Nadat de leidinggroep HF-Set HYC40B is gemonteerd kan de boilerverbinding worden geïnstalleerd.

Bij de installatie met horizontale boiler, **variant A** (→afb. 7), moeten aansluitleidingen indien nodig worden ingekort.

- ▶ Leidingen conform afb. 7 inkorten en monteren.

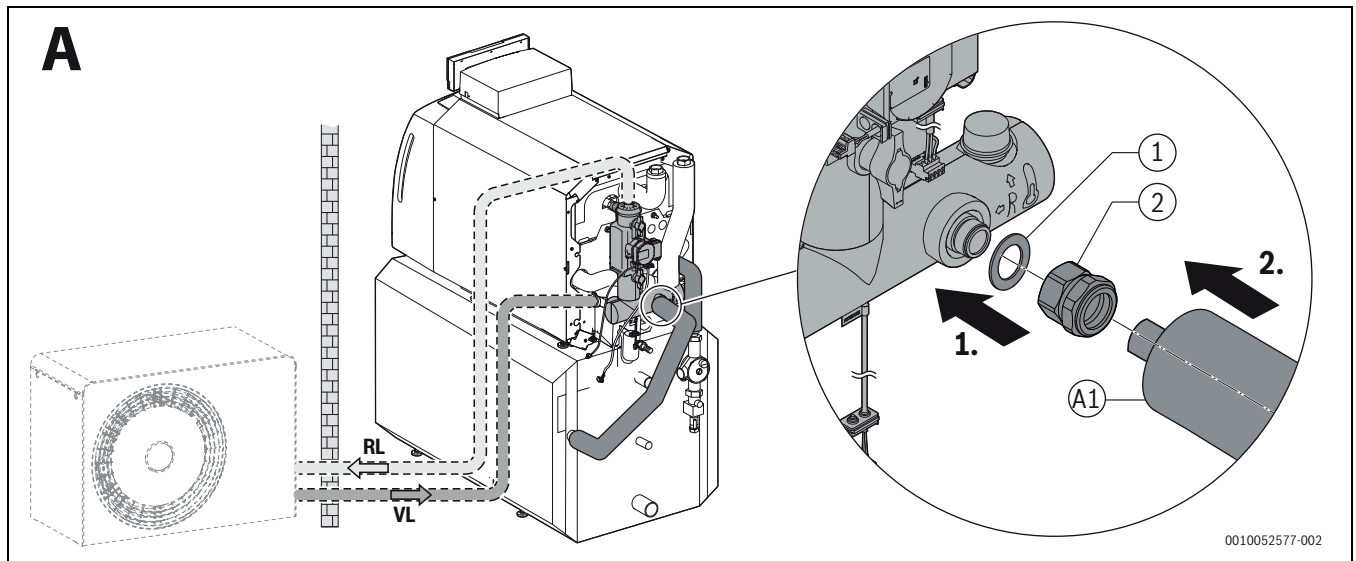


Inkorten van de leidingen. Houd anders de installatiehandleiding van de boilerverbodingsset aan.

- ▶ Dichtingen niet vergeten.
- ▶ Stel de pomp in op stand 3 (→afb. 11).



Er kunnen verschillende pompmodellen zijn ingebouwd.

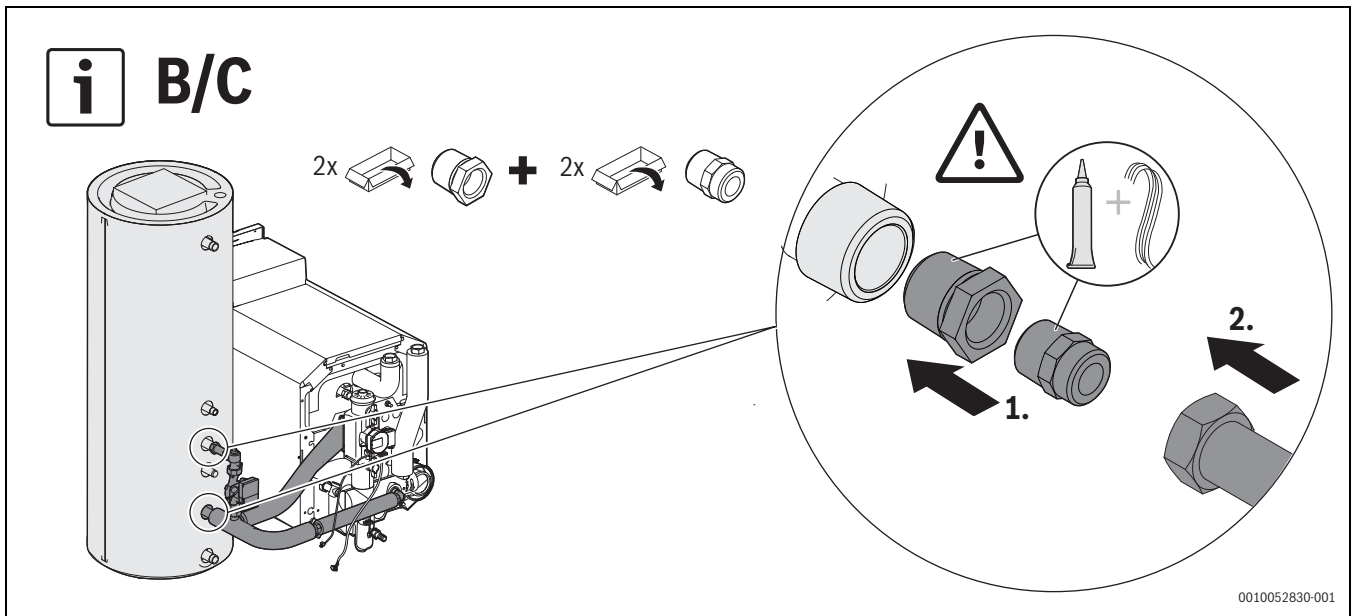


0010052577-002

Afb. 7 Montage boilerverbinding horizontale boiler, variant A, als voorbeeld weergegeven ketelgrootte 18 kW

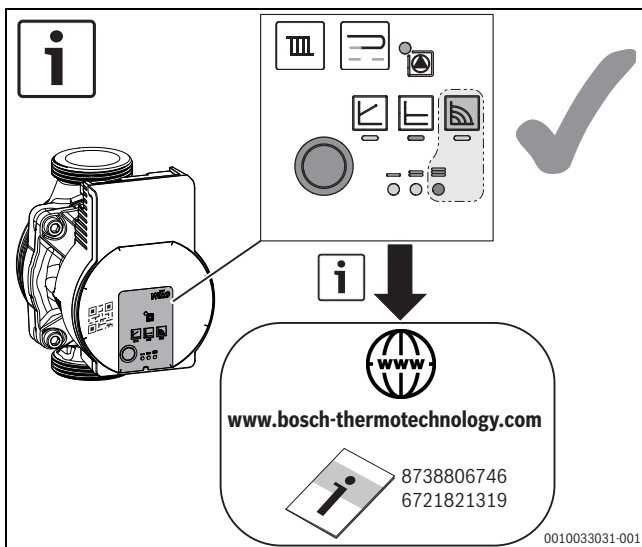
- [1] Dichting Ø24 x 30,5 x 2
- [2] Aansluiting cpl G1/DN27
- A1 Boileraansluitleiding
- RL Retour
- VL Aanvoer





0010052830-001

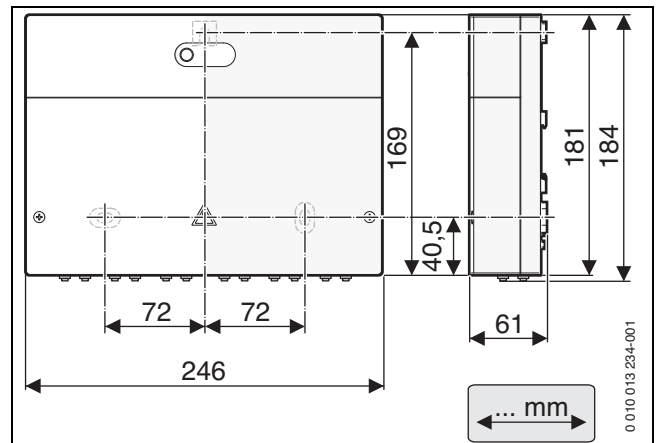
Afb. 10 Montage boilerverbinding verticale boiler, varianten B en C



0010033031-001

Afb. 11 Instelling van de pomp (voorbeeld)

► Module conform het aansluitschema aansluiten (→ separate installatiehandleiding, HM200.2/MH200-1).



0 010 013 234-001

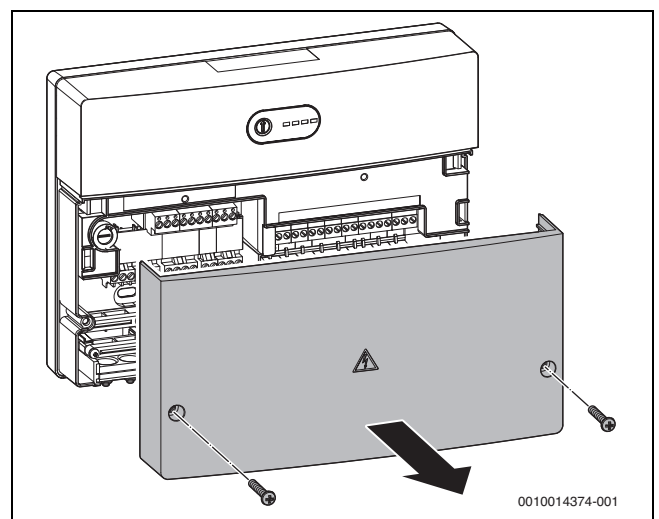
Afb. 12 Afmetingen van de electronicamodule

## 6 Electronicamodule voor hybride systemen

► Module aan een wand (→ afb. 12 – afb. 15), op een DIN-rail (→ afb. 16) of in een module installeren.

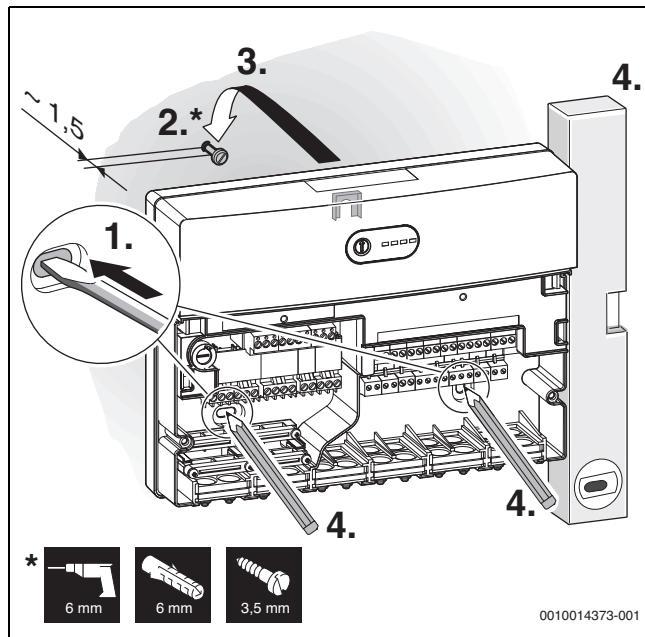


Bij wandinstallatie is de afstand tot de warmteproducent door de prefab kabel lengten van de pomp en temperatuursensor begrensd. De maximale afstand is bij montage links 600 mm en bij montage rechts 400 mm. De prefab kabels mogen niet worden verlengd of ingekort. Voor de data-BUS- en 230 V-kabels naar de regelaar zijn bij wandmontage langere aansluitkabels nodig, die als toebehoren kunnen worden geleverd.

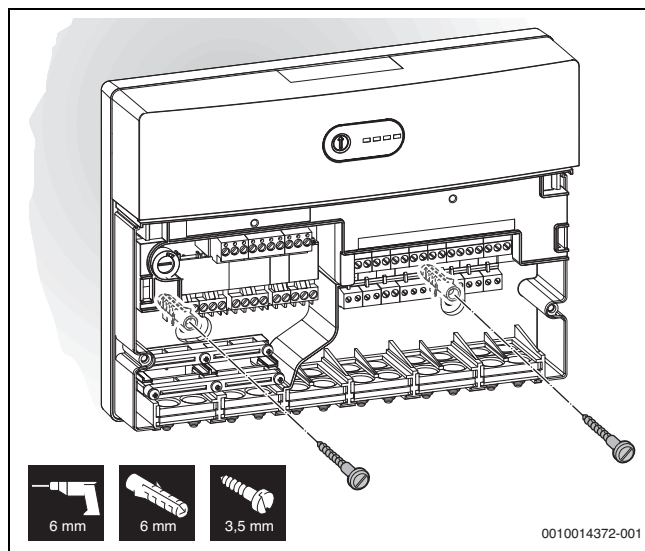


0010014374-001

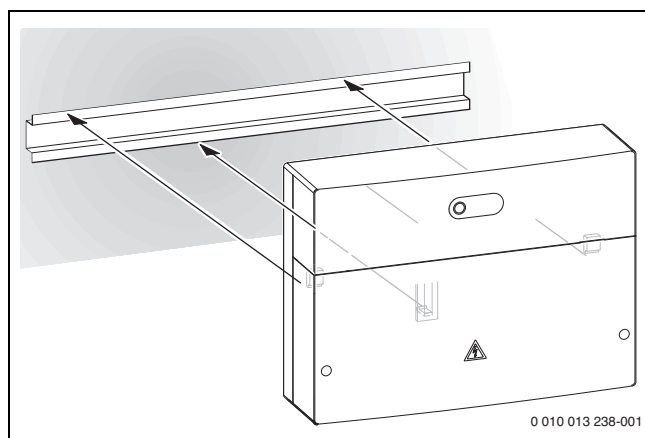
Afb. 13 Deksel van de electronicamodule afnemen



Afb. 14 Wandbevestiging aantekenen



Afb. 15 Elektronica module op de wand bevestigen



Afb. 16 Elektronica module op de DIN-rail bevestigen

## 7 Elektrische aansluiting van de hybride componenten

- ▶ Elektrische kabels van de pompen en sensorkabels correct installeren en door de betreffende openingen in de mantel van de warmteproducent leiden (→separatie installatiehandleiding van de warmteproducent aanhouden).
- ▶ Respecteer de plaatselijke voorschriften.
- ▶ Componenten conform het aansluitschema van de elektronica module aansluiten (→separate installatiehandleiding, HM200.2/MH200-1).

## 8 Inbedrijfstelling en instelling van de installatie

Bij het ontwerpen van de installatie kunnen door de passende keuze van de warmtebron en het woningstation de COP en de daaruit resulterende jaarlijkse COP positief worden beïnvloed. Des te kleiner het verschil tussen aanvoer- en warmteproducenttemperatuur (buitenlucht), des te beter is de COP.

De beste COP resulteert bij hoge temperaturen van de warmtebron en lage aanvoertemperaturen in het woningstation. Lage aanvoertemperaturen zijn met name met oppervlakverwarming te realiseren. Bovendien kan de COP door het installeren van de cv-pomp positief worden beïnvloed. De instelling van de cv-pomp moet zodanig worden gekozen, dat de cv-pomp een lager watervolume transporteert dan de hybride pomp. Daarvoor moet de cv-pomp in de kleinst mogelijke curve worden gebruikt.

### OPMERKING

#### Functionieringen/storingsmeldingen bij de inbedrijfstelling!

Wanneer bij inbedrijfstelling van de installatie niet alle componenten zijn geïnstalleerd en aangesloten, kan dit functionieringen en storingsmeldingen tot gevolg hebben.

- ▶ Waarborg, dat alle installatiecomponenten zijn geïnstalleerd en aangesloten.

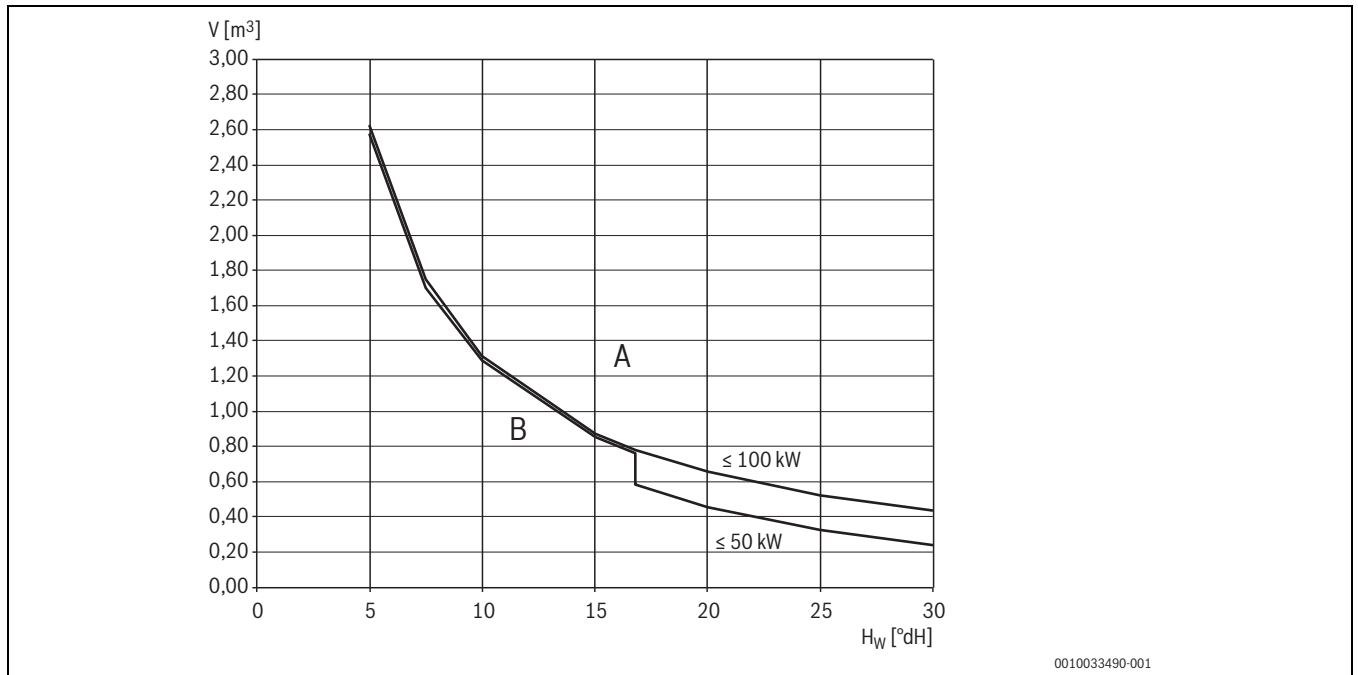
### 8.1 Waterbehandeling en -kwaliteit – voorkomen van schade in warmwater-verwarmingsinstallaties

Een slechte kwaliteit van het cv-water bevordert het vormen van slib en corrosie. Dit kan functiestoringen en beschadiging van de systeemcomponenten tot gevolg hebben, met name van de conventionele warmteproducent en de condensator van de warmtepomp. Daarom moeten sterk

vervulde cv-installaties voor het vullen grondig met leidingwater worden gespoeld. Om schade door ketelsteenvorming te voorkomen kan, afhankelijk van de hardheid van het vulwater, het installatievolume en het totale vermogen van de installatie, een waterbehandeling nodig worden.

Totaal verwarmingsvermogen [kW]	Totaal aardalkaliën/totale hardheid van het vul- en bijvulwater [°dH]	Maximale vul- en bijvulwater $V_{max}$ [m <sup>3</sup> ]
<b>Q &lt; 50</b>	Voorwaarden conform afb. 17	Voorwaarden conform afb. 17
<b>Q ≥ 50</b>	Voorwaarden conform afb. 17	Voorwaarden conform afb. 17

Tabel 1 Tabel voor warmteproducent



Afb. 17 Grenzen voor waterbehandeling

- A Gebruik boven de curven gedemineraliseerd vulwater met een geleidbaarheid ≤ 10 microS/cm
  - B Onder de curven onbehandeld leidingwater conform de drinkwaterreglementering vullen
- H<sub>w</sub> Waterhardheid  
V Watervolume over de gehele levensduur

## 8.2 Vullen en ontluichten van de cv-installatie

### OPMERKING

#### De installatie raakt beschadigd bij inschakelen zonder water.

Componenten in de cv-installatie raken oververhit als deze zonder water wordt ingeschakeld.

- ▶ Vul het warmwatertoestel en de cv-installatie **vóór** u de cv-installatie inschakelt en zorg voor de juiste druk.

#### Vullen van de cv-installatie



Afhankelijk van het watervolume van de installatie kan een extra expansievat nodig zijn. De installateur moet de benodigde grootte bepalen en de correcte druk instellen.



Voor gemakkelijker ontluichten van het warmtepompcircuit wordt de inbouw van een ontluichtingsinrichting op het hoogste punt van de leiding tussen binnen- en buiteneenheid geadviseerd.

- ▶ Elektrische voedingsspanning van de buiteneenheid en de conventionele warmteproducent onderbreken.
- ▶ Open alle kranen in de cv-installatie.
- ▶ Voor zover aanwezig, overige automatische ontluichters in de cv-installatie activeren.
- ▶ Doorstroming via geïntegreerde deeltjesfilter waarborgen, eventueel kogelkraan openen.
- ▶ Cv-installatie langzaam via conventionele warmteproducent vullen.

Bedrijfsdruk	
1,2-1,5 bar	Minimale vuldruk. Vul bij een koude cv-installatie de installatie op een druk van 0,2-0,5 bar boven de voordruk van het expansievat.
3 bar	Maximale vuldruk bij maximale cv-watertemperatuur: mag niet worden overschreden (veiligheidsventiel geopend).

Tabel 2 Bedrijfsdruk

- ▶ Controleer, wanneer de druk niet constant blijft, of het expansievat en de cv-installatie lekdicht zijn.
- ▶ Elektrische voedingsspanning voor buiteneenheid en conventionele warmteproducent weer herstellen.

#### Ontlucht de cv-installatie

- ▶ **Service** menu openen.
- ▶ Kies menu **Diagnose** en bevestig.
- ▶ Kies menupunt **Functietest** en bevestig.
- ▶ Kies menupunt **Warmtepomp** en **Ontluichtingsbedr.** activeren.
- ▶ Voor zover aanwezig, overige circulatiepompen in de cv-installatie cyclisch in- en uitschakelen.
- ▶ Bedrijfsdruk controleren en indien nodig water bijvullen, tot de gewenste druk in de cv-installatie is bereikt.
- ▶ Het systeem via andere ontluichtingsventielen van de cv-installatie (bijv. radiatoren) ontluichten.
- ▶ Stappen 1 tot 4 herhalen, tot de cv-installatie is ontluicht. De complete ontluchting van het warmtepompcircuit kan tot wel 20 minuten duren.
- ▶ Eventueel de **Ontluichtingsbedr.** na 15 minuten nogmaals activeren.
- ▶ Alle ingebouwde filters en met name **deeltjesfilters** reinigen.

## 8.3 Energieprijzen voor kostengeoptimaliseerd bedrijf

De **Energieprijzen** kunnen in het menu **Instellingen hybride** in de hierna genoemde eenheden worden ingesteld:

- Gas: ct/kWh (verbrandingswaarde)
- Olie: ct/liter
- Stroom: ct/kWh

## 8.4 Ontwerphulp warmtepomp

### Instelling van de bivalente temperatuur

De ingestelde bivalente temperatuur geeft aan, vanaf welke nominale buitentemperatuur de conventionele warmteproducent bijschakelt of naar stand-alone bedrijf omschakelt. De bivalente temperatuur moet zo-

danig worden gekozen, dat de warmtepomp de gehele warmtevraag boven de bivalente temperatuur kan afdekken.

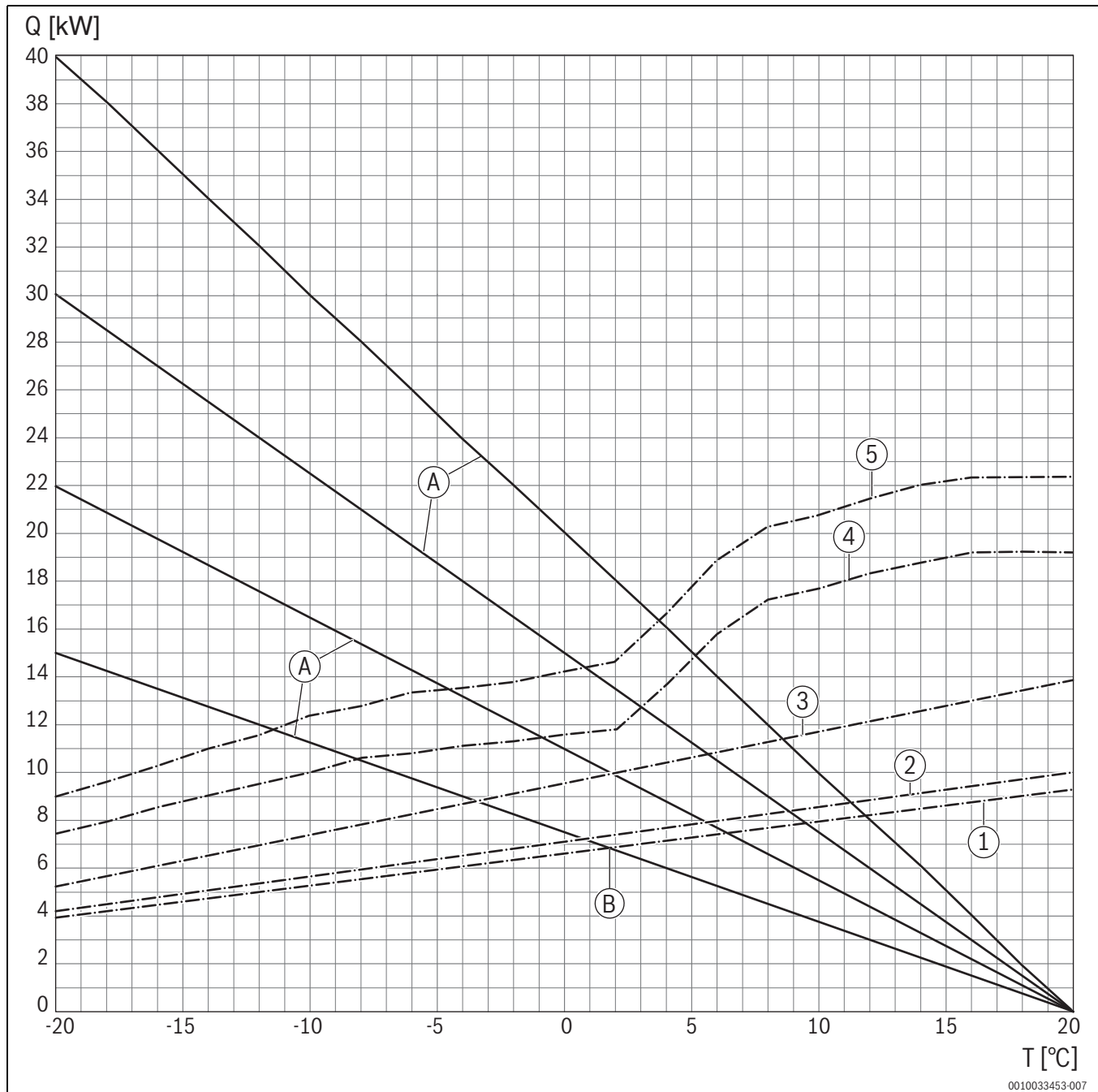
De bivalente temperatuur kan op de bedieningseenheid worden ingesteld.

### Aanvoertemperatuur 35 °C

De volgende tabel toont de maximale verwarmingsvermogens van warmtepompen met hybride sets bij verschillende nominale buitentemperaturen en 35 °C aanvoertemperatuur.

Warmtepomp	WLW196i-6 A H / CS7001i AW 7 O H	WLW196i-6 A H S+ / CS7400i AW 7 O H	WLW196i-8 A H / CS7001i AW 9 O H	WLW196i-11 A H / CS7001i AW 13 O TH	WLW196i-14 A H / CS7001i AW 17 O TH
Buientemperatuur [°C]	Maximaal verwarmingsvermogen [kW]				
-10	5,39	5,76	7,40	9,95	11,9
-11	5,26	5,58	7,17	9,72	11,6
-12	5,14	5,41	6,94	9,5	11,3
-13	5,01	5,25	6,73	9,27	11,0
-14	4,79	5,09	6,52	9,04	10,7
-15	4,61	4,94	6,32	8,81	10,5
-16	4,47	4,79	6,13	8,58	10,2

Tabel 3 Max. verwarmingsvermogen bij verschillende buitentemperaturen en 35 °C aanvoertemperatuur

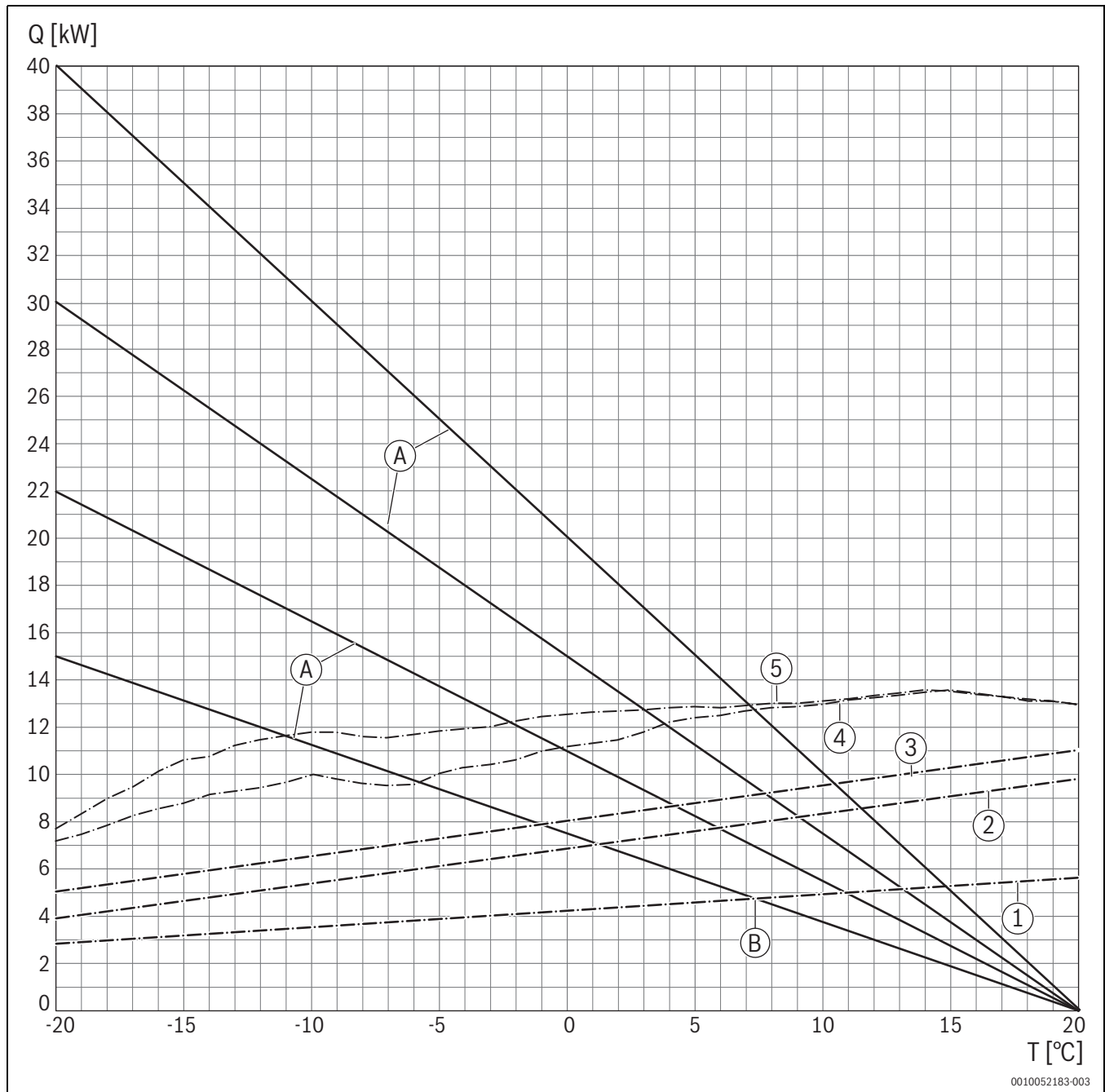


Afb. 18 Diagram bij tab. 3; voor het bepalen van het bivalentiepunt bij 35 °C aanvoertemperatuur

- [A] Gebouwenrichtlijn
- [B] Bivalentiepunt van de geselecteerde warmtepomp
- [Q] Behoeftte verwarmingsvermogen
- [T] Buitentemperatuur
- [1] Stooklijn van de warmtepomp WLW196i-6 AH / CS700i AW 7 O H
- [2] Stooklijn van de warmtepomp WLW196i-6 AH S+ / CS7400i AW 7 O H
- [3] Stooklijn van de warmtepomp WLW196i-8 AH / CS700i AW 9 O H
- [4] Stooklijn van de warmtepomp WLW196i-11 AH / CS700i AW 13 O TH
- [5] Stooklijn van de warmtepomp WLW196i-14 AH / CS700i AW 17 O TH

Warmtepomp	WLW-4 MB A H / CS6800i AW 4 OR-S	WLW-5 MB A H / CS6800i AW 5 OR-S	WLW-7 MB A H / CS6800i AW 7 OR-S	WLW-10 MB A R / CS6800i AW 10 OR-S	WLW-12 MB A R / CS6800i AW 12 OR-S
Buitentemperatuur [°C]	Maximaal verwarmingsvermogen [kW]				
-10	3,68	5,35	6,64	9,7	11,25
-11	3,58	5,23	6,48	9,6	11,16
-12	3,48	5,10	6,31	9,5	11,06
-13	3,38	4,97	6,15	9,4	10,97
-14	3,28	4,85	5,99	9,3	10,87
-15	3,18	4,72	5,82	9,2	10,78
-16	3,08	4,60	5,66	9,1	10,68

Tabel 4 Max. verwarmingsvermogen bij verschillende buitentemperaturen en **35 °C** aanvoertemperatuur



Afb. 19 Diagram bij tab. 4; voor het bepalen van het bivalentiepunt bij 35 °C aanvoertemperatuur

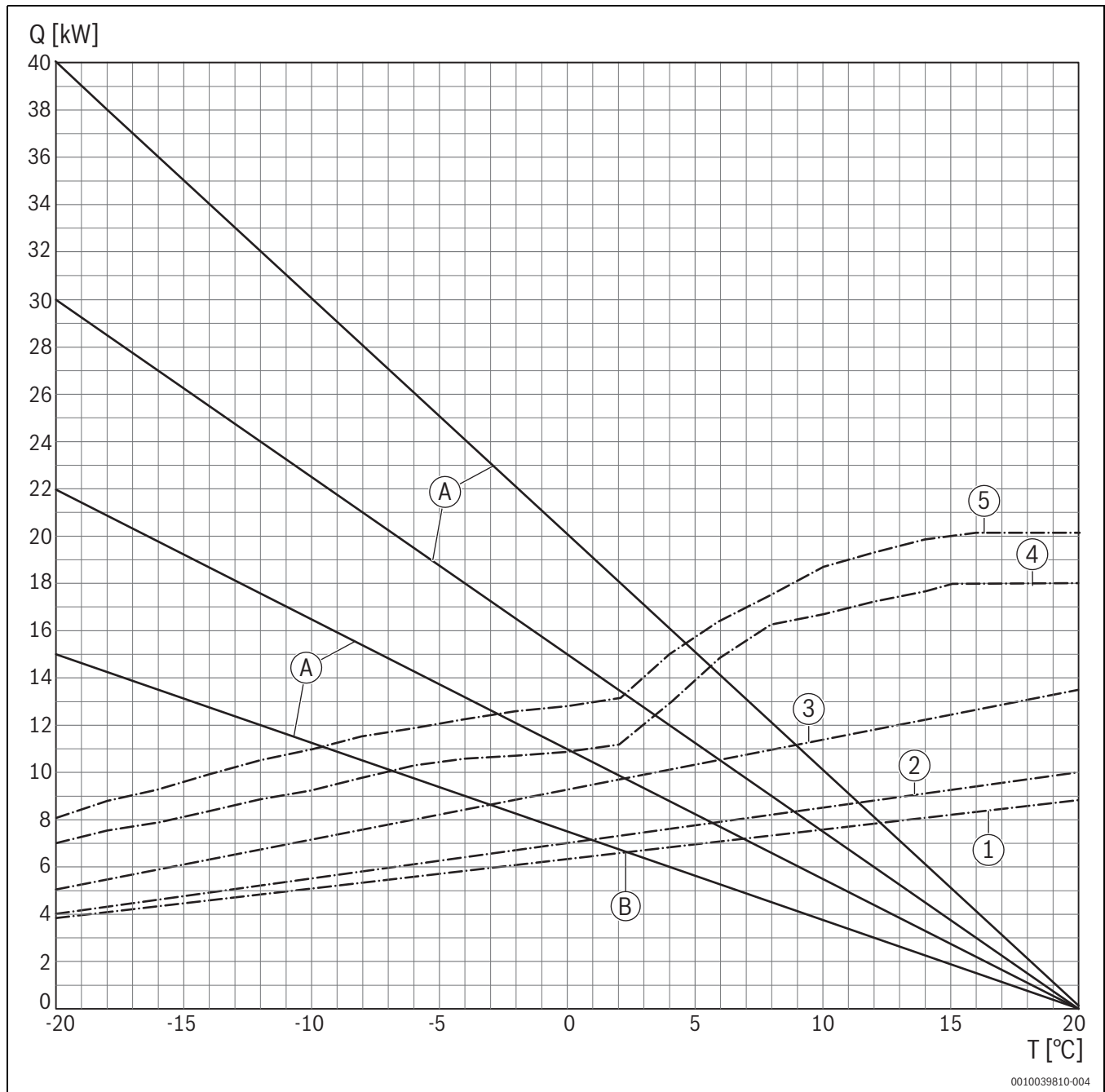
- [A] Gebouwenrichtlijn
- [B] Bivalentiepunt van de geselecteerde warmtepomp
- [Q] Behoeftte verwarmingsvermogen
- [T] Buitentemperatuur
- [1] Stooklijn van de warmtepomp WLW-4 MB A H / CS6800i AW 4 OR-S
- [2] Stooklijn van de warmtepomp WLW-5 MB A H / CS6800i AW 5 OR-S
- [3] Stooklijn van de warmtepomp WLW-7 MB A H / CS6800i AW 7 OR-S
- [4] Stooklijn van de warmtepomp WLW-10 MB A R / CS6800i AW 10 OR-S
- [5] Stooklijn van de warmtepomp WLW-12 MB A R / CS6800i AW 12 OR-S

**Aanvoertemperatuur 45 °C**

De volgende tabel toont de maximale verwarmingsvermogens van warmtepompen met hybride sets bij verschillende nominale buitentemperaturen en **45 °C** aanvoertemperatuur.

Warmtepomp	WLW196i-6 A H / CS7001i AW 7 O H	WLW196i-6 A H S+ / CS7400i AW 7 O H	WLW196i-8 A H / CS7001i AW 9 O H	WLW196i-11 A H / CS7001i AW 13 O TH	WLW196i-14 A H / CS7001i AW 17 O TH
Buientemperatuur [°C]	Maximaal verwarmingsvermogen [kW]				
-10	5,21	5,56	7,14	9,58	10,9
-11	5,05	5,36	6,92	9,34	10,7
-12	4,89	5,22	6,71	9,1	10,4
-13	4,74	5,07	6,5	8,87	10,1
-14	4,59	4,92	6,3	8,65	9,8
-15	4,45	4,77	6,11	8,44	9,6
-16	4,3	4,63	5,92	8,23	9,3

Tabel 5 Max. verwarmingsvermogen bij verschillende buitentemperaturen en **45 °C** aanvoertemperatuur

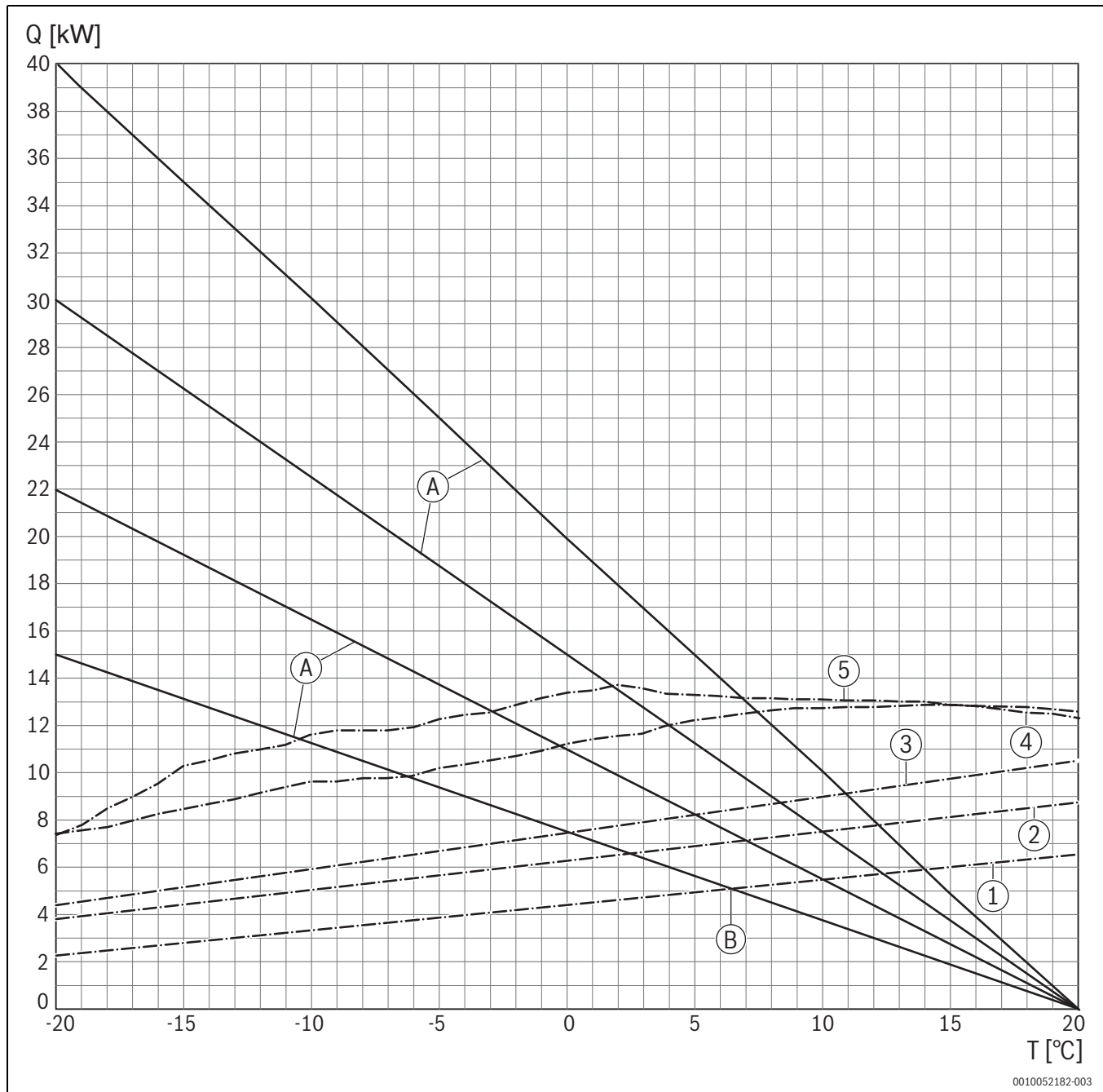


Afb. 20 Diagram bij tab. 5; voor het bepalen van het bivalentiepunt bij **45 °C** aanvoertemperatuur

- [A] Gebouwenrichtlijn
- [B] Bivalentiepunt van de geselecteerde warmtepomp
- [Q] Behoeftte verwarmingsvermogen
- [T] Buitentemperatuur
- [1] Stooklijn van de warmtepomp WLW196i-6 AH / CS7001i AW 7 O H
- [2] Stooklijn van de warmtepomp WLW196i-6 A H S+ / CS7400i AW 7 O H
- [3] Stooklijn van de warmtepomp WLW196i-8 AH / CS7001i AW 9 O H
- [4] Stooklijn van de warmtepomp WLW196i-11 A H / CS7001i AW 13 O TH
- [5] Stooklijn van de warmtepomp WLW196i-14 A H / CS7001i AW 17 O TH

Warmtepomp	WLW-4 MB A H / CS6800i AW 4 OR-S	WLW-5 MB A H / CS6800i AW 5 OR-S	WLW-7 MB A H / CS6800i AW 7 OR-S	WLW-10 MB A R / CS6800i AW 10 OR-S	WLW-12 MB A R / CS6800i AW 12 OR-S
Buitentemperatuur [°C]	Maximaal verwarmingsvermogen [kW]				
-10	3,35	5,03	5,96	9,7	11,25
-11	3,25	4,92	5,81	9,6	11,16
-12	3,15	4,80	5,66	9,5	11,06
-13	3,05	4,68	5,51	9,4	10,97
-14	2,95	4,57	5,35	9,3	10,87
-15	2,85	4,45	5,20	9,2	10,78
-16	2,75	4,34	5,05	9,1	10,68

Tabel 6 Max. verwarmingsvermogen bij verschillende buitentemperaturen en **45 °C** aanvoertemperatuur



Afb. 21 Diagram bij tab. 6; voor het bepalen van het bivalentiepunt bij **45 °C** aanvoertemperatuur

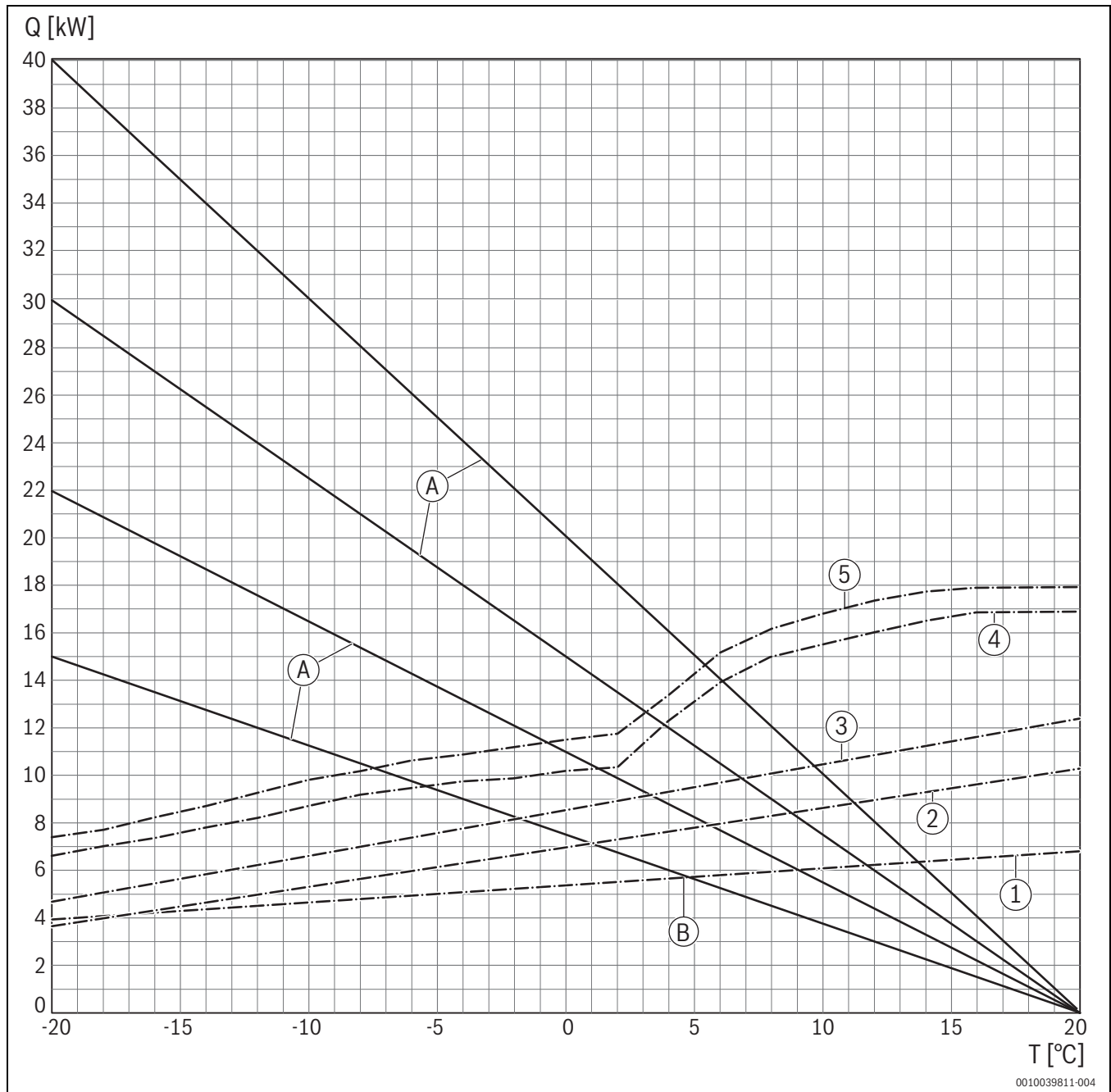
- [A] Gebouwenrichtlijn
- [B] Bivalentiepunt van de geselecteerde warmtepomp
- [Q] Behoeftte verwarmingsvermogen
- [T] Buitentemperatuur
- [1] Stooklijn van de warmtepomp WLW-4 MB A H / CS6800i AW 4 OR-S
- [2] Stooklijn van de warmtepomp WLW-5 MB A H / CS6800i AW 5 OR-S
- [3] Stooklijn van de warmtepomp WLW-7 MB A H / CS6800i AW 7 OR-S
- [4] Stooklijn van de warmtepomp WLW-10 MB A R / CS6800i AW 10 OR-S
- [5] Stooklijn van de warmtepomp WLW-12 MB A R / CS6800i AW 12 OR-S

**Aanvoertemperatuur 55 °C**

De volgende tabel toont de maximale verwarmingsvermogens van warmtepompen met hybride sets bij verschillende nominale buitentemperaturen en **55 °C** aanvoertemperatuur.

Warmtepomp	WLW196i-6 A H / CS7001i AW 7 O H	WLW196i-6 A H S+ / CS7400i AW 7 O H	WLW196i-8 A H / CS7001i AW 9 O H	WLW196i-11 A H / CS7001i AW 13 O TH	WLW196i-14 A H / CS7001i AW 17 O TH
Buientemperatuur [°C]	Maximaal verwarmingsvermogen [kW]				
-10	4,57	5,38	6,53	9,1	9,9
-11	4,52	5,19	6,35	8,83	9,7
-12	4,42	5,01	6,17	8,57	9,4
-13	4,35	4,83	6,0	8,32	9,1
-14	4,28	4,66	5,83	8,08	8,8
-15	4,20	4,50	5,67	7,85	8,6
-16	4,15	4,34	5,51	7,62	8,3

Tabel 7 Max. verwarmingsvermogen bij verschillende buitentemperaturen en **55 °C** aanvoertemperatuur

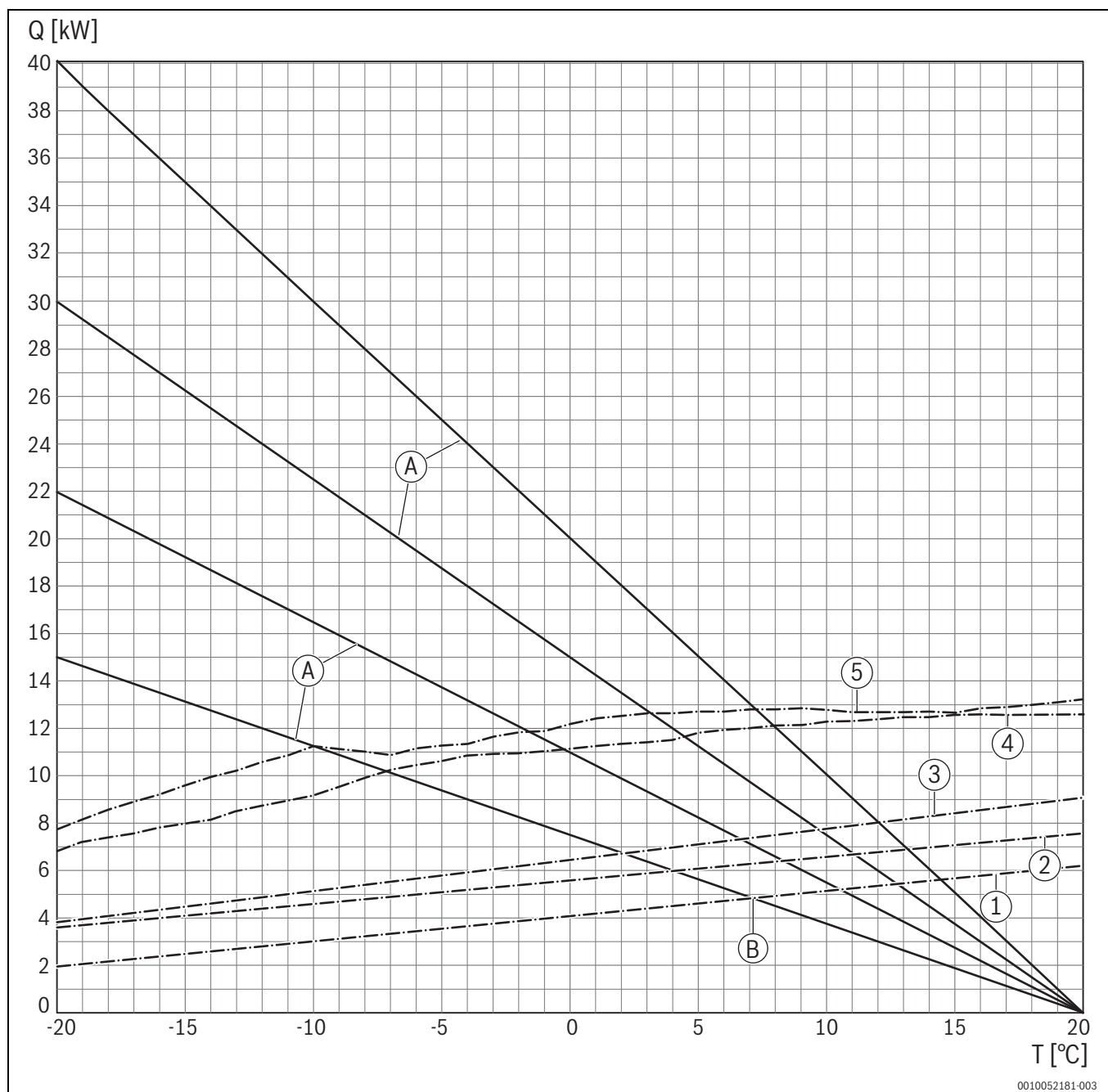


Afb. 22 Diagram bij tab. 7; voor het bepalen van het bivalentiepoint bij **55 °C** aanvoertemperatuur

- [A] Gebouwenrichtlijn
- [B] Bivalentiepoint van de geselecteerde warmtepomp
- [Q] Behoeftte verwarmingsvermogen
- [T] Buitentemperatuur
- [1] Stooklijn van de warmtepomp WLW196i-6 AH / CS7001i AW 7 O H
- [2] Stooklijn van de warmtepomp WLW196i-6 AH S+ / CS7400i AW 7 O H
- [3] Stooklijn van de warmtepomp WLW196i-8 AH / CS7001i AW 9 O H
- [4] Stooklijn van de warmtepomp WLW196i-11 AH / CS7001i AW 13 O TH
- [5] Stooklijn van de warmtepomp WLW196i-14 AH / CS7001i AW 17 O TH

Warmtepomp	WLW-4 MB A H / CS6800i AW 4 OR-S	WLW-5 MB A H / CS6800i AW 5 OR-S	WLW-7 MB A H / CS6800i AW 7 OR-S	WLW-10 MB A R / CS6800i AW 10 OR-S	WLW-12 MB A R / CS6800i AW 12 OR-S
Buitentemperatuur [°C]	Maximaal verwarmingsvermogen [kW]				
-10	3,01	4,69	5,18	9,32	10,6
-11	2,91	4,57	5,05	9,21	10,51
-12	2,81	4,45	4,91	9,1	10,42
-13	2,71	4,33	4,78	8,99	10,33
-14	2,61	4,21	4,64	8,88	10,24
-15	2,52	4,09	4,50	8,76	10,15
-16	2,42	3,97	4,37	8,65	10,06

Tabel 8 Max. verwarmingsvermogen bij verschillende buitentemperaturen en **55 °C** aanvoertemperatuur



Afb. 23 Diagram bij tab. 8; voor het bepalen van het bivalentiepunt bij **55 °C** aanvoertemperatuur

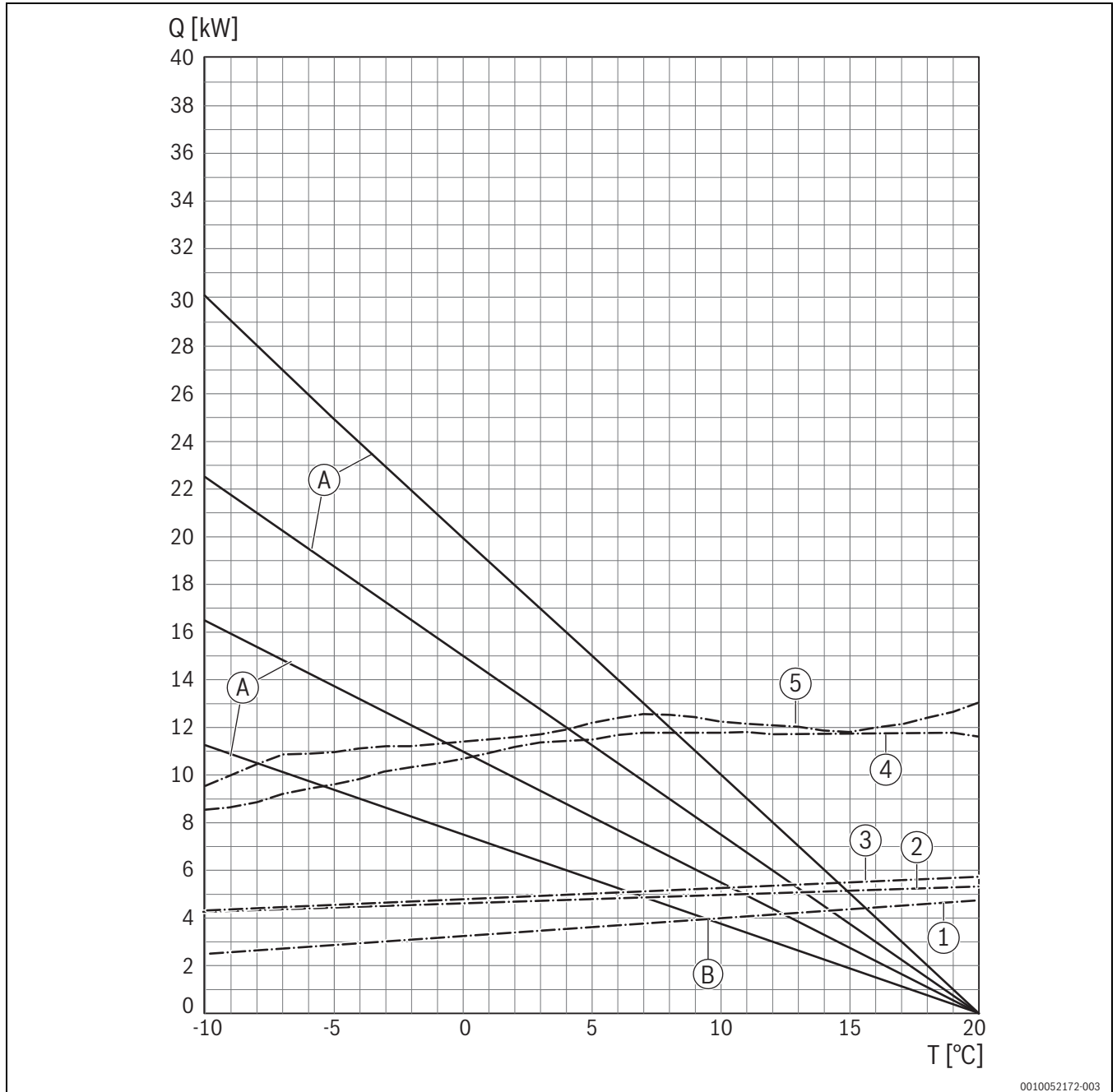
- [A] Gebouwenrichtlijn
- [B] Bivalentiepunt van de geselecteerde warmtepomp
- [Q] Behoeftte verwarmingsvermogen
- [T] Buitentemperatuur
- [1] Stooklijn van de warmtepomp WLW-4 MB A H / CS6800i AW 4 OR-S
- [2] Stooklijn van de warmtepomp WLW-5 MB A H / CS6800i AW 5 OR-S
- [3] Stooklijn van de warmtepomp WLW-7 MB A H / CS6800i AW 7 OR-S
- [4] Stooklijn van de warmtepomp WLW-10 MB A R / CS6800i AW 10 OR-S
- [5] Stooklijn van de warmtepomp WLW-12 MB A R / CS6800i AW 12 OR-S

**Aanvoertemperatuur 65 °C**

De volgende tabellen tonen de maximale verwarmingsvermogens van warmtepompen met hybride sets bij verschillende nominale buitentemperaturen en **65 °C** aanvoertemperatuur.

Warmtepomp	WLW-4 MB A H / CS6800i AW 4 OR-S	WLW-5 MB A H / CS6800i AW 5 OR-S	WLW-7 MB A H / CS6800i AW 7 OR-S	WLW-10 MB A R / CS6800i AW 10 OR-S	WLW-12 MB A R / CS6800i AW 12 OR-S
Buientemperatuur [°C]	Maximaal verwarmingsvermogen [kW]				
-10	2,65	4,21	4,28	9,2	10,53

Tabel 9 Max. verwarmingsvermogen bij verschillende buitentemperaturen en **65 °C** aanvoertemperatuur



Afb. 24 Diagram bij tab. 9; voor het bepalen van het bivalentiepoint bij **65 °C** aanvoertemperatuur

- [A] Gebouwenrichtlijn
- [B] Bivalentiepoint van de geselecteerde warmtepomp
- [Q] Behoeftte verwarmingsvermogen
- [T] Buitentemperatuur
- [1] Stooklijn van de warmtepomp WLW-4 MB A H / CS6800i AW 4 OR-S
- [2] Stooklijn van de warmtepomp WLW-5 MB A H / CS6800i AW 5 OR-S
- [3] Stooklijn van de warmtepomp WLW-7 MB A H / CS6800i AW 7 OR-S
- [4] Stooklijn van de warmtepomp WLW-10 MB A R / CS6800i AW 10 OR-S
- [5] Stooklijn van de warmtepomp WLW-12 MB A R / CS6800i AW 12 OR-S

## 9 Onderhoud, reparatie van de hybride componenten

### 9.1 Onderhoud deeltjesfilter voor de pomp

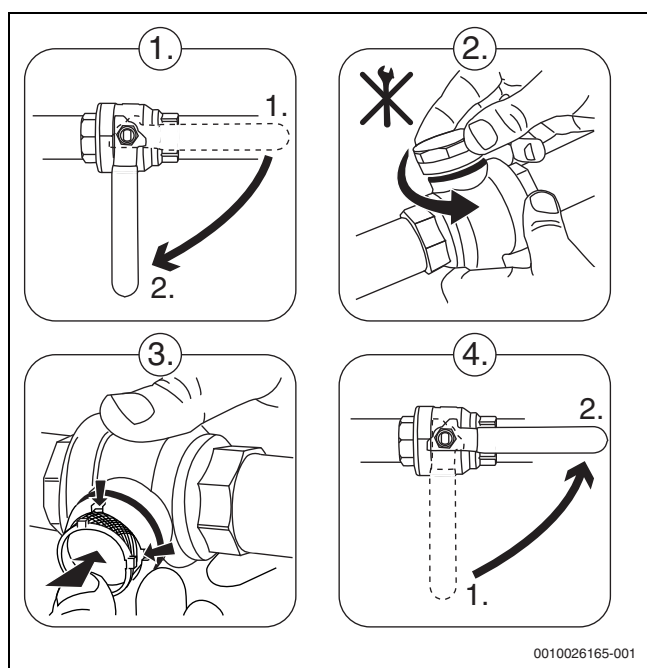
(→afb. 25, principeweergave)

Gedurende de inbedrijfstellingsfase en tijdens bedrijf kunnen aanwezige deeltjes in het verwarmingssysteem het filter vervuilen en de werking van de pomp negatief beïnvloeden. Om een correct bedrijf te waarborgen, is regelmatig onderhoud en reinigen van het deeltjesfilter conform tabel 10 nodig.

- ▶ Servicekranen voor en na de pomp sluiten.
- ▶ Deeltjesfilter uit de bovenste afsluitkraan demonteren en onder stromend water uitspoelen.
- ▶ Deeltjesfilter weer monteren, let op de juiste inbouwpositie van het filter (geleidingsgroef/uitsparingen), deksel handvast sluiten en afsluitkranen openen.
- ▶ Zorg ervoor, dat sensor TH2 weer correct wordt gepositioneerd.

#### OPMERKING

**Afsluitkranen na filteronderhoud en vervangen pomp weer openen!**



Afb. 25 Demontage en montage van het deeltjesfilter (voorbeeld)

#### 9.1.1 Onderhoudsintervallen deeltjesfilter

Wij adviseren het onderhoud van het deeltjesfilter uit te voeren volgende de volgende tabel:

Fase	Reinigingsinterval
Tijdens de inbedrijfstellingsfase	Tot geen vervuiling meer optreedt.
Regelmatige reiniging	Jaarlijks

Tabel 10 Onderhoudsintervallen deeltjesfilter

## 10 Inspectie en onderhoud

### 10.1 Veiligheidsinstructies voor inspectie en onderhoud

#### ⚠ Levensgevaar door elektrische schok!

Aanraken van onder spanning staande onderdelen kan een elektrische schok tot gevolg hebben.

- ▶ Voordat werkzaamheden aan het elektrische onderdeel worden uitgevoerd, de voedingsspanning (230 V AC) onderbreken (zekering, zekeringautomaat) en de spanningsloosheid controleren.

#### ⚠ Verbrandingsgevaar door heet water!

Heet water kan zware brandwonden veroorzaken.

- ▶ Wijs de bewoners voor het activeren van het servicebedrijf of een thermische desinfectie op het verbrandingsgevaar.
- ▶ Voer de thermische desinfectie buiten de normale gebruikstijden uit.
- ▶ Wijzig de ingestelde maximale warmwatertemperatuur niet.

#### ⚠ Schade aan de ketel door ontsnappend water!

Ontsnappend water kan het bedieningspaneel beschadigen.

- ▶ Het bedieningspaneel afdekken voordat werkzaamheden aan watertransporterende delen worden uitgevoerd.

#### ⚠ Na de inspectie/onderhoud

- ▶ Trek alle losgemaakte schroefverbindingen na.
- ▶ Neem het toestel weer in bedrijf (→ hoofdstuk 8, pagina 10).
- ▶ Controleer de scheidingsposities op dichtheid.
- ▶ Controleer de gas-luchtverhouding.

#### 10.1.1 Onderhoud van de magnetiet- en slibafscheider

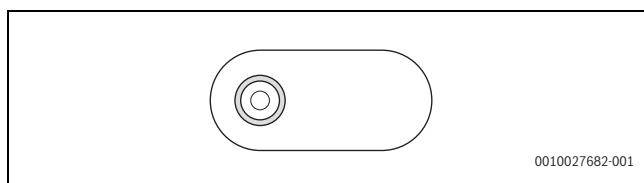
- ▶ Na de installatie en de bedrijfsstart de magnetietindicator met korte tussenpozen controleren.

Wanneer de magneetstaaf in het deeltjesfilter sterk magnetisch is vervuild en deze vervuiling vaak alarmen vanwege een gebrekkige doorstroming veroorzaakt (bijv. geringe of slechte doorstroming, hoge aanvoertemperatuur of HP-alarm), een magneet (zie toebehorenlijst) installeren om vaak aftappen van de eenheid te vermijden.

Een afscheider verlengt bovendien de levensduur van de componenten, zowel in de warmtepomp als ook in de gehele cv-installatie.

## 11 Storingen

De LED toont de bedrijfstoestand van de module en mogelijke storingen.



Afb. 26 LED

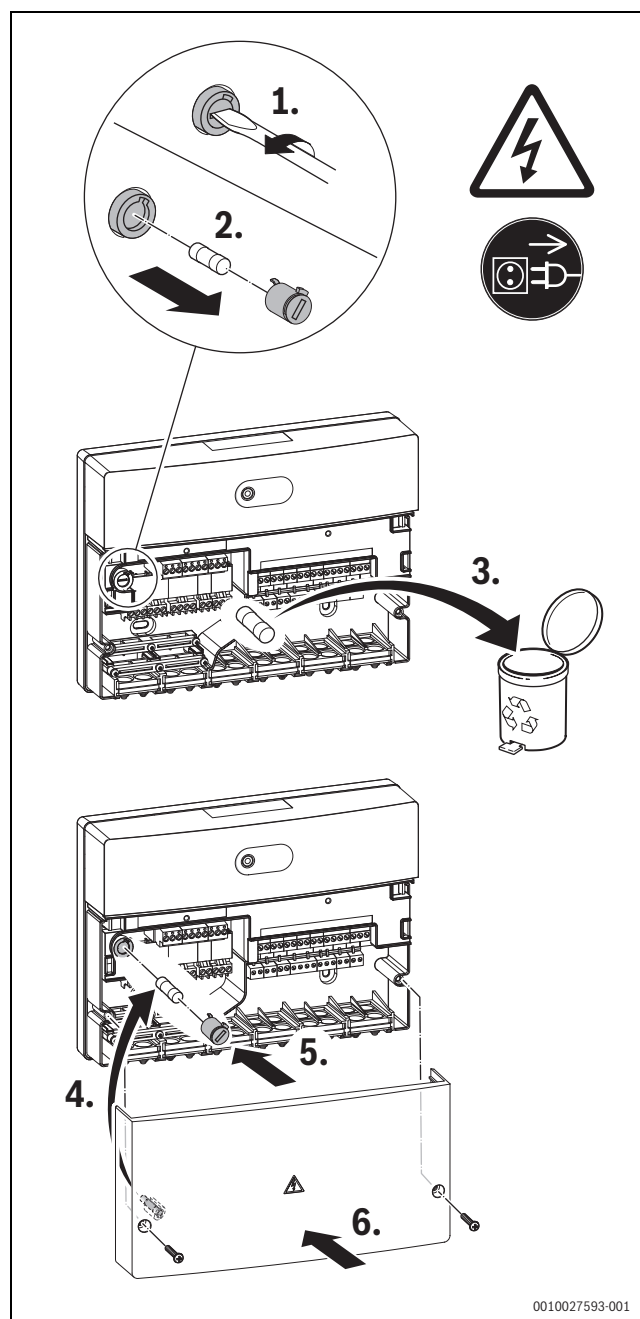
Bedrijfsweergave	MOGELIJKE OORZAAK	Oplossing
Continu uit	Stroomvoorziening onderbroken	► Schakel de stroomvoorziening in.
	Zekering defect	► Bij uitgeschakelde voedingspanning zekering vervangen (→ afb. 27).
Continu rood	Interne storing	► Hybride manager vervangen.
Knippert rood	<ul style="list-style-type: none"> <li>• Sensor van de HM200.2/ MH200-1 defect</li> <li>• Pomp defect</li> <li>• Storingsindicatie van de warmtepomp via CAN-bus.</li> </ul>	► Component controleren.
Continu geel	Communicatiestoring op LIN-BUS	► Verbindingskabel en eventueel pomp controleren.
Knippert geel	Communicatiestoring op CAN-BUS	► Verbindingskabel en eventueel de buiteneenheid controleren.
Continu groen	Geen storing	Normaal bedrijf
Knippert groen	Communicatiestoring op EMS/ EMS2/ EMS plus-BUS	► Verbindingskabel controleren.

Tabel 11 Bedrijfsindicatie en oplossing van mogelijke storingsoorzaken



Gebruik alleen originele wisselstukken. Voor schade, die ontstaat door reserveonderdelen die niet door de fabrikant zijn geleverd, wordt geen aansprakelijkheid overgenomen.

- Wanneer een storing niet kan worden verholpen, contact opnemen op met de verantwoordelijke servicetechnicus.



Afb. 27 Zekering vervangen

### 11.1 Storingen van het hybride systeem

Op de bedieningseenheid kunnen voor het hybride systeem de volgende storingen worden getoond:

Displaytekst	MOGELIJKE OORZAAK	Oplossing
Geringe circulatie	Het filterelement of de filterkogelkraan is verontreinigd.	► Filterelement reinigen.
	In de leiding van de warmtepomp zit lucht.	► Leiding ontluften.
	De pomp in het warmtepomp-circuit is defect.	► Pomp vervangen.

Tabel 12 Storingen van het hybride systeem

Storingsindicaties kunnen op de bedieningseenheid in het diagnosemenu met **Ontgrendeling** worden gereset.

### Storingsindicaties

Storingsindicaties kunnen op de bedieningseenheid in het diagnosemenu met **Ontgrendeling** worden gereset.

De volgende storingsindicaties van de hybride set kunnen in het display van de bedieningseenheid worden getoond:

Displaycode	Storingscode	Omschrijving	Testprocedure/oorzaak	Maatregel
-	5197	Fout van de hybride cv-pomp (PH0).	Spanning te hoog/laag. Temperatuur van de elektronica te hoog. Geblokkeerde rotor. Pomp wordt achterwaarts doorstroomd.	Elektrische aansluiting controleren/ uitgangsspanning controleren. Omgevingstemperatuur van de pomp controleren. Pomp demonteren en rotor op blokkering controleren. Hydraulische aansluiting controleren. Pomp vervangen.
-	5198	Pomp blokkeert of defect.	Pomprotor geblokkeerd. Pomp defect.	Pomp demonteren en rotor controleren, eventueel gangbaar maken. Pomp vervangen.
-	5199	Geen water gevuld of lucht in het circuit.	Geen water in het systeem. Lucht in het systeem.	Installatie vullen en ontluichten, evt. ontluichtingsmodus op warmteproducent starten.
-	5480	Geen circulatie naar warmtepomp.	Circulatie naar buiteneenheid geblokkeerd. Max. buislengte overschreden. Sensor TH1 en TH2 niet goed geplaatst.	Aanvoer en retour naar buiteneenheid controleren, circulatie waarborgen. Max. buislengte controleren en corrigeren. Correcte plaatsing van de sensor TH1 en TH2 controleren.
-	5481	Geen CAN-communicatie tussen hybride manager en buiteneenheid.	CAN-buskabel niet op hybride manager of buiteneenheid aangesloten. Kabel defect.	CAN-buskabel op doorgang controleren, aansluiting van de aders controleren.
-	5482	Signaal van de retourtemperatuursensor TH2 aan de hybride manager ligt buiten de curve.	Retourtemperatuursensor TH2 niet aangesloten. Sensor defect.	Sensor TH2 op goede plaatsing controleren. Sensor TH2 vervangen.
-	5483	Signaal van de retourtemperatuursensor TH1 aan de hybride manager ligt buiten de curve.	Retourtemperatuursensor TH1 niet aangesloten. Sensor defect.	Sensor TH1 op goede plaatsing controleren. Sensor TH1 vervangen.
-	5484	Gekozen hydraulische configuratie wordt voor het herkende systeem niet ondersteund.	Geen vrijgegeven hydrauliek ingebouwd. Componenten (HYC, hybride manager, warmteproducent) verkeerd gemonteerd. Configuratie foutief.	Zorg ervoor, dat een vrijgegeven hydrauliek is geïnstalleerd, componenten (HYC, hybride manager, warmteproducent) controleren. Configuratie aanpassen.
-	5485	Te geringe circulatie naar warmtepomp.	Verstopt filter. Extra ingebouwde componenten in de leiding. Te hoge weerstand (maximale leidinglengte overschreden/verkeerde dimensionering).	Filter reinigen. Leidingroute op extra ingebouwde componenten controleren. Leidinglengte controleren.
-	5486	Geen LIN-buscommunicatie, gebroken verbindingkabel, slecht stekkercontact.	Verbinding tussen hybride manager en pomp onderbroken. Verkeerde aderbezetting in de stekker.	LIN-buskabel en stekker op correcte aansluiting en bezetting controleren (stekker klikt vast in de pomp).
-	5487	Defecte evenwichtsflessensor op hybride manager.	Temperatuursensor voor de LLH is niet aangesloten. Temperatuursensor voor de LLH is defect.	Temperatuursensor evenwichtsfles vervangen.

Displaycode	Storingscode	Omschrijving	Testprocedure/oorzaak	Maatregel
-	5488	Alarmsignaal van buitentemperatuursensor ligt buiten de curve.	Aansluitkabel is niet op de buitentemperatuursensor aangesloten. Aansluitkabel van de buitentemperatuursensor is niet in de besturing aangesloten. Aansluitkabel naar buitentemperatuursensor is beschadigd. Buitentemperatuursensor defect. Signaalverwerking op printplaat defect.	Controleer, of de aansluitkabel op de buitentemperatuursensor is aangesloten. Controleer, of de aansluitkabel op de buitentemperatuursensor in de besturing is aangesloten. Controleer de aansluitkabel op beschadiging. Ohmse weerstand van de buitentemperatuursensor meten.
-	5489	Ontbrekende instelling van de energieprijzen in de bedieningseenheid.	Regelstrategie voor kostenoptimalisatie is geactiveerd, maar de prijzen voor gas, olie of stroom zijn niet ingevoerd.	Prijsopgave voor gas, olie of stroom controleren en invoeren of een andere regelstrategie kiezen (niet kostenoptimaliseerd).
-	5490	Signaal van de retourtemperatuursensor TH2 aan de hybride manager ligt buiten de curve, kabelbreuk, sensor defect.	Sensor niet aangesloten. Sensor defect.	Sensorkabel en sensor controleren, sensor vervangen.
-	5691	Niet compatibel SW-versie tussen de in de buiteneenheid en de hybride manager.	Softwareversie van de hybride manager niet actueel.	Buiteneenheid resp. hybride manager controleren, evt. software-update laten uitvoeren, voor zover mogelijk. Hybridmanager: >= OF06.05 voor WLW196i / CS7001i AW en WLW MB A H / CS6800i AW
-	5692	Niet compatibel SW-versie in de warmteproducent of niet ondersteunde warmteproducent aangesloten.	Softwareversie conventionele warmteproducent niet actueel.	Conventionele warmteproducent controleren, evt. software-update laten uitvoeren, voor zover mogelijk.
-	5693	Interne fout in de buiteneenheid.	Interne fout in de buiteneenheid.	Buiteneenheid in- en uitschakelen. Werkingscontrole buiteneenheid uitvoeren.

Tabel 13 Storingsindicaties op de bedieningseenheid

## 11.2 Noodbedrijf en bijkomende informatie



Bij de wandhangende toestellen met UI800 moet bij het optreden van een storing het noodbedrijf op het display worden bevestigd.

Bij een blokkerende LIN-pomp wordt bij wandhangende toestellen net zolang geen warm water nageladen, tot de storing wordt geconstateerd en op de regelaar wordt bevestigd.

- Geblokkeerde pomp direct oplossen.

Wanneer de conventionele warmteproducent in storing is, neemt de warmtepomp de warmwaterbereiding met begrensde comfort over.



### VOORZICHTIG

#### Schade aan het toestel en lichamelijk letsel mogelijk

Wanneer storingen aan conventionele warmteproducenten aanwezig zijn, probeert de warmtepomp een zo hoog mogelijke beschikbaarheid in stand te houden.

Echter niet alle belangrijke functies kunnen worden uitgevoerd, zoals bijv. legionellabescherming.

- Storingen direct vaststellen en oplossen.
- Eventueel maatregelen voor furtherkenning nemen, bijv. installatie van een optisch of akoestisch alarm.

### 12 Milieubescherming en recyclage

Milieubescherming is een ondernemingsprincipe van de Bosch-groep. Kwaliteit van de producten, rendement en milieubescherming zijn even belangrijke doelen voor ons. Wetten en voorschriften op het gebied van de milieubescherming worden strikt gerespecteerd.

Ter bescherming van het milieu gebruiken wij, rekening houdend met bedrijfseconomische gezichtspunten, de best mogelijke techniek en materialen.

#### Verpakking

Voor wat de verpakking betreft nemen wij deel aan de nationale verwerkingsystemen, die een optimale recycling waarborgen.

Alle gebruikte verpakkingsmaterialen zijn milieuvriendelijk en kunnen worden hergebruikt.

#### Oud apparaat

Oude toestellen bevatten materialen, die hergebruikt kunnen worden. De modules kunnen gemakkelijk worden gescheiden. Kunststoffen zijn gemarkeerd. Daardoor kunnen de verschillende componenten worden gesorteerd en voor recycling of afvalverwerking worden afgegeven.

#### Afgedankte elektrische en elektronische apparatuur



Dit symbool betekent, dat het product niet samen met ander afval mag worden afgevoerd, maar voor behandeling, inzameling, recycling en afvoeren naar de daarvoor bedoelde verzamelplaatsen moet worden gebracht.

Dit symbool geldt voor landen met voorschriften op het gebied van verschromen van elektronica, bijv. de "Europese richtlijn 2012/19/EG betreffende oude elektrische en elektronische apparaten". In deze voorschriften is het kader vastgelegd voor de inlevering en recycling van oude elektronische apparaten in de afzonderlijke landen.

Aangezien elektronische toestellen gevaarlijke stoffen kunnen bevatten, moeten deze op verantwoorde wijze worden gerecycled om mogelijke milieuschade en gevaren voor de menselijke gezondheid tot een minimum te beperken. Bovendien draagt het recyclen van elektronisch schroot bij aan het behoud van natuurlijke hulpbronnen.

Voor meer informatie over het milieuvriendelijke afvoeren van afgedankte elektrische en elektronische apparatuur kunt u contact opnemen met de plaatselijke autoriteiten, uw afvalverwerkingsbedrijf of de verkoper bij wie u het product hebt gekocht.

Meer informatie vindt u hier:

[www.bosch-homecomfortgroup.com/en/company/legal-topics/weee/](http://www.bosch-homecomfortgroup.com/en/company/legal-topics/weee/)

#### Batterijen

Batterijen mogen niet met het huishoudelijk afval worden afgevoerd. Verbruikte batterijen moeten via de voorgeschreven inzamelingssystemen worden afgevoerd.

#### Declaratie volgens Verordening (EG) nr. 1907/2006 (REACH-verordening, EU-chemicaliënverordening)

Verordening, SVHC-lijst (laatste aanpassing 17.12.2015), artikel 33 (1):

De regelaar kan SVHC Lead titanium-zirkoniumoxide [(Pb<sub>x</sub>Tl<sub>y</sub>Zr<sub>z</sub>)O<sub>3</sub>] bevatten.





Original Quality by  
Bosch Thermotechnik GmbH  
Sophienstrasse 30-32  
35576 Wetzlar, Germany

