



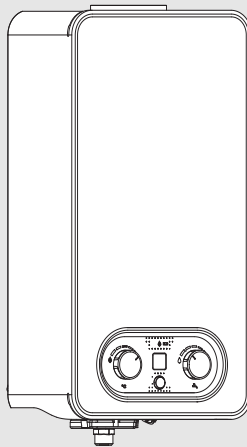
BOSCH

Installatie- en bedieningshandleiding

Gasbadverwarmer

Therm 4200

T4204 9 D...



Inhoudsopgave

1 Toelichting bij de symbolen en veiligheidsinstructies	3
1.1 Symboolverklaringen	3
1.2 Algemene veiligheidsvoorschriften	3
2 Voorschriften	5
3 Gegevens betreffende het toestel	6
3.1 Conformiteitsverklaring	6
3.2 Typeoverzicht	6
3.3 Typelijst	6
3.4 Leveringsomvang	6
3.5 Typeplaatje	6
3.6 Toestelbeschrijving	6
3.7 Toebehoren (niet meegeleverd met het toestel)	6
3.8 Afmetingen	7
3.9 Toestelontwerp	8
4 Bedieningshandleiding	9
4.1 Digitaal display - beschrijving	9
4.2 Voor de inbedrijfstelling van het toestel	9
4.3 Batterijen	9
4.4 Toestel in-/uitschakelen	10
4.5 Vermogensregeling	10
4.6 Instellen van de temperatuur/het debiet	10
4.7 Aftappen van het toestel	11
4.8 Storingscodes op het digitale display	11
4.9 Reset het toestel	11
4.10 Bewaking van de rookgasafvoer	11
4.11 Reinigen van de mantel van het toestel	12
5 Pre-installatie	12
5.1 Opstellingslocatie kiezen	12
5.1.1 Opstellingslocatie	12
5.2 Minimale afstanden	13
6 Installatie (alleen voor erkende vaklui)	13
6.1 Montagepunten op het toestel	13
6.2 Toestel monteren	13
6.3 Verbinding met rookgasafvoerbuïs	14
6.4 Wateraansluiting	14
6.5 Gasaansluiting	15

7 Inbedrijfstelling van het toestel (alleen voor erkende vaklui)	15
7.1 Toestel instellen	16
8 Onderhoud (alleen voor erkende vaklui)	16
8.1 Verwijderen van de mantel	16
8.2 Regelmatig onderhoud	17
8.2.1 Verbrandingskamer	17
8.2.2 Brander	18
8.2.3 Waakvlambrander en elektroden	19
8.2.4 Waterfilter/debietbegrenzer	19
8.3 Inbedrijfstelling na het onderhoud	20
8.4 Instellen van de microschatelaar	20
8.5 Beveiligingsuitrusting voor rookgasafvoer	20
9 Storingen	21
10 Technische gegevens	24
10.1 Technische gegevens	24
10.2 Productkenmerken voor energieverbruik	25
10.3 Elektrisch schema	27
10.4 Modulatiebereik	28
11 Milieubescherming en recyclage	29
12 Aanwijzing inzake gegevenbescherming	30

1 Toelichting bij de symbolen en veiligheidsinstructies

1.1 Symboolverklaringen

Waarschuwingen

Bij waarschuwingen worden signaalwoorden aan het begin van een waarschuwing gebruikt om de soort en de ernst van de gevolgen aan te geven indien de maatregelen ter voorkoming van het gevaar niet worden opgevolgd.

De volgende signaalwoorden zijn vastgelegd en kunnen in dit document worden gebruikt:



GEVAAR

GEVAAR betekent dat zwaar tot levensgevaarlijk lichamelijk letsel kan ontstaan.



WAARSCHUWING

WAARSCHUWING betekent dat zwaar tot levensgevaarlijk persoonlijk letsel kan ontstaan.



VOORZICHTIG

VOORZICHTIG betekent dat licht tot middelzwaar persoonlijk letsel kan ontstaan.

OPMERKING

OPMERKING betekent dat materiële schade kan ontstaan.

Belangrijke informatie



Belangrijke informatie, zonder gevaar voor mens of materialen, wordt met het getoonde info-symbool gemarkeerd.

1.2 Algemene veiligheidsvoorschriften

⚠ Algemeen

Deze installatiehandleiding is bedoeld voor de gebruiker van het toestel en erkende installateurs van gas- en waterinstallaties, verwarmingen en elektrotechniek.

- ▶ Lees de bedieningshandleidingen (toestel, regelaar enzovoort) voor de bediening en bewaar deze zorgvuldig.
- ▶ Lees de installatiehandleidingen (toestel enz.) voordat u begint met de installatie.

- ▶ Respecteer de veiligheids- en waarschuwingeninstructies.
- ▶ Respecteer geldende nationale en regionale voorschriften, technische regels en richtlijnen.
- ▶ Documenteer uitgevoerde werkzaamheden.

⚠ Gebruik volgens de voorschriften

Het toestel mag alleen voor de warmwaterbereiding voor huishoudelijk bedrijf en soortgelijke doeleinden worden gebruikt en alleen intermitterend worden benut.

Elk ander gebruik geldt als niet conform de bedoeling. Voor schade die hieruit voortvloeit, aanvaardt de fabrikant geen aansprakelijkheid.

⚠ Wat te doen bij gaslucht

Bij een gaslekkage bestaat explosiegevaar. Respecteer bij een gaslucht de volgende gedragsregels.

- ▶ Voorkom vlam- of vonkvorming:
 - Niet roken, geen aanstekers en lucifers gebruiken.
 - Bedien geen elektrische schakelaars, trek geen stekkers uit het stopcontact.
 - Telefoon niet en bel niet aan.
- ▶ Sluit de gastoevoer af via de hoofdafsluiter of op de gasmeter.
- ▶ Ramen en deuren openen.
- ▶ Waarschuw alle bewoners en verlaat het gebouw.
- ▶ Voorkom dat derden het gebouw betreden.
- ▶ Neem buiten het gebouw contact op met brandweer, politie en de gasleverancier.

⚠ Gevaar voor dodelijk letsel door rookgasvergiftiging

Gevaar voor dodelijk letsel door rookgaslekkage.

- ▶ Let erop dat de rookgasafvoerbuizen en de afdichtingen niet beschadigd zijn.
- ▶ Het toestel mag niet tegelijkertijd worden gebruikt met andere apparatuur met geforceerde luchtafzuiging.

⚠ Levensgevaar door vergiftiging met rookgassen bij onvoldoende verbranding

Bij ontsnappend rookgas bestaat levensgevaar. Houd bij beschadigde of lekkende rookgasafvoerbuizen of bij gasgeur de volgende gedragsregels aan.

- ▶ Brandstoftoevoer sluiten.
- ▶ Ramen en deuren openen.
- ▶ Eventueel alle bewoners waarschuwen en het gebouw verlaten.
- ▶ Voorkom dat derden het gebouw betreden.
- ▶ Schade aan de rookgasafvoerbuizen direct verhelpen.
- ▶ Luchttoevoer waarborgen.
- ▶ Be- en verluchttingsopeningen in deuren, vensters en wanden niet afsluiten of verkleinen.

- ▶ Waarborg voldoende verbrandingsluchtoevoer ook bij naderhand ingebouwde ketels, bijv. bij afvoerluchtventilatoren en keukenventilatoren en airconditioningsystemen met afvoer naar buiten toe.
- ▶ Bij onvoldoende luchtoevoer mag het product niet in bedrijf worden gesteld.

⚠ Installatie, inbedrijfstelling en onderhoud

Installatie, inbedrijfstelling en onderhoud mogen alleen door een erkend vakman worden uitgevoerd.

- ▶ Bij open bedrijf: waarborg, dat de opstellingsruimte aan de ventilatie-eisen voldoet.
- ▶ Veiligheidsrelevante bestanddelen niet repareren, manipuleren of deactiveren.
- ▶ Gebruik alleen originele wisselstukken.
- ▶ Controleer de gasdichtheid na werkzaamheden aan gasvoerende delen.

⚠ Installatie, inbedrijfstelling en onderhoud

Installatie, inbedrijfstelling en onderhoud mogen alleen door een erkend installateur worden uitgevoerd.

- ▶ Controleer de gasdichtheid na werkzaamheden aan gasvoerende delen.
- ▶ Waarborg, dat de opstellingsruimte aan de ventilatie-eisen voldoet.
- ▶ Gebruik alleen originele reserve-onderdelen.

⚠ Levensgevaar door koolstofmonoxide

Koolstofmonoxide (CO) is een giftig gas, dat onder andere bij de onvolledige verbranding van fossiele brandstoffen zoals olie, gas of vaste brandstof ontstaat.

Gevaren ontstaan, wanneer koolstofmonoxide vanwege een storing of een lekkage uit de installatie ontsnapt en ongemerkt in binnenruimten ophoopt.

U kunt koolstofmonoxide niet zien, proeven of ruiken.

Om gevaar door koolstofmonoxide te voorkomen:

- ▶ Laat de installatie regelmatig door een erkend installateur inspecteren en onderhouden.
- ▶ CO-melders toepassen, die bij CO-ontsnapping tijdig alarmeren.
- ▶ Bij een verdenking van ontsnappende CO:
 - Waarschuw alle bewoners en verlaat direct het gebouw.
 - Informeer een erkende vakman.
 - Gebreken laten oplossen.

⚠ Inspectie, reiniging en onderhoud

Voor een veilig en milieuvriendelijk bedrijf, moet het onderhoud en het reinigen minimaal eenmaal per 12 maanden worden uitgevoerd conform hoofdstuk 8.

De gebruiker is verantwoordelijk voor de veiligheid en de milieuvriendelijke werking van de cv-installatie.

Niet of slecht uitgevoerde inspectie, reiniging en onderhoud kan ernstig tot dodelijk lichamelijk letsel tot gevolg hebben en materiële schade.

Wij adviseren, een contract voor jaarlijkse inspectie en behoefteafhankelijk onderhoud af te sluiten met een erkend installateur.

De werkzaamheden mogen alleen worden uitgevoerd door een gespecialiseerde en erkend installateur die direct geconstateerde fouten oplost.

⚠ Aanpassingen en herstellingen

Verkeerde veranderingen aan het toestel of andere delen van de installatie kunnen persoonlijk letsel en/of materiële schade tot gevolg hebben.

- ▶ Laat de werkzaamheden alleen uitvoeren door een erkend vakman.
- ▶ Mantel nooit van het toestel verwijderen.
- ▶ Voer geen veranderingen uit aan het toestel of andere delen van de installatie.

⚠ Bedrijf gebaseerd op de omgevingslucht

De opstellingslocatie moet goed geventileerd zijn conform de voorschriften in deze handleiding en de lokale regelgeving.

- ▶ Voorkom dat be- en ontluchtingsopeningen in deuren, ramen en muren worden afgesloten of verkleind.
- ▶ Waarborg dat aan de ventilatie-eisen wordt voldaan in overleg met een gespecialiseerde en gekwalificeerde technicus:
 - bij bouwkundige veranderingen (bijv. vervangen van ramen en deuren)
 - bij inbouw naderhand van toestellen met afvoerlucht naar buiten toe (bijvoorbeeld afvoerluchtventilatoren, keukenventilatoren of airconditioning).

⚠ Verbrandingslucht/kamerlucht

De lucht in de opstellingsruimte moet vrij zijn van ontbrandbare of chemisch agressieve stoffen.

- ▶ Gebruik of bewaar geen licht ontvlambare of explosieve materialen in de nabijheid van de warmteproducent (papier, benzine, verdunningen, verf enz.).
- ▶ Gebruik of bewaar geen corrosieve stoffen in de nabijheid van de warmteproducent (oplosmiddelen, lijm, chloorhoudende reinigingsmiddelen enz.).

⚠ Overdracht aan de gebruiker

Instrueer de gebruiker bij de overdracht over de bediening van het verwarmingssysteem en informeer de gebruiker over de gebruiksvoorwaarden daarvan.

- ▶ Leg uit hoe de installatie moet worden bediend en informeer de gebruiker over veiligheidsgerelateerde handelingen.
- ▶ Benadruk met name het volgende:
 - Veranderingen en reparatiewerkzaamheden mogen alleen door een erkende installateur worden uitgevoerd.
 - Voor een veilig en milieuvriendelijk bedrijf, moet het onderhoud en het reinigen minimaal eenmaal per 12 maanden worden uitgevoerd conform hoofdstuk 8.
 - De warmteproducent mag alleen worden gebruikt met gemonteerde en gesloten behuizing.
- ▶ Wijs op de mogelijke gevolgen (persoonlijk letsel, inclusief levensgevaar en materiële schade) van niet-uitgevoerde of verkeerde inspectie, reiniging en onderhoud.
- ▶ Wijs op de gevaren van koolstofmonoxide (CO) en adviseer gebruik te maken van CO-detectoren.
- ▶ Geef de installatiehandleiding en de bedieningshandleiding aan de gebruiker.

2 Voorschriften

Respecteer voor een correcte installatie en het bedrijf van het product alle geldende nationale en regionale voorschriften, technische regels en richtlijnen.

Het document 6720807972 bevat informatie over de geldende voorschriften. Voor de weergave kunt u de zoekmachine voor handleidingen op onze internetpagina gebruiken. Het internetadres vindt u op de achterzijde van deze handleiding.

3 Gegevens betreffende het toestel

Toestellen voor de warmwaterbereiding, die door eenvoudig bedienen van een bedieningselement bedrijfsklaar zijn.

3.1 Conformiteitsverklaring

Dit product voldoet qua constructie en werking aan de Europese en nationale vereisten.

CE Met de CE-markering wordt de conformiteit van het product met alle toepasbare EU-voorschriften bevestigd, welke samenhangen met het aanbrengen van deze markering.

De volledige tekst van de conformiteitsverklaring is opgenomen in de installatiehandleiding en is via internet beschikbaar: www.bosch-homecomfort.be.

3.2 Typeoverzicht

Type	Land	Art.-nr.
T4204 9 D 23	BE	7736505681
T4204 9 D 23	BE	7736505682

Tabel 1 Typeoverzicht

3.3 Typelijst

T	4204	9	D	23
T	4204	9	D	31

Tabel 2 Typelijst

- [T] Badverwarmer
 [4204] Versie
 [9] Capaciteit (l/min)
 [D] Weergave
 [23] Toestel voor het gebruik met aardgas
 [31] Toestel voor het gebruik met propaan

Codenummers geven de gasfamilie aan conform EN 437:

Codenummers	Wobbe-index (W_s) (15 °C)	Gassoort
23	12,7-15,2 kWh/m ³	2E+ (Aardgas)
31	20,2-21,3 kWh/m ³	3+ (LPG)

Tabel 3 Gasfamilie

3.4 Leveringsomvang

- Gasbadverwarmer
- Bevestigingselementen
- Wateraansluittoebehoren
- Gasaansluittoebehoren
- Twee batterijen type R20 de 1,5V

- Documentatie van het toestel

3.5 Typeplaatje

De typeplaat bevindt zich op de achterzijde van het toestel op de bodem.

Daar vindt u de specificaties van het toestelvermogen, toelatingsgegevens en het serienummer van het toestel.

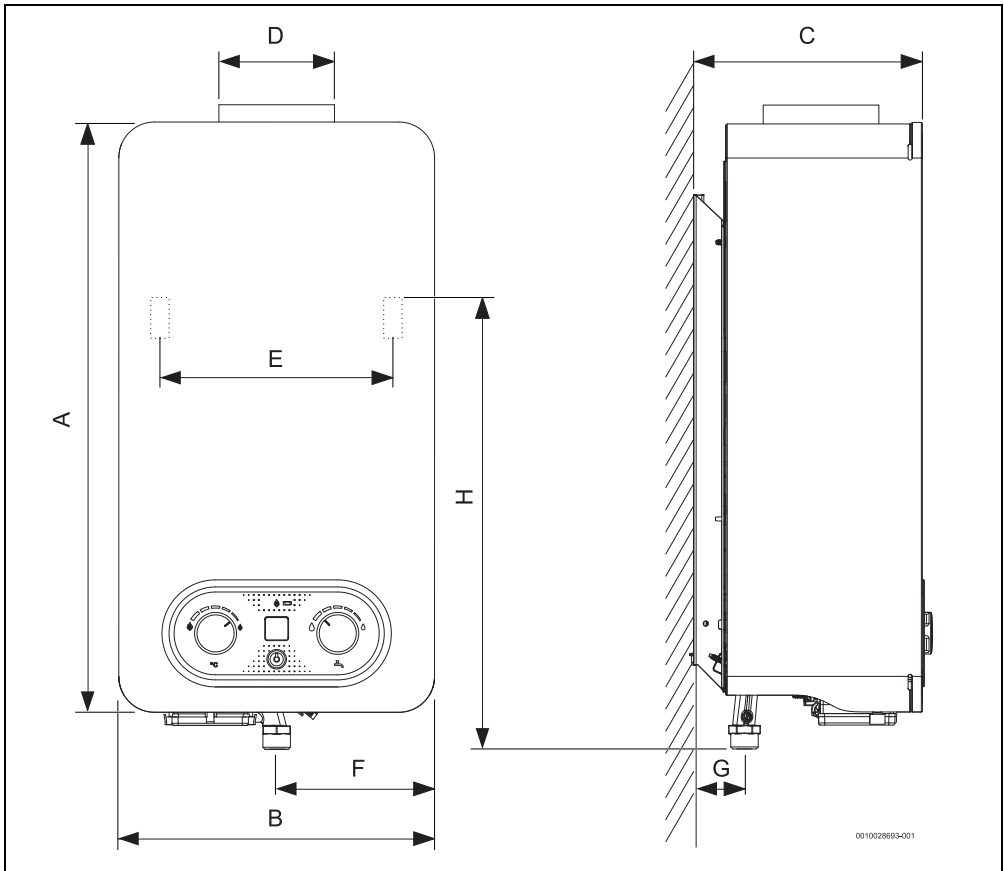
3.6 Toestelbeschrijving

- Wandtoestel
- Ontsteking met elektronisch toestel aangestuurd door het openen van het waterventiel
- Digitaal display voor weergave van de temperatuur, het branderbedrijf en storingen
- Toestel voor het gebruik met aardgas en vloeibaar gas.
- Verbrandingskamer zonder tin/lood-coating
- Waterventiel van 100% recyclebaar, vezelversterkt polyamide
- Automatische regeling van het waterdebiet, gebruik makend van een toestel welke zorgt voor een constant debiet onafhankelijk van variërende aanvoerdruk
- Gasdebietmodulatie is proportioneel met het waterdebiet om een gelijkmatige temperatuuroptima te waarborgen
- Temperatuursensor voor de bewaking van de watertemperatuur:
 - Aan toesteluitlaat
- Veiligheidstoestellen:
 - Bewakingselektrode tegen onopzettelijk uitgaan van de brandervlam
 - Thermische rookgasbeveiliging welke het toestel uitschakelt wanneer de afvoerstandigheden voor het rookgas slecht zijn
 - Bewaking van de brandervlamstatus welke het toestel uitschakelt wanneer de vlamstatus slecht is
 - Temperatuurbegrenzer welke oververhitting van de verbrandingskamer voorkomt
 - Bewaking van de verbrandingskamerstatus.

3.7 Toebehoren (niet meegeleverd met het toestel)

- Rookgastoebehoren

3.8 Afmetingen

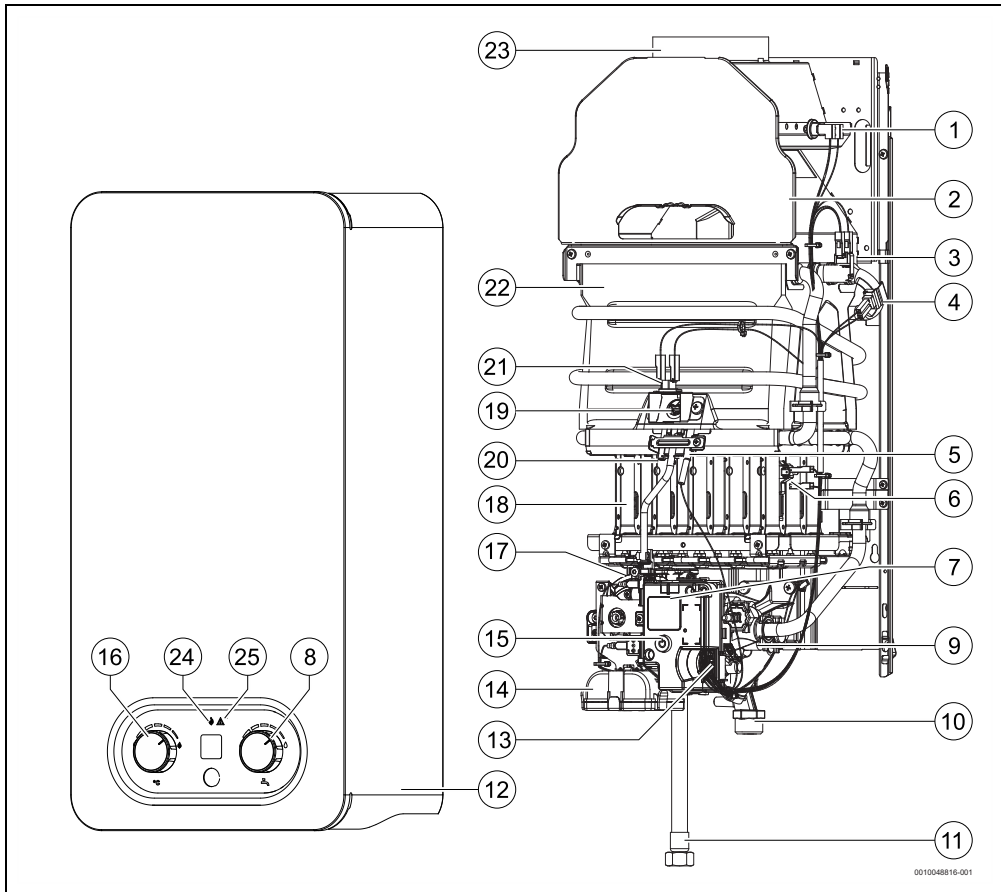


Afb. 1 Afmetingen (in mm)

	A	B	C	D	E	F	G	H	Aansluitingen			
									Water Koud	Water Warm	Gas Nat.	Gas LPG
...9...	580	310	225	112,5	228	155	50	526,5	3/4"	1/2"	1/2"	1/2"

Tabel 4 Afmetingen (in mm)

3.9 Toestelontwerp



Afb. 2 Toestelontwerp

- | | |
|---|--|
| [1] Bewaking van rookgasafvoer | [15] Aan-uitschakelaar |
| [2] Trekonderbreking | [16] Vermogensregeling |
| [3] Temperatuurbegrenzer | [17] Gasblok |
| [4] Warmwatertemperatuursensor aan de uitlaat uit het toestel | [18] Brander |
| [5] Bewakingselektrode | [19] Waakvlambrander |
| [6] Bewaking van de brandervlamstatus | [20] Ontstekingselektrode |
| [7] Digitaal display | [21] Bewaking van de verbrandingskamerstatus |
| [8] Temperatuur/debietregeling | [22] Verbrandingskamer |
| [9] Waterventiel | [23] Aansluitmof op rookgasafvoerbuis |
| [10] Gasinlaat | [24] LED - Bewaking van de bedrijfstoestand van de brander |
| [11] Wateruitlaat | [25] LED - Bewaking batterijstatus/storingsindicatie |
| [12] Mantel | |
| [13] Ontstekingsseenheid | |
| [14] Batterijcompartiment | |

4 Bedieningshandleiding



Bij het eerste gebruik:

- ▶ Alle afsluitkranen voor gas en water openen.
- ▶ Respecteer de veiligheids- en waarschuwingsinstructies.



VOORZICHTIG

Gevaar voor verbranding!

In de omgeving van de brander kan de mantel hoge temperaturen halen met het risico op brandwonden bij contact.

Beoogd gebruik

Het toestel mag alleen voor de warmwatervoorziening voor huishoudelijk gebruik en soortgelijke doeleinden worden gebruikt en alleen intermitterend worden benut. Ieder ander gebruik wordt als foutief beschouwd. Er wordt geen aansprakelijkheid aanvaard voor schade die het gevolg is van foutief gebruik.

Inspectie en onderhoud

Voor een veilig en milieuvriendelijk bedrijf, moet het onderhoud en het reinigen minimaal eenmaal per 12 maanden worden uitgevoerd conform hoofdstuk 8.

De eigenaar is verantwoordelijk voor de veiligheid en milieuvriendelijkheid van het verwarmingssysteem.

Ontbrekende of verkeerde inspectie, reiniging en onderhoud kunnen ernstig tot dodelijk lichamelijk letsel en materiële schade tot gevolg hebben.

Wij adviseren een jaarlijks onderhoudscontract af te sluiten met een gespecialiseerde en geautoriseerde installateur.

De werkzaamheden mogen alleen worden uitgevoerd door een gespecialiseerde en geautoriseerde installateur, die alle werkzaamheden moet uitvoeren en geconstateerde fouten direct moet oplossen.

Wijzigingen en aanpassingen

Handelingen om het gastype aan te passen en/of wijzigingen aan het toestel aan te brengen, mogen uitsluitend door de fabrikant uitgevoerd worden.

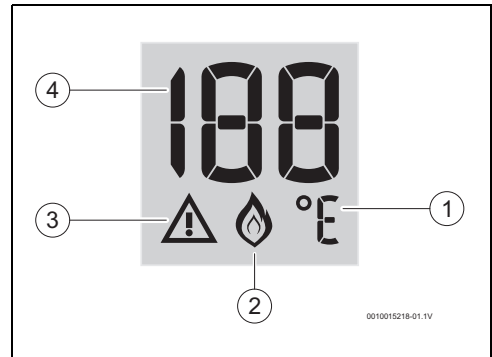


De afgedichte componenten moeten ongewijzigd blijven.

Beperking van de gebruikstijd

Om een veilige en milieuvriendelijke werking te garanderen, is de continue gebruikstijd van het apparaat beperkt tot maximaal 30 minuten.

4.1 Digitaal display - beschrijving



Afb. 3 Digitaal display

- [1] Temperatureenheden
- [2] Branderstatus
- [3] Storingsweergave
- [4] Temperatuur/storingscode

4.2 Voor de inbedrijfstelling van het toestel



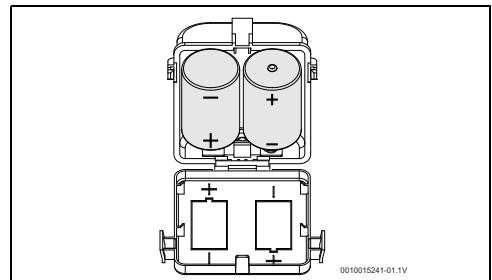
VOORZICHTIG

De eerste inbedrijfstelling van het toestel moet worden uitgevoerd door een gespecialiseerde en gekwalificeerde vakman die tevens de klant voorziet van alle informatie die nodig is voor een correct gebruik.

- ▶ Controleer, of de op de typeplaat opgegeven gassoort overeenkomt met de aanwezige gassoort.
- ▶ Open de waterafsluitkraan van de installatie.
- ▶ Open de gasafsluiter van de installatie.

4.3 Batterijen

Plaats de batterijen

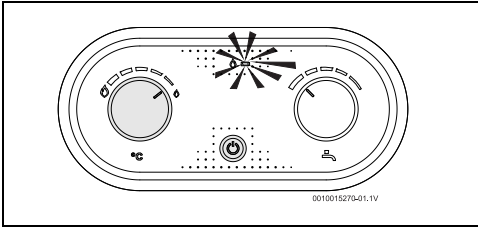


Afb. 4 Plaats de batterijen

Vervang de batterijen

Indien de rode LED begint te knipperen:

- ▶ Batterijen vervangen.




Afb. 5 Vervang de batterijen

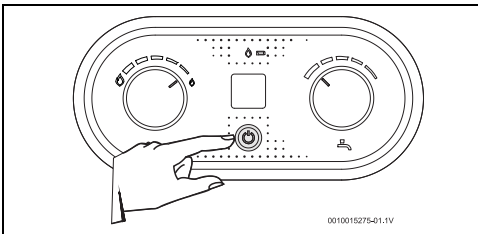
Vorzorgsmaatregelen bij gebruik van batterijen

- ▶ Gooi batterijen niet bij het gewone huisvuil.
- ▶ Lever deze af bij daarvoor bedoelde inzamelpunten.
- ▶ Gebruikte batterijen niet hergebruiken.
- ▶ Gebruik alleen de gespecificeerde typen batterijen.

4.4 Toestel in-/uitschakelen


Inschakelen

- ▶ Druk op de  schakelaar.



Afb. 6 Toestel in-/uitschakelen

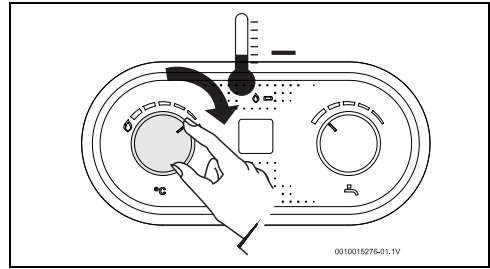
Uitschakelen

- ▶ Druk op de  schakelaar.

4.5 Vermogensregeling

Kouder water.

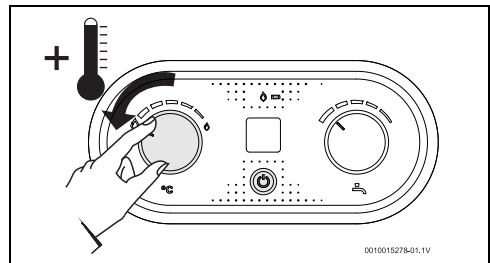
Vermindering vermogen.



Afb. 7 Verminder het vermogen

Warmer water.

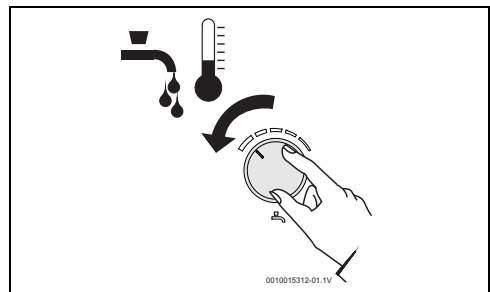
Verhoog het vermogen.



Afb. 8 Verhoog het vermogen

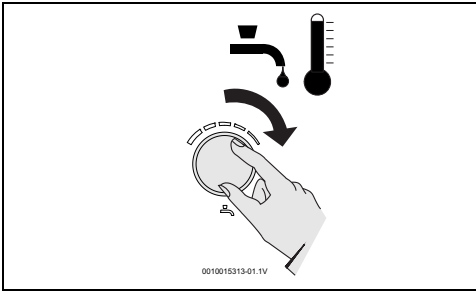
4.6 Instellen van de temperatuur/het debiet

- ▶ Draai naar links.
Verhoog het debiet en verlaag de temperatuur van het water.



Afb. 9

- ▶ Draai naar rechts.
Verlaag het debiet en verhoog de temperatuur van het water.



Afb. 10

Het inregelen van de temperatuur op de minimaal benodigde waarde vermindert het energie- en waterverbruik en de kans op kalkafzettingen in de verbrandingskamer.



VOORZICHTIG

Gevaar voor brandwonden door hete vloeistoffen!

Gevaar voor brandwonden voor kinderen of ouderen. Dit toestel kan water produceren met temperaturen boven 50 °C.

- ▶ Controleer de watertemperatuur altijd met de hand. De op het display getoonde temperatuur geeft alleen een waarde bij benadering weer.

4.7 Aftappen van het toestel

OPMERKING

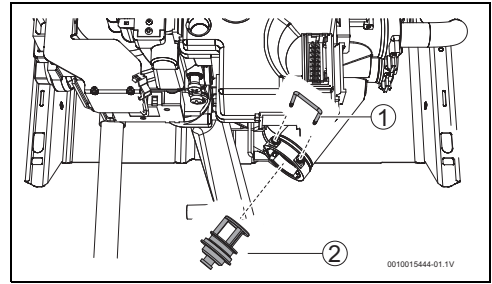
Risico op materiële schade!

Wanneer het risico bestaat, dat het water in het toestel kan bevriezen, heeft dit schade aan de componenten tot gevolg.

- ▶ Plaats een reservoir onder het toestel om het water uit het toestel op te vangen.
- ▶ Tap het toestel af.

Wanneer er bevroeringsgevaar bestaat, gaat u als volgt te werk:

- ▶ Verwijder de batterijen.
- ▶ Sluit het waterventiel bovenstreams van het toestel.
- ▶ Open een warmwaterkraan.
- ▶ Verwijder de borgpen [1].
- ▶ Verwijder de dop [2].
- ▶ Tap al het water uit het toestel af.



Afb. 11 Afvoer

[1] Borgpen

[2] Dop

4.8 Storingscodes op het digitale display

- ▶ Zie tabel 7 op pagina 23.

4.9 Reset het toestel

Een aantal van de mogelijke storingen kunnen worden opgelost door het toestel te resetten. Ga daarvoor als volgt te werk:

- ▶ Sluit en open een warmwaterkraan.

4.10 Bewaking van de rookgasafvoer

Bedrijf en voorzorgsmaatregelen



GEVAAR

Risico op vergiftiging!

Onder geen enkele omstandigheden mag de bewaking worden uitgeschakeld, gemodificeerd of vervangen door een andere component.

Deze bewaking controleert de rookgasafvoercondities en wanneer deze slecht zijn, wordt het toestel automatisch uitgeschakeld, waardoor de rookgassen niet de ruimte kunnen binnendringen waar het toestel is geïnstalleerd. De sensor reset zichzelf na een afkoelperiode.

Wanneer het toestel uitschakelt tijdens gebruik:

- ▶ Ventileer de ruimte.
- ▶ Wacht 10 minuten en herstart het toestel.

Wanneer het toestel weer uitschakelt:

- ▶ Neem contact op met een erkende installateur.



GEVAAR

Risico op vergiftiging!

De gebruiker mag nooit het toestel openen.

4.11 Reinigen van de mantel van het toestel

- ▶ Toestelmantel alleen met een vochtige doek en een klein beetje reinigingsmiddel schoonmaken.



Gebruik geen scherpe of bijtende reinigingsmiddelen.

5 Pre-installatie



De installatie, gasinstallatie, waterinstallatie, aansluiting van de rookgas-/luchtinlaatkanalen, elektrische aansluiting (indien van toepassing) en de eerste inbedrijfstelling moeten worden uitgevoerd door gespecialiseerd en gekwalificeerd personeel.

- ▶ Respecteer de veiligheids- en waarschuwingsinstructies.



Houd voor een correcte installatie en het bedrijf van het toestel alle geldende nationale en regionale voorschriften, technische regels en richtlijnen aan.



Het toestel mag alleen in de op de typeplaat aangegeven landen worden gebruikt.



Voor de installatie:

- ▶ Neem contact op met het gasbedrijf en de normen die van toepassing zijn op gastoestellen en ventileren van ruimten
- ▶ Controleer of het te installeren toestel past bij de aanwezige gassoort.
- ▶ Controleer of alle genoemde onderdelen aanwezig zijn.
- ▶ Verwijder de beschermdoppen van de gas- en wateraansluitingen.

Waterkwaliteit

Het toestel is bedoeld voor de warmwaterbereiding in huishoudelijk gebruik overeenkomstig de geldende voorschriften. In gebieden met hogere waterhardheid wordt het gebruik van een waterbehandelingssysteem aanbevolen. Om het gevaar voor verkalking van het hydrauliekcircuit te beperken, moeten de drinkwaterparameters binnen de volgende grenswaarden liggen.

TDS (totaal gehalte opgeloste vaste stoffen) (mg/l)	Hardheid (mg/l)	pH
0 - 600	0 - 180	6,5 - 9,0

Tabel 5

OPMERKING

Schade aan het toestel!

Wanneer deze waarden niet worden gerespecteerd, dan kan gedeeltelijke verstopping en een kortere levensduur van het verwarmingslichaam ontstaan.

- ▶ Houd de hierboven beschreven specificaties in acht.

5.1 Opstellingslocatie kiezen

5.1.1 Opstellingslocatie

Algemene instructies

- ▶ Houd de specifieke voorschriften van elk land aan.
- ▶ Installeer het toestel niet boven een warmtebron.
- ▶ Houd de minimale installatie-afmetingen aan zoals aangegeven in afbeelding 12.
- ▶ Installeer het toestel in een goed geventileerde ruimte, waar geen temperaturen onder nul kunnen optreden en een rookgasafvoerbuï aanwezig is.
- ▶ Het toestel moet worden geïnstalleerd op een minimale hoogte van 1,60 m. Wanneer dit niet mogelijk is, moet het zodanig worden geïnstalleerd dat per ongeluk contact met de gebruikers wordt vermeden.

Indien er een kans op bevrozing bestaat

- ▶ Schakel het toestel uit.
- ▶ Verwijder de batterijen.
- ▶ Tap het toestel af (→afb. 4.7).



GEVAAR

Levensgevaar door explosie!

Een verhoogde en continue ammoniakconcentratie kan tot spanningscorrosie van messing onderdelen leiden (bijv. gas-kranen, wartelmoeren). Als gevolg daarvan bestaat explosiegevaar door gasuitstroom.

- ▶ CV-toestellen niet in ruimten met een verhoogde en continue ammoniakconcentratie gebruiken (bijv. stallen of opslagruimten voor meststoffen).
- ▶ Indien contact met ammoniak onvermijdelijk is: Zorg ervoor dat geen messing onderdelen verwerkt zijn.

Toestellen van het type B

- ▶ Installeer het toestel alleen in ruimten met een minimale inhoud van 8 m^3 (het volume van de meubels moet slechts in aanmerking genomen worden, als het 2 m^3 overschrijdt).

Luchttoevoer (toestellen van het type B)

De opstellingsplaats van het toestel moet zijn uitgevoerd met een luchttoevoer die direct met de buitenatmosfeer is verbonden, conform de tabel.

Minimale luchtstroom		Minimale benodigde ruimte
$\geq 1,6 \text{ m}^3/\text{u}$ per kW	of	$\geq 150 \text{ cm}^2$

Tabel 6

De minimale voorwaarden zijn hierboven opgesomd. De lokale regelgeving moet echter worden aangehouden.

Het luchtinlaatrooster voor de verbrandingslucht moet op een plaats zonder obstructies worden uitgevoerd.

Ter voorkoming van corrosie moet de verbrandingslucht vrij zijn van agressieve stoffen.

Agressieve stoffen zijn bijvoorbeeld halogeenkoolwaterstoffen, die chloor of fluor bevatten. Deze stoffen zitten in oplosmiddelen, verf, lijmstoffen, drijfgassen of brandstoffen en huishoudelijke schoonmaakmiddelen zitten.

Wanneer niet aan de voorwaarden wordt voldaan, moet voor de installatie een andere locatie worden gekozen.

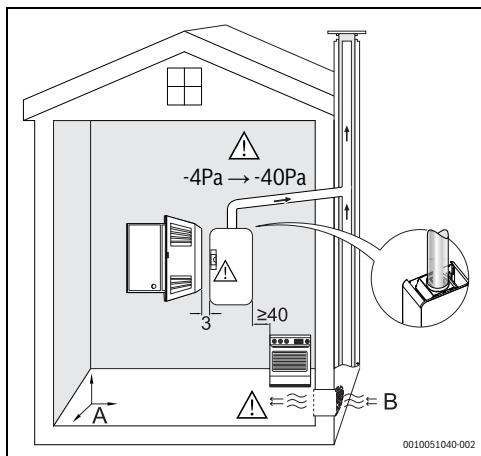
Oppervlaktetemperatuur

De maximale oppervlaktetemperatuur van de ketel is lager dan $85 \text{ }^\circ\text{C}$. Daarom zijn geen speciale veiligheidsmaatregelen voor brandbare materialen en inbouwmeubelen nodig. Respecteer de nationale bepalingen.

5.2 Minimale afstanden

Bepaal de plaatsingslocatie van het toestel en houd rekening met de volgende beperkingen:

- ▶ Maximale afstand voor alle uitstekende delen zoals slangen, leidingen, enzovoort.
- ▶ Waarborg een goede toegang voor onderhoudswerkzaamheden, houd de minimale voorwaarden zoals aangegeven in afb. 12 aan.



Afb. 12 Minimale voorwaarden

[A] 1 m^3 per kW

[B] $\geq 1,6 \text{ m}^3/\text{u}$ per kW of $\geq 150 \text{ cm}^2$

6 Installatie (alleen voor erkende vaklui)

6.1 Montagepunten op het toestel



Voor montage van de montagepunten:

- ▶ Waarborg dat de gas/water- en rookgasaansluitingen correct functioneren.

Er is geen speciale muurbederping nodig. De muur moet vlak zijn en voldoende draagkracht hebben om het gewicht van het toestel te dragen.

- ▶ Boor de noodzakelijke gaten ($\varnothing 8 \text{ mm}$) waarbij de afmetingen in tabel 4 moeten worden aangehouden.
- ▶ Installeer de meegeleverde wandpluggen en schroefhaken.

6.2 Toestel monteren

- ▶ Verwijder het voorste deel van het toestel (\rightarrow hoofdstuk 8.1).
- ▶ Installeer het toestel op de schroefhaken in verticale positie.

OPMERKING

Risico op materiële schade!

Laat het toestel nooit rusten op de gas- of wateraansluitingen.

6.3 Verbinding met rookgasafvoerbuïs

 **GEVAAR**

Risico door vergiftiging!

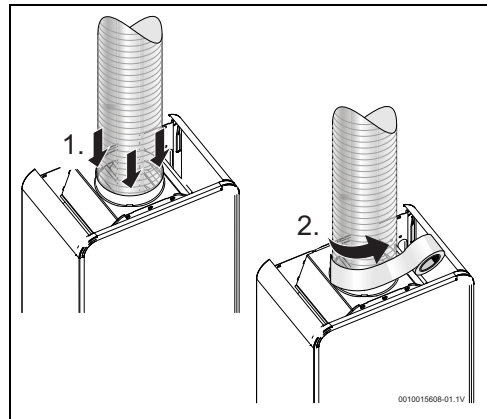
Wanneer niet aan de onderstaande voorwaarden wordt voldaan, zullen rookgassen de ruimte binnendringen waar het toestel is geïnstalleerd, hetgeen resulteert in ernstig tot dodelijk letsel.

- ▶ De rookgasafvoerbuïs mag na de installatie geen lekken vertonen.
- ▶ Het toestel mag niet worden aangesloten op rookgasafvoerbuïzen die mogelijk niet tegen de optredende warmte kunnen (bijv. kunststof kanalen of kanalen met interne kunststof bekleding).

- Alle toestellen moeten verplicht zijn aangesloten op een voldoende groot gedimensioneerde rookgasafvoerbuïs, gebruik makend van een dichte koppeling van passende afmeting conform de nationale en lokale voorschriften en regelgeving.
- De afvoerbuïs van het toestel moet:
 - verticaal verlopen (horizontale secties moeten tot een minimum worden beperkt maar bij voorkeur niet voorkomen)
 - thermisch worden geïsoleerd
 - een uitlaat hebben die boven het hoogste punt van het dak ligt
 - geplaatst worden in de schoorsteenring (→ ringmaat in tab. 4), geen speling, en geplaatst op de vormstukken. In geval van speling moet de aansluiting worden afgedicht met passend materiaal (afb. 13),
 - voldoende bescherming hebben tegen wind/regen aan de bovenkant.

 **i**

Alle niet-originele onderdelen moeten volgens EU-verordening (EU) nr. 305/2011 gecertificeerd zijn.



Afb. 13

Indien de rookgasafvoerbuïs door wanden en/of meubilair met brandbare materialen wordt geïnstalleerd:

- ▶ Isoleer de rookgasafvoerbuïs thermisch om te garanderen dat de contactoppervlaktetemperatuur lager is dan 85 °C.

 **i**

Wanneer niet aan de voorwaarden wordt voldaan, moet voor de rookgasafvoerbuïs een andere locatie worden gekozen.

6.4 Wateraansluiting

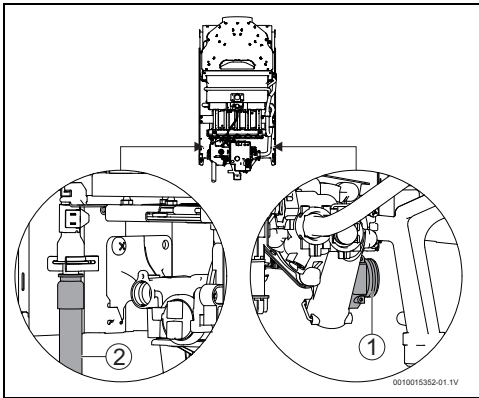
OPMERKING

Risico op materiële schade!

Waterlekken.

- ▶ Controleer alle aansluitingen op dichtheid na uitvoeren van de werkzaamheden.

- ▶ Identificeer de koud- en warmwaterleidingen om mogelijke verwarring te voorkomen.



Afb. 14 Wateraansluiting

- [1] Koud water
[2] Warm water

- ▶ Voer de koudwater- [1] en warmwateraansluitingen [2] uit, gebruik makend van de meegeleverde of aanbevolen aansluitcomponenten.



Om storingen te voorkomen, die worden veroorzaakt door veranderingen in druk bij de voeding, een veiligheidsgroep met terugslagklep in de koudwateraansluiting van het toestel opnemen.

6.5 Gasaansluiting



GEVAAR

Brand- of explosiegevaar!

Door de geldende wettelijke normen niet aan te houden kunnen brand of explosies ontstaan, resulterend in materiële schade, persoonlijk letsel of zelfs de dood.



GEVAAR

Brand- of explosiegevaar!

Gaslek.

- ▶ Controleer alle aansluitingen op dichtheid na uitvoeren van de werkzaamheden.

Inbedrijfstelling van het toestel (alleen voor erkende vaklui)



Gebruik alleen originele toebehoren.

De gasaansluiting van het toestel moet voldoen aan de bepalingen van het land waar het toestel geïnstalleerd wordt.

- ▶ Controleer eerst of het te installeren toestel past bij de aanwezige gassoort.
- ▶ Plaats een afsluitkraan aan de gasingang zo dicht mogelijk bij het toestel.
- ▶ Na het uitvoeren van het gasleidingwerk moet dit grondig worden gereinigd en getest.
- ▶ Controleer of debiet en druk, die door de geïnstalleerde drukreducerder worden begrensd, overeenkomen met de voor het toestel gespecificeerde waarden (→ tab. 8).

Aansluiting op een gasnet

- ▶ Voor de installatie met aansluiting op een gasnet moeten conform de geldende normen metalen buizen worden toegepast.

Voor de aansluiting van de badverwarmer op het gasnet moet het meegeleverde toebehoren worden gebruikt:

- ▶ Schroef de schroefdraad van de gasaansluiting vast.

7 Inbedrijfstelling van het toestel (alleen voor erkende vaklui)



Verzegelde bestanddelen mogen niet gemanipuleerd worden.

De toestellen worden verzegeld geleverd, nadat deze af fabriek op de waarden zijn ingesteld, zoals vermeld op de typeplaat.

Warm water

- ▶ Open de gas- en waterventielen.
- ▶ Controleer alle aansluitingen op dichtheid.
- ▶ Plaats de twee batterijen die zijn meegeleverd met het toestel.
- ▶ Toestel inschakelen.
- ▶ Open een warmwaterkraan.



Wanneer het toestel niet inschakelt, kan het noodzakelijk zijn de microscharrelaar in te stellen als volgt:

- ▶ zie hoofdstuk 8.4.

- ▶ Controleer de juiste werking van de rookgasbewaking (→ hoofdstuk 8.5).

Aardgas (G20)



Toestellen mogen niet worden gebruikt wanneer de voedingsdruk minder is dan 17 mbar of hoger dan 25 mbar.

LPG



Toestellen mogen niet in gebruik worden genomen als de gastoevoerdruk voor propaan minder is dan 25 mbar of meer dan 45 mbar en voor butaan minder is dan 20 mbar of meer dan 35 mbar.

7.1 Toestel instellen

8 Onderhoud (alleen voor erkende vaklui)



VOORZICHTIG

Materiële schade en/of persoonlijk letsel door verkeerde reinigingsmiddelen!

Ongeschikte reinigingsmiddelen met ontvlambare componenten kunnen exploderen en/of brand veroorzaken.

- ▶ Gebruik geen reinigingsmiddel met ontvlambare drijfgassen.



GEVAAR

Levensgevaar door koolstofmonoxide!

Voor een veilig en milieuvriendelijk bedrijf, moet het onderhoud en het reinigen minimaal eenmaal per 12 maanden worden uitgevoerd conform hoofdstuk 8.



Alleen gespecialiseerde en gekwalificeerde technici mogen het onderhoud uitvoeren.



WAARSCHUWING

Lekken!

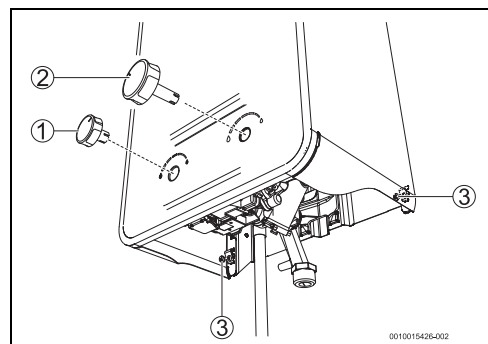
Gas-/waterlekken.

- ▶ Waarborg dat de gasverdeelsproeiers nooit worden gedemonteerd.
- ▶ Zorg ervoor dat alle dichtingen en O-ringen correct geïnstalleerd zijn.
Vooral wanneer het onderhoud uitgevoerd wordt met het toestel aan de muur, bestaat het risico dat de dichtingen en O-ringen niet op hun plaats blijven.

- ▶ Het toestel mag alleen door de technische service van het merk onderhouden worden.
- ▶ Maak enkel gebruik van originele onderdelen.
- ▶ Reserveonderdelen kunnen uit de lijst met reserveonderdelen voor dit toestel worden besteld.
- ▶ Sluit alle afsluitinrichtingen voor gas en water.
- ▶ Vervang gedemonteerde dichtingen en O-ringen door nieuwe exemplaren.
- ▶ Alleen de volgende smeerpasta mag gebruikt worden:
 - Op de hydraulische aansluitingen:
Unisilikon L 641 (8 709 918 413 0) (30 g)
Unisilikon L 641 (8 738 717 571) (500 g)
 - Leidingkoppelingen voor gas:
HFt 1 v 5 (8 709 918 010).

8.1 Verwijderen van de mantel

- ▶ Verwijder de vermogensregeling [1].
- ▶ Verwijder de temperatuur/debietregeling [2].
- ▶ Verwijder de 2 bevestigingsschroeven van de mantel [3].



Afb. 15 Verwijder de mantel

- [1] Vermogensregeling
- [2] Temperatuur/debietregeling
- [3] Bevestigingsschroeven

- ▶ Trek de mantel voorzichtig naar u toe.

- ▶ Til de mantel op.
- ▶ Verwijder de mantel.

8.2 Regelmatig onderhoud

Werkingscontrole

- ▶ Controleer of alle veiligheids-, instel- en controlecomponenten correct functioneren.

Veiligheidselementen die moeten worden gecontroleerd (→afb. 2)

- Regelapparaat voor rookgasafvoer
- Temperatuurbegrenzer
- Bewakingselektrode
- Besturing voor de brandervlamstatus
- Besturing voor de verbrandingskamerstatus

De correcte werking van de ionisatie-elektrode kan als volgt worden gecontroleerd:

- ▶ Start het toestel.
- ▶ Maak de aansluiting met de bewakingselektrode los. Het toestel zal binnen enkele seconden uitschakelen.

De correcte werking van de besturing voor de rookgasafvoer kan worden gecontroleerd zoals beschreven staat in hoofdstuk 8.5 "Beveiligingsuitrusting voor rookgasafvoer".

De correcte werking van de andere elementen kan als volgt worden gecontroleerd:

- ▶ Start het toestel.
- ▶ Beweeg een warmtebron naar het te testen element (bijv. een föhn). Het toestel moet binnen enkele minuten uitschakelen.



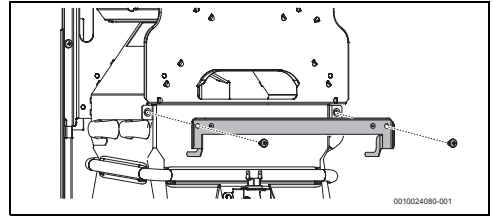
Nadat u de werking van een element heeft getest, moet u ongeveer 10 minuten wachten voordat het toestel weer in bedrijf kan worden gesteld.

8.2.1 Verbrandingskamer

Demontage van de verbrandingskamer:

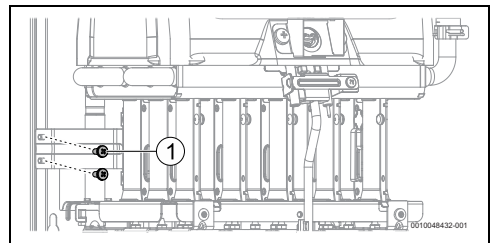
- ▶ Verwijder alle aansluitingen op de sensoren, sturingen, ontstekingselektrode en bewakingselektrode.

- ▶ Verwijder de bevestigingsstrip van de verbrandingskamer welke deze met de rookgasafvoerbuis verbindt.



Afb. 16

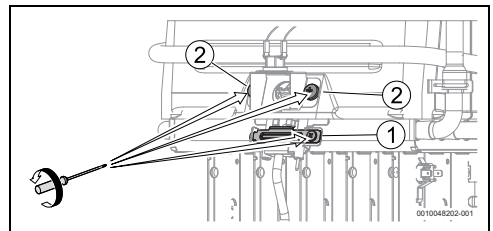
- ▶ Verwijder de schroeven die de brander aan de achterkant borgen [1].



Afb. 17

[1] Schroeven die de brander aan de achterkant borgen

- ▶ Verwijder de schroeven die de waakvlambrandersteun borgen [1].
- ▶ Verwijder de schroeven die het regelapparaat borgen voor de verbrandingskamerstatus [2].

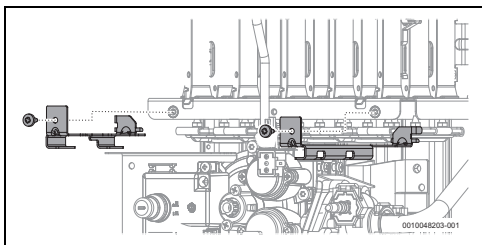


Afb. 18

[1] Schroef die de waakvlambrandersteun borgt

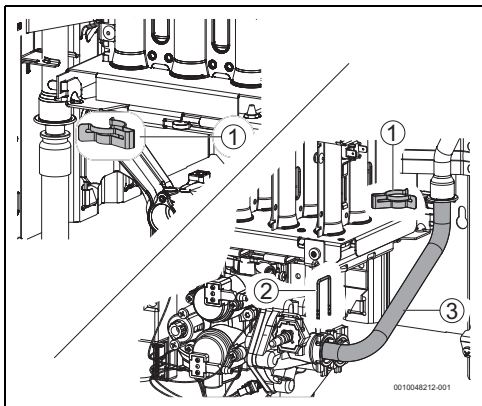
[2] Schroef die het regelapparaat t voor de verbrandingskamerstatus borgt

- ▶ Verwijder de 2 steunen.



Afb. 19

- ▶ Verwijder de bevestigingsclips van de waterleidingen van de verbrandingskamer [1].
- ▶ Verwijder de bevestigingsring [2] en de koudwaterleiding [3].



Afb. 20

- [1] Bevestigingsclip
- [2] Bevestigingsring
- [3] Koudwaterleiding

- ▶ Trek voorzichtig aan de brandermodule en de verbrandingskamer.
- ▶ Verwijder de verbrandingskamer.
- ▶ Indien vervuiling:
 - Reinig de kamer met een waterstraal in de richting van de platen.

OPMERKING

Risico op schade aan het toestel!

Risico op schade aan de verbrandingskamer!

- ▶ Gebruik geen straal die te sterk is of gericht in een richting anders dan hier aangegeven.

- ▶ Dompel de platen in heet water met een reinigingsmiddel en maak deze voorzichtig schoon wanneer de vervuiling hardnekkig is.
- ▶ In regio's met gemiddelde/hoge waterhardheid: ontkalk de leidingen van de verbrandingskamer.
- ▶ Monteer de verbrandingskamer met nieuwe afdichtingen.

8.2.2 Brander

- ▶ Demonteer de brander.
- ▶ Reinig het oppervlak van de brander met een stofzuiger.

OPMERKING

Risico op schade aan het toestel!

Vuilafzettingen in het toestel.

- ▶ Reinig de brander met het branderoppervlak naar beneden gericht om afzetting van vervuiling te voorkomen.

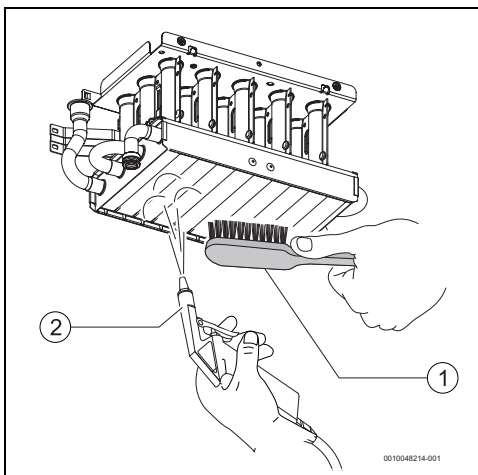
- ▶ Gebruik een zachte borstel [1] en reinig het branderoppervlak voorzichtig met de brander naar beneden gericht.

OPMERKING

Risico op schade aan het toestel!

Schade aan het branderoppervlak.

- ▶ Gebruik geen roestvaststalen borstels die schade aan het branderoppervlak kunnen veroorzaken.
- ▶ Blaas het oppervlak van de brander schoon met een luchtstraal [2].



Afb. 21

- [1] Borstel
- [2] Luchtstraal

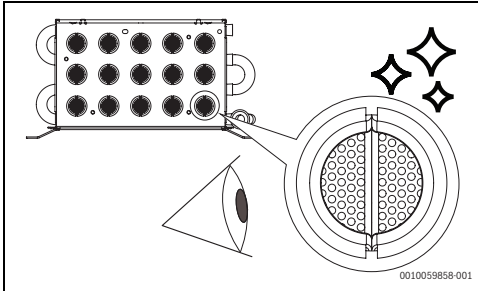
In geval van ernstige vervuiling onder het branderoppervlak of overmatige koolstofmonoxide-emissie:

- ▶ Was de brander met zeep en water.
- ▶ Spoel met schoon water.

Eindinspectie

Wanneer de brander is gereinigd, moet worden gewaarborgd dat alle boringen in het branderoppervlak vrij zijn van vervuiling:

- ▶ Waarborg dat u door de boringen in het branderoppervlak kunt kijken.



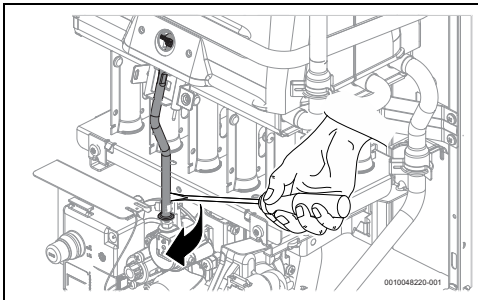
Afb. 22

- ▶ Waarborg dat de koolstofmonoxide-emissie minder is dan 100 ppm.

8.2.3 Waakvlambrander en elektroden

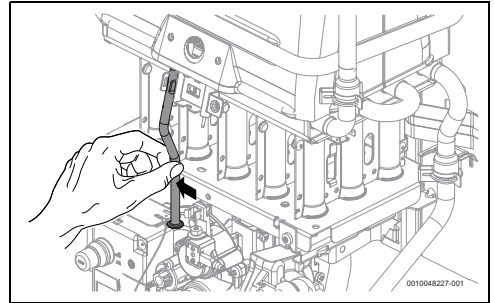
Voor het uitvoeren van onderhoud aan de waakvlambrander en de ontstekings-/ionisatie-elektroden:

- ▶ Verwijder de schroef die de waakvlambrandersteun borgt, afb. 18, [1].
- ▶ Verwijder de bevestigingsschroeven van de sturing voor de verbrandingskamerstatus, afb. 18, [2].
- ▶ Demonteer de waakvlamleiding van de bevestigingsclip.



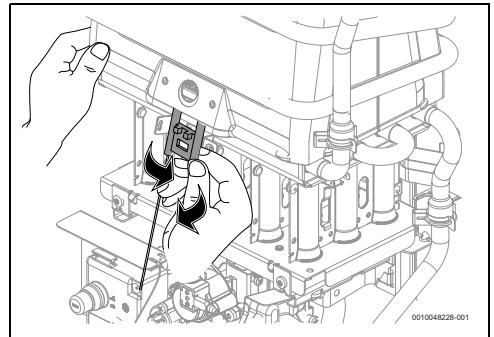
Afb. 23

- ▶ Schuif de waakvlamleiding iets opzij.



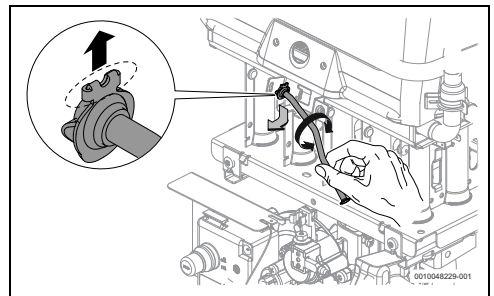
Afb. 24

- ▶ Beweeg de elektrodeset om deze te kunnen verwijderen.



Afb. 25

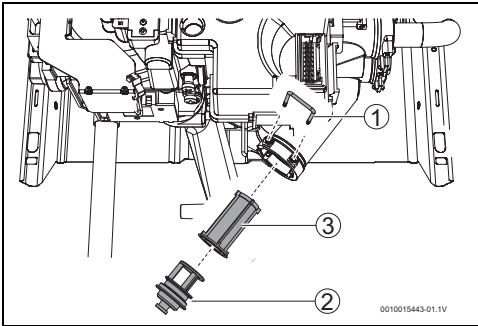
- ▶ Draai de waakvlamleiding rond om deze te verwijderen.



Afb. 26

8.2.4 Waterfilter/debietbegrenzer

- ▶ Tap het toestel af (→ sectie 4.7).
- ▶ Sluit het waterventiel in de aanvoerleiding van het toestel.
- ▶ Verwijder de borgpen [1].
- ▶ Verwijder de dop [2].
- ▶ Vervang de waterfilter [3].



Afb. 27

- [1] Borgpen
- [2] Dop
- [3] Waterfilter

**VOORZICHTIG****Risico op materiële schade!**

Inbedrijfstelling van het toestel zonder waterfilter is verboden.

- ▶ Bouw altijd een waterfilter in.

8.3 Inbedrijfstelling na het onderhoud

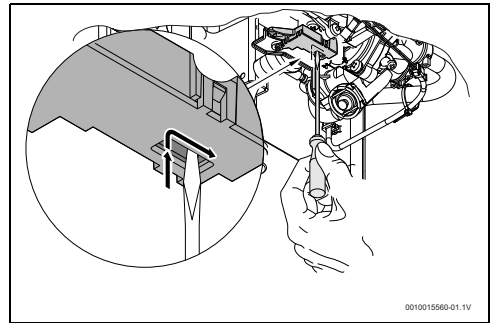
- ▶ Open alle aansluitingen weer.
- ▶ Lees hoofdstuk 4 "Bedieningshandleiding".
- ▶ Controleer de gasinstelling (branderdruk).
- ▶ Controleer de dichtheid van de rookgasafvoerbuizen (bij aangebrachte voorste mantel).
- ▶ Controleer de lektheid van de gas- en waterleidingen.

8.4 Instellen van de microschenkelaar

In de modellen met batterijen, kan het batterijcompartiment worden verwijderd om de microschenkelaar te kunnen instellen.

- ▶ Open een warmwaterkraan.

- ▶ Positie van de microschenkelaar conform afb. 28.

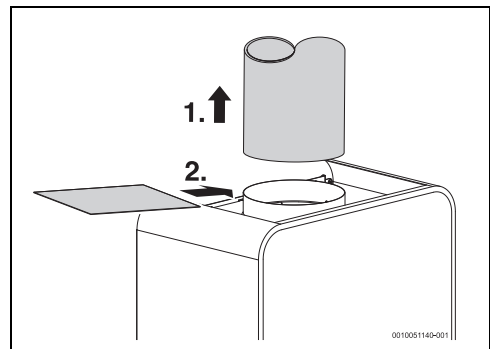


Afb. 28 Reset de microschenkelaar

- ▶ Sluit de warmwaterkraan.
De microschenkelaar is ingesteld.

8.5 Beveiligingsuitrusting voor rookgasafvoer**Functionele test toestel**

- ▶ Controleer de correcte positionering van de beveiligingsuitrusting voor rookgasafvoer (→afb. 2).
- ▶ Til de rookgasafvoerbuis op en bedek de uitlaatopening met een metalen plaat.



Afb. 29

- ▶ Gebruik het toestel bij maximale gas- en minimale waterdebit.
Het toestel moet binnen 2 minuten uitschakelen.

Bedrijf en voorzorgsmaatregelen

 **GEVAAR**

Risico door vergiftiging!

Onder geen enkele omstandigheden mag de beveiligingsuitrusting worden uitgeschakeld, gemodificeerd of vervangen door een andere component.

Deze beveiligingsuitrusting controleert de rookgasafvoercondities en wanneer deze slecht zijn, wordt het toestel automatisch uitgeschakeld, waardoor de rookgassen niet de ruimte

kunnen binnendringen waar het toestel is geïnstalleerd. De sensor reset zichzelf na een afkoelperiode.

Wanneer het toestel uitschakelt tijdens gebruik:

- ▶ Ventileer de ruimte.
- ▶ Wacht 10 minuten en herstart het toestel.

 **GEVAAR**

Risico door vergiftiging!

De gebruiker mag nooit het toestel openen.

9 Storingen



Deze tabel is bedoeld om problemen te identificeren die verband kunnen houden met het toestel, gebrek aan onderhoud, installatiefouten of andere omstandigheden en externe factoren die verhinderen dat het toestel correct werkt.

Na het resetten van het toestel kan de installateur u adviseren en de meest effectieve oplossing bieden, en in het geval van een werkelijke storing van het toestel, gelieve:

- ▶ contact op te nemen met de hulplijnnummers van het merk.

Alleen gespecialiseerde en erkende vaklui mogen de montage, het onderhoud en reparaties uitvoeren. De volgende tabel beschrijft de oplossingen voor mogelijke storingen.

Probleem	Beschrijving	Oplossing
Het toestel ontsteekt niet en het digitale display is uitgeschakeld.	Batterijen niet goed geplaatst, leeg of de schakelaar is uitgeschakeld.	<ul style="list-style-type: none"> ▶ Controleer de positie van de batterijen en/of vervang deze. ▶ Controleer de schakelpositie.
Ontsteking van de waakvlambrander is traag en moeizaam.	Batterijen leeg.	▶ Vervangen.
LED - Bewaking batterijstatus/storingsindicatie knippert.	Batterijen leeg.	▶ Vervangen.
Water wordt niet goed warm.		▶ Controleer de positie van de temperatuurkeuzeschakelaar en stel deze in op de gewenste watertemperatuur.
Water wordt niet goed warm, vlam dooft.	Onvoldoende gastoevoer.	▶ Controleer het reduceerventiel en vervang deze indien nodig.
		▶ Controleer of de gasflessen (butaan) bevroren tijdens bedrijf en, indien dit het geval is, plaats deze in een warmere omgeving.
Digitaal display met onjuiste temperatuurinformatie.	Onvoldoende contact met de temperatuursensor.	▶ Controleer en corrigeer de montage.

Probleem	Beschrijving	Oplossing
A4 ¹⁾	Thermische rookgasbeveiliging is geactiveerd.	<ul style="list-style-type: none"> ▶ Controleer de rookgasafvoerbuïs. ▶ Verwijder vuil of enige andere belemmering voor goede afvoer. ▶ Toestel na 10 minuten weer inschakelen. <p>Als het probleem aanhoudt:</p> <ul style="list-style-type: none"> ▶ Neem contact op met de installateur om te zorgen voor de juiste aanvoer van lucht naar het toestel en de juiste afvoer van verbrande gassen. <p>Als het probleem aanhoudt na correctie:</p> <ul style="list-style-type: none"> ▶ Neem contact op met een gespecialiseerde en erkende technicus.
A7	Defecte warmwatertemperatuursensor.	<ul style="list-style-type: none"> ▶ Controleer de temperatuursensor en de bijbehorende aansluitingen.
AE ¹⁾	Toestel te lang in continubedrijf (± 30 minuten).	<ul style="list-style-type: none"> ▶ Sluit het water af en open het vervolgens weer.
E0 ¹⁾	Interne storing in de ontstekingsseenheid.	<ul style="list-style-type: none"> ▶ Toestel terug inschakelen. <p>Als het probleem aanhoudt:</p> <ul style="list-style-type: none"> ▶ Neem contact op met een erkende installateur.
E1	Warmwatertemperatuursensor detecteert oververhitting.	<ul style="list-style-type: none"> ▶ Toestel uit- en terug inschakelen. <p>Als het probleem aanhoudt:</p> <ul style="list-style-type: none"> ▶ Neem contact op met een erkende installateur.
E4 ¹⁾	Bewaking voor de verbrandingskamerstatus is geactiveerd.	<ul style="list-style-type: none"> ▶ Controleer de rookgasafvoerbuïs. ▶ Verwijder vuil of enige andere belemmering voor goede afvoer. ▶ Toestel na 10 minuten weer inschakelen. <p>Als het probleem aanhoudt:</p> <ul style="list-style-type: none"> ▶ Neem contact op met de installateur om te zorgen voor de juiste aanvoer van lucht naar het toestel en de juiste afvoer van verbrande gassen. Deze storing kan wijzen op de noodzaak van onderhoud en reiniging van componenten. <p>Als het probleem aanhoudt na correctie:</p> <ul style="list-style-type: none"> ▶ Neem contact op met een gespecialiseerde en erkende technicus.
E7, F9 ¹⁾	Interne storing.	<ul style="list-style-type: none"> ▶ Sluit het water af en open het vervolgens weer. <p>Als het probleem aanhoudt:</p> <ul style="list-style-type: none"> ▶ Neem contact op met een erkende installateur.

Probleem	Beschrijving	Oplossing
E9 ¹⁾	Temperatuurbegrenzer of bewaking van de brandervlamstatus geactiveerd.	<ul style="list-style-type: none"> ▶ Reset het toestel. ▶ Toestel na 10 minuten weer inschakelen. <p>Als het probleem aanhoudt:</p> <ul style="list-style-type: none"> ▶ Neem contact op met de installateur om te zorgen voor de juiste aanvoer van lucht naar het toestel en de juiste afvoer van verbrande gassen. Deze storing kan wijzen op de noodzaak van onderhoud en reiniging van componenten. <p>Als het probleem aanhoudt na correctie:</p> <ul style="list-style-type: none"> ▶ Neem contact op met een gespecialiseerde en erkende technicus.
EA ¹⁾	Vlam niet gedetecteerd.	<ul style="list-style-type: none"> ▶ Gastoevoerdruk, netaansluiting, ontstekingselektrode en bewakingselektrode controleren.²⁾
F0 ¹⁾	De stroomvoorziening (schakelaar of vervanging van batterijen) is uitgevoerd met een open waterkraan.	<ul style="list-style-type: none"> ▶ Reset het toestel. <p>Als het probleem aanhoudt:</p> <ul style="list-style-type: none"> ▶ Neem contact op met een erkende installateur.
F7 ¹⁾	Hoewel het toestel uitgeschakeld is, wordt er een vlam gedetecteerd.	<ul style="list-style-type: none"> ▶ Controleer de elektroden en de kabel. ▶ Controleer de rookgasafvoerbuis en de printplaat.
Verbranding met hoge emissie.	De gasinstellingen van het toestel zijn niet correct uitgevoerd.	<ul style="list-style-type: none"> ▶ Controleer de sproeiers.
	Vuile brander (zelfs indien niet duidelijk zichtbaar).	<ul style="list-style-type: none"> ▶ Voer het onderhoud van de brander uit zoals beschreven in hoofdstuk "Onderhoud (alleen voor erkende vaklui)".
Gereduceerd waterdebiet.	Onvoldoende wateraanvoerdruk.	<ul style="list-style-type: none"> ▶ Controleer en corrigeer.²⁾
	Kranen of mengklep vervuild.	<ul style="list-style-type: none"> ▶ Controleer en reinig.
	Waterventiel geblokkeerd.	<ul style="list-style-type: none"> ▶ Reinig het filter.²⁾
	Verbrandingskamer geblokkeerd (kalkaanslag).	<ul style="list-style-type: none"> ▶ Reinig en ontkalk indien nodig.²⁾

1) De storing veroorzaakt een toestelvergrendeling, reset nodig (→ hoofdstuk 4.9).

2) Alleen gespecialiseerde en gekwalificeerde servicetechnici mogen de hier beschreven oplossingen uitvoeren.

Tabel 7 Storingen

Opmerking: storingen die worden gesignaleerd door een waarschuwingmelding op het display hebben een toestelvergrendeling tot gevolg om veiligheidsredenen. Nadat het probleem is opgelost moet de resetknop worden ingedrukt om het bedrijf van het toestel te herstarten (→ pagina 11, 4.9 "Reset het toestel").



De storingscode op het display is alleen zichtbaar terwijl de waterkraan open is.

10 Technische gegevens

10.1 Technische gegevens

Technische gegevens	Symbolen	Eenheden	...9...	...9...
Prestatie¹⁾			G20/G25	G30/G31
Nominaal vermogen	Pn	KW	14,0	15,7
Minimaal vermogen	Pmin	KW	8,1	8,1
Instelbereik		KW	8,1 - 14,0	8,1 - 15,7
Warmtebelasting	Qn	KW	15,9	17,8
Minimale warmtebelasting	Qmin	KW	9,2	9,2
Rendement bij 100% van nominale belasting		%	88	88
Rendement bij 30% van nominale belasting		%	88	88
Gegevens betreffende het gas				
Gasvoedingsdruk				
Aardgas	G20	mbar	20	-----
Aardgas	G25	mbar	25	-----
Butaan	G30	mbar	-----	28
Propaan	G31	mbar	-----	37
Gasverbruik				
Aardgas	G20	m ³ /h	1,7	-----
Aardgas	G25	m ³ /h	2,0	-----
Butaan	G30	kg/h	-----	1,4
Propaan	G31	kg/h	-----	1,4
Gegevens betreffende het water				
Maximaal toegestane bedrijfsdruk ²⁾	pw	bar	12	12
Minimale bedrijfsdruk	pwmin	bar	0,25	0,25
Minimale bedrijfsdruk bij maximaal debiet		bar	1	1
Opstartdebiet		l/min	2,6	2,6
Maximaal debiet, overeenkomend met een temperatuurstijging van 25 °C		l/min	9,0	9,0
Rookgasgegevens				
Debiet van de verbrandingsproducten ³⁾		g/s	15,3	15,3
Temperatuur van de verbrandingsgassen op de testpunten		°C	190	190
Homologatiegegevens				
Product. ID-nr.		-	0464 CT 0042	0464 CT 0042
Toestelcategorie (gassoort)	G20/G25	-	I _{2E+}	-----
	G30/G31	-	-----	I ₃₊
Installatietype		-	B _{11BS}	B _{11BS}
Algemeen				
Toegestane kamertemperatuur		°C	5-45	5-45
Conformiteitsmarkering		-	CE0464	CE0464
Toestelcategorie (gassoort)	G20/G25	-	I _{2E+}	-----
	G30/G31	-	-----	I ₃₊

Technische gegevens	Symbolen	Eenheden	...9...	...9...
Installatietype		-	B _{11BS}	B _{11BS}
Stroomvoorziening		V DC	3 (1,5 x 2)	3 (1,5 x 2)
Gewicht (onverpakt)		kg	10	10
Hoogte		mm	655	655
Breedte		mm	310	310
Diepte		mm	225	225

- 1) Hi 15 °C - 1013 mbar - droog: aardgas 34,02MJ/m³ (9,5 kWh/m³)
Butaan 45,65 MJ/kg (12,7 kWh/kg) - Propaan 46,34 MJ/kg (12,9 kWh/kg)
- 2) Rekening houdend met de uitzetting van water mag deze waarde niet worden overschreden
- 3) Voor nominaal verwarmingsvermogen

Tabel 8

10.2 Productkenmerken voor energieverbruik

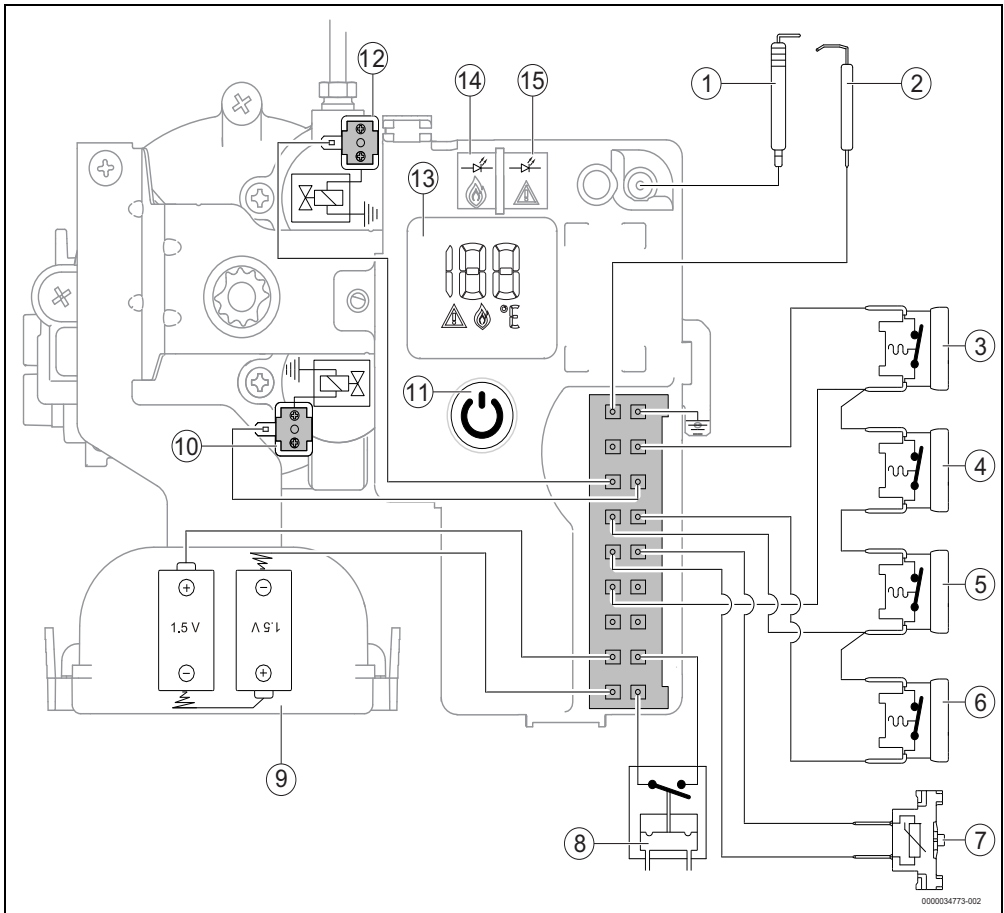
Voor zover van toepassing op het product, is de volgende informatie gebaseerd op de vereisten van de richtlijnen (EU) 812/2013 en (EU) 814/2013.

Productkenmerken	Symbol	Eenheid	7736505681	7736505682
Type product			T4204 9 D 23	T4204 9 D 31
Opgegeven capaciteitsprofiel			M	M
Energie-efficiëntieklasse voor waterverwarming			A	A
Energie-efficiëntie van waterverwarming	η_{wh}	%	70	70
jaarlijks elektriciteitsverbruik	AEC	kWh	-	-
jaarlijks brandstofverbruik	AFC	GJ	7	7
Andere capaciteitsprofielen			-	-
Energie-efficiëntie van waterverwarming (andere capaciteitsprofielen)	η_{wh}	%	-	-
Jaarlijks elektriciteitsverbruik (andere capaciteitsprofielen, gemiddelde klimaatomstandigheden)	AEC	kWh	-	-
Jaarlijks brandstofverbruik (andere capaciteitsprofielen)	AFC	GJ	-	-
Instelling van de temperatuurregelaar (uitleveringstoestand)	T _{set}	°C	-	-
Geluidsvermogensniveau, binnen	L _{WA}	dB	58	58
Specificatie van de mogelijkheid tot gebruik buiten de piektijden			nee	nee
Bij montage, installatie of onderhoud (indien van toepassing) te nemen bijzondere maatregelen:	zie technische documentatie			
Intelligente regeling			nee	nee
Dagelijks elektriciteitsverbruik (gemiddelde klimaatomstandigheden)	Q _{elec}	kWh	-	-
Dagelijks brandstofverbruik	Q _{fuel}	kWh	9,170	9,170
Stikstofoxidenemissie (alleen voor gas of olie)	NO _x	mg/kWh	28	28
Wekelijks brandstofverbruik met intelligente regeling	Q _{fuel, week, smart}	kWh	-	-

Productkenmerken	Symbol	Eenheid	7736505681	7736505682
Wekelijks elektriciteitsverbruik met intelligente regeling	$Q_{\text{elec, week, smart}}$	kWh	-	-
Wekelijks brandstofverbruik zonder intelligente regeling	$Q_{\text{fuel, week}}$	kWh	-	-
Wekelijks elektriciteitsverbruik zonder intelligente regeling	$Q_{\text{elec, week}}$	kWh	-	-
Opslagvolume	V	l	-	-
Mengwater bij 40 °C	V_{40}	l	-	-

Tabel 9 Productkenmerken voor energieverbruik

10.3 Elektrisch schema



Afb. 30 Elektrisch schema

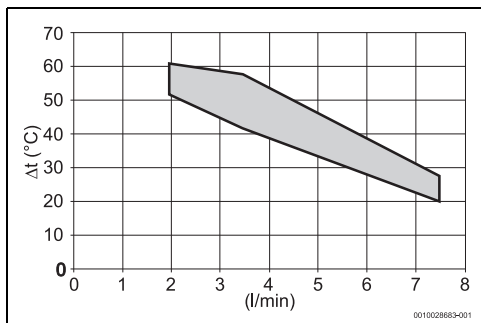
- | | |
|---|--|
| [1] Ontstekingselektrode | [14] LED - Bewaking van de bedrijfstoestand van de brander |
| [2] Bewakingselektrode | [15] LED - Bewaking batterijstatus/storingsindicatie |
| [3] Thermische rookgasbeveiliging | |
| [4] Bewaking van de brandervlamstatus | |
| [5] Temperatuurbegrenzer | |
| [6] Bewaking van de verbrandingskamerstatus | |
| [7] Warmwatertemperatuursensor aan de uitlaat uit het toestel | |
| [8] Microschakelaar | |
| [9] Batterijcompartiment | |
| [10] Servoventiel | |
| [11] Aan-uitschakelaar | |
| [12] Klep voor ontstekingsgas | |
| [13] Digitaal display | |

10.4 Modulatiebereik

Voorbeeld voor type 9 liter

Model	Debiet	Δt	
		Min	Max
9	3,5 l/min	42 °C	57 °C
	4 l/min	37 °C	50 °C
	5 l/min	30 °C	40 °C
	6 l/min	25 °C	33 °C
	7 l/min	21 °C	29 °C
	8 l/min	19 °C	25 °C

Tabel 10



Afb. 31 Type 9 liter

11 Milieubeschermtng en recyclage

Milieubeschermtng is een ondernemingsprincipe van de Bosch-groep.

Kwaliteit van de producten, rendement en milieubeschermtng zijn even belangrijke doelen voor ons. Wetten en voorschriften op het gebied van de milieubeschermtng worden strikt gerespecteerd.

Ter bescherming van het milieu gebruiken wij, rekening houdend met bedrijfseconomische gezichtspunten, de best mogelijke techniek en materialen.

Verpakking

Voor wat de verpakking betreft nemen wij deel aan de nationale verwerkingssystemen, die een optimale recycling waarborgen. Alle gebruikte verpakkingsmaterialen zijn milieuvriendelijk en kunnen worden hergebruikt.

Oud apparaat

Oude toestellen bevatten materialen, die hergebruikt kunnen worden.

De modules kunnen gemakkelijk worden gescheiden. Kunststoffen zijn gemarkeerd. Daardoor kunnen de verschillende componenten worden gesorteerd en voor recycling of afvalverwerking worden afgegeven.

Batterijen

Batterijen mogen niet met het huishoudelijk afval worden afgevoerd. Verbruikte batterijen moeten via de voorgeschreven inzamelingssystemen worden afgevoerd.

Afgedankte elektrische en elektronische apparatuur



Dit symbool betekent, dat het product niet samen met ander afval mag worden afgevoerd, maar voor behandeling, inzameling, recycling en afvoeren naar de daarvoor bedoelde verzamelplaatsen moet worden gebracht.

Dit symbool geldt voor landen met voorschriften op het gebied van verschromen van elektronica, bijv. de "Europese richtlijn 2012/19/EG betreffende oude elektrische en elektronische apparaten". In deze voorschriften is het kader vastgelegd voor de inlevering en recycling van oude elektronische apparaten in de afzonderlijke landen.

Aangezien elektronische toestellen gevaarlijke stoffen kunnen bevatten, moeten deze op verantwoorde wijze worden gerecycled om mogelijke milieuschade en gevaren voor de menselijke gezondheid tot een minimum te beperken. Bovendien draagt het recyclen van elektronisch schroot bij aan het behoud van natuurlijke hulpbronnen.

Voor meer informatie over het milieuvriendelijke afvoeren van afgedankte elektrische en elektronische apparatuur kunt u con-

tact opnemen met de plaatselijke autoriteiten, uw afvalverwerkingsbedrijf of de verkoper bij wie u het product hebt gekocht.

Meer informatie vindt u hier:

www.bosch-homecomfortgroup.com/en/company/legal-to-pics/weee/

12 Aanwijzing inzake gegevenbescherming



Wij, **Bosch Thermotechnology n.v./s.a.**,
Zandvoortstraat 47, 2800 Mechelen, België,
verwerken product- en installatie-informatie, technische - en aansluitgegevens, communicatiegegevens, productregistraties

en historische klantgegevens om productfunctionaliteit te realiseren (art. 6 (1) subpar. 1 (b) AVG) om aan onze plicht tot producttoezicht te voldoen en om redenen van productveiligheid en beveiliging (art. 6 (1) subpar. 1 (f) AVG), vanwege onze rechten met betrekking tot garantie- en productregistratievragen (art. 6 (1) subpar. 1 (f) AVG), voor het analyseren van de distributie van onze producten en om te voorzien in geïndividualiseerde informatie en aanbiedingen gerelateerd aan het product (art. 6 (1) subpar. 1 (f) AVG). Om diensten te verlenen zoals verkoop- en marketing, contractmanagement, betalingsverwerking, ontwikkeling, data hosting en telefonische diensten kunnen wij gegevens ter beschikking stellen en overdragen aan externe dienstverleners en/of bedrijven gelieerd aan Bosch. In bepaalde gevallen, maar alleen indien een passende gegevensbeveiliging is gewaarborgd, kunnen persoonsgegevens worden overgedragen aan ontvangers buiten de Europese Economische Ruimte (EER). Meer informatie is op aanvraag beschikbaar. U kunt contact opnemen met onze Data Protection Officer onder: Data Protection Officer, Information Security and Privacy (C/ISP), Robert Bosch GmbH, Postfach 30 02 20, 70442 Stuttgart, DUITSLAND.

U heeft te allen tijde het recht om bezwaar te maken tegen de verwerking van uw persoonsgegevens conform art. 6 (1) subpar. 1 (f) AVG om redenen met betrekking tot uw specifieke situatie of voor direct marketing-doeleinden. Neem voor het uitoefenen van uw recht contact met ons op via **privacy.ttb@bosch.com**. Voor meer informatie, scan de QR-code.



Bosch Thermotechnology n.v./s.a.
Bosch
Zandvoortstraat 47
2800 Mechelen
www.bosch-homecomfort.be

Dienst na verkoop (voor herstelling)
Service après-vente (pour réparation)
Kundendienst (für Reparaturen)
T: 015 46 57 00
www.service.bosch-homecomfort.be
service.planning@be.bosch.com