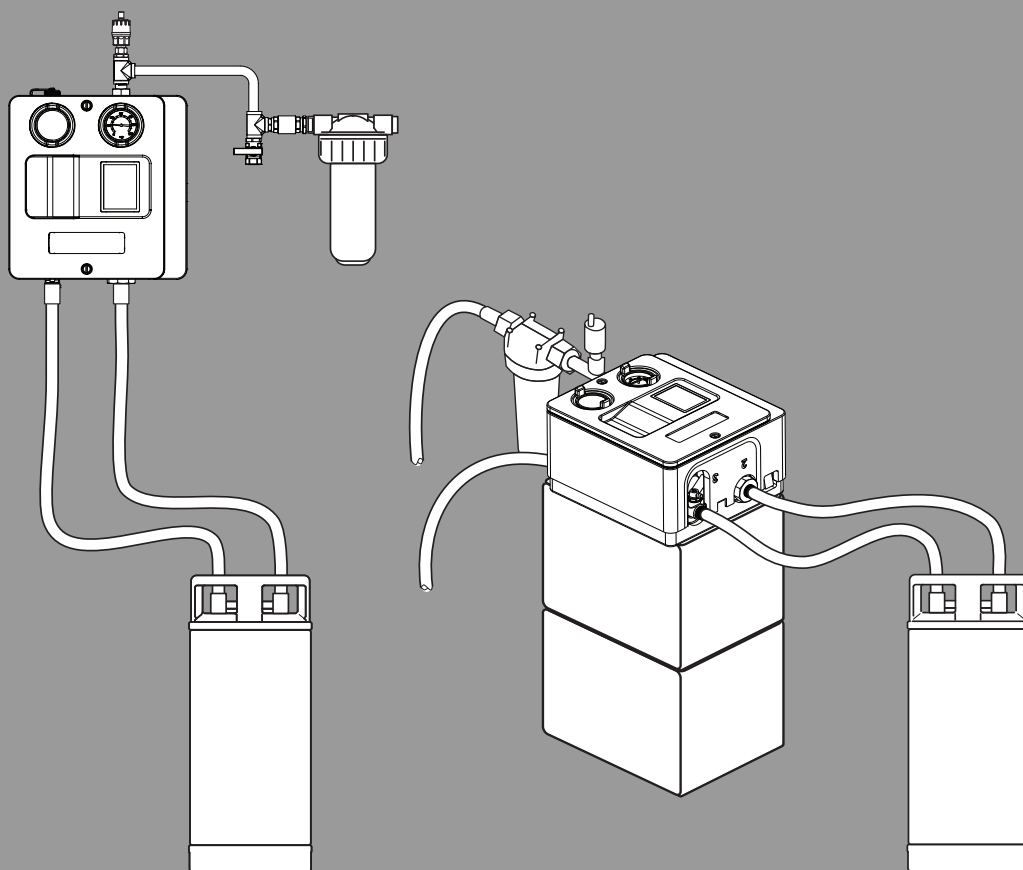


Logawater

VES BEM-M/VES BEM-S – Bypass ontziltingsmodule

Buderus



0010023847-001



Inhoudsopgave

1 Toelichting bij de symbolen en veiligheidsvoorschriften	3	8 Inspectie en onderhoud	20
1.1 Symboolverklaringen	3	8.1 Veiligheidsinstructies voor inspectie en onderhoud	20
1.2 Algemene veiligheidsvoorschriften	3	8.2 Bypassontziltingsmodule onderhouden	20
2 Gegevens betreffende het product	4	8.2.1 Geleidbaarheidssonden onderhouden	20
2.1 Conformiteitsverklaring	4	8.2.2 Ontziltingspatroon vervangen	22
2.2 Leveringsomvang	4	8.2.3 Aansluitslangen vervangen	22
2.2.1 Leveringsomvang stationaire bypassontziltingsmodule Buderus Logawater VES BEM-S	4	8.2.4 Bedieningseenheid vervangen	22
2.2.2 Leveringsomvang mobiele bypassontziltingsmodule Buderus Logawater VES BEM-M	4	8.2.5 Debietsensor vervangen	23
2.3 Verklaring van de gebruikte begrippen	4	9 Milieubescherming/afvalverwerking	26
2.4 Productbeschrijving	4	10 Aanwijzing inzake gegevenbescherming	26
2.5 Functiebeschrijving	5	11 Bijlage	26
2.6 Bedrijfsmodi	6	11.1 Technische gegevens	26
2.6.1 Eenmalige ontziltling	6	11.2 Aansluitschema elektronica module	26
2.6.2 Autom. ontziltling	6	11.3 Elektrische aansluiting op regelaars uit de serie Logamatic 5000	28
2.6.3 Stationair bedrijf	6	11.4 Bedrijfs- en storingsmeldingen	28
3 Installatie	7	11.4.1 Functie-LED	28
3.1 CV-installatie voorbereiden	7	11.4.2 Instellingen	28
3.1.1 Cv-water analyseren	7	11.4.3 Informatie en storingsindicaties	29
3.1.2 Voorwaarde voor de cv-installatie controleren	7		
3.1.3 Hydraulische vollast bereiken	7		
3.2 Patroon selecteren	7		
3.3 Aansluitschema voor vaste installatie en mobiel bedrijf	8		
3.4 Vaste installatie	9		
3.5 Bypassontziltingsmodule mobiel installeren	10		
4 Bediening	12		
4.1 Bypassontziltingsmodule elektrisch aansluiten	12		
4.2 Bypassontziltingsmodule in- en uitschakelen	12		
4.3 Overzicht bedieningselementen	12		
4.4 Overzicht display	12		
5 In bedrijf nemen	13		
5.1 Hoofdmenu	13		
5.2 Kies Eenmalige ontziltling	13		
5.3 Autom. ontziltling	13		
5.4 Stationair bedrijf	17		
6 Buitenbedrijfstelling en afsluiten van de taken	20		
6.1 Mobiele bypassontziltingsmodule demonteren	20		
7 Software-update	20		
7.1 Software-updates installeren	20		


1 Toelichting bij de symbolen en veiligheidsvoorschriften


1.1 Symboolverklaringen


Waarschuwingen

Bij waarschuwingen geven signaalwoorden de soort en de ernst van de gevolgen aan indien de maatregelen ter voorkoming van het gevaar niet worden opgevolgd.

De volgende signaalwoorden zijn vastgelegd en kunnen in dit document worden gebruikt:

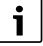
 **GEVAAR**
GEVAAR betekent dat zwaar tot levensgevaarlijk lichamelijk letsel zal ontstaan.

 **WAARSCHUWING**
WAARSCHUWING betekent dat zwaar tot levensgevaarlijk lichamelijk letsel kan ontstaan.

 **VOORZICHTIG**
VOORZICHTIG betekent, dat licht tot middelzwaar persoonlijk letsel kan ontstaan.

OPMERKING
OPMERKING betekent dat materiële schade kan ontstaan.

Belangrijke informatie


 Belangrijke informatie, zonder gevaar voor mens of materialen, wordt met het getoonde info-symbool gemarkeerd.

Aanvullende symbolen

Symbool	Betekenis
▶	Handelingsstap
→	Kruisverwijzing naar een andere plaats in het document
•	Opsomming/lijstpositie
–	Opsomming/lijstpositie (2e niveau)

Tabel 1

1.2 Algemene veiligheidsvoorschriften

Instructies voor de doelgroep

Deze installatiehandleiding is bedoeld voor installateurs van verwarmings- en elektrotechniek. Houd de instructies in alle handleidingen aan. Indien deze niet worden aangehouden kunnen materiële schade, lichamelijk letsel en zelfs levensgevaar ontstaan.

- ▶ Lees de installatiehandleidingen (warmteproducent, verwarmingsregelaar enz.) voor de installatie.
- ▶ Neem de veiligheidsinstructies en waarschuwingsaanwijzingen in acht.
- ▶ Neem de nationale en regionale voorschriften, technische regels en richtlijnen in acht.
- ▶ Documenteer uitgevoerde werkzaamheden.

Veiligheid van huishoudelijke en soortgelijke elektrische apparaten

Ter voorkoming van gevaar door elektrische apparatuur gelden conform EN 60335-1 de volgende instructies:

“Dit toestel kan door kinderen vanaf 8 jaar en ouder en door personen met verminderde fysieke, sensorische of mentale capaciteiten of gebrek aan ervaring en kennis worden gebruikt, wanneer deze onder toezicht staan of voor wat betreft het veilig gebruik van het toestel zijn geïnstrueerd en de daaruit resulterende gevaren begrijpen. Kinderen mogen niet met het toestel spelen. Reiniging en gebruikersonderhoud mogen niet door kinderen zonder toezicht worden uitgevoerd.”

“Wanneer de netaansluitkabel wordt beschadigd, moet deze door de fabrikant of haar servicedienst of een gekwalificeerde persoon worden vervangen, om gevaar te vermijden.”

Installatie bevat stroomgeleidende componenten

- ▶ Bypassontziltingsmodule bij alle werkzaamheden aan de module-componenten via de aan/uit-schakelaar spanningsloos schakelen.
- ▶ Bypassontziltingsmodule alleen via een contactdoos aansluiten, welke is voorzien van randaarde.
- ▶ De bypassontziltingsmodule is bij mobiel gebruik een draagbaar elektrisch apparaat en moet daarom elke 2 jaar aan een randaardecontrole worden onderworpen.

Gebruik volgens de voorschriften

De bypassontziltingsmodule mag uitsluitend worden gebruikt voor het reduceren van de geleidbaarheid en voor het aanhouden van het zoutarme gebruik van cv-water in cv-installaties. De warmwater-verwarmingsinstallatie heeft een maximale aanvoertemperatuur van 100 °C en een maximale bedrijfsdruk van 6 bar. Het behandelde water is geen drinkwater.

Gevaar voor brandwonden

Bij cv-watertemperaturen hoger dan 50 °C bestaat verbrandingsgevaar.

- ▶ Aansluitslangen voor het gebruik op beschadigingen controleren en beschadigde slangen vervangen.
- ▶ Controleer voor het openen van de afsluitkranen, of aansluitslangen met dichtingen vast zijn gemonteerd.
- ▶ Open afsluitkranen voor de cv-installatie altijd langzaam.
- ▶ Open ontluichters langzaam.
- ▶ Sluit de bypassontziltingsmodule voor het vervangen van de patroon ten opzichte van de installatie en maak deze drukloos via de ontluichtingsmogelijkheden.

Installatie staat tijdens bedrijf onder druk

- ▶ Voer voor het losmaken van een verbinding een drukcompensatie uit.

Gevaar voor lichamelijk letsel door hete oppervlakken

Bij huidcontact met hete oppervlakken kan lichamelijk letsel ontstaan.

- ▶ Raak hete oppervlakken niet aan.
Aansluitslangen naar de bypassontziltingsmodule en de ontziltingspatronen kunnen temperaturen hoger dan 60 °C bereiken.
- ▶ Waarborg dat kinderen zich niet zonder toezicht in de opstellingsruimte van de bypassontziltingsmodule in het mobiele gebied ophouden.
- ▶ Bescherm hete oppervlakken tegen aanraking, bijvoorbeeld met een beschermrooster.

Eisen aan de waterkwaliteit

Bij de installatie van een nieuwe warmteproducent moet aan de eisen voor de waterkwaliteit al bij de inbedrijfstelling zijn voldaan. Het gebruik van de bypass-ontziltingsmodule voor het bereiken van de eisen aan de waterkwaliteit moet dus al voor de inbedrijfstelling van de nieuwe warmteproducent plaatsvinden. Alleen zo kunnen kalkafzettingen in de nieuwe warmteproducent die de levensduur verminderen, betrouwbaar worden voorkomen.

2 Gegevens betreffende het product

2.1 Conformiteitsverklaring

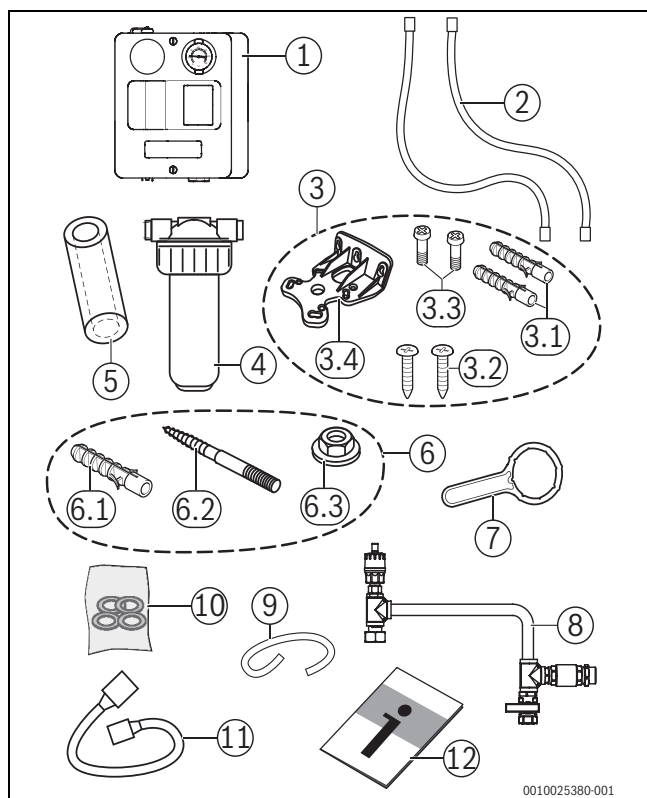
CE Dit product voldoet qua constructie en werking aan de Europese richtlijnen evenals aan de bijkomende nationale vereisten. De conformiteit wordt bevestigd door de CE-markering.

Een kopie van de conformiteitsverklaring van het product kunt u aanvragen. Neem daarvoor contact op met het adres zoals vermeld op de achterzijde van deze instructie.

2.2 Leveringsomvang

2.2.1 Leveringsomvang stationaire bypassontziltingsmodule Buderus Logawater VES BEM-S

► Controleer of de leveringsomvang compleet en niet beschadigd is.

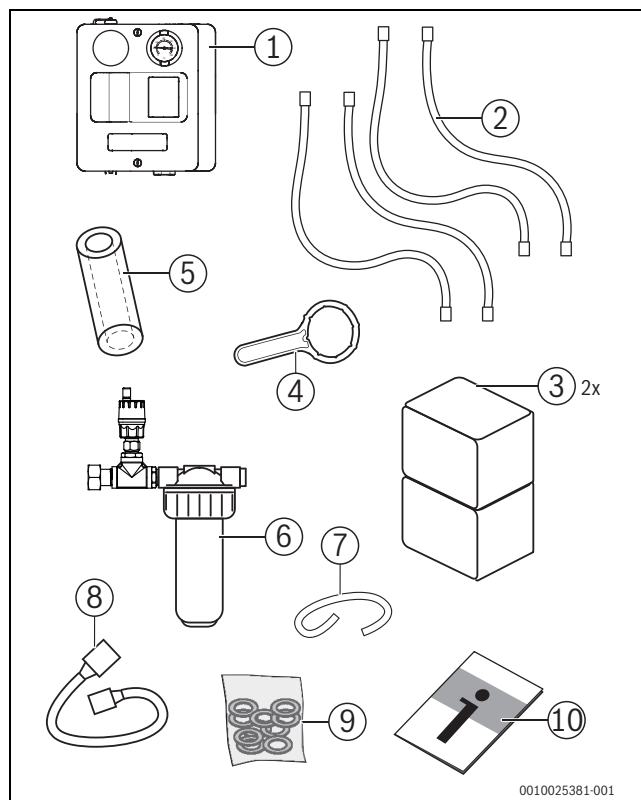


Afb. 1 Leveringsomvang stationaire bypassontziltingsmodule

- [1] Bypassontziltingsmodule
- [2] 2x Aansluitslangen
- [3] Bevestigingsset waterfilter
- [3.1] 2x Plug
- [3.2] 2x Schroeven voor wandbevestiging
- [3.3] 2x Schroeven
- [3.4] Wandhouder
- [4] Waterfilter
- [5] Reservefilterpatroon 10" (filtratieklasse 10 µm)
- [6] Bevestigingsset bypassontziltingsmodule
- [6.1] 1x Plug Ø 12
- [6.2] 1x Stokschroef
- [6.3] 1x Zeskantmoer M10 met ring
- [7] Waterfiltersleutel
- [8] Aansluitleidingstuk met automatische ontluucher
- [9] PVC-Slang 8x12 mm (voor ontluuchtingsventiel)
- [10] Dichtingen
- [11] USB-kabel
- [12] Installatie- en bedieningshandleiding

2.2.2 Leveringsomvang mobiele bypassontziltingsmodule Buderus Logawater VES BEM-M

► Controleer of de leveringsomvang compleet en niet beschadigd is.



Afb. 2 Leveringsomvang mobiele bypassontziltingsmodule

- [1] Bypassontziltingsmodule (in transportbox)
- [2] 4x Aansluitslangen, ¾", 1,5 m lang
- [3] 2x Transportbox
- [4] Filter- en ontluuchtingsleutel
- [5] Reservefilterpatroon 10" (filtratieklasse 10 µm)
- [6] Waterfilter met automatische ontluucher
- [7] PVC-Slang 8x12 mm (voor ontluuchtingsventiel)
- [8] USB-kabel
- [9] Pakkingen
- [10] Installatie- en bedieningshandleiding

2.3 Verklaring van de gebruikte begrippen

Bij algemene beschrijvingen worden de bypassontziltingsmodule Buderus Logawater VES BEM-S en Buderus Logawater VES BEM-M hierna bypassontziltingsmodule of VES-module genoemd.

2.4 Productbeschrijving

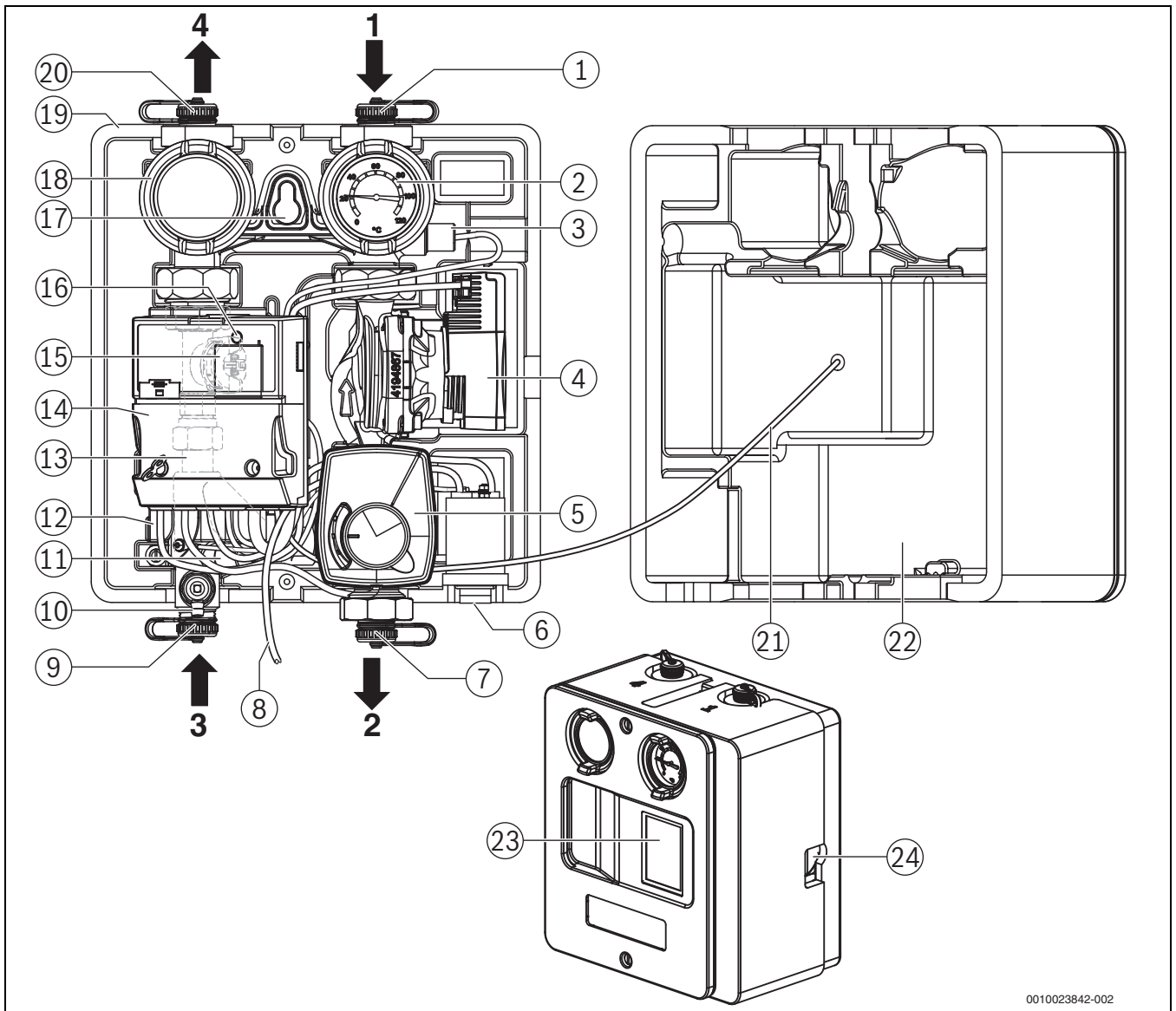
De module bestaat uit de hoofdcomponenten filter, pomp, 2-wegomschakelventiel, debietsensor, twee geleidbaarheidsmeetpunten, een elektronicamodule en een bedieningseenheid met display. Deze heeft een inlaat en uitlaat voor het cv-water (aansluitingen 1 en 4) en twee aansluiten voor de inlaat en uitlaat op een ontziltingspatroon (aansluitingen 2 en 3).

De bypassontziltingsmodule kan vast of mobiel (tijdelijk) in de cv-retour van cv-installaties, voor de inlaat van het cv-water in de ketel, worden ingebouwd.

Bij de vaste installatie wordt de bypassontziltingsmodule via een extra aansluitleiding aangesloten.

In mobiel bedrijf wordt de bypassontziltingsmodule direct op de aansluiting van de cv-retour gemonteerd. Het mobiele bedrijf is niet bedoeld voor permanente toepassing.

De noodzakelijke ontziltingspatroon is geen onderdeel van de levering.



0010023842-002

Afb. 3 Componenten bypassontziltingsmodule

- | | |
|--|--|
| <ul style="list-style-type: none"> [1] Aansluiting cv-retour (markering 1 op de bovenzijde van de isolatie) [2] Thermometer cv-water en afsluitkraan [3] Geleidbaarheidssonde cv-water [4] Pomp met bedieningspaneel (rechts op de module-isolatie) [5] 2-wegventiel met stelmotor [6] Aan/uit-schakelaar op de onderzijde van de module [7] Aansluiting slang naar ontziltingspatroon (markering 2 op de onderzijde van de isolatie) [8] Netkabel (getoond zonder netstekker) [9] Aansluiting slang van de ontziltingspatroon (markering 3 op de onderzijde van de isolatie) [10] Ontluchttingsventiel met slang (sleutel in dichtingsset) [11] Geleidbaarheidssonde na de ontziltingspatroon [12] Thermische isolatie [13] Aansluitstuk cv-water van 2-wegventiel (achter de elektronica-module) [14] Electronicamodule [15] Debietsensor met temperatuursensor (achter de electronicamodule) [16] Functie-LED [17] Bevestigingslus voor wandbevestiging bij vaste installatie [18] Afsluitkraan [19] Achterste isolatie | <ul style="list-style-type: none"> [20] Aansluiting terug naar cv-retour (markering 4 op de bovenzijde van de isolatie) [21] Aansluitleiding bedieningseenheid [22] Voorste isolatie (gedemonteerd weergegeven) [23] Bedieningseenheid met display [24] Bedieningspaneel van de pomp |
|--|--|

2.5 Functiebeschrijving

De bypassontziltingsmodule reduceert de geleidbaarheid van het cv-water om een zoutarm bedrijf ($< 100 \mu\text{S}/\text{cm}$) te bereiken en filtert het cv-water.

De pomp transporteert het cv-water via het filter in de module-ingang 1 en daarbij via de geleidbaarheidsmeting voor het cv-water. Wanneer de geleidbaarheid hoger is dan de gewenste waarde sluit het 2-wegventiel en het cv-water wordt via de bypassontziltingspatroon geleid en daarbij ontzilt. Aan de inlaat 3 in de module wordt de geleidbaarheid van het ontzilt water bewaakt (maximale waarde $< 10 \mu\text{S}/\text{cm}$). Voor de uitlaat uit de module wordt via een debietsensor de cv-waterdoorstroming gemeten. Wanneer de geleidbaarheid op het meetpunt in de module-ingang kleiner is dan de gewenste waarde, dan opent het tweewegventiel en het cv-water wordt via de interne bypass weer aan module-uitgang 4 respectievelijk de cv-installatie toegevoerd.

De gewenste waarden zijn afhankelijk van de gekozen bedrijfsmodus. Alle noodzakelijke meetwaarden worden via het display weergegeven. De module wordt met de 5 toetsen op de bedieningseenheid bediend.

De maximale bedrijfstemperatuur voor het cv-water is 60 °C en een maximale druk van 6 bar. Zodra de cv-watertemperatuur tot boven 60 °C toeneemt, onderbreekt de bypassontziltingsmodule het actuele proces en start automatisch weer, zodra de temperatuur tot onder 60 °C is afgenomen.

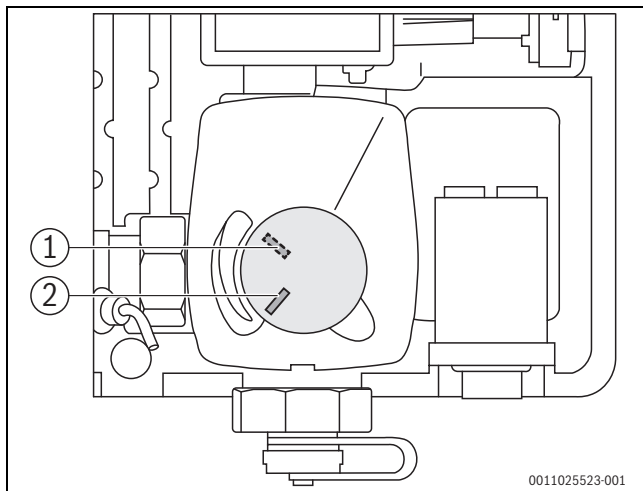
Met name bij de mobiele toepassing van de bypassontziltingsmodule voor duurzame reducering van de geleidbaarheid moet het volledige installatievolume worden gecirculeerd. Afhankelijk van het aanwezige installatievolume en de geleidbaarheid kan de ontziltiging meerdere dagen tot weken in beslag nemen.

Een pH-waardecorrectie is in dichte installaties bij zoutarm bedrijf niet nodig. Gedurende het lopende, zoutarme bedrijf ontstaat in corrosie-technisch dichte systemen een voor alle materialen geschikte pH-waarde.

Als corrosiedicht gelden alle installaties, waarin binnendringend of toegevoerd zuurstof geen significante corrosie tot gevolg heeft. In dichte installaties is de behoefte aan bijvulwater zeer gering. De daarbij toegevoerde zuurstof is met betrekking tot mogelijke corrosie verwaarloosbaar.

Het stabilisatieproces van de pH-waarde kan meerdere weken of ook een stookseizoen duren. Daarom moet een pH-waardemeting pas na de genoemde periodes of bij het eerste onderhoud worden uitgevoerd.

2-wegklep



Afb. 4 2-wegventiel gesloten/geopend

- [1] 2-wegventiel gesloten
[2] 2-wegventiel geopend

- Geopend: cv-water wordt via de bypass langs de ontziltingspatroon geleid en wordt niet ontzilt.
- Gesloten; cv-water stroomt via de ontziltingspatroon en wordt ontzilt.

2.6 Bedrijfsmodi

Installatie-methode	Toegestane bedrijfsmodi
Mobiel	<ul style="list-style-type: none"> • Eenmalige ontziltiging • Autom. ontziltiging
Vaste installatie	<ul style="list-style-type: none"> • Eenmalige ontziltiging • Autom. ontziltiging • Stationair bedrijf

Tabel 2 Toegestane bedrijfsmodi afhankelijk van de installatie



In installaties, waarbij het bedrijf van een stationaire module is voorzien, moet het cv-water met een **Autom. ontziltiging** worden ontzilt. Na positieve afsluiting kan de bedrijfsmodus **Stationair bedrijf** worden gekozen. Deze procedure moet verplicht bij installaties worden gerespecteerd, die met onbehandeld vulwater zijn gevuld. Bij installaties, die ontzilt zijn gevuld, kan direct **Stationair bedrijf** worden gekozen.

2.6.1 Eenmalige ontziltiging

In de bedrijfsmodus **Eenmalige ontziltiging** wordt het cv-water door de bypassontziltingsmodule eenmaal tot aan de onderste uitschakelgrens van de geleidbaarheid gereduceerd (fabrieksinstelling 20 µS/cm).

2.6.2 Autom. ontziltiging

In de bedrijfsmodus **Autom. ontziltiging** reduceert de bypassontziltingsmodule de geleidbaarheid van het cv-water tot aan de onderste uitschakelgrens van de geleidbaarheid (fabrieksinstelling 20 µS/cm). In de aansluitende verziltingsfase wordt de geleidbaarheid van het cv-water continu door de bypassontziltingsmodule gemeten en wordt een prognosewaarde bepaald.



De prognosewaarde informeert, of het zoutarme bedrijf in het cv-water wordt bereikt of dat verdere ontziltingscycli nodig zijn.

Na het bereiken van de onderste uitschakelgrens neemt de geleidbaarheid vanwege meng- en verziltingsprocessen weer toe.

De module-elektronica bepaalt uit deze toename van de geleidbaarheid (verziltingsproces) na meerdere uren een prognosewaarde:

- Bij positieve prognosewaarde wordt de **Autom. ontziltiging** beëindigd.
- Bij meerdere opeenvolgend bepaalde negatieve prognosewaarden wordt automatisch een nieuwe ontziltingsprocedure gestart. Wordt ook na driemaal herhalen van de ontziltingsprocedure geen positieve prognosewaarde wordt bepaald, wordt het proces afgebroken. Het einde van het proces wordt op het display weergegeven: **Ontziltiging beëindigd, Prognose LW positief**.

Wanneer het volume van afzonderlijke cv-circuits niet via de bypassontziltingsmodule wordt geleid of wanneer niet alle verwarmingsoppervlakken geopend zijn, is de prognosewaarde eventueel niet van toepassing respectievelijk representatief voor het totale cv-water. Eventueel wordt dan in de volgende bedrijfsfase de geleidbaarheid van het cv-water zo veel hoger, dat een volgende mobiele toepassing van de bypassontziltingsmodule nodig is.

2.6.3 Stationair bedrijf

In stationair bedrijf wordt de geleidbaarheid regelmatig gecontroleerd (fabrieksinstelling 48 uur). Hiervoor wordt de regelklep geopend en de geleidbaarheid van het cv-water bepaald. Bij overschrijding van de ingestelde grenswaarde (fabrieksinstelling 100 µS/cm) wordt een ontziltiging gestart tot de onderste uitschakelgrens (fabrieksinstelling 70 µS/cm) weer is bereikt. De geleidbaarheidssonde na de ontziltingspatroon bewaakt de capaciteit van de patroon. Bij een geleidbaarheid >10 µS/cm na de patroon wordt het lopende ontziltingsproces afgebroken. In het display verschijnt een storingsmelding: **I-richtw.2 SP1 hoog**. Voor het opnieuw starten van het proces moet de ontziltingspatroon worden vervangen (→ hoofdstuk 8.2.2, pagina 22).

De regelklep is tijdens de bedrijfsfase (tussen de regelmatige controles van de geleidbaarheid van het cv-water) gesloten.

3 Installatie

3.1 CV-installatie voorbereiden

3.1.1 Cv-water analyseren



Ter beoordeling van de cv-waterkwaliteit een wateranalyse uitvoeren.

- ▶ Cv-wateranalyse (TT-nr. 7738325434) uitvoeren.
 - Op basis van de analyse kan een eenduidige beoordeling van het cv-water voor de bypassontziltng worden uitgevoerd.

Monsternamelocatie op een goed doorstroomde plaats kiezen, eerste waterhoeveelheden niet gebruiken en de monsterfles vullen. Bovendien de volgende parameters ter plaatse meten:

- ▶ Geleidbaarheid van het cv-water meten.
 - Bij toenemende geleidbaarheid neemt de behoefte aan ontziltngs patronen (→ tabel 3.2, pagina 7), met name bij onthard of met zuurstofbindmiddel behandeld cv-water.
- ▶ Troebelheid van het cv-water controleren.

Wanneer door het spoelen bij de aftapkraan afzettingen in het cv-wa-termonster terecht komen of het monster sterk bruin of zwart is verkleurd, dan is de installatie niet voldoende corrosiematig dicht. Eventueel het monster verwijderen en herhalen.
- ▶ Oorzaak voor de zuurstofcorrosie bepalen en oplossen (bij troebelheid van het cv-water).
 - Wanneer cv-water troebel in de bypassontziltngs module wordt ontzilt, kan het cv-filter sneller dichtslibben. De bypassontziltngs module toont in dit geval de storingsmelding: **F-vol.stroom SP2 diep**



Cv-water, dat met inhibitoren wordt behandeld, kan niet betrouwbaar worden ontzilt.

3.1.2 Voorwaarde voor de cv-installatie controleren

Voor dat de bypassontziltngs module op de cv-installatie kan worden aangesloten, moet de cv-installatie worden voorbereid.

- ▶ Stroomvoorziening van de bypassontziltngs module controleren.
 - Bypassontziltngs module heeft een contactdoos met randaarde nodig.

3.2 Patroon selecteren

Voor de waterbehandeling met de bypassontziltngs module wordt het gebruik van roestvaststalen patronen geadviseerd. Hiervoor worden 3 patroon-typen in verschillende afmetingen aangeboden:

Patroontype	Artikelnummer	Capaciteit [l × °dH]	Hoeveelheid mengbed- hars [l]	Gewicht [kg]	Diameter [mm]	Hoogte [mm]
P22	7 747 208 559 7 747 208 560 ¹⁾	20000	20	20	237	560
P42	7 738 334 425	40000	40	48	237	1030
P62	7 738 334 426	72000	60	74	360	710

1) Als vervangingspatroon

Tabel 3 Technische gegevens patroontypen

Voor alle patroontypen is mengbedhars voor volledige ontziltng leverbaar, om het hars ter plaatse te vervangen (3 verpakkingen van 20 liter vervangingshars: artikelnummer 7 738 320 210). Het vervangen hars kan met het huisvuil worden afgevoerd.



Tussen de afname van cv-water en de retour van gedemineraliseerd wa-ter in de cv-installatie mogen zich geen componenten zoals bijvoorbeeld pompen, mengkranen of warmteproducenten bevinden maar uitsluitend de retourleiding (afstand tussen afname en retour minder dan 0,5 m).

- ▶ Aansluitmogelijkheid voor afname en retour van het cv-water contro-leren.
 - De aansluiting in de centrale retour naar de warmteproducent wordt geadviseerd.
 - Voor de retour van het cv-water uit de bypassontziltngs module kan bijvoorbeeld de vul- en aftapkraan van de cv-ketel worden ge-bruikt.
- ▶ In de cv- of opstellingsruimte moet een bodemafloop aanwezig zijn.
 - Door een bodemafloop in de opstellingsruimte kan het uittreden-de cv-water, bijvoorbeeld tijdens het ontluichtngsproces of bij het vervangen van de patroon, wegstromen.

3.1.3 Hydraulische vollast bereiken



Om een verlaging van de geleidbaarheid van het volledige cv-water te be-reiken, moet al het cv-water in circulatie worden gebracht.



De cv-watercirculatie moet door de installatiepompen worden gewaar-borgd. De in de bypassontziltngs module gebruikte pomp waarborgt al-leen het bypass-debiet.

De goede werking van de module is alleen gewaarborgd, wanneer het de-biet in de installatie duidelijk groter is dan het bypass-debiet.

Om de hydraulische vollast te bereiken:

- ▶ Warmteproducent buiten bedrijf stellen.
 - ▶ Alle mengventielen en verwarmingsoppervlakken handmatig ope-nen.
- of-**
- ▶ Bedrijfstemperatuur verlagen, om automatisch openen van de meng-ventielen of radiatorthermostaten te realiseren.

OPMERKING

Mengbedhars voor volledige ontziltng uit een bypassontziltng kan niet voor regeneratie worden geretourneerd.

- ▶ Het gebruikte hars via het huisvuil afvoeren.

Roestvaststalen patronen kunnen onafhankelijk van de cv-watertemperatuur worden gebruikt. De bypassontziltingsmodule begrenst in de fabrieksinstelling de maximale cv-watertemperatuur op 60 °C. Bij hogere temperaturen onderbreekt de bypassontziltingsmodule het ontziltingsproces, tot de temperatuur weer tot onder de instelwaarde is afgenomen.

De instelling kan tot maximaal 80 °C worden verhoogd. Temperaturen boven 60 °C kunnen een geringe reducering van de patrooncapaciteit veroorzaken.

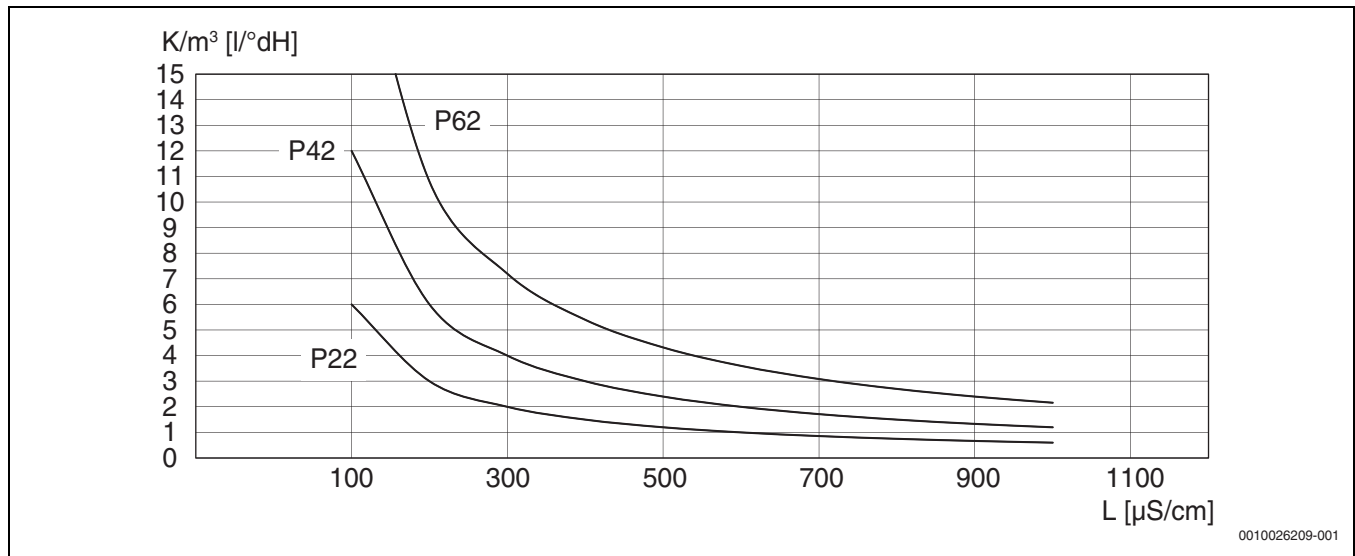
Bij het gebruik van kunststofpatronen moet rekening worden gehouden met de beperkte temperatuurbestendigheid. Normaal gesproken zijn kunststofpatronen slechts tot 50 °C continu bestendig.

VOORZICHTIG

Barstgevaar: cv-water ontsnapt door beschadigde kunststofpatronen!

- Bij het gebruik van kunststofpatronen de maximale warmwatertemperatuur in menu **Instellingen** tot 50 °C reduceren (→ hoofdstuk 5.1, pagina 13).

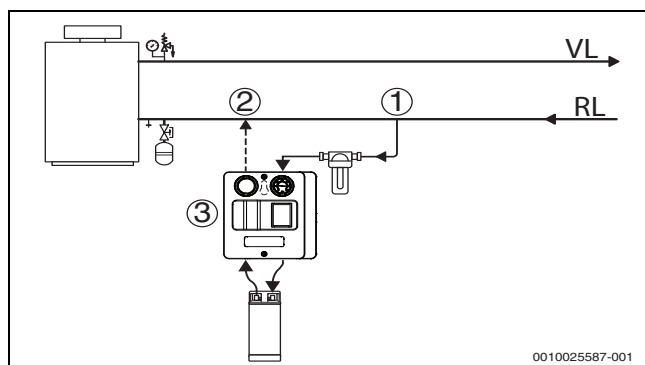
Het diagram hierna toont de met de betreffende patroonmaat bereikbare ontziltingscapaciteit afhankelijk van de geleidbaarheid van het cv-water. De getoonde capaciteit is afhankelijk van de werkelijke cv-watersamenstelling en dus een waarde bedoeld als richtwaarde, die afhankelijk van de installatie kan afwijken.



Afb. 5 Bereikbare ontziltingscapaciteit van de patroontypen afhankelijk van de cv-watergeleidbaarheid

K/ m³ Ontziltingscapaciteit in m³ cv-water
 L Geleidbaarheid cv-water

3.3 Aansluitschema voor vaste installatie en mobiel bedrijf



Afb. 6 Aansluitschema bypassontziltingsmodule

RL CV-retour
 VL CV-aanvoer

- [1] Afname cv-water naar bypassontziltingsmodule
- [2] Retour cv-water in de installatie
- [3] Bypassontziltingsmodule

i

In de cv-retour is de maximale bedrijfstemperatuur van de bypassontziltingsmodule van 60 °C (fabrieksinstelling) het vaakst gewaarborgd. Het cv-water wordt in de centrale cv-retour afgenomen [1] en in de doorstroming voor de warmteproducent weer toegevoerd [2]. Tussen de afname en de retour mogen geen componenten zoals pompen, mengventielen of warmteproducenten bevinden. De minimale afstand tussen aansluiting [1] en [2] mag niet kleiner zijn dan 0,5 m.

3.4 Vaste installatie

OPMERKING

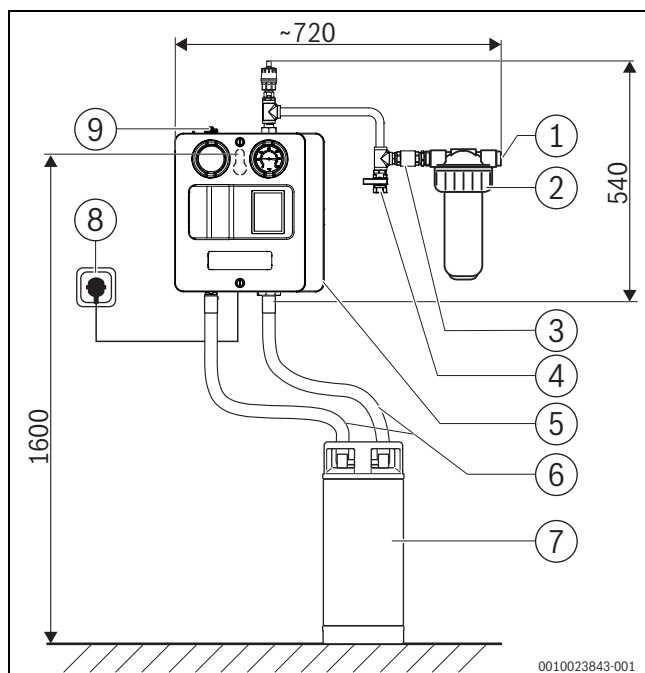
Materiële schade door te hoge temperaturen!

Te hoge temperaturen van het installatiewater kunnen kunststof ontziltingspatronen beschadigen en waterlekkege in de opstellingsruimte veroorzaken.

- ▶ Bij de vaste installatie moeten roestvaststalen patronen worden gebruikt.

De module wordt conform het aansluitschema (→afb. 6) en de volgende specificaties in de cv-installatie geïntegreerd:

- ▶ Aansluitmogelijkheden in de retour naar de warmteproducent voor cv-waterafname en cv-waterretour bepalen.
- ▶ Module met koperen of roestvaststalen leidingen (DN18x1) bouwzijdig aansluiten.
- ▶ Afsluimogelijkheid aan het afnamepunt en het retourpunt uitvoeren. Indien nodig kan de module daardoor compleet worden gedemonteerd respectievelijk van de installatie worden gescheiden.
- ▶ Rekening houdend met de bouwzijdige uitvoering van de retourleiding de noodzaak van een extra ontlufter op het hoogste punt van de retourleiding controleren en eventueel inbouwen.



Afb. 7 Montage aan de wand (afmetingen in mm)

- [1] Afname cv-water naar module
- [2] Cv-waterfilter
- [3] Terugslagklep (alleen bij vaste installatie)
- [4] Kogelkraan met aansluitmogelijkheid voor bijvulapparatuur (alleen bij vaste installatie)
- [5] Bypassontziltingsmodule
- [6] Aansluitslangen
- [7] Roestvaststalen ontziltingspatronen (niet in leveringsomvang)
- [8] Contactdoos met randaarde
- [9] Retour van het cv-water in de cv-installatie



VOORZICHTIG

Gevaar voor lichamelijk letsel en materiële schade door verkeerde bevestigingselementen!

Bij gebruik van verkeerde bevestigingselementen voor het aanwezige wandmateriaal kan een permanente bevestiging niet worden gewaarborgd.

De meegeleverde plug is voor standaard metselwerk en beton geschikt.

- ▶ Gebruik pluggen die voor het wandmateriaal geschikt zijn.
- ▶ Bevestigingsschroef (in leveringsomvang) minimaal op een hoogte van circa 1,60 m aanbrengen.
- ▶ Bypassontziltingsmodule [5] op de bevestigingsschroef monteren.
- ▶ Aansluitleiding met afdichting op bypassontziltingsmodule (aansluiting 1, →afb. 3) monteren.
- ▶ Monteer de wandhouder op het waterfilter met de meegeleverde schroeven.
- ▶ Waterfilter op de aansluitbuis met dichting monteren.
- ▶ Bypassontziltingsmodule en waterfilter uitlijnen en twee boringen voor de bevestiging van de wandhouder aantekenen.
- ▶ Boringen uitvoeren en wandhouder met passende pluggen en schroeven (in leveringsomvang) bevestigen.

Ontziltingspatroon aansluiten

OPMERKING

Materiële schade door verkeerde aansluiting!

Bij het verwisselen van de aansluitingen is niet de gehele ontziltingscapaciteit van de ontziltingspatroon ter beschikking.

Bij aansluiting van de ontziltingspatroon:

- ▶ Aansluitslang van bypassontziltingsmodule (aansluiting 2) met de ingang van de ontziltingspatroon verbinden.
- ▶ Aansluitslang van uitgang van de ontziltingspatroon met de bypassontziltingsmodule (aansluiting 3) verbinden.



De aansluitslangen zijn speciaal voor deze toepassing voor wat betreft druk- en temperatuurbestendigheid gekwalificeerd.

- ▶ Gebruik geen andere slangen.
- ▶ Ontziltingspatroon opstellen.
- ▶ Ontziltingspatroon met de aansluitslangen op de bypassontziltingsmodule aansluiten.

Vast geïnstalleerde module en bouwzijdige leidingen ontluften



VOORZICHTIG

Gevaar voor lichamelijk letsel en materiële schade door heet water!

Lekkende aansluitingen kunnen ontsnappen van cv-water tot gevolg hebben.

- ▶ Voor de inbedrijfstelling van de bypassontziltingsmodule alle aansluiting op dichtheid controleren, zodat cv-waterlekkege wordt voorkomen.
- ▶ Afsluimogelijkheid voor toevoer van het cv-water in de module langzaam openen.
- ▶ Leidingen via de automatische ontlufter en eventueel bouwzijdig geïnstalleerde ontlufters ontluften.
- ▶ Bovendien de patroon via het ontlufteringsventiel op de patroon ontluften.

- ▶ Nadat de lucht volledig is afgevoerd de bouwzijdige afsluitinrichting op de retour van het cv-water naar de cv-installatie langzaam openen. Module is nu hydraulisch in de installatie opgenomen en kan in bedrijf worden gesteld.

3.5 Bypassontziltingsmodule mobiel installeren



VOORZICHTIG

Gevaar voor lichamelijke letsel en materiële schade door heet water!

Lekkende aansluitingen kunnen ontsnappen van cv-water tot gevolg hebben.

- ▶ Voor de inbedrijfstelling van de bypassontziltingsmodule alle aansluiting op dichtheid controleren, zodat cv-waterlekage wordt voorkomen.

OPMERKING

Materiële schade door wegstromen van cv-water!

Bij het installeren en in het bijzonder bij het ontluichten van de aansluitlangen, de ontziltingspatroon en de module stromen meerdere liters cv-water weg.

- ▶ Bij een tijdelijk gebruik van de bypassontziltingsmodule in een cv-installatie moet zo mogelijk in de ruimte een bodemaflloop aanwezig zijn.

OPMERKING

Materiële schade door te hoge temperaturen!

Te hoge temperaturen van het installatiewater kunnen kunststof ontziltingspatronen beschadigen en waterlekage in de opstellingsruimte veroorzaken.

- ▶ Houd de maximaal toegestane bedrijfstemperatuur van de kunststof ontziltingspatroon aan.

De hierna beschreven installatie- en ontluichtingsprocedure maakt een snelle ontluichting mogelijk en voorkomt, dat lucht in de cv-installatie terecht komt.

De module wordt conform het aansluitschema (→afb. 6) en de volgende specificaties in de cv-installatie geïntegreerd:

- ▶ Voor de installatie en de ontluichting de installatiedruk controleren en eventueel door bijvulwater verhogen.
- ▶ Aansluitmogelijkheden in de retour naar de warmteproducent voor cv-waterafname en cv-waterretour bepalen.
- ▶ Controleer of een voldoende aantal slangen aanwezig is



Tussen de afname en de retour van het cv-water in de cv-installatie mogen geen componenten zoals bijvoorbeeld pompen, mengkranen of warmteproducenten bevinden.

Aansluiting cv-waterzijde maken

Voordat de aansluiting aan de cv-waterzijde wordt gemaakt, moet de cv-installatie worden voorbereid (→ hoofdstuk 3.1, pagina 7).

OPMERKING

Materiële schade door verkeerde aansluiting!

Bij het verwisselen van de aansluitingen aan de ontziltingspatroon is niet de gehele ontziltingscapaciteit van de ontziltingspatroon ter beschikking.

- ▶ Let op een correcte aansluiting.

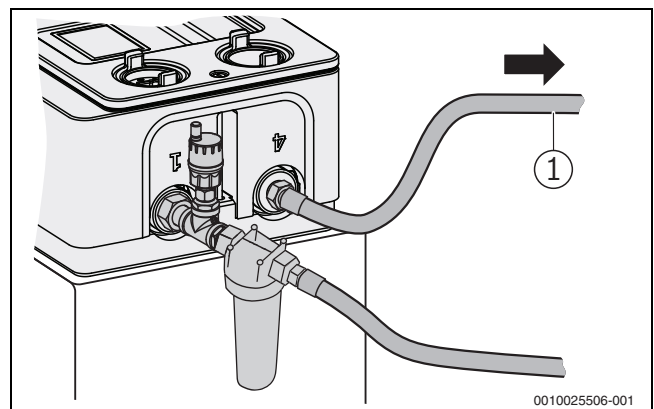
OPMERKING

Materiële schade door neergelegd gereedschap!

Door het neerleggen van gereedschap kan het display beschadigd raken.

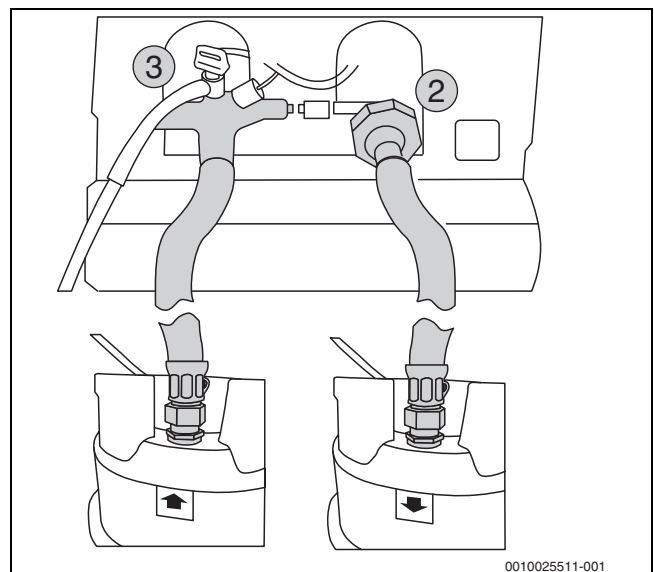
- ▶ Geen gereedschap op het display leggen.

- ▶ Module uit de transportbox nemen.
- ▶ Transportbox sluiten en de module op de transportbox plaatsen.
- ▶ Controleer of de filterpatroon moet worden vervangen.
- ▶ Waterfilter met automatische ontluichter op de module (aansluiting 1) aansluiten. Dichtingen gebruiken. (→afb. 8)
- ▶ Eerste aansluitslang op de filteringang aansluiten (dichting gebruiken), echter niet met de cv-installatie verbinden. Open uiteinde in de buurt van de bodemaflloop of eventueel in een opvangbak of in de tweede transportbox leggen. (→afb. 8)
- ▶ Tweede aansluitslang voor de retour van het cv-water op de module (aansluiting 4, →afb. 8) aansluiten en met de cv-installatie verbinden (→afb. 6). Dichtingen gebruiken.
- ▶ Derde aansluitslang op de bypassontziltingsmodule (aansluiting 2) aansluiten en met de ingang van de ontziltingspatroon verbinden. Dichtingen gebruiken. (→afb. 9)
- ▶ Vierde aansluitslang op de bypassontziltingsmodule (aansluiting 3) aansluiten en met de uitgang van de ontziltingspatroon verbinden. Dichtingen gebruiken. (→afb. 9)



Afb. 8 Waterfilter en retour aansluiten

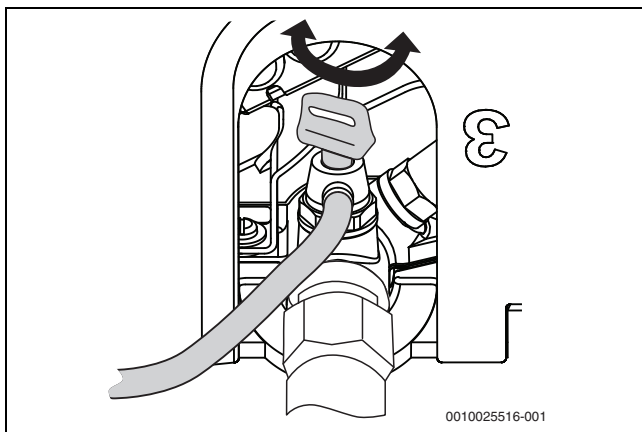
[1] Retour cv-water in de installatie, RL



Afb. 9 Module op ontziltingspatroon aansluiten

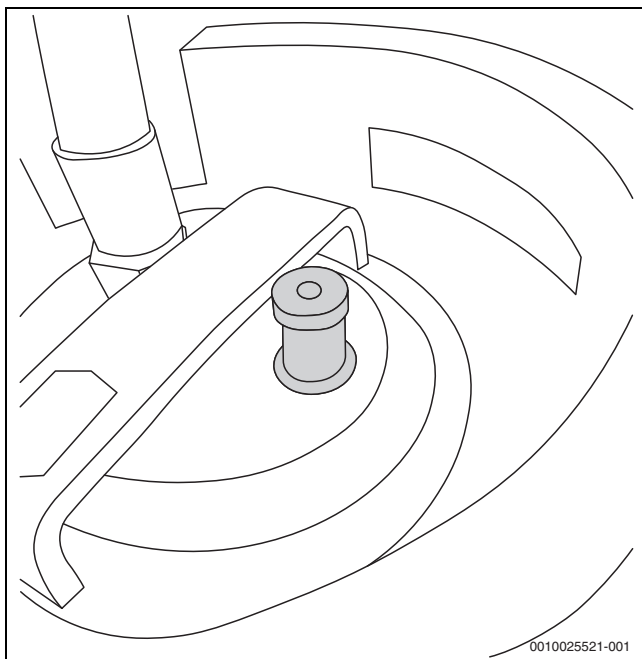
Mobiele bypassontziltingsmodule ontluichten

- ▶ Ontluchtungs slang op het ontluchtingsventiel (op aansluiting 3 van de module) steken en in de nabijheid van de bodemaflloop of eventueel in een opvangreservoir plaatsen en ontluchtingsventiel 1 ... 2 slagen openen.



Afb. 10 Ontluchtingsventiel openen/sluiten

- ▶ Ontziltingspatroon in een opvangbak of in de tweede transportbox plaatsen, wanneer geen bodemaflloop aanwezig is en ontluchtingsventiel op de ontziltingspatroon compleet openen.



Afb. 11 Ontluchtingsventiel openen/sluiten

- ▶ Controleer, of de dop op de automatische ontluichter op de filteruitgang is geopend.
- ▶ Afsluitinrichting op het retourpunt in de cv-installatie langzaam, iets openen.
De module wordt tegen de bedoelde doorstroomrichting in gevuld en ontluicht.
- ▶ Tijdens het ontluichten de aansluitslang op het filter (toevoer) open houden tot aan de ontziltingspatroon en het ontluchtingsventiel van de module geen lucht meer ontsnapt.
- ▶ Afsluitinrichting op het retourpunt en ontluchtingsventiel op aansluiting 3 weer sluiten.
- ▶ Aansluitslang op aansluiting waterfilter nu met het afnamepunt van de cv-installatie verbinden.
- ▶ Afsluitinrichting op het afnamepunt op de cv-installatie langzaam openen.
De aansluitslang ontluicht zich zo via de automatische ontluichter en de ontluichter op de patroon.

- ▶ Afsluitinrichting op het retourpunt naar de cv-installatie langzaam openen.
Bypassontziltingsmodule is hydraulisch in de cv-installatie opgenomen.
- ▶ Ontluichter op de patroon sluiten en alle aansluitingen op dichtheid controleren.

4 Bediening

4.1 Bypassontziltingsmodule elektrisch aansluiten

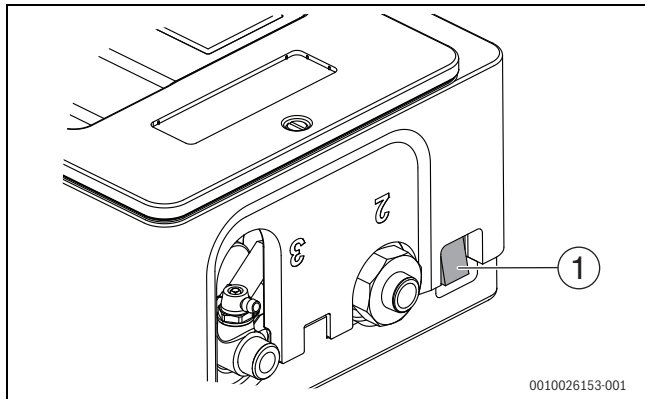


De bypassontziltingsmodule heeft een voedingsspanning van 230 V +/- 10 %, 50 Hz nodig via een contactdoos met randaarde.

- ▶ Bypassontziltingsmodule met de aansluitleiding (3 m lang) op de contactdoos aansluiten.

4.2 Bypassontziltingsmodule in- en uitschakelen

- ▶ Aan/uit-schakelaar [1] op de onderzijde van de module indrukken.

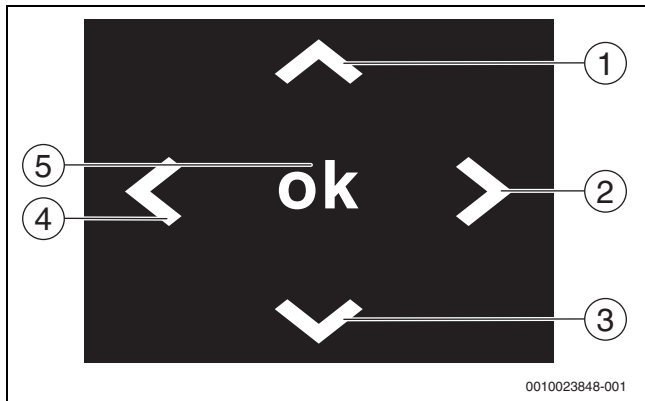


Afb. 12 Aan/Uit-schakelaar



Bij de eerste inbedrijfstelling of na een reset naar de fabrieksinstelling wordt na het inschakelen gevraagd om de taal te selecteren.

4.3 Overzicht bedieningselementen



Afb. 13 Overzicht bedieningselementen

Positie-nummer	Omschrijving
[1]	<ul style="list-style-type: none"> • In de menubalk naar boven scrollen. • Bij het veranderen van parameters: getal verhogen. • Langer dan 20 seconden indrukken, om de fabrieksinstelling te herstellen.
[2]	<ul style="list-style-type: none"> • Positie van de cursor met één positie naar rechts verplaatsen.
[3]	<ul style="list-style-type: none"> • In de menubalk naar beneden scrollen. • Bij het veranderen van parameters: getal verlagen.

Positie-nummer	Omschrijving
[4]	<ul style="list-style-type: none"> • Terugtoets: langer dan 5 seconden indrukken, om naar het startmenu terug te keren. Uitgevoerde veranderingen worden niet opgeslagen. • Positie van de cursor met één positie naar links verplaatsen.
[5]	<ul style="list-style-type: none"> • Toets ok: bevestigen van de betreffende menuregel met zwarte achtergrond en van gewijzigde parameters.

Tabel 4 Beschrijving bedieningselementen

4.4 Overzicht display



Afb. 14 Display bypassontziltingsmodule

Positie-nummer	Omschrijving
[1]	<ul style="list-style-type: none"> • Menukopstekst
[2] – [6]	<ul style="list-style-type: none"> • Weergave waarden • Keuzemogelijkheden
[7]	<ul style="list-style-type: none"> • Weergave menupagina x van y

Tabel 5 Beschrijving displayregels

5 In bedrijf nemen

5.1 Hoofdmenu

Na de keuze van de taal verschijnt het hoofdmenu in het display:

Positienummer (→afb. 14)	Weergave	Toelichting	Verwijzing
[1]	Hoofdmenu	Menukoptekst	
[2]	Nieuw proces starten	Nieuw ontziltingsprogramma wordt met Patronenstatus gestart; meerdere submenu's.	→ hoofdstuk 5.3 Autom. ontziltling respectievelijk Stationair bedrijf
[3]	Proces voortzetten	Ontziltingsprogramma wordt met Patronenstatus voortgezet; meerdere submenu's.	→ hoofdstuk 5.3 Autom. ontziltling respectievelijk Stationair bedrijf
[4]	Instellingen	Instellingen bekijken en bewerken, bijvoorbeeld datum, taal, waarden.	→ hoofdstuk 11.4.2
[5]	Storingen	Weergave van storingen.	→ hoofdstuk 11.4
[6]	Info	Weergave van gegevens bypassontziltingsmodule.	
[7]	1/2	Weergave van de menupagina (bijvoorbeeld 1 van 2)	

Tabel 6 Hoofdmenu, pagina 1

Positienummer (→afb. 14)	Weergave	Toelichting	Verwijzing
[1]	Hoofdmenu	Menukoptekst	
[2]	Service	Instellingen bekijken en bewerken, bijvoorbeeld fabrieksinstellingen, relaistest. Opmerking: toegang voor servicedienst.	
[3]	–		
[4]	–		
[5]	–		
[6]	–		
[7]	2/2	Weergave van de menupagina (bijvoorbeeld 2 van 2)	

Tabel 7 Hoofdmenu, pagina 2

- ▶ Door navigeren via de pijltoetsen (→ hoofdstuk 4.3) betreffende menupunt kiezen.

Om het ontziltten uit te voeren:

- ▶ Onder de volgende menupunten selecteren: **Nieuw proces starten** of **Proces voortzetten** kiezen en bevestigen. Het submenu **Patronenstatus** verschijnt.

5.2 Kies Eenmalige ontziltling

De **Eenmalige ontziltling** wordt conform de beschrijving van de **Autom. ontziltling** (→ hoofdstuk 5.3) gestart. In de eenmalige ontziltling wordt na het bereiken van de onderste uitschakelwaarde (fabrieksinstelling

20 μ S/cm) de procedure uitgeschakeld. Op het display verschijnt: **Eenmalige ontziltling voltooid**

5.3 Autom. ontziltling

Om de bedrijfsmodus **Autom. ontziltling** te kiezen:

- ▶ Door navigeren via de pijltoetsen (→afb. 13) betreffende menupunt kiezen.

- ▶ Keuze overeenkomstig de volgende tabel maken.

De volgende weergaven worden op het display getoond:

Positienummer (→afb. 14)	Weergave	Keuze/instelling/instelbereik	Verklaring/opmerking
[1]	Hoofdmenu		
[2]	Nieuw proces starten	Nieuw proces starten	Bevestig met de toets Weergave .
[3]	Proces voortzetten		
[4]	Instellingen		
[5]	Storingen		
[6]	Info		

Tabel 8 Hoofdmenu

- **Nieuw proces starten** kiezen en bevestigen.
Het submenu **Patronenstatus** verschijnt. Na de bewerking verschijnt het submenu **Nieuw proces starten**.

De volgende weergaven worden op het display getoond:

Positinummer (→afb. 14)	Weergave	Keuze/instelling/instelbereik	Verklaring/opmerking
[1]	Patronenstatus		
[2]	Patroon uitkiezen		
[3]	Grootte ...		Grootte en type van de eventueel aanwezige patroon wordt getoond.
[4]	Restcapaciteit ...		Restcapaciteit van de eventueel aanwezige patroon wordt getoond.
[5]	Pat. voor. overnemen	Pat. voor. overnemen of	Betreffende menupunt kiezen en met toets Weergave
[6]	Nieuw patroon	Nieuw patroon	bevestigen.

Tabel 9 Patronenstatus kiezen

Om een aangesloten patroon te kiezen:

- **Pat. voor. overnemen** kiezen en bevestigen.
-of-

- **Nieuw patroon** kiezen en bevestigen.
Het submenu **Pat. voor. overnemen** respectievelijk **Nieuw patroon** verschijnt.

De volgende weergaven worden op het display getoond (voorbeeld: **Nieuw patroon**):

Positinummer (→afb. 14)	Weergave	Keuze/instelling/instelbereik	Verklaring/opmerking
[1]	Nieuw patroon		
[2]	Patr. P22	De capaciteit van de drie patronen wordt getoond.	Betreffende menupunt respectievelijk patroon kiezen en met toets Weergave bevestigen.
[3]	Patr. P42		
[4]	Patr. P62		
[5]	-		Na bevestiging met toets Weergave wordt pagina 2 getoond. Op pagina 2 kan een variabel patroon worden ingevoerd.
[6]	-		
[7]	1/2	Weergave van de menupagina (bijvoorbeeld 1 van 2)	

Tabel 10 Patroon selecteren, pagina 1

Informatie over aangesloten en gekozen patroon wordt getoond:

- Patroonnaam

- Capaciteit van het patroon (in l × dH°)

De volgende weergaven worden op het display getoond (voorbeeld: **Nieuw patroon**):

Positinummer (→afb. 14)	Weergave	Keuze/instelling/instelbereik	Verklaring/opmerking
[1]	Nieuw patroon		
[2]	Patroon variabel	De capaciteit kan direct worden ingevoerd.	Betreffende menupunt kiezen en met toets Weergave bevestigen.
[3]	Grootte ...		
[4]	-		Invoer van de capaciteit via de pijltoetsen [1] en [4] (→afb. 14), telkens met toets Weergave bevestigen.
[5]	-		
[6]	-		
[7]	2/2	Weergave van de menupagina (bijvoorbeeld 2 van 2)	

Tabel 11 Patroon selecteren, pagina 2

Na de bewerking verschijnt het submenu **Nieuw proces starten**.

De volgende weergaven worden op het display getoond:

Positinummer (→afb. 14)	Weergave	Keuze/instelling/instelbereik	Verklaring/opmerking
[1]	Nieuw proces starten		
[2]	Eenmalige ontzilting		
[3]	Autom. ontzilting	Autom. ontzilting	Bevestig met de toets Weergave .
[4]	Stationair bedrijf		Opmerking: alleen bij vaste installatie.
[5]	terug		

Tabel 12 Autom. ontzilting kiezen

- **Autom. ontzilting** kiezen en bevestigen.

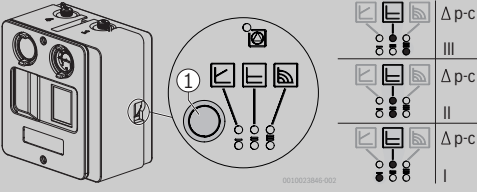
Het submenu **Autom. ontzilting** verschijnt.

De volgende weergaven worden op het display getoond:

Positienummer (→afb. 14)	Weergave	Verklaring/opmerking
[1]	Autom. ontziling	
[2]	Regelklep sluit	Na het kiezen en bevestigen van de patroon start de module het automatische ontziltien. Regelklep sluit betekent dat het cv-water via de mengbedpatroon stroomt.
[3]	–	
[4]	Resttijd ...	De procedure duurt circa 2 minuten

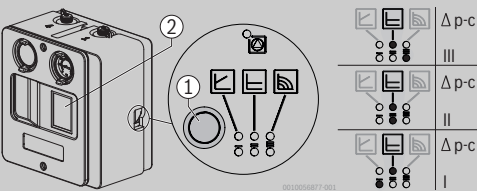
Tabel 13 Processtap Regelklep sluit

In het display wordt de momentele meetwaarde getoond:

Positienummer (→afb. 14)	Weergave	Verklaring/opmerking
[1]	Autom. ontziling	
[2]	Ontluchting	De module start de pomp.
[3]	–	<ul style="list-style-type: none"> Type regeling en debiet van de pomp door indrukken van de toets [1] op “Drukverschil constant” ($\Delta p-c$) en stand I instellen.
[4]	Resttijd ...	De module meet het zich instellende debiet in l/min (liter/minuut). In de fabrieksinstelling is het minimaal debiet op 3 l/min ingesteld. Wanneer het minimaal debiet niet wordt bereikt, start een volgende ontluchttingsprocedure.
[5]	–	<ul style="list-style-type: none"> Type regeling en debiet van de pomp door indrukken van de toets [1] op “Drukverschil constant” ($\Delta p-c$) en stand II resp. stand III instellen.
[6]	Debiet ...	 <ul style="list-style-type: none"> Controleer, of alle afsluitinrichtingen in de aanvoer en retour van de module en op de module zelf zijn geopend. Eventueel opnieuw via de ontluchter ontluichten. De module hoeft daarvoor niet te worden uitgeschakeld.

Tabel 14 Processtap Ontluchting

In het display wordt de momentele meetwaarde getoond:

Positienummer (→afb. 14)	Weergave	Verklaring/opmerking
[1]	Autom. ontziling	
[2]	Ontziling	Wanneer het minimale debiet zich heeft ingesteld, start de module met het eerste ontziltingsproces (maximaal 3 cycli).
[3]	LW-ptr	Afwisselend wordt de geleidbaarheid van het cv-water (LWCV-w.) en het ontziltte cv-water getoond.
[4]	Temperatuur	Behalve de actuele restcapaciteit van de patroon wordt het debiet door de patroon weergegeven.
[5]	Debiet ...	Het ontziltingsproces wordt tot aan de onderste uitschakelwaarde (fabrieksinstelling 20 $\mu S/cm$) voortgezet.
[6]	Restcapaciteit ...	<ul style="list-style-type: none"> Type regeling en debiet van de pomp door indrukken van de toets [1] op “Drukverschil constant” ($\Delta p-c$) en stand II resp. stand III instellen. Debiet door indrukken van toets [1] (instelbereik stand I tot III) op waarde 3 – 7 liter/minuut instellen (waarde in display [2] aflezen).  <p>Het minimaal debiet is tijdens bedrijf op minimaal 2 l/min begrensd. Bij kleiner debiet volgt een storingsindicatie.</p> <p>Bij het bereiken van de onderste uitschakelwaarde (fabrieksinstelling 20 $\mu S/cm$) wordt het ontziltien onderbroken. De regelklep opent. Daarbij wordt het cv-water via de bypass langs de patroon geleid.</p>

Tabel 15 Processtap Autom. ontziling

In het display wordt de momentele meetwaarde getoond:

Positienummer (→afb. 14)	Weergave	Verklaring/opmerking
[1]	Autom. ontziltling	
[2]	Verziltling	In het na het ontziltling volgende verziltlingsproces analyseert de module-elektronica de weer toenemende geleidbaarheid van het cv-water.
[3]	Prognose LW-berekenen	Afwisselend wordt de geleidbaarheid van het cv-water (LWCV-w.) en het ontzilt cv-water weergegeven.
[4]	Temperatuur	Pas na minimaal 5 uur kan een positieve prognosewaarde worden bepaald.
[5]	Debiet ...	Wanneer ook na 19 uur nog geen positieve prognosewaarde is berekend, wordt een volgende ontziltlingsprocedure gestart.
[6]	Restcapaciteit ...	Wanneer binnen 19 uur het herinschakelpunt van 40 µS/cm (fabrieksinstelling) wordt bereikt, wordt ook een volgende ontziltlingsprocedure gestart. Na drie niet succesvolle ontziltlingsprocedures wordt het gehele proces afgebroken.

Tabel 16 Processtap Verziltling

Na een **succesvolle** ontziltling verschijnt het submenu **Autom. ontziltling**

De volgende weergaven worden op het display getoond:

Positienummer (→afb. 14)	Weergave	Verklaring/opmerking
[1]	Autom. ontziltling	
[2]	Regelklep opent	Regelklep opent betekent dat het cv-water via de mengbedpatroon stroomt.
[3]	-	
[4]	Resttijd ...	De procedure duurt circa 2 minuten

Tabel 17 Processtap Regelklep opent

De volgende weergaven worden op het display getoond:

Positienummer (→afb. 14)	Weergave	Verklaring/opmerking
[1]	Autom. ontziltling	
[2]	Ontziltling	De Autom. ontziltling is beëindigd.
[3]	-	Er is een positieve geleidbaarheidsprognose berekend.
[4]	beëindigd	
[5]	Prognose LW positief	
[6]	terug	

Tabel 18 Processtap Ontziltling positief beëindigd

Na een **niet succesvolle** ontziltling verschijnt het submenu **Autom. ontziltling**

De volgende weergaven worden op het display getoond:

Positienummer (→afb. 14)	Weergave	Verklaring/opmerking
[1]	Autom. ontziltling	
[2]	Regelklep opent	Regelklep opent betekent dat het cv-water via de mengbedpatroon stroomt.
[3]	-	
[4]	Resttijd ...	De procedure duurt circa 2 minuten

Tabel 19 Processtap Regelklep opent

De volgende weergaven worden op het display getoond:

Positienummer (→afb. 14)	Weergave	Verklaring/opmerking
[1]	Autom. ontziltling	
[2]	Ontziltling	Er is een negatieve geleidbaarheidsprognose berekend.
[3]	-	Wanneer ook na 19 uur nog geen positieve prognosewaarde is berekend, wordt een volgende ontziltlingsprocedure gestart.
[4]	niet beëindigd	Wanneer binnen 19 uur het herinschakelpunt van 40 µS/cm (fabrieksinstelling) wordt bereikt, wordt ook een volgende ontziltlingsprocedure gestart. Na drie niet succesvolle ontziltlingsprocedures wordt het gehele proces afgebroken.
[5]	-	Oorzaak voor een negatieve afsluiting van de Autom. ontziltling is vaak, dat niet het gehele cv-watervolume tijdens het ontziltlingsproces is gecirculeerd (→ hoofdstuk 3.1.3, pagina 7).
[6]	terug	

Tabel 20 Processtap Ontziltling negatief beëindigd

5.4 Stationair bedrijf

Om de bedrijfsmodus **Stationair bedrijf** te kiezen:

- Door navigeren via de pijltoetsen (→afb. 13) betreffende menupunt kiezen.

► Keuze overeenkomstig de volgende tabel maken.

De volgende weergaven worden op het display getoond:

Positinummer (→afb. 14)	Weergave	Keuze/instelling/instelbereik	Verklaring/opmerking
[1]	Hoofdmenu		
[2]	Nieuw proces starten	Nieuw proces starten	Bevestig met de toets Weergave .
[3]	Proces voortzetten		
[4]	Instellingen		
[5]	Storingen		
[6]	Info		

Tabel 21 Hoofdmenu

► **Nieuw proces starten** kiezen en bevestigen.

Het submenu **Patronenstatus** verschijnt. Na de bewerking verschijnt het submenu **Nieuw proces starten**.

De volgende weergaven worden op het display getoond:

Positinummer (→afb. 14)	Weergave	Keuze/instelling/instelbereik	Verklaring/opmerking
[1]	Patronenstatus		
[2]	Patroon uitkiezen		
[3]	Grootte ...		Grootte en type van de eventueel aanwezige patroon wordt getoond.
[4]	Restcapaciteit ...		Restcapaciteit van de eventueel aanwezige patroon wordt getoond.
[5]	Pat. voor. overnemen	Pat. voor. overnemen of	Betreffende menupunt kiezen en met toets Weergave
[6]	Nieuw patroon	Nieuw patroon	bevestigen.

Tabel 22 Patronenstatus kiezen

Om een aangesloten patroon te kiezen:

- **Pat. voor. overnemen** kiezen en bevestigen.
- of-

► **Nieuw patroon** kiezen en bevestigen.

Het submenu **Pat. voor. overnemen** respectievelijk **Nieuw patroon** verschijnt.

De volgende weergaven worden op het display getoond (voorbeeld: **Nieuw patroon**):

Positinummer (→afb. 14)	Weergave	Keuze/instelling/instelbereik	Verklaring/opmerking
[1]	Nieuw patroon		
[2]	Patr. P22	De capaciteit van de drie patronen wordt getoond.	Betreffende menupunt respectievelijk patroon kiezen en met toets Weergave bevestigen.
[3]	Patr. P42		
[4]	Patr. P62		
[5]	-		Na bevestiging met toets Weergave wordt pagina 2 getoond. Op pagina 2 kan een variabel patroon worden ingevoerd.
[6]	-		
[7]	1/2	Weergave van de menupagina (bijvoorbeeld 1 van 2)	

Tabel 23 Patroon selecteren, pagina 1

Informatie over aangesloten en gekozen patroon wordt getoond:

- Patroonnaam
- Capaciteit van het patroon (in l × dh°)

De volgende weergaven worden op het display getoond (voorbeeld: **Nieuw patroon**):

Positienummer (→afb. 14)	Weergave	Keuze/instelling/instelbereik	Verklaring/opmerking
[1]	Nieuw patroon		
[2]	Patroon variabel	De capaciteit kan direct worden ingevoerd.	Betreffende menupunt kiezen en met toets Weergave bevestigen.
[3]	Grootte ...		
[4]	–		Invoer van de capaciteit via de pijltoetsen [1] en [4] (→afb. 14), telkens met toets Weergave bevestigen.
[5]	–		
[6]	–		
[7]	2/2	Weergave van de menupagina (bijvoorbeeld 2 van 2)	

Tabel 24 Patroon selecteren, pagina 2

Na de bewerking verschijnt het submenu **Nieuw proces starten**.

De volgende weergaven worden op het display getoond:

Positienummer (→afb. 14)	Weergave	Keuze/instelling/instelbereik	Verklaring/opmerking
[1]	Nieuw proces starten		
[2]	Eenmalige ontzilting		
[3]	Autom. ontzilting		
[4]	Stationair bedrijf	Stationair bedrijf	Bevestig met de toets Weergave .
[5]	terug		

Tabel 25 Stationair bedrijf kiezen

- **Stationair bedrijf** kiezen en bevestigen.
Het submenu **Stationair bedrijf** verschijnt.

De volgende weergaven worden op het display getoond:

Positienummer (→afb. 14)	Weergave	Verklaring/opmerking
[1]	Stationair bedrijf	Na het kiezen en bevestigen van de patroon start de module het stationair bedrijf. De module voert in de eerste fase van het stationair bedrijf een meting van de geleidbaarheid van het cv-water uit, hiervoor wordt de regelklep geopend. Regelklep opent betekent: het cv-water wordt via de bypass langs de mengbedpatroon geleid.
[2]	Regelklep opent	De procedure duurt circa 2 minuten.
[3]		
[4]	Resttijd ...	

Tabel 26 Processtap Regelklep opent

De volgende weergaven worden op het display getoond:

Positienummer (→afb. 14)	Weergave	Verklaring/opmerking
[1]	Stationair bedrijf	De module start de pomp.
[2]	Ontluchting	► Type regeling en debiet van de pomp door indrukken van de toets [1] op “Drukverschil constant” ($\Delta p-c$) en stand I instellen. De module meet het zich instellende debiet in l/min (liter/minuut). In de fabrieksinstelling is het minimaal debiet op 3 l/min ingesteld. Wanneer het minimaal debiet niet wordt bereikt, start een volgende ontluchtingsprocedure.
[3]		► Type regeling en debiet van de pomp door indrukken van de toets [1] op “Drukverschil constant” ($\Delta p-c$) en stand II resp. stand III instellen.
[4]	Resttijd ...	
[5]		<p>► Controleer, of alle afsluitinrichtingen in de aanvoer en retour van de module en op de module zelf zijn geopend.</p> <p>► Eventueel opnieuw via de ontlufter ontluften. De module hoeft daarvoor niet te worden uitgeschakeld.</p>
[6]	Debiet ...	

Tabel 27 Processtap Ontluchting

De volgende weergaven worden op het display getoond:

Positinummer (→afb. 14)	Weergave	Verklaring/opmerking
[1]	Stationair bedrijf	Wanneer het minimaal debiet zich instelt, start de module met het meten van de cv-watergeleidbaarheid gedurende een periode van 2 minuten. De restlooptijd van de meting, het debiet en de temperatuur worden getoond.
[2]	Richtwaardemeting	
[3]	LWCV-w.	
[4]	Resttijd ...	
[5]	Debiet ...	
[6]	Temperatuur	

Tabel 28 Processtap Richtwaardemeting

De volgende weergaven worden op het display getoond:

Positinummer (→afb. 14)	Weergave	Verklaring/opmerking
[1]	Stationair bedrijf	Wanneer de cv-water – geleidbaarheid < 100 $\mu\text{S}/\text{cm}$ is, gaat de module over in standby-bedrijf. De Regelklep sluit . Debeten > 0 liter/minuut kunnen door het toestromen van bijvulwater of door foutvolumestromen ontstaan. Foutvolumestromen duiden op verkeerde installatie van de module in de installatie. ► Oorzaak van de foutvolumestromen oplossen, omdat een constante doorstroming door de module verdere ontzilting van het cv-water tot gevolg heeft, ondanks dat de gewenste waarde al is bereikt Na 48 uur (fabrieksinstelling) voert de module een periodieke meting van de geleidbaarheid uit.
[2]	Ontzilting	
[3]	LW-ptr	
[4]	Temperatuur	
[5]	Debiet ...	
[6]	Restcapaciteit ...	

Tabel 29 Processtap Ontzilting

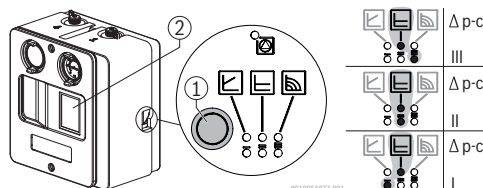
De volgende weergaven worden op het display getoond:

Positinummer (→afb. 14)	Weergave	Verklaring/opmerking
[1]	Stationair bedrijf	Wanneer de cv-water – geleidbaarheid > 100 $\mu\text{S}/\text{cm}$ is, gaat de module over in ontziltingsbedrijf. Regelklep sluit betekent dat het cv-water via de mengbedpatroon stroomt.
[2]	Regelklep sluit	
[3]		
[4]	Resttijd ...	

Tabel 30 Stand-bybedrijf

De volgende weergaven worden op het display getoond:

Positinummer (→afb. 14)	Weergave	Verklaring/opmerking
[1]	Stationair bedrijf	De module start met het ontziltingsproces. Afwisselend wordt de geleidbaarheid van het cv-water (LWCV-w.) en het ontzilte cv-water getoond. Behalve de actuele restcapaciteit van de patroon wordt het debiet door de patroon weergegeven. Het ontziltingsproces wordt tot aan de onderste uitschakelwaarde (fabrieksinstelling in stationair bedrijf 70 $\mu\text{S}/\text{cm}$) voortgezet. ► Type regeling en debiet van de pomp door indrukken van de toets [1] op "Drukverschil constant" ($\Delta p-c$) en stand II resp. stand III instellen . ► Debiet door indrukken van toets [1] (instelbereik stand I tot III) op waarde 3 – 7 liter/minuut instellen (waarde in display [2] aflezen).
[2]	Ontzilting	
[3]	LW-ptr	
[4]	Temperatuur	
[5]	Debiet ...	
[6]	Restcapaciteit ...	



Het minimaal debiet is tijdens bedrijf op minimaal 2 l/min begrensd. Bij kleinere debieten volgt een storingsindicatie.

Na het bereiken van de onderste uitschakelwaarde gaat de module automatisch over in standbybedrijf en bewaakt elke 48 uur de geleidbaarheid.

Tabel 31 Processtap Ontzilting

6 Buitenbedrijfstelling en afsluiten van de taken

6.1 Mobiele bypassontziltingsmodule demonteren

- ▶ Module via de aan/uit-schakelaar uitschakelen en de netstekker uit de contactdoos trekken.
- ▶ Afsluitkranen aan het afname- en het retourpunt sluiten.

OPMERKING

Materiële schade door wegstromen van cv-water!

Bij het demonteren van de module kan cv-water wegstromen.

- ▶ Voor de drukontlasting het ontluichtingsventiel op de ontziltingspatroon openen.
- ▶ Beide aansluitslangen, die met de cv-installatie zijn verbonden, losmaken.
- ▶ Aansluitingen op de cv-installatie met doppen afsluiten.
- ▶ Alle aansluitslangen demonteren en zorgvuldig leeg laten lopen bijvoorbeeld door ze op te hangen.
- ▶ Ontziltingspatroon met restcapaciteit niet leegmaken, maar voor het verdere gebruik de aansluitingen met doppen afsluiten, om het binnendringen van zuurstof te voorkomen.

OPMERKING

Materiële schade door vorst!

Ontziltingspatronen kunnen door vorst beschadigd raken.

- ▶ Ontziltingspatronen vorstvrij bewaren.
- ▶ Bypassontziltingsmodule door kantelen op de beide aansluitzijden leegmaken.
- ▶ Alle 4 aansluitingen van de module met doppen afsluiten.

OPMERKING

Materiële schade door niet afgesloten aansluitingen op de module!

Niet afgesloten module-aansluitingen kunnen bij transport en opslag van de module condensvorming in de transportbox en beschadiging van de elektronische bestanddelen tot gevolg hebben.

- ▶ Alle aansluitingen met doppen afsluiten.
- ▶ Module in de transportbox leegmaken.
- ▶ Waterfilter aftappen en filterpatroon wisselen.
- ▶ Toebehoren in de tweede transportbox plaatsen.
- ▶ Maatregelen in het logboek van de cv-installatie documenteren.
- ▶ Uitgeputte ontziltingspatronen leegmaken en met nieuwe mengbedhars vullen.
Vulopening met deksel en aansluitingen met doppen dicht afsluiten.

Hoeveelheid bijvulwater

Om het gerealiseerde zoutarme bedrijf zo lang mogelijk te waarborgen:

- ▶ Bijvulwaterpatroon met geleidbaarheidsindicatie in de bijvularmatuur installeren.
Bijbehorende toebehoren zijn leverbaar.
- ▶ Debietmeter in de bijvularmatuur installeren.
- ▶ Installatie van de bijvulwaterpatroon en de meter in het logboek documenteren.
- ▶ Eindklant instrueren, dat de patrooncapaciteit regelmatig moet worden gecontroleerd.

7 Software-update

7.1 Software-updates installeren

Eventueel kan een software-update voor de module worden uitgevoerd.



Meer informatie over dit onderwerp vindt u onder www.bosch-thermo-technology.com.

8 Inspectie en onderhoud

8.1 Veiligheidsinstructies voor inspectie en onderhoud

⚠ Instructies voor de doelgroep

Alleen een erkend installateur mag de inspectie en het onderhoud uitvoeren. De onderhoudshandleidingen van de fabrikant moeten worden gerespecteerd. Indien deze niet worden aangehouden kunnen materiële schade, lichamelijk letsel en zelfs levensgevaar ontstaan.

- ▶ Wijs de exploitant op de gevolgen van een gebrekkige of ontbrekende inspectie en onderhoud.
- ▶ Optredende gebreken direct opheffen.
- ▶ Alleen originele reserveonderdelen gebruiken (→ onderdelenboek).
- ▶ Vervang gedemonteerde dichtingen en O-ringen door nieuwe exemplaren.

⚠ Levensgevaar door elektrocutie!

Aanraken van de onderdelen die onder spanning staan kan een elektrische schok veroorzaken.

- ▶ Onderbreek de elektrische voedingsspanning (230 V AC) voor alle werkzaamheden aan het elektrische deel.

⚠ Verbrandingsgevaar door heet water!

Heet water kan zware brandwonden veroorzaken.

- ▶ Bewoners wijzen op het verbrandingsgevaar.

⚠ Schade aan de ketel door ontsnappend water!

Ontsnappend water kan de besturing beschadigen.

- ▶ Module voor de werkzaamheden zorgvuldig aftappen.

⚠ Na de inspectie/onderhoud

- ▶ Trek alle losgemaakte schroefverbindingen na.
- ▶ Neem de ketel weer in bedrijf (→ pagina 13).
- ▶ Koppelingsplaatsen op dichtheid controleren.

8.2 Bypassontziltingsmodule onderhouden

8.2.1 Geleidbaarheidssonden onderhouden



VOORZICHTIG

Gevaar voor verbranding bij stationaire toepassing van de module!

Bij cv-watertemperaturen hoger dan 60 °C bestaat verbrandingsgevaar.

- ▶ Module via afsluitkranen ten opzichte van de installatie afsluiten en vervolgens via de ontluichtingsventielen drukloos maken.



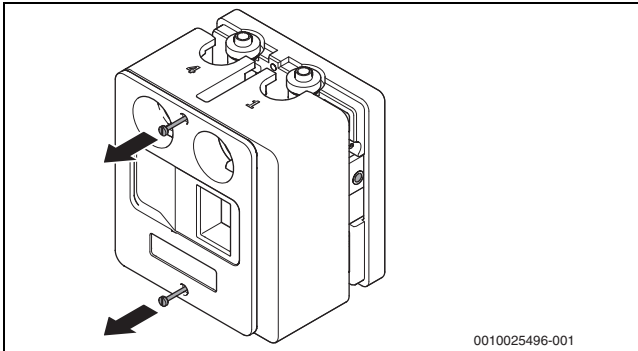
De geleidbaarheidssensoren moeten bij regelmatige, mobiele toepassing van de module eenmaal per jaar, in stationair bedrijf elke 2 jaar, worden gereinigd.

Voor het onderhoud van de geleidbaarheidssonden:

- ▶ Netstekker lostrekken, indien de module momenteel in bedrijf is. Module moet spanningsloos zijn.
- ▶ Beide kogelkranen op de module sluiten
- ▶ Module via de ontluuchtingsventielen drukloos maken.

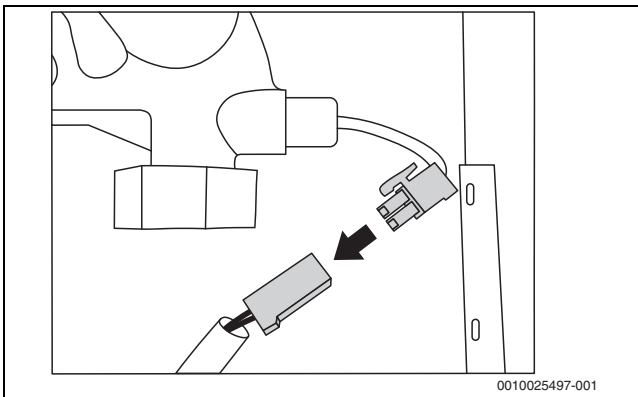
Om de geleidbaarheidssonden te onderhouden

- ▶ Isolatie door losmaken van de beide schroeven wegnemen.



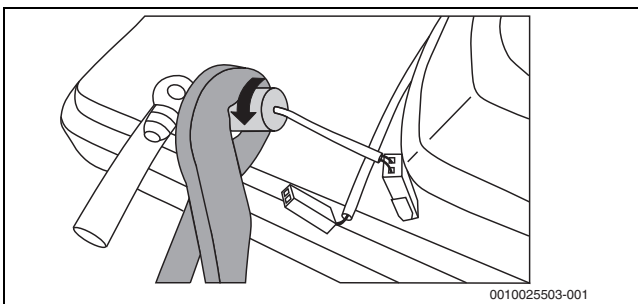
Afb. 15 Isolatie wegnemen

- ▶ Stekker op de betreffende elektrode losmaken.



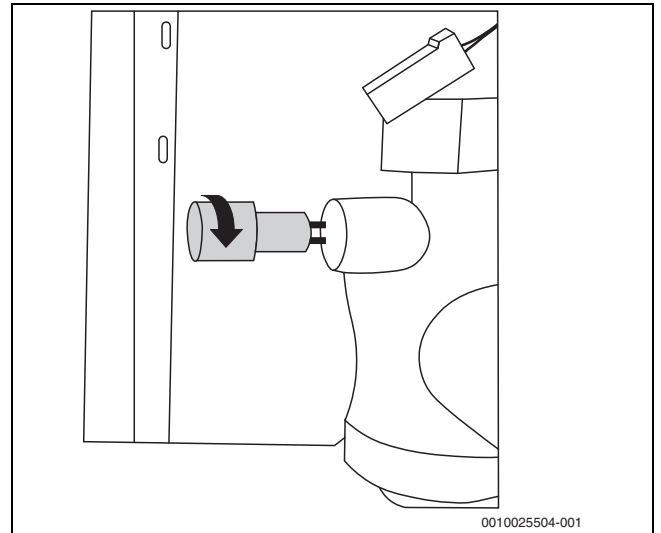
Afb. 16 Stekker aftrekken

- ▶ Geleidbaarheidssonde met behulp van een tang losmaken.



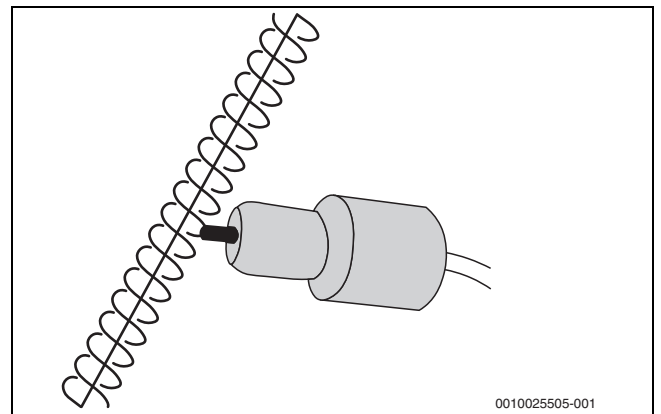
Afb. 17 Geleidbaarheidssonde losmaken

- ▶ Geleidbaarheidssonde handmatig uitdraaien.



Afb. 18 Geleidbaarheidssonde uitdraaien

- ▶ Elektroden met een kunststofborstel reinigen.



Afb. 19 Elektroden reinigen

-of-

- ▶ Vervangende elektrode inbouwen (bij vervuilingen, die met een kunststofborstel niet kunnen worden verwijderd).

Na het onderhoud:

- ▶ Geleidbaarheidssonde inbouwen en met maximaal 5 Nm (goed handvast) aandraaien.
- ▶ Stekker weer met de elektrode verbinden.
- ▶ Isolatie met behulp van de schroeven weer bevestigen.
- ▶ Module in bedrijf nemen.
- ▶ Controleer de dichtheid van de aansluitingen.

8.2.2 Ontziltingspatroon vervangen

De actuele capaciteit van de aangesloten ontziltingspatroon wordt in het display weergegeven. Wanneer de geleidbaarheid na de ontziltingspatroon groter wordt dan circa 10 $\mu\text{S}/\text{cm}$, onderbreekt de module-elektronica het ontziltingsproces.

- ▶ Beide afsluitkranen op de bypassontziltingsmodule sluiten.
- ▶ Aansluitleidingen naar patroon via het ontluchtingsventiel op de bypassontziltingsmodule of aan de patroon drukontlasten.
- ▶ Oude ontziltingspatroon demonteren
- ▶ Mengbedhars vervangen of nieuwe ontziltingspatroon aansluiten.



Bij het vervangen van de patroon moeten de instructies betreffende de doorstroomrichting op de patroon (waterzijdige in- en uitgang) worden aangehouden.

- ▶ Dichtingen van alle aansluitingen en de aansluitslangen op schade controleren en indien nodig vervangen.
- ▶ Afsluitkraan op bypassontziltingsmodule in de cv-aanvoer (→ afb. 3, [2], pagina 5) openen.

8.2.4 Bedieningseenheid vervangen



GEVAAR

Levensgevaar door elektrische stroom!

- ▶ Elektrotechnische werkzaamheden alleen bij overeenkomstige kwalificatie uitvoeren.
- ▶ Voor het openen van de ketel: schakel alle polen van de netspanning stroomloos en zorg ervoor dat ze niet per ongeluk opnieuw kunnen worden ingeschakeld.
- ▶ Installatievoorschriften respecteren.

- ▶ Patroon en slangleidingen via de ontluchtingsventielen op de patroon en de module ontluchten.
- ▶ Afsluitkraan in cv-retour (→ afb. 3, [15], pag. 5) openen.
- ▶ Bypassontziltingsmodule weer in bedrijf nemen:
 - **Hoofdmenu** (pagina 1 van 2) oproepen.
 - Kies **Proces voortzetten** en bevestig. De weergave **Patronen-status** verschijnt.
 - Kies **Nieuw patroon** en bevestig.

Informatie over aangesloten en gekozen ontziltingspatroon wordt getoond:

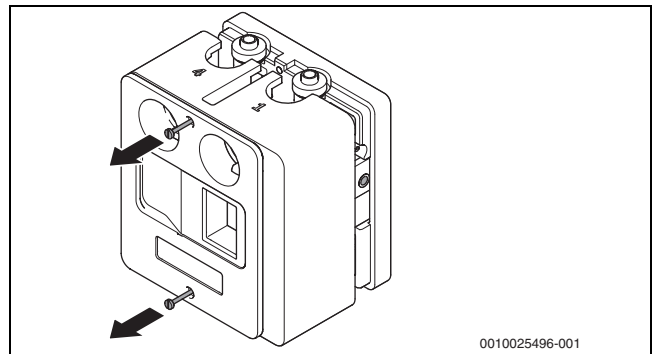
- Patroontype
- Capaciteit van het patroon (in l × dH°)
- ▶ Op menupagina 2 onder **Patroon variabel** in de onderste menuregel capaciteit van de ontziltingspatroon invoeren.

8.2.3 Aansluitslangen vervangen

Om lekkage vanwege materiaalveroudering en slijtage te voorkomen, adviseren wij de aansluitslangen bij de regelmatige mobiele toepassing van de bypassontziltingsmodule na 5 jaar te vervangen. In stationair bedrijf geldt als advies na 10 jaar.

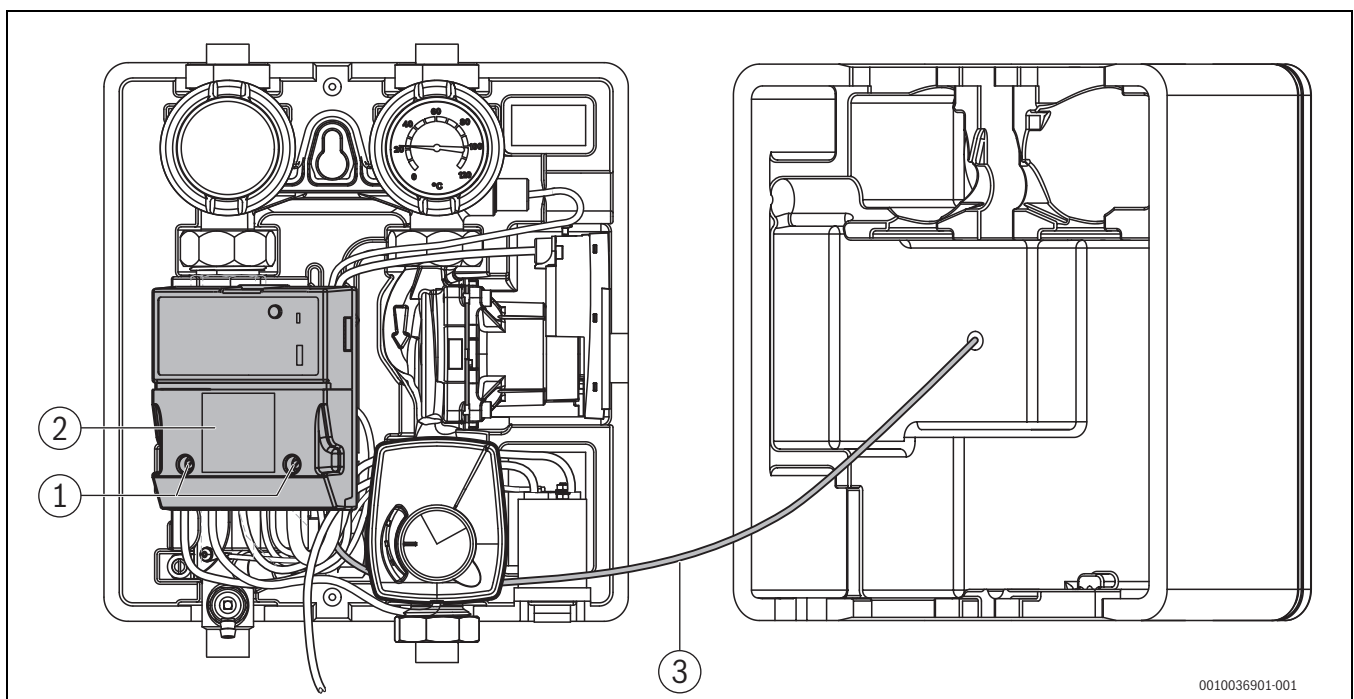
Om de bedieningseenheid te vervangen:

- ▶ Isolatie door losmaken van de beide schroeven wegnemen en aan de zijkant daarnaast fixeren.



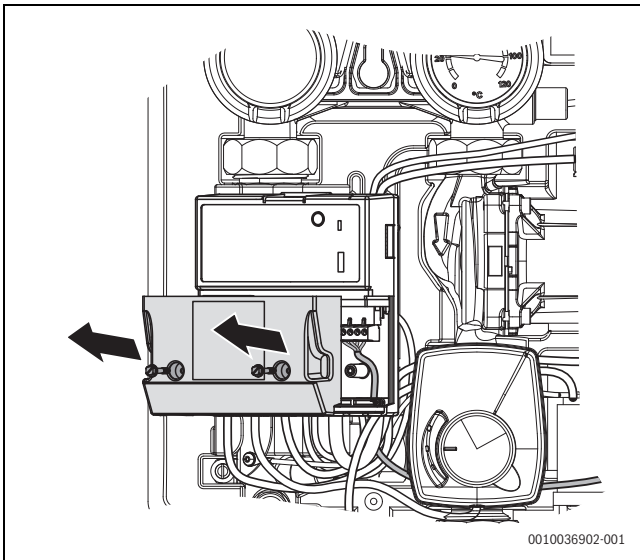
Afb. 20 Isolatie wegnemen

- ▶ Na het losmaken van de twee schroeven [1] afdekking [2] van de elektronica module afnemen.



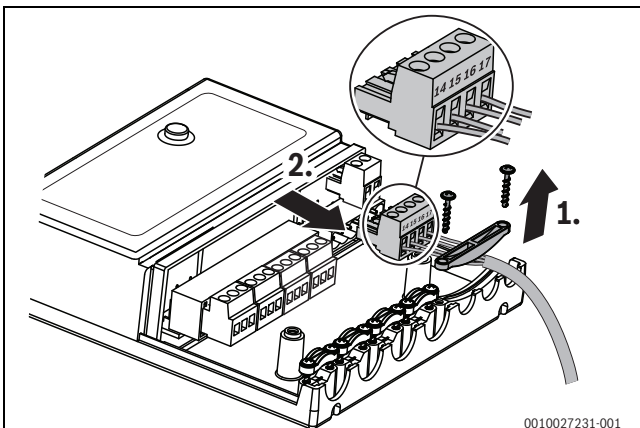
Afb. 21 *Elektronicamodule openen*

- [1] schroeven
- [2] Afdekking
- [3] Aansluitleiding bedieningseenheid



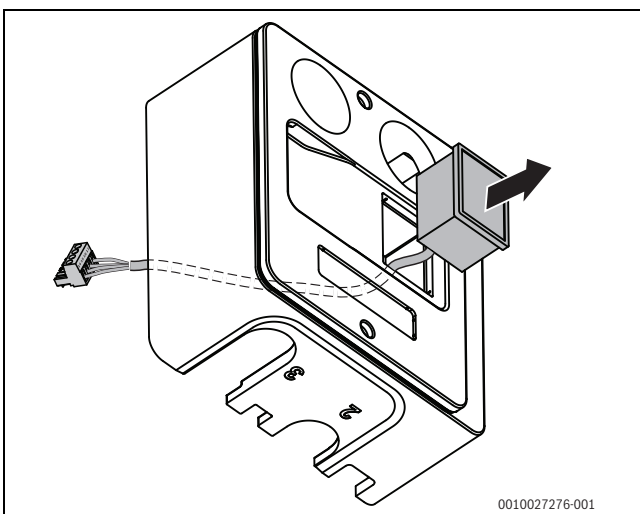
Afb. 22 *Afdekking afnemen*

- ▶ Trekontlasting losmaken en stekker met aansluitkabel bedieningseenheid lostrekken (klemopschrift 14; 15; 16; 17).



Afb. 23 *Stekker met aansluitkabel lostrekken*

- ▶ Bedieningseenheid met aansluitkabel uit de voorste isolatie nemen.



Afb. 24 *Bedieningseenheid wegnemen*

Nieuwe bedieningseenheid met aansluitkabel monteren.

- ▶ Stekker met aansluitkabel door de voorste isolatie leiden en bedieningseenheid plaatsen.
- ▶ Stekker in electronicamodule op de betreffende klem aansluiten (→ hoofdstuk 11.2) en aansluitkabel met trekontlasting borgen.
- ▶ Monteer de afdekking van de electronicamodule.

8.2.5 Debietsensor vervangen

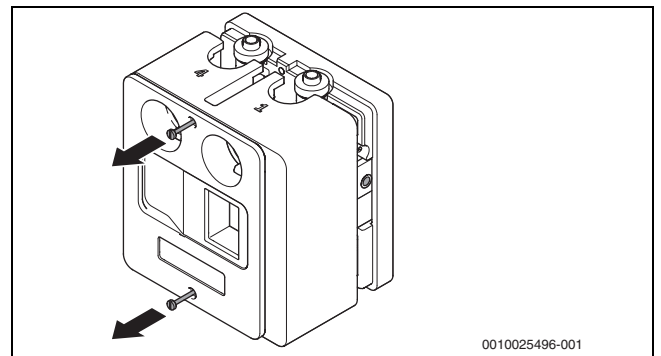
⚠ GEVAAR

Levensgevaar door elektrische stroom!

- ▶ Elektrotechnische werkzaamheden alleen bij overeenkomstige kwalificatie uitvoeren.
- ▶ Voor het openen van de ketel: schakel alle polen van de netspanning stroomloos en zorg ervoor dat ze niet per ongeluk opnieuw kunnen worden ingeschakeld.
- ▶ Installatievoorschriften respecteren.

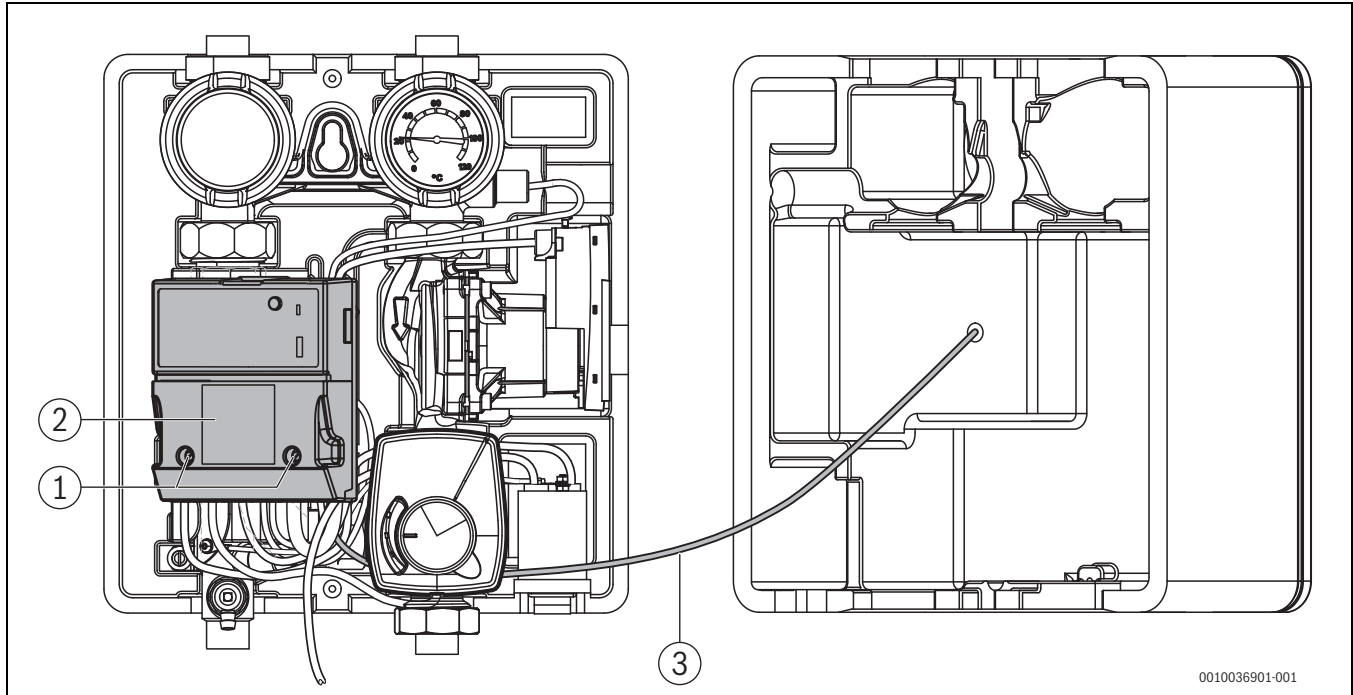
Om de debietsensor te vervangen:

- ▶ Isolatie door losmaken van de beide schroeven wegnemen en aan de zijkant daarnaast fixeren.



Afb. 25 *Isolatie wegnemen*

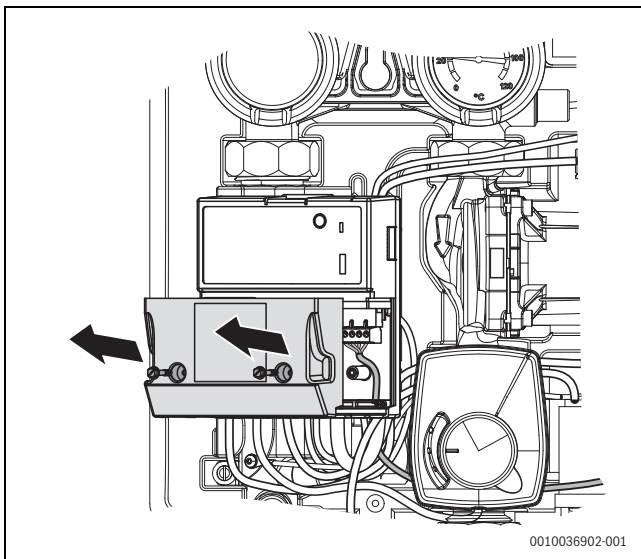
- Na het losmaken van de twee schroeven [1] afdekking [2] van de elektronica-module afnemen.



Afb. 26 Elektronica-module openen

- [1] schroeven
- [2] Afdekking
- [3] Aansluitleiding bedieningseenheid

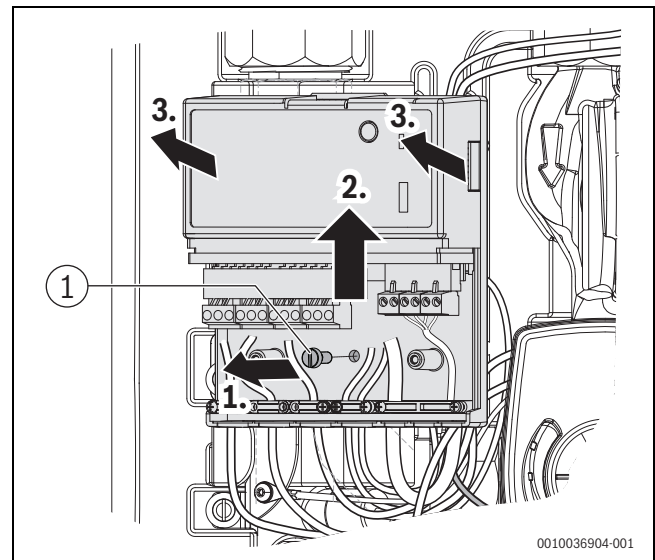
- Afdekking van de elektronica-module afnemen.



Afb. 27 Afdekking afnemen

- Bevestigingsschroef van de elektronica-module uitdraaien (1.).

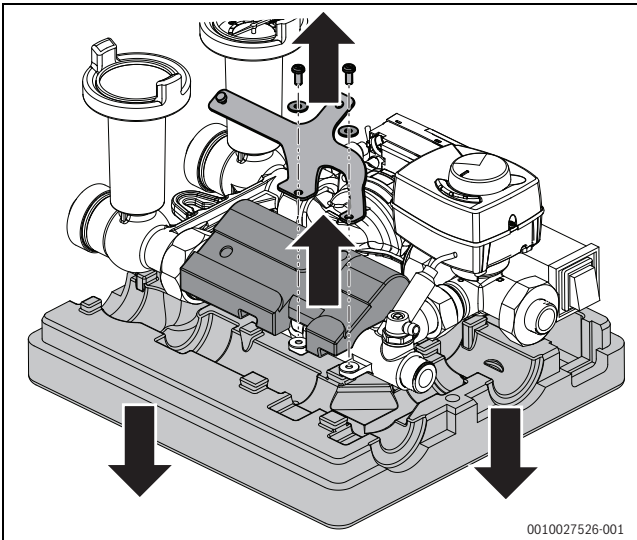
- Elektronica-module circa 8 mm naar boven schuiven (2.), afnemen (3.) en opzij leggen. De aansluitkabels met klemmen blijven daarbij aangesloten.



Afb. 28 Elektronica-module afnemen

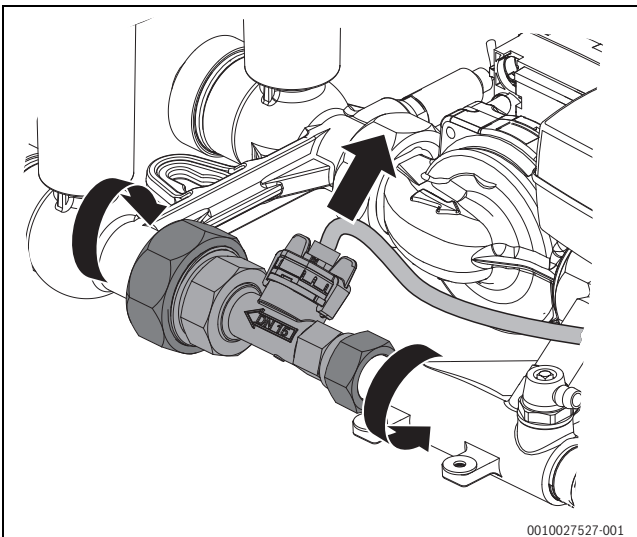
- [1] Bevestigingsschroef elektronica-module
- Twee schroeven en ringen met draagplaat van de elektronica-module afnemen.

- Isolatie en isolatie aan de achterkant wegnemen



Afb. 29 Draagplaat en isolatie afnemen

- Stekker op debietsensor lostrekken.
- Wartelmoeren losmaken en debietsensor uitnemen.

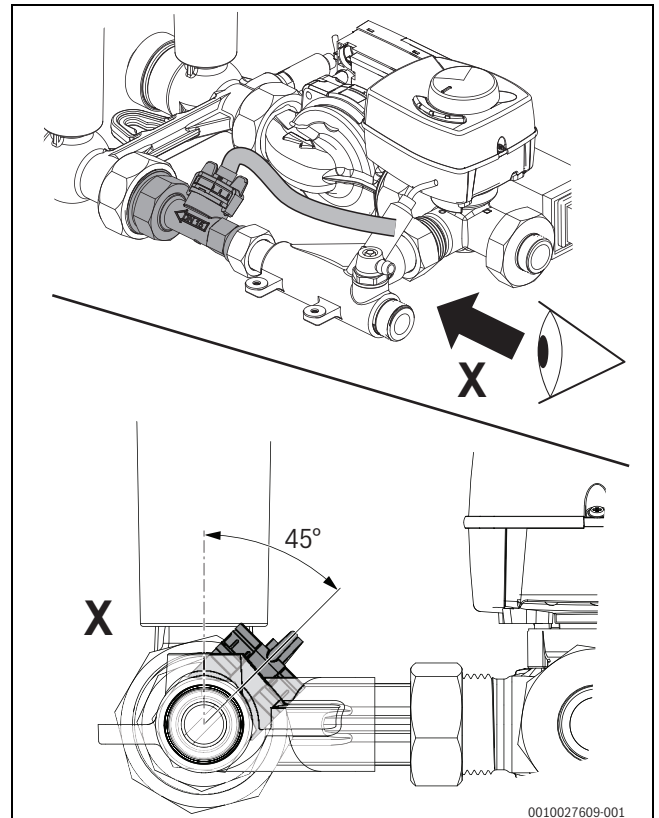


Afb. 30 Debietsensor demonteren

- Eventueel oude afdichtingsresten op de afdichtingspunten van de bypassmodule verwijderen.
- Nieuwe afdichtingen plaatsen en nieuwe debietsensor inbouwen.
- Wartelmoeren handvast aandraaien.

De debietsensor moet voor het vastdraaien van de wartelmoeren op 45° worden uitgelijnd, omdat anders de isolatie niet kan worden gemonteerd.

- Debietsensor uitlijnen en wartelmoeren aantrekken (→afb. 31).



Afb. 31 Debietsensor uitlijnen

- Stekker van de aansluitkabel op de debietsensor steken.
- Ringen, isolatie, draagplaat en elektronikamodule weer monteren.
- Eventueel aansluitkabel van de debietsensor in de elektronikamodule aansluiten en module sluiten.

9 Milieubescherming/afvalverwerking

Milieubescherming is een ondernemingsprincipe van de Bosch-groep. Kwaliteit van de producten, rendement en milieubescherming zijn even belangrijke doelen voor ons. Wetten en voorschriften op het gebied van de milieubescherming worden strikt gerespecteerd.

Ter bescherming van het milieu gebruiken wij, rekening houdend met bedrijfseconomische gezichtspunten, de best mogelijke techniek en materialen.

Verpakking

Voor wat de verpakking betreft nemen wij deel aan de nationale verwerkingsystemen, die een optimale recycling waarborgen. Alle gebruikte verpakkingsmaterialen zijn milieuvriendelijk en kunnen worden hergebruikt.

Oud apparaat

Oude toestellen bevatten materialen, die hergebruikt kunnen worden. De modules kunnen gemakkelijk worden gescheiden. Kunststoffen zijn gemarkeerd. Daardoor kunnen de verschillende componenten worden gesorteerd en voor recycling of afvalverwerking worden afgegeven.

Afgedankte elektrische en elektronische apparatuur



Dit symbool betekent, dat het product niet samen met ander afval mag worden afgevoerd, maar voor behandeling, inzameling, recycling en afvoeren naar de daarvoor bedoelde verzamelplaatsen moet worden gebracht.

Dit symbool geldt voor landen met voorschriften op het gebied van verschromen van elektronica, bijv. de "Europese richtlijn 2012/19/EG betreffende oude elektrische en elektronische apparaten". In deze voorschriften is het kader vastgelegd voor de inlevering en recycling van oude elektronische apparaten in de afzonderlijke landen.

Aangezien elektronische toestellen gevaarlijke stoffen kunnen bevatten, moeten deze op verantwoorde wijze worden gerecycled om mogelijke milieuschade en gevaren voor de menselijke gezondheid tot een minimum te beperken. Bovendien draagt het recyclen van elektronisch schroot bij aan het behoud van natuurlijke hulpbronnen.

Voor meer informatie over het milieuvriendelijke afvoeren van afgedankte elektrische en elektronische apparatuur kunt u contact opnemen met de plaatselijke autoriteiten, uw afvalverwerkingsbedrijf of de verkoper bij wie u het product hebt gekocht.

Meer informatie vindt u hier:

www.bosch-homecomfortgroup.com/en/company/legal-topics/weee/

Batterijen

Batterijen mogen niet met het huishoudelijk afval worden afgevoerd. Verbruikte batterijen moeten via de voorgeschreven inzamelingsystemen worden afgevoerd.

10 Aanwijzing inzake gegevenbescherming



Wij, **Bosch Thermotechnology n.v./s.a., Zandvoortstraat 47, 2800 Mechelen, België**, verwerken product- en installatie-informatie, technische - en aansluitgegevens, communicatiegegevens, productregistraties en historische klantgegevens om productfunctionaliteit te realiseren (art. 6 (1) subpar. 1 (b)

AVG) om aan onze plicht tot producttoezicht te voldoen en om redenen van productveiligheid en beveiliging (art. 6 (1) subpar. 1 (f) AVG), vanwege onze rechten met betrekking tot garantie- en productregistratievragen (art. 6 (1) subpar. 1 (f) AVG), voor het analyseren van de distributie van onze producten en om te voorzien in geïndividualiseerde informatie en aanbiedingen gerelateerd aan het product (art. 6 (1) subpar. 1 (f) AVG). Om diensten te verlenen zoals verkoop- en marketing, contractmanagement, betalingsverwerking, ontwikkeling, data hosting en telefonische diensten kunnen wij gegevens ter beschikking stellen en overdragen aan externe dienstverleners en/of bedrijven gelieerd aan Bosch. In bepaalde gevallen, maar alleen indien een passende gegevensbeveiliging is gewaarborgd, kunnen persoonsgegevens worden overgedragen aan ontvangers buiten de Europese Economische Ruimte (EER). Meer informatie is op aanvraag beschikbaar. U kunt contact opnemen met onze Data Protection Officer onder: Data Protection Officer, Information Security and Privacy (C/ISP), Robert Bosch GmbH, Postfach 30 02 20, 70442 Stuttgart, DUITSLAND.

U heeft te allen tijde het recht om bezwaar te maken tegen de verwerking van uw persoonsgegevens conform art. 6 (1) subpar. 1 (f) AVG om redenen met betrekking tot uw specifieke situatie of voor direct marketingdoeleinden. Neem voor het uitoefenen van uw recht contact met ons op via privacy.ttbe@bosch.com. Voor meer informatie, scan de QR-code.

11 Bijlage

11.1 Technische gegevens

	Eenheid	Waarde
Waterzijdige aansluitingen	inch	¾
Lang filterpatroon, filtratieklasse	inch	10
	µm	10
Maximale druk cv-water	bar	6
Voedingsspanning	V/Hz	230(+/- 10 %)/50
Veiligheidsklasse	-	IPX0
Maximale opstelhoogte boven NAP	m	2000
Gewicht	kg	8,4
Lengte	mm	380
Breedte	mm	340
Hoogte	mm	220

Tabel 32 Technische gegevens

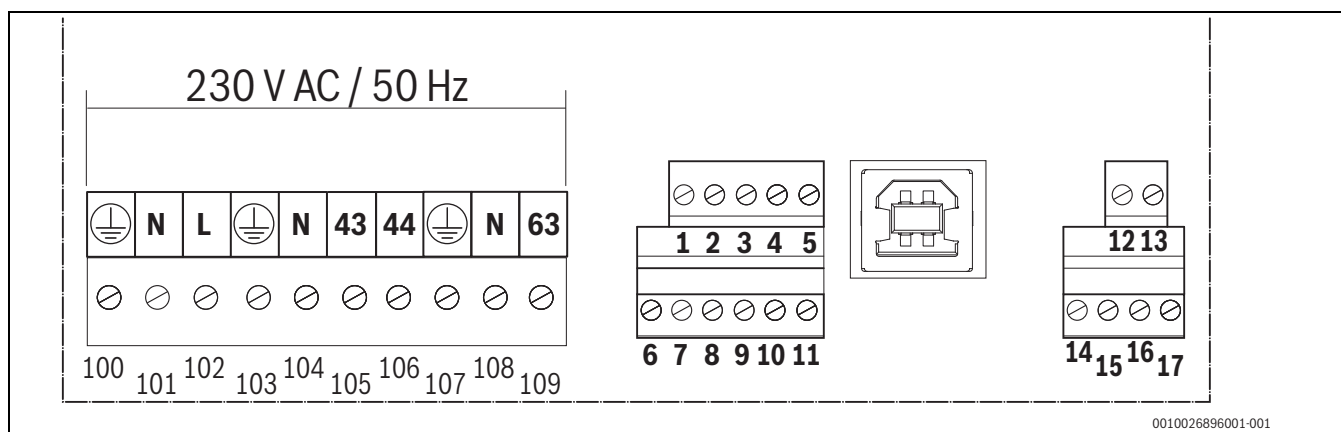
11.2 Aansluitschema electronicamodule



GEVAAR

Levensgevaar door elektrische stroom!

- ▶ Elektrotechnische werkzaamheden alleen bij overeenkomstige kwalificatie uitvoeren.
- ▶ Voor het openen van de ketel: schakel alle polen van de netspanning stroomloos en zorg ervoor dat ze niet per ongeluk opnieuw kunnen worden ingeschakeld.
- ▶ Installatievoorschriften respecteren.



Afb. 32 Aansluitschema

Aansluitconfiguratie

Klem	Functie	Kenmerk	Omschrijving
100	Netaansluiting	PE, groen/geel	230 V/50 Hz
101		N, blauw	
102		L, bruin	
103	VC1	PE, groen/geel	
104		N, blauw	
105		43, bruin	
106		44, zwart	
107	PC1	PE, groen/geel	
108		N, blauw	
109		63, bruin	
1	Debietmeting en temperatuur	+5 V	Platte kabel ader 3
2		Frequentie-ingang	Platte kabel ader 4
3		GND	Platte kabel ader 1 (rood) + 2
4		PT100	Platte kabel ader 5
5		PT100	Platte kabel ader 6
6		GND	Lange kabel
7	bruin		
8	Geleidbaarheidsmeting	wit	Korte kabel
9	GND		
10	bruin		
11	wit		
14	Display	bruin	
15		wit	
16		Geel	
17		groen	
12	Modbus	A, niet inverterend	9600N1
13		B, inverterend	

Tabel 33 Aansluitconfiguratie elektronikamodule

11.3 Elektrische aansluiting op regelaars uit de serie Logamatic 5000

Met de aansluiting van de bypassontziltingsmodule (VES Modul) op een regelaar kan de restcapaciteit van het ontziltingspatroon worden bewaakt. Door de instelling van een grenswaarde wordt in de regelaar een melding voor het vervangen van het ontziltingspatroon gegenereerd.

Als bewakingswaarden van de bypassontziltingsmodule worden onder andere overgedragen:

- Bypassontziltingsmodule: status, bedrijfsmodus, bedrijfstoestand en temperatuur.
- Cv-water: debiet en geleidbaarheid.
- Patroon: geleidbaarheid, restcapaciteit en een prognose van de geleidbaarheid.

Als storingen worden onder andere overgedragen: storing van de module en de verbinding met de module. De storing van de module heeft geen invloed op de regelfunctie van de installatie.

Elektrische aansluiting op de regelaar



De maximale kabellengte tussen regelaar en de VES Modul is 20 m. Als communicatiekabel moet een afgeschermd kabel worden gebruikt, bijvoorbeeld LiYCY 2 x 0,75 (TP) mm².

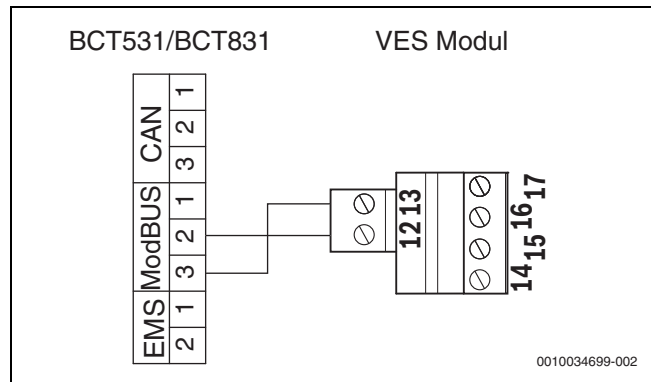
De VES Modul moet via de Modbus-interface op de bewakende regelaar worden aangesloten.

- Montage en bedieningshandleiding van de module en de regelaar respecteren.

Aansluitklemmen Modbus

Bezetting aansluitklemmen	Regelaar Modbus-klem	VES Modul Modbus-klem
GND (Ground)	1	-
A/+ niet inverterend	2	12
B/- inverterend	3	13

Tabel 34 Aansluitklemmen Modbus



Afb. 33 Aansluiting van de regelaar aan de VES Modul

11.4 Bedrijfs- en storingsmeldingen

11.4.1 Functie-LED

De elektronicamodule heeft aan de bovenzijde een lichtdiode voor de indicatie van de actuele bedrijfsstatus van de module (→afb. 3).



De lichtdiode is alleen na wegnemen van de bovenste isolatie zichtbaar.

Weergave	Omschrijving
Groene LED knippert	Geen storing – De processor werkt correct.
Groene en gele LED branden permanent	Storing – Systeemstoring.
Gele LED knippert	Download software-update.

Tabel 35 Beschrijving functie-LED

11.4.2 Instellingen

Via de **Hoofdmenu** komt u in het submenu **Instellingen**. Hier kunnen verschillende waarden van de fabrieksinstelling worden gewijzigd. Bij het uitvoeren van een software-update worden alle waarden weer naar de fabrieksinstelling teruggezet.

Waarden in submenu Instellingen

In submenu **Instellingen** kunnen de in- en uitschakelwaarden voor het ont- of verziltingsproces, de maximale temperatuur, tijd en datum worden gecontroleerd en veranderd. Het toegangswachtwoord is: 1000

Om de waarden naar de fabrieksinstelling terug te zetten:

- Toets pijl omhoog langer dan 20 seconden ingedrukt houden.

Markering	Waarde	Bedrijfsmodus	Omschrijving	Eenheid	Fabrieksinstelling	Min.	Max.
SP1	Geleidbaarheid cv-water	Eenmalige en automatische ontziltiging	Uitschakelpunt van het ontziltingsproces	µS/cm	20	10	SP2 - 10
SP2	Geleidbaarheid cv-water	Automatische ontziltiging	Herinschakelpunt van het ontziltingsproces	µS/cm	40	SP1 + 10	200
SP3	Geleidbaarheid cv-water	Stationair bedrijf	Uitschakelpunt van het ontziltingsproces	µS/cm	70	10	SP4 - 10
SP4	Geleidbaarheid cv-water	Stationair bedrijf	Herinschakelpunt van het ontziltingsproces	µS/cm	100	SP3 + 10	200
-	Datum	-	Datuminstelling	-	-	-	-
-	Tijd	-	Tijdinstelling	-	-	-	-

Tabel 36 Overzicht waarden submenu instelwaarden (SP = schakelpunt)

11.4.3 Informatie en storingsindicaties

Informatie en storingsindicaties worden in de laatste displayregel weergegeven. Informatie is met een "I" gemarkeerd. Het programma wordt voortgezet, er volgt geen vergrendeling. Storingsindicaties zijn met een "F" gemarkeerd. Er volgt een vergrendeling van de module. Informatie respectievelijk storingsindicaties worden door indrukken van de toets

Weergave bevestigd respectievelijk verwijderd. Hiervoor moet de informatie- respectievelijk foutregel zijn gemarkeerd. Opnieuw starten programma na storing volgt via de **Hoofdmenu** door indrukken van de linkerpijltoets (circa 10 seconden). Daarna kan de module via de **Hoofdmenu** weer worden gestart.

Informatie

Weergegeven tekst	Beschrijvingen en aanwijzingen
I temperatuur hoog	<p>Temperatuur aan de patroon te hoog. De retourtemperatuur van de installatie is te hoog. Het programma wacht op de overschrijding van de ingestelde maximale temperatuur (fabrieksinstelling 60 °C).</p> <ul style="list-style-type: none"> ▶ Installatieretourtemperatuur via regelingszijdige instellingen verlagen. <p>Bovendien kan in het submenu "Instellingen" de maximale watertemperatuur tot 80 °C worden verhoogd. Altijd de veiligheidsvoorschriften in hoofdstuk 3.2, pagina 7 respecteren. Bij toepassing van kunststofpatronen moet de maximale temperatuur op 50 °C worden begrensd.</p>
I-vol.stroom SP1 diep	<p>Bij de eerste ontluchting is het debiet niet bereikt. In de ontluuchtingsmodus moet het minimaal debiet van 3 liter/minuut worden bereikt. Wanneer het debiet niet worden bereikt, wordt de modus tweemaal herhaalt, daarna volgt een storingsindicatie.</p> <ul style="list-style-type: none"> ▶ Waarborg, dat de module zoals beschreven in de installatieretour is geïntegreerd (geen pompen, mengventielen of evenwichtsflessen tussen afname en retour). ▶ Waarborg, dat de module is ontluucht zoals beschreven. ▶ Zorg ervoor, dat alle kranen geopend zijn. ▶ Alle ontluuchtingsmogelijkheden opnieuw bedienen. ▶ Het debiet van de pomp op stand III zetten ▶ Waarborg, dat bij een vaste installatie in de verbinding van module terug naar de installatie een ontluuchtingsmogelijkheid bestaat, indien dit vanwege de leidinginstallatie nodig is. ▶ Waarborg, dat doorstroombegrenzende elementen niet (bijvoorbeeld aan de patrooningang) zijn ingebouwd.
I-richtw.2 SP1 hoog	<p>Geleidbaarheid na de patroon te hoog. Het schakelpunt (SP1, fabrieksinstelling 10 µS/cm) van de geleidbaarheidsmeetwaarde van de patroon (richtw.2) is overschreden.</p> <ul style="list-style-type: none"> ▶ Patroon vervangen.
I-ontzilting/J hoog	<p>Te veel ontziltingen in een jaar. Tijdens stationair bedrijf in vaste installatie van de module in een installatie is het maximale aantal jaarlijkse ontziltingen tot 5 begrensd. In dichte installaties met goed gedimensioneerde en functionerende drukhouding zal een eenmaal bereikte zoutarme werking (< 100 µS/cm) slechts zeer langzaam veranderen. Vaak overschrijden van de herinschakeldrempel en dus vaak ontzilten van het cv-water is dus een niet voorziene toestand. De oorzaak moet worden bepaald en worden weggenomen.</p> <ul style="list-style-type: none"> ▶ Waarborg, dat er geen lekkages in de installatie aanwezig zijn. ▶ Werking van de drukhouding controleren. ▶ Hoeveelheid bijvulwater controleren; is deze meer dan 2 ... 3% van het volume cv-water dan duidt dit al op een gebrek. ▶ Waarborg dat de hoeveelheid bijvulwater, zoals gespecificeerd, is ontzilt.
Onderhoudsinterval	<p>Onderhoudsinterval overschreden. Voor het stationair bedrijf is de fabrieksinstelling 2 jaar.</p> <ul style="list-style-type: none"> ▶ Na deze periode de geleidbaarheidssonden demonteren, schoonmaken en eventueel vervangen (→ hoofdstuk 8.2.1, pagina 20).

Tabel 37 Informatie

Storingsindicaties

Weergegeven tekst	Beschrijvingen en aanwijzingen
F Batterij leeg	<p>Batterij vervangen. De levensduur van de batterij is circa 10 jaar, batterijtype CR 2032. De batterij bevindt zich in de elektronicamodule op de printplaat.</p> <p>Om de batterij te vervangen:</p> <ul style="list-style-type: none"> ▶ Bovendeel van de isolatie verwijderen. ▶ Onderste afdekking van de elektronicabehuizing door losmaken van de beide schroeven openen. ▶ Bovenste afdekking door indrukken van de borging optillen. ▶ Printplaat aan de borgingen uitklikken. <p>Batterij bevindt zich aan de bovenkant van de printplaat.</p> <ul style="list-style-type: none"> ▶ Batterij vervangen.
F Regelklep open	<p>Regelklep kan niet worden geopend.</p> <ul style="list-style-type: none"> ▶ Bovenste isolatieschaal openen en de regelklep met de hand draaien. <p>Om de regelklep met de hand te draaien:</p> <ul style="list-style-type: none"> ▶ Knop op de motor naar beneden drukken en de regelklep open en dicht draaien. Let erop dat de knop weer vastklikt. <p>Kan de klep gemakkelijk worden bewogen:</p> <ul style="list-style-type: none"> ▶ Werking van de motor controleren en eventueel de motor vervangen.
F Regelklep dicht	Regelklep kan niet worden gesloten. (→ storingsindicatie "F Regelklep open")
F-storing pomp	<p>Geen spanning op aansluitklem 63. Voedingsspanning naar pomp controleren (aansluitklem 63). Wanneer in de ontluuchtingsmodus geen spanning op klem 63 actief is, is de elektronicamodule defect (bijvoorbeeld pomprelais verkleefd).</p> <ul style="list-style-type: none"> ▶ Elektronicamodule vervangen. ▶ Wanneer spanning actief is: elektrische aansluitingen op de pomp controleren. ▶ Vervang de pomp indien nodig. <p>Om de elektronicamodule te vervangen:</p> <ul style="list-style-type: none"> ▶ Bovenste isolatie verwijderen. ▶ Onderste afdekking van de elektronicamodule verwijderen. ▶ Alle stekkers losmaken. ▶ Kunststofschroef in de behuizing losmaken en de behuizing naar boven in de richting van de afsluitkranen uit de houder schuiven. ▶ Nieuwe module plaatsen.
F-storing temperatuur	<p>Storing bij temperatuurmeting. Het temperatuurmeetpunt is onderdeel van de debietsensor.</p> <ul style="list-style-type: none"> ▶ Steekcontact op de debietsensor en in de elektronicamodule controleren. ▶ Debietsensor vervangen (→ hoofdstuk 8.2.5).
F-storing richtw.1	<p>Storing bij meting LW1. Geleidbaarheidssonde cv-water werkt niet.</p> <ul style="list-style-type: none"> ▶ Steekcontact in kabel controleren. ▶ Geleidbaarheidssonde demonteren, controleren en reinigen (→ hoofdstuk 8.2.1, pagina 20). ▶ Geleidbaarheidssonde vervangen (→ hoofdstuk 8.2.1, pagina 20), draaimoment respecteren! <p>Aanwijzing: de maximale waarde van de geleidbaarheidssonde is 1999 microSiemens/cm. De weergegeven geleidbaarheid wordt via de module-elektronica naar 25 °C watertemperatuur gecompenseerd. Wanneer in het cv-water een geleidbaarheid > 1999 microSiemens/cm aanwezig is, wordt in het display de melding "Out of range" getoond.</p>
F-storing richtw.2	Storing bij meting LW2. Geleidbaarheidssonde na de patroon werkt niet. (→ Storingsindicatie "F-storing richtw.1")
F-vol.stroom SP1 diep	Debiet bij ontluuchting te klein. Na driemaal doorlopen van de ontluuchtingsmodus volgt een storingsindicatie. (→ informatie "I-vol.stroom SP1 laag")
F-vol.stroom SP2 diep	<p>Debiet bij ontzilting te klein. Het minimaal debiet in bedrijf is 2 liter/min (fabrieksinstelling).</p> <ul style="list-style-type: none"> ▶ Controleer de filterpatroon op vervuiling en vervang indien nodig. ▶ Opnieuw in bedrijf nemen en eventueel ook het debiet door indrukken van de toets [1] op de pomp op een hogere waarde instellen. <p>Opmerking: het in de ontziltingsmodus ingestelde debiet wordt nagenoeg verdubbeld (drukverlies patroon) in de bedrijfsmodi waarbij het cv-water niet via de patroon wordt geleid.</p>
F2-terminalstoring	<p>Communicatie met terminal is verstoord.</p> <ul style="list-style-type: none"> ▶ Steekcontact van de displaykabel in de elektronicamodule controleren. ▶ Display vervangen (→ hoofdstuk 8.2.4, pagina 22).

Tabel 38 Storingsindicaties



Buderus

Bosch Thermotechnology n.v./s.a.
Buderus
Zandvoortstraat 47
2800 Mechelen
www.buderus.be

Dienst na verkoop (voor herstelling)
Service après-vente (pour réparation)
Kundendienst (für Reparaturen)
T: 015 46 55 00
www.service.buderus.be
service.planning@buderus.be