

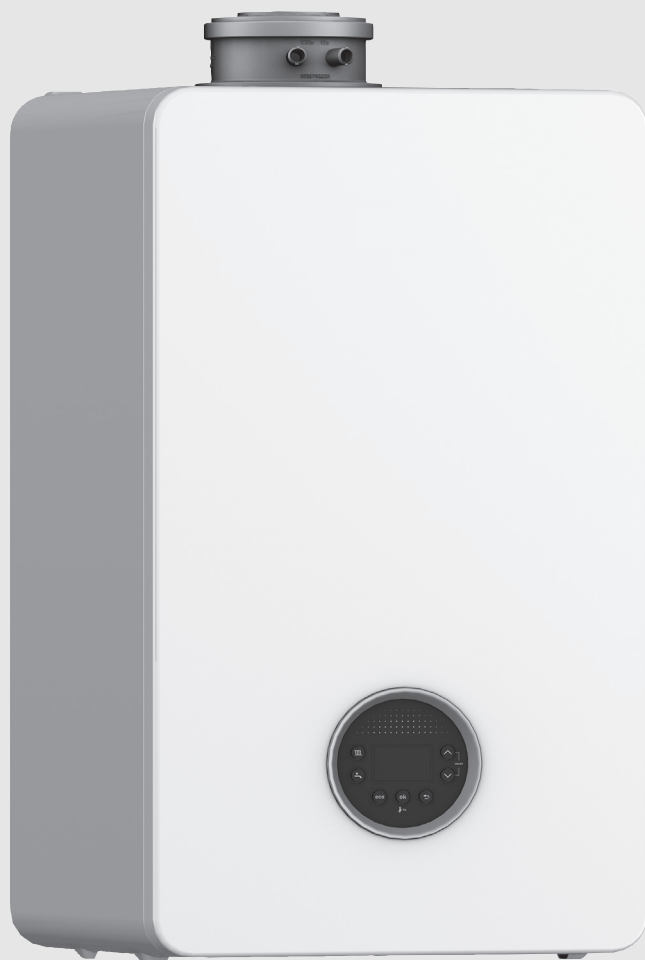


Bedieningshandleiding

Gascondensatieketel

Condens 5300i W

GC5300iW 25 P 23 | GC5300iW 20/30 C 23 | GC5300iW 20/25 31 | GC5300iW 25 P 31



Inhoudsopgave

1	Toelichting bij de symbolen en veiligheidsinstructies	2
1.1	Symbolverklaringen	2
1.2	Algemene veiligheidsvoorschriften	2
2	Gegevens betreffende het product	4
2.1	Conformiteitsverklaring	4
3	Bediening	4
3.1	Toestel in-/uitschakelen	4
3.2	Overzicht bedieningspaneel	4
3.3	Displaymeldingen	5
3.4	Toets verwarming	5
3.4.1	Instellen maximale cv-watertemperatuur	5
3.4.2	Instellen zomerbedrijf	5
3.5	Toets warm water	5
3.5.1	Instellen warmwatertemperatuur	5
3.5.2	Warmwaterbereiding uitschakelen	5
3.6	Eco-toets	5
4	Thermische desinfectie	6
5	KeyKeyKey (toebehoren)	6
6	Storingen	6
6.1	Reset de storingen	6
7	Onderhoud	7
8	Productgegevens over het energieverbruik	8
9	Milieubescherming en recyclage	10
10	Aanwijzing inzake gegevenbescherming	10
11	Vaktermen	11

1 Toelichting bij de symbolen en veiligheidsinstructies**1.1 Symboolverklaringen****Waarschuwingen**

Waarschuwingen geven signaalwoorden de soort en de ernst van de gevolgen aan indien de maatregelen ter voorkoming van het gevaar niet worden opgevolgd.

De volgende signaalwoorden zijn vastgelegd en kunnen in dit document voorkomen:

**GEVAAR**

GEVAAR betekent dat er ernstig tot levensgevaarlijk persoonlijk letsel kan ontstaan.

**WAARSCHUWING**

WAARSCHUWING betekent dat zwaar tot levensgevaarlijk lichamelijk letsel kan ontstaan.

**VOORZICHTIG**

VOORZICHTIG betekent, dat licht tot middelzwaar persoonlijk letsel kan ontstaan.

OPMERKING

LET OP betekent dat materiële schade kan ontstaan.

Belangrijke informatie

Belangrijke informatie, zonder gevaar voor mens of materialen, wordt met het getoonde info-symbool gemarkeerd.

1.2 Algemene veiligheidsvoorschriften**⚠ Instructies voor de doelgroep**

Deze bedieningshandleiding is bedoeld voor de gebruiker van de cv-installatie.

Houd de instructies in alle handleidingen aan. Indien deze niet worden aangehouden kunnen materiële schade, lichamelijk letsel en zelfs levensgevaar ontstaan.

- ▶ Lees de bedieningshandleidingen (warmteproducent, verwarmingsregelaar enzovoort) voor de bediening en bewaar deze zorgvuldig.
- ▶ Neem de veiligheidsinstructies en waarschuwingsaanwijzingen in acht.
- ▶ Warmteproducent alleen met gemonteerde en gesloten mantel gebruiken.

⚠ Gebruik volgens de voorschriften

Het product mag alleen voor het opwarmen van cv-water en voor warmwaterbereiding worden gebruikt.

Ieder ander gebruik komt niet overeen met de voorschriften. Daaruit resulterende schade valt niet onder de aansprakelijkheid.

Wat te doen bij gaslucht

Bij een gaslekage bestaat explosiegevaar. Respecteer bij een gaslucht de volgende gedragsregels.

- ▶ Voorkom vlam- of vonkvorming:
 - Niet roken, geen aanstekers en lucifers gebruiken.
 - Bedien geen elektrische schakelaars, trek geen stekkers uit het stopcontact.
 - Telefoon niet en bel niet aan.
- ▶ Sluit de gastoevoer af via de hoofdafsluiter of op de gasmeter.
- ▶ Ramen en deuren openen.
- ▶ Waarschuw alle bewoners en verlaat het gebouw.
- ▶ Voorkom dat derden het gebouw betreden.
- ▶ Neem buiten het gebouw contact op met brandweer, politie en de gasleverancier.

Levensgevaar door vergiftiging met rookgassen

Bij ontsnappend rookgas bestaat levensgevaar.

▶ **Wijzig rookgasafvoertracés niet.**

Houd bij beschadigde of lekkende rookgasafvoerbuizen of bij gasgeur de volgende gedragsregels aan.

- ▶ Warmtebron uitschakelen.
- ▶ Ramen en deuren openen.
- ▶ Waarschuw alle bewoners en verlaat direct het gebouw.
- ▶ Voorkom dat derden het gebouw betreden.
- ▶ Informeer een erkende vakman.
- ▶ Gebreken laten oplossen.

Levensgevaar door koolstofmonoxide

Koolstofmonoxide (CO) is een giftig gas, dat onder andere bij de onvolledige verbranding van fossiele brandstoffen zoals olie, gas of vaste brandstof ontstaat.

Gevaren ontstaan, wanneer koolstofmonoxide vanwege een storing of een lekkage uit de installatie ontsnapt en ongemerkt in binnenruimten ophoopt.

U kunt koolstofmonoxide niet zien, proeven of ruiken.

Om gevaar door koolstofmonoxide te voorkomen:

- ▶ Laat de installatie regelmatig door een erkend installateur inspecteren en onderhouden.
- ▶ CO-melders toepassen, die bij CO-ontsnapping tijdig alarmeren.
- ▶ Bij een verdenking van ontsnappende CO:
 - Waarschuw alle bewoners en verlaat direct het gebouw.
 - Informeer een erkende vakman.
 - Gebreken laten oplossen.

Inspectie, reiniging en onderhoud

De gebruiker is verantwoordelijk voor de veiligheid en de milieuvriendelijke werking van de cv-installatie.

Ontbrekende of ondeskundige inspectie, reiniging en onderhoud kunnen ernstig tot dodelijk lichamelijk letsel of materiële schade tot gevolg hebben.

Wij raden aan om een contract af te sluiten met een erkend vakman voor een jaarlijkse inspectie en een behoefteafhankelijke reiniging en onderhoud.

- ▶ Laat de werkzaamheden alleen uitvoeren door een erkend vakman.
- ▶ Laat de cv-installatie minimaal eenmaal per jaar door een erkend vakman inspecteren.
- ▶ Laat benodigde reinigings- en onderhoudswerkzaamheden direct uitvoeren.
- ▶ Geconstateerde gebreken aan de cv-installatie onafhankelijk van de jaarlijkse inspectie direct laten oplossen.

Aanpassingen en herstellingen

Verkeerde veranderingen aan de ketel of andere delen van de cv-installatie kunnen persoonlijk letsel en/of materiële schade tot gevolg hebben.

- ▶ Laat de werkzaamheden alleen uitvoeren door een erkend installateur.
- ▶ Verwijder nooit de mantel van de ketel.
- ▶ Voer geen veranderingen uit aan de ketel of andere delen van de cv-installatie.
- ▶ Uitloop van de veiligheidskleppen nooit afsluiten. CV-installaties met boiler: tijdens het opwarmen kan water uit de veiligheidsklep van de boiler komen.

Open bedrijf

De opstellingsruimte moet voldoende zijn geventileerd, wanneer de ketel de verbrandingslucht onttrekt aan de ruimte.

- ▶ Voorkom dat be- en ontluchttingsopeningen in deuren, ramen en muren worden afgesloten of verkleind.
- ▶ Waarborg dat aan de ventilatie-eisen wordt voldaan in overleg met een vakman:
 - bij bouwkundige veranderingen (bijv. vervangen van ramen en deuren)
 - bij inbouw naderhand van toestellen met afvoerlucht naar buiten toe (bijvoorbeeld afvoerluchtventilatoren, keukenventilatoren of airconditioningapparaten).

Verbrandingslucht/kamerlucht

De lucht in de opstellingsruimte moet vrij zijn van ontbrandbare of chemisch agressieve stoffen.

- ▶ Gebruik of bewaar geen licht ontvlambare of explosieve materialen in de nabijheid van de warmteproducent (papier, benzine, verdunningen, verf enz.).
- ▶ Gebruik of bewaar geen corrosieve stoffen in de nabijheid van de warmteproducent (oplosmiddelen, lijm, chloorhoudende reinigingsmiddelen enz.).

Materiële schade door vorst

Wanneer de cv-installatie niet in een vorstvrije ruimte is opgesteld **en** niet in bedrijf is, kan deze bij vorst bevroren. In zomerbedrijf of bij geblokkeerd cv-bedrijf bestaat alleen vorstbeveiliging van de ketel.

- ▶ Laat de cv-installatie, indien mogelijk, ingeschakeld en stel de aanvoertemperatuur in op minimaal 30 °C,
-of-
- ▶ Laat de verwarmings- en warmwaterleiding leeglopen door een installateur aan het laagste punt van de installatie.
- of
- ▶ Laat door de installateur antivries bij het cv-water mengen en het warmwatercircuit aftappen.
- ▶ Laat elke 2 jaar controleren, of de benodigde vorstbescherming door het antivries nog is gewaarborgd.

Veiligheid van huishoudelijke en soortgelijke elektrische apparaten

Ter voorkoming van gevaar door elektrische apparatuur gelden conform EN 60335-1 de volgende instructies:


“Dit toestel kan door kinderen vanaf 8 jaar en ouder en door personen met verminderde fysieke, sensorische of mentale capaciteiten of gebrek aan ervaring en kennis worden gebruikt, wanneer deze onder toezicht staan of voor wat betreft het veilig gebruik van het toestel zijn geïnstrueerd en de daaruit resulterende gevaren begrijpen. Kinderen mogen niet met het toestel spelen. Reiniging en gebruikersonderhoud mogen niet door kinderen zonder toezicht worden uitgevoerd.”

“Wanneer de netaansluitkabel wordt beschadigd, moet deze door de fabrikant of haar servicedienst of een gekwalificeerde persoon worden vervangen, om gevaar te vermijden.”

2 Gegevens betreffende het product

2.1 Conformiteitsverklaring

Dit product voldoet qua constructie en werking aan de Europese en nationale vereisten.

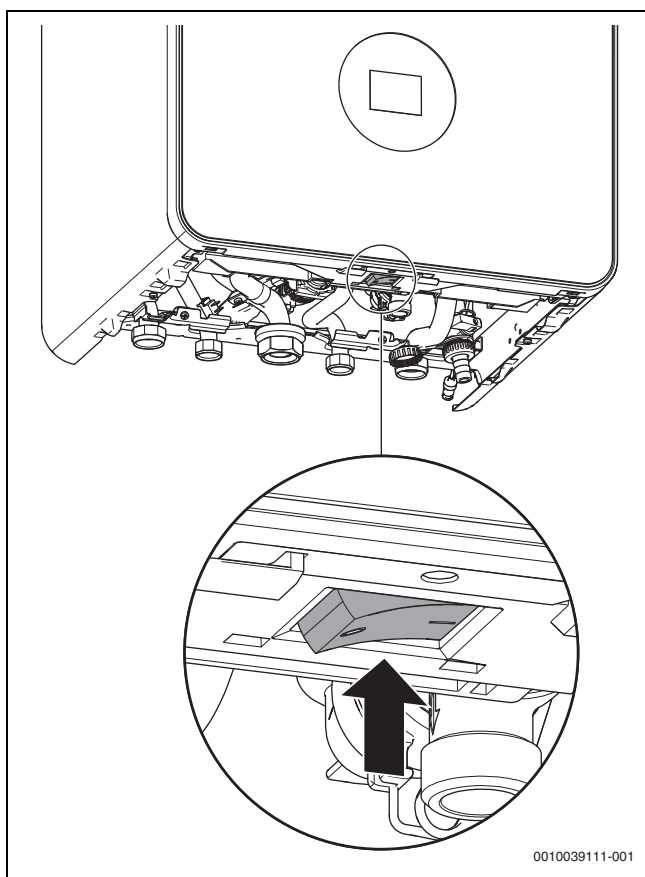
 Met de CE-markering wordt de conformiteit van het product met alle toepasbare EU-voorschriften bevestigd, welke samenhangen met het aanbrengen van deze markering.

De volledige tekst van de conformiteitsverklaring is via internet beschikbaar: www.bosch-homecomfort.be.

3 Bediening

Deze handleiding beschrijft de bediening van de gascondensatieketel. Afhankelijk van de gebruikte verwarmingsregelaar kan de bediening van vele functies afwijken van deze beschrijving. Respecteer daarom ook de bedieningshandleiding van de verwarmingsregelaar.

3.1 Toestel in-/uitschakelen

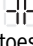


Afb. 1 Aan-uitschakelaar

Inschakelen

► Schakel de ketel via de aan/uitschakelaar in.



Wanneer op het display  afwisselend met de aanvoertemperatuur verschijnt, dan blijft het toestel gedurende 15 minuten in cv-bedrijf op laag vermogen om de condensafvoer in het toestel te vullen.

Uitschakelen

OPMERKING

Schade aan de installatie door vorst!

De cv-installatie kan na langere tijd bevriezen (bijvoorbeeld in geval van stroomuitval, uitschakelen van de voedingsspanning, foutieve brandstofvoorziening, ketelstoring, enz.).

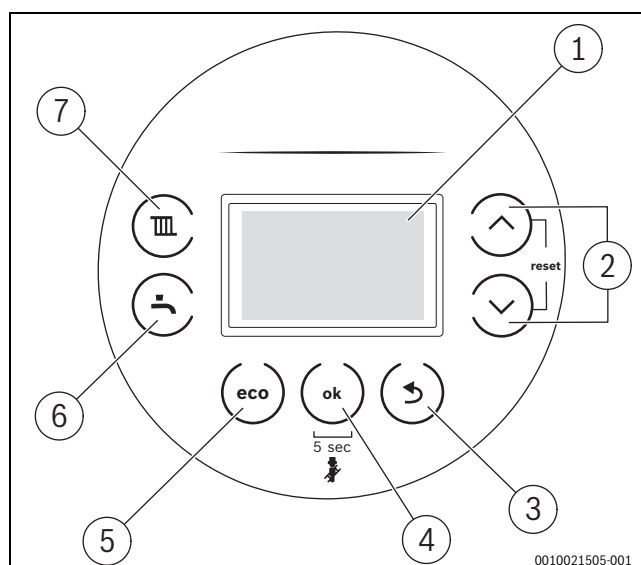
► Zorg ervoor dat de installatie steeds in bedrijf is (met name bij vorstgevaar).



Bij uitgeschakeld toestel bestaat geen blokkeerbeveiliging. De blokkeerbeveiliging voorkomt het vastzitten van de cv-pomp en de 3-wegklep na langere bedrijfspauze.

► Schakel het toestel uit via de aan/uitschakelaar (→ afb. 1).

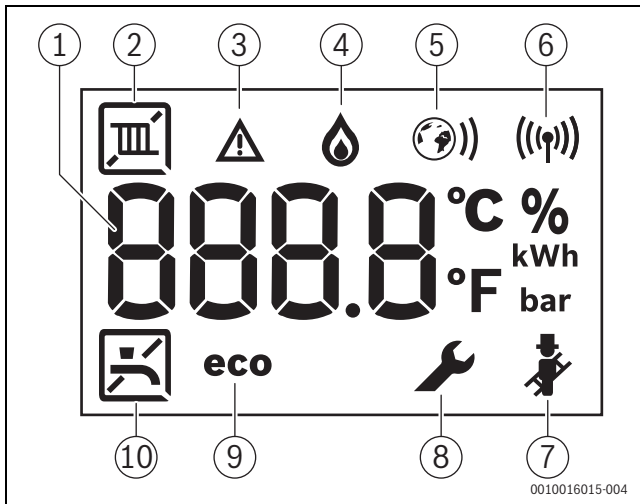
3.2 Overzicht bedieningspaneel



Afb. 2 Bedieningspaneel

- [1] Display
- [2] Toetsen ▼ en ▲
- [3] Toets ↔
- [4] Toets ok/cv-druk
- [5] eco-toets
- [6] Toets warm water
- [7] Toets verwarming

3.3 Displaymeldingen



Afb. 3 Displaymeldingen

- [1] Digitale aanduiding
- [2] Cv-bedrijf
- [3] Storingsindicatie
- [4] Branderwerking
- [5] Internetverbinding
- [6] Draadloze verbinding
- [7] Servicebedrijf (schoorsteenvegerfunctie)
- [8] Servicemodus
- [9] Eco-bedrijf actief
- [10] Warmwaterbereiding

3.4 Toets verwarming

3.4.1 Instellen maximale cv-watertemperatuur

Stel de temperatuur van het cv-water in via de aanvoertemperatuur.



Respecteer bij vloerverwarmingen de maximaal toegestane aanvoertemperatuur.

- ▶ Toets verwarming indrukken.
De ingestelde aanvoertemperatuur knippert.
- ▶ Om de gewenste aanvoerstreef temperatuur in te stellen (→ tab. 1), toets of indrukken.
De instelling wordt na 5 s of na indrukken van de toets **ok** overgenomen.

Aanvoertemperatuur	Toepassingsvoorbeeld
circa 50 °C	Vloerverwarming
circa 75 °C	Radiatorenverwarming
circa 82 °C	Convectiverwarming

Tabel 1 Maximale aanvoertemperatuur

3.4.2 Instellen zomerbedrijf

In zomerbedrijf is de cv-pomp en daarmee de verwarming uitgeschakeld. De warmwatervoorziening en de voedingsspanning voor het regelsysteem blijven behouden.

Zomerbedrijf instellen:

- ▶ Toets verwarming indrukken.
- ▶ Druk de toets in, tot op het display **OFF** verschijnt.
De instelling wordt na 5 s of na indrukken van de toets **ok** overgenomen. Het display geeft aan.

Zomerbedrijf uitschakelen:

- ▶ Toets verwarming indrukken.
- ▶ Met de toets de gewenste maximale aanvoertemperatuur instellen.
De instelling wordt na 5 s of na indrukken van de toets **ok** overgenomen. Het display geeft aan.

Meer instructies vindt u in het bedieningsvoorschrift van de cv-regelaar.

3.5 Toets warm water

3.5.1 Instellen warmwatertemperatuur



WAARSCHUWING

Heet water kan zware brandwonden veroorzaken!

- ▶ Let op gevaar voor letsel door hete vloeistoffen bij het wijzigen van de maximale warmwatertemperatuur.

- ▶ Druk de toets warm water in.

De ingestelde warmwatertemperatuur wordt getoond.

- ▶ Met de toets of de gewenste warmwatertemperatuur instellen.
De instelling wordt na 5 s of na indrukken van de toets **ok** overgenomen.

Maatregelen bij kalkhoudend water

Om verhoogde kalkafzetting en daaruit resulterend extra onderhoud te voorkomen:



Bij kalkhoudend water met een hardheidsbereik hard ($\geq 15^\circ\text{dH}/27^\circ\text{fH}/2,7 \text{ mmol/l}$):

- ▶ De warmwatertemperatuur lager dan 55 °C instellen.

3.5.2 Warmwaterbereiding uitschakelen

- ▶ Druk de toets warm water in.
- ▶ Druk de toets in, tot op het display **OFF** verschijnt.
De instelling wordt na 5 s of na indrukken van de toets **ok** overgenomen. Het display geeft aan.

3.6 Eco-toets

Comfortbedrijf (geen eco-weergave in display)

In comfortbedrijf wordt het toestel constant op de ingestelde temperatuur gehouden. Dit resulteert in een korte wachttijd bij het afnemen van warm water. Het toestel schakelt ook in als er geen warm water wordt afgenomen.

Eco-bedrijf

In het eco-bedrijf wordt opgewarmd tot de ingestelde temperatuur zodra warm water afgenomen wordt.

- ▶ Druk de toets **eco** in om het eco-bedrijf in te stellen.
Op het display verschijnt **eco**.
- ▶ Druk de toets **eco** in om naar het comfortbedrijf terug te keren.
eco verdwijnt van het display.



Voor maximale gas- en warmwaterbesparing:

- ▶ Open de warmwaterkraan kort en sluit deze dan weer.
Het water wordt eenmalig tot de ingestelde temperatuur opgewarmd.

4 Thermische desinfectie

Om een bacteriële verontreiniging van het warm water door (bijvoorbeeld legionella) te voorkomen, adviseren wij, na langere stilstand een thermische desinfectie uit te voeren.

Een cv-regelaar met warmwaterregeling kan zodanig worden geprogrammeerd, dat een thermische desinfectie plaatsvindt. Als alternatief kunt u een vakman de thermische desinfectie laten uitvoeren.



VOORZICHTIG

Gevaar voor lichamelijk letsel door verbranding!

Tijdens de thermische desinfectie kan het aftappen van ongemengd warm water ernstige brandwonden veroorzaken.

- ▶ Maximaal instelbare warmwatertemperatuur alleen voor thermische desinfectie gebruiken.
- ▶ Informeer de huisbewoners over het verbrandingsgevaar.
- ▶ Thermische desinfectie buiten de normale gebruikstijden uitvoeren.
- ▶ Draai het warm water nooit ongemengd open.

Een correcte thermische desinfectie omvat het warmwatersysteem inclusief de tappunten.

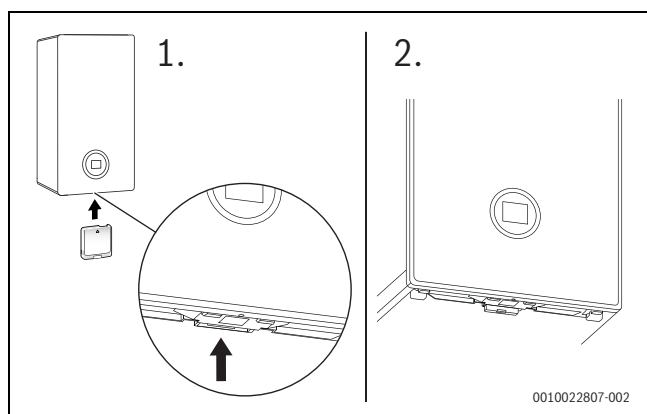
- ▶ Stel de thermische desinfectie in het warmwaterprogramma van de verwarmingsregelaar in (→ bedieningshandleiding van de verwarmingsregelaar).
- ▶ Sluit de warmwatertappunten.
- ▶ Stel een eventueel aanwezige sanitaire circulatiepomp op continu bedrijf in.
- ▶ Zodra de maximale temperatuur is bereikt: tap opeenvolgend van het meest nabij gelegen warmwaterpunt tot het verst verwijderde net zolang warm water af, tot 3 min lang heet water van 70 °C is uitgestroomd.
- ▶ Herstelen oorspronkelijke instellingen.

5 KeyKeyKey (toebehoren)

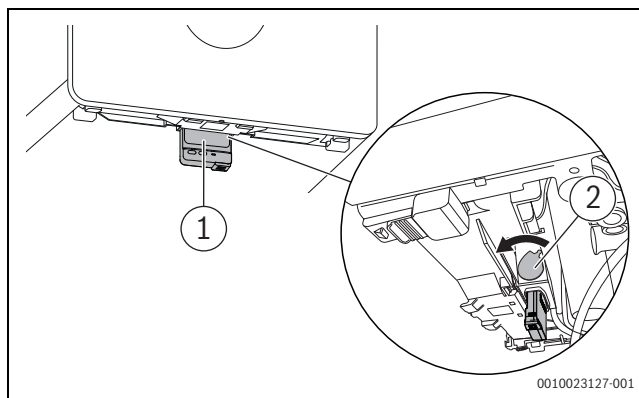


De KeyKeyKey maakt extra functies van het toestel mogelijk (→ Installatie- en bedieningshandleiding van KeyKeyKey).

- ▶ KeyKeyKey insteken.



Afb. 4 Positie van de KeyKeyKey-insteekplaats



Afb. 5 KeyKeyKey borgen

- ▶ Hendel naar voren trekken [2]. De KeyKeyKey is geborgd.
- ▶ De LED [1] knippert groen.

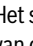


In normaal bedrijf gaat de LED uit om energie te sparen.

Meer informatie over de LED-status → Installatie- en bedieningshandleiding van KeyKeyKey.

6 Storingen

6.1 Reset de storingen

Het symbool  geeft aan, dat een storing is opgetreden. De oorzaak van de storing wordt in de vorm van een code weergegeven (bijvoorbeeld storingscode **228**).



Herhaalde pogingen om een storing te resetten, kunnen tot gevolg hebben dat het toestel uit veiligheidsoverwegingen wordt geblokkeerd (storingscode **2980**). Deze blokkering mag alleen door een vakman of de servicedienst na het vaststellen en oplossen van de storingsoorzaak ter plaatse worden opgeheven.

- ▶ Schakel de ketel uit en weer in.
- of-
- ▶ Storing op de ketel resetten.
Zodra de storing niet meer wordt weergegeven, gaat de ketel weer in bedrijf.

Wanneer de storing blijft bestaan:

- ▶ Voor het waarborgen van de installatieveiligheid direct een vakman of de servicedienst inschakelen.
- ▶ Geef de storingscode en de ketelgegevens door.
- ▶ Afspraak maken en de storingsoorzaak direct laten bepalen en oplossen.

Toestelgegevens	
Ketelbeschrijving	
Serienummer	
Datum van de inbedrijfstelling	
Fabrikant installatie	

Tabel 2 Toestelgegevens om door te geven in geval van een storing

7 Onderhoud

Inspectie, reiniging en onderhoud

De gebruiker is verantwoordelijk voor de veiligheid en de milieuvriendelijke werking van de cv-installatie.

Ontbrekende of ondeskundige inspectie, reiniging en onderhoud kunnen ernstig tot dodelijk lichamelijk letsel of materiële schade tot gevolg hebben.

Wij raden aan om een contract af te sluiten met een erkend vakman voor een jaarlijkse inspectie en een behoefteafhankelijke reiniging en onderhoud.

- ▶ Laat de werkzaamheden alleen uitvoeren door een erkend vakman.
- ▶ Laat de cv-installatie minimaal eenmaal per jaar door een erkend vakman inspecteren.
- ▶ Laat benodigde reinigings- en onderhoudswerkzaamheden direct uitvoeren.
- ▶ Geconstateerde gebreken aan de cv-installatie onafhankelijk van de jaarlijkse inspectie direct laten oplossen.

Mantel reinigen

Geen scherpe of etsende reinigingsmiddelen gebruiken.

- ▶ Reinig de mantel met een vochtige doek.

Controleer de bedrijfsdruk van de verwarming

De bedrijfsdruk bedraagt normaal gesproken 1 tot 2 bar.

Wanneer een hogere bedrijfsdruk nodig is, krijgt u deze waarde van uw vakman.

- ▶ Druk op de toets **ok**.
In het display wordt de bedrijfsdruk weergegeven.

Storingsindicatie: bedrijfsdruk te laag

Wanneer de bedrijfsdruk in de cv-installatie tot onder de ingestelde minimale druk afneemt, die is ingesteld, toont het display de melding **LoPr => LO.X bar**. De bedrijfsdruk is te laag.

- ▶ Vul de cv-installatie.

Wanneer de bedrijfsdruk in de cv-installatie tot onder 0,3 bar afneemt, toont het display de melding **LoPr** afwisselend met de bedrijfsdruk. De cv-installatie is dan geblokkeerd.

- ▶ Vul de cv-installatie.

Cv-water bijvullen

OPMERKING

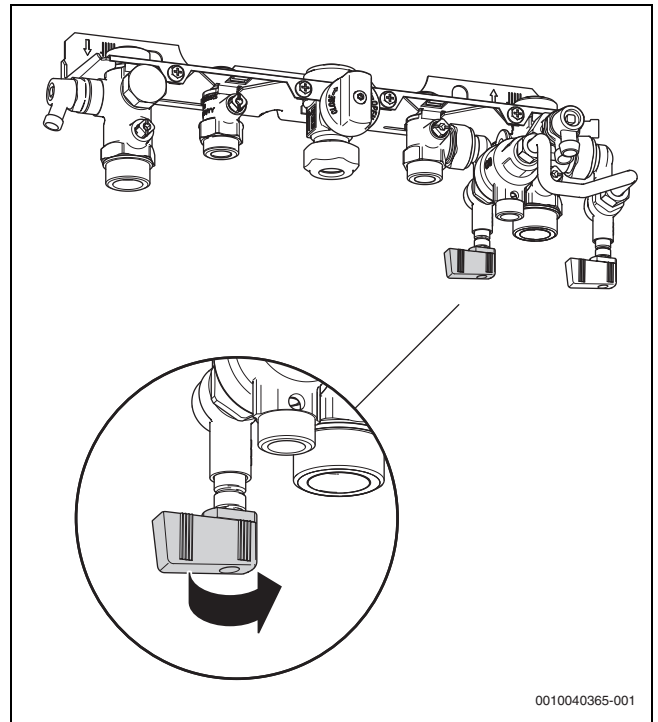
Materiële schade door temperatuurspanningen!

Bij het bijvullen van koud cv-water kunnen thermische spanningen spanningsscheuren veroorzaken.

- ▶ Vul de cv-installatie enkel in koude toestand. Maximale aanvoertemperatuur 40 °C.

De **maximale druk** van 3 bar, bij de maximale temperatuur van het cv-water, mag niet worden overschreden (veiligheidsventiel gaat open).

- ▶ Open de vulinstallatie en vul de cv-installatie.



Afb. 6 Vulinstallatie openen

Ontluchten radiatoren

Indien radiatoren niet gelijkmatig warm worden:

- ▶ Radiatoren ontluchten.

Warmtedragende vloeistof van de solarinstallatie controleren en bijvullen

Alleen een vakman mag de warmtedragende vloeistof bijvullen.

- ▶ Laat jaarlijks de vorstbeveiliging van de warmtedragende vloeistof controleren.
- ▶ Laat elke 2 jaar de corrosiebeveiliging (pH-waarde) van de warmtedragende vloeistof controleren.

De maximale druk van 6 bar, bij de maximale temperatuur van de solarinstallatie, mag niet worden overschreden (veiligheidsventiel opent).

8 Productgegevens over het energieverbruik

De volgende productgegevens voldoen aan de eisen van de EU-verordeningen nummers 811/2013 en 813/2013.

Productkenmerken	Symbool	Eenheid	7736902515	7736903017
Type	–	–	GC5300iW 25 P 23	C5300iW 20/30 C 23
Opgegeven belastingsprofiel	–	–	XL	XL
Energie-efficiëntieklasse	–	–	A	A
Energie-efficiëntieklasse warmwaterbereiding	–	–	A	–
Nominaal warmtevermogen	P_{nominaal}	kW	20	20
Jaarlijks energieverbruik (gemiddelde klimaatomstandigheden)	Q_{HE}	kWh	–	–
Jaarlijks energieverbruik	Q_{HE}	GJ	36	36
Jaarlijks elektriciteitsverbruik	AEC	kWh	37	37
Jaarlijks brandstofverbruik	AFC	GJ	18	18
Seizoensgebonden energie-efficiëntie voor ruimteverwarming	η_s	%	94	94
Energie-efficiëntie van warmwaterbereiding	η_{wh}	%	86	86
Geluidsvermogeniveau in binnenruimten	L_{WA}	dB	42	42
Specificatie bedrijf buiten de piektijden			nee	nee
Maatregelen die genomen moeten worden bij montage, installatie of onderhoud (indien van toepassing)			→ Installatie- en onderhouds-handleiding	→ Installatie- en onderhouds-handleiding
Condensatieketel	–	–	ja	ja
Cv-ketel	–	–	nee	nee
Keteltype B1	–	–	nee	nee
Toestel voor ruimteverwarming met warmtekrachtkoppeling	–	–	nee	nee
Combitoestel	–	–	ja	ja
Nuttig verwarmingsvermogen				
Bij nominaal warmtevermogen en hogetemperatuurbedrijf	P_4	kW	20,1	20,1
Bij 30 % van het nominaal warmtevermogen en lagetemperatuurbedrijf	P_1	kW	6,7	6,7
Rendement				
Bij nominaal warmtevermogen en hogetemperatuurbedrijf	η_4	%	88,2	88,2
Bij 30% van het nominaal warmtevermogen en lagetemperatuurbedrijf	η_1	%	98,8	98,8
Supplementair elektriciteitsverbruik				
Bij vollast	e_{max}	kW	0,027	0,027
Bij deellast	e_{min}	kW	0,011	0,013
In stand-bystand	P_{SB}	kW	0,003	0,003
Overige specificaties				
Warmteverlies in stand-bystand	P_{stby}	kW	0,061	0,061
Energieverbruik van de waakvlam	P_{ign}	kW	–	–
Stikstofoxidenemissie (alleen voor gas of olie)	NO_x	mg/kWh	44	44
Aanvullende informatie voor combitoestellen				
Dagelijks stroomverbruik (gemiddelde klimaatomstandigheden)	Q_{elec}	kWh	0,168	0,168
Dagelijks brandstofverbruik	Q_{fuel}	kWh	22,701	22,701

Tabel 3 Productgegevens over het energieverbruik

Productkenmerken	Symbool	Eenheid	7736902517	7736902518
Type	-	-	GC5300iW 20/25 31	GC5300iW 25 P 31
Opgegeven belastingsprofiel	-	-	XL	-
Energie-efficiëntieklasse	-	-	A	A
Energie-efficiëntieklasse warmwaterbereiding	-	-	-	-
Nominaal warmtevermogen	P_{nominaal}	kW	15	24
Jaarlijks energieverbruik (gemiddelde klimaatomstandigheden)	Q_{HE}	kWh	-	-
Jaarlijks energieverbruik	Q_{HE}	GJ	36	42
Jaarlijks elektriciteitsverbruik	AEC	kWh	-	-
Jaarlijks brandstofverbruik	AFC	GJ	-	-
Seizoensgebonden energie-efficiëntie voor ruimteverwarming	η_s	%	94	94
Energie-efficiëntie van warmwaterbereiding	η_{wh}	%	-	-
Geluidsvermogeniveau in binnenruimten	L_{WA}	dB	42	45
Specificatie bedrijf buiten de piektijden			nee	nee
Maatregelen die genomen moeten worden bij montage, installatie of onderhoud (indien van toepassing)			→ Installatie- en onderhoudshandleiding	→ Installatie- en onderhoudshandleiding
Condensatieketel	-	-	ja	ja
Cv-ketel	-	-	nee	nee
Keteltype B1	-	-	nee	nee
Toestel voor ruimteverwarming met warmtekrachtkoppeling	-	-	nee	nee
Combitoestel	-	-	nee	nee
Nuttig verwarmingsvermogen				
Bij nominaal warmtevermogen en hogetemperatuurbedrijf	P_4	kW	20,1	24
Bij 30 % van het nominaal warmtevermogen en lagetemperatuurbedrijf	P_1	kW	6,7	8,1
Rendement				
Bij nominaal warmtevermogen en hogetemperatuurbedrijf	η_4	%	88,2	88,2
Bij 30% van het nominaal warmtevermogen en lagetemperatuurbedrijf	η_1	%	98,8	98,8
Supplementair elektriciteitsverbruik				
Bij vollast	e_{max}	kW	0,027	0,038
Bij deellast	e_{min}	kW	0,011	0,011
In stand-bystand	P_{SB}	kW	0,003	0,003
Overige specificaties				
Warmteverlies in stand-bystand	P_{stby}	kW	0,061	0,061
Energieverbruik van de waakvlam	P_{ign}	kW	-	-
Stikstofoxidenemissie (alleen voor gas of olie)	NO_x	mg/kWh	44	47
Aanvullende informatie voor combitoestellen				
Dagelijks stroomverbruik (gemiddelde klimaatomstandigheden)	Q_{elec}	kWh	0,168	-
Dagelijks brandstofverbruik	Q_{fuel}	kWh	22,701	-

Tabel 4 Productgegevens over het energieverbruik

Specifieke maatregelen voor de installatie, het onderhoud en voor de recycling en/of het afvoeren zijn in de installatie-, onderhouds- en de bedieningshandleidingen beschreven. Lees en volg de installatie-, onderhouds- en bedieningshandleidingen.

9 Milieubescherming en recyclage

Milieubescherming is een ondernemingsprincipe van de Bosch-groep. Kwaliteit van de producten, rendement en milieubescherming zijn even belangrijke doelen voor ons. Wetten en voorschriften op het gebied van de milieubescherming worden strikt gerespecteerd.

Ter bescherming van het milieu gebruiken wij, rekening houdend met bedrijfseconomische gezichtspunten, de best mogelijke techniek en materialen.

Verpakking

Voor wat de verpakking betreft nemen wij deel aan de nationale verwerkingssystemen, die een optimale recycling waarborgen.

Alle gebruikte verpakkingsmaterialen zijn milieuvriendelijk en kunnen worden hergebruikt.

Oud apparaat

Oude toestellen bevatten materialen, die hergebruikt kunnen worden. De modules kunnen gemakkelijk worden gescheiden. Kunststoffen zijn gemarkeerd. Daardoor kunnen de verschillende componenten worden gesorteerd en voor recycling of afvalverwerking worden afgegeven.

Afgedankte elektrische en elektronische apparatuur



Dit symbool betekent, dat het product niet samen met ander afval mag worden afgevoerd, maar voor behandeling, inzameling, recycling en afvoeren naar de daarvoor bedoelde verzamelplaatsen moet worden gebracht.

Dit symbool geldt voor landen met voorschriften op het gebied van verschromen van elektronica, bijv. de "Europese richtlijn 2012/19/EG betreffende oude elektrische en elektronische apparaten". In deze voorschriften is het kader vastgelegd voor de inlevering en recycling van oude elektronische apparaten in de afzonderlijke landen.

Aangezien elektronische toestellen gevaarlijke stoffen kunnen bevatten, moeten deze op verantwoorde wijze worden gerecycled om mogelijke milieuschade en gevaren voor de menselijke gezondheid tot een minimum te beperken. Bovendien draagt het recyclen van elektronisch schroot bij aan het behoud van natuurlijke hulpbronnen.

Voor meer informatie over het milieuvriendelijke afvoeren van afgedankte elektrische en elektronische apparatuur kunt u contact opnemen met de plaatselijke autoriteiten, uw afvalverwerkingsbedrijf of de verkoper bij wie u het product hebt gekocht.

Meer informatie vindt u hier:

www.bosch-homecomfortgroup.com/en/company/legal-topics/weee/

Batterijen

Batterijen mogen niet met het huishoudelijk afval worden afgevoerd. Verbruikte batterijen moeten via de voorgeschreven inzamelingsystemen worden afgevoerd.

10 Aanwijzing inzake gegevenbescherming



Wij, **Bosch Thermotechnology n.v./s.a., Zandvoortstraat 47, 2800 Mechelen, België**, verwerken product- en installatie-informatie, technische - en aansluitgegevens, communicatiegegevens, productregistraties en historische klantgegevens om productfunctionaliteit te realiseren (art. 6 (1) subpar. 1 (b)

AVG) om aan onze plicht tot producttoezicht te voldoen en om redenen van productveiligheid en beveiliging (art. 6 (1) subpar. 1 (f) AVG), vanwege onze rechten met betrekking tot garantie- en productregistratievragen (art. 6 (1) subpar. 1 (f) AVG), voor het analyseren van de distributie van onze producten en om te voorzien in geïndividualiseerde informatie en aanbiedingen gerelateerd aan het product (art. 6 (1) subpar. 1 (f) AVG). Om diensten te verlenen zoals verkoop- en marketing, contractmanagement, betalingsverwerking, ontwikkeling, data hosting en telefonische diensten kunnen wij gegevens ter beschikking stellen en overdragen aan externe dienstverleners en/of bedrijven gelieerd aan Bosch. In bepaalde gevallen, maar alleen indien een passende gegevensbeveiliging is gewaarborgd, kunnen persoonsgegevens worden overgedragen aan ontvangers buiten de Europese Economische Ruimte (EER). Meer informatie is op aanvraag beschikbaar. U kunt contact opnemen met onze Data Protection Officer onder: Data Protection Officer, Information Security and Privacy (C/ISP), Robert Bosch GmbH, Postfach 30 02 20, 70442 Stuttgart, DUITSLAND.

U heeft te allen tijde het recht om bezwaar te maken tegen de verwerking van uw persoonsgegevens conform art. 6 (1) subpar. 1 (f) AVG om redenen met betrekking tot uw specifieke situatie of voor direct marketingdoeleinden. Neem voor het uitoefenen van uw recht contact met ons op via privacy.ttbe@bosch.com. Voor meer informatie, scan de QR-code.

11 Vaktermen

Condensatieketel

De condensatieketel gebruikt niet alleen de warmte, die als meetbare temperatuur van het rookgas bij de verbranding ontstaat, maar ook de warmte van de warmtedamp. Daarom heeft een condensatieketel een bijzonder hoog rendement.

Doorstroomprincipe

Het water wordt verwarmd, terwijl het door de ketel stroomt. De maximale taphoeveelheid staat snel ter beschikking, zonder langere wachttijd of onderbreking voor het verwarmen.

Bedrijfsdruk

De bedrijfsdruk is de druk in de cv-installatie.

CV-regelaar

De cv-regelaar zorgt voor de automatische regeling van de aanvoertemperatuur afhankelijk van de buitentemperatuur (bij weersafhankelijke regelaars) of de kamertemperatuur in combinatie met een tijdprogramma.

CV-retour

De cv-retour is het leidingcircuit, waarin het cv-water met lagere temperatuur van de verwarmingsoppervlakken naar de ketel terugstroomt.

CV-aanvoer

De cv-aanvoer is het leidingcircuit, waarin het cv-water met hogere temperatuur van de ketel naar de verwarmingsoppervlakken stroomt.

CV-water

Het cv-water is het water waarmee de cv-installatie is gevuld.

Thermostaatkraan

De thermostaatkraan is een mechanische temperatuurregelaar, die afhankelijk van de omgevingstemperatuur via een kraan een lager of hoger debiet van het cv-water regelt, om een temperatuur constant te houden.

Sifon

De sifon is een geurafsluiting voor het afvoeren van water, dat uit een overstortventiel komt.

Aanvoertemperatuur

De aanvoertemperatuur is de temperatuur, waarmee het opgewarmde cv-water van de ketel naar de verwarmingsoppervlakken stroomt.

Bosch Thermotechnology n.v./s.a.
Bosch
Zandvoortstraat 47
2800 Mechelen
www.bosch-homecomfort.be

Dienst na verkoop (voor herstelling)
Service après-vente (pour réparation)
Kundendienst (für Reparaturen)
T: 015 46 57 00
www.service.bosch-homecomfort.be
service.planning@be.bosch.com