

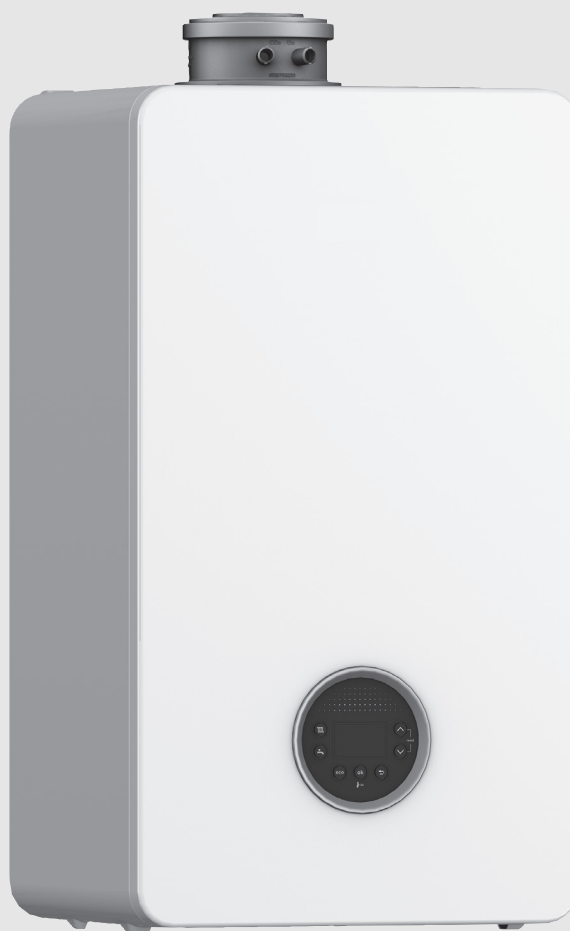


Installatie- en onderhoudshandleiding voor de vakman

Gascondensatieketel

**Condens 5300i W**

GC5300iW 25 P 23 | GC5300iW 20/30 C 23 | GC5300iW 20/25 C 31 | GC5300iW 25P 31



**Inhoudsopgave**

<b>1</b>	<b>Toelichting bij de symbolen en veiligheidsinstructies . . . . .</b>	<b>3</b>
1.1	Symboolverklaringen . . . . .	3
1.2	Algemene veiligheidsvoorschriften . . . . .	3
<b>2</b>	<b>Gegevens betreffende het product . . . . .</b>	<b>4</b>
2.1	Informatie op internet over uw product . . . . .	4
2.2	Leveringsomvang . . . . .	4
2.3	Productidentificatie . . . . .	5
2.4	Typeoverzicht . . . . .	5
2.5	Afmetingen . . . . .	5
2.6	Productoverzicht . . . . .	8
2.7	Productgegevens over het energieverbruik . . . . .	11
<b>3</b>	<b>Voorschriften . . . . .</b>	<b>11</b>
<b>4</b>	<b>Rookgasafvoer . . . . .</b>	<b>11</b>
4.1	Kenmerken voor soorten rookgasafvoer . . . . .	11
4.2	Toegelaten rookgastoebehoren . . . . .	11
4.3	Montageaanwijzingen . . . . .	11
4.4	Rookgasafvoer in de schacht . . . . .	11
4.4.1	Eisen aan de schacht . . . . .	11
4.4.2	Schachtmaten controleren . . . . .	11
4.5	Inspectieopeningen . . . . .	12
4.6	Verticaal rookgasafvoertraject op het dak . . . . .	12
4.7	Lengte van een rookgasafvoersysteem berekenen . . . . .	12
4.8	Luchttoevoer/rookgasafvoersysteem conform C13(x) . . . . .	12
4.9	Luchttoevoer/rookgasafvoersysteem conform C33(x) . . . . .	13
4.9.1	Luchttoevoer/rookgasafvoersysteem conform C33x in schacht . . . . .	13
4.9.2	Verticaal luchttoevoer/rookgasafvoersysteem conform C33(x) boven het dak . . . . .	13
4.10	Luchttoevoer/rookgasafvoersysteem conform C53(x) . . . . .	13
4.10.1	Luchttoevoer/rookgasafvoersysteem conform C53(x) in schacht . . . . .	14
4.10.2	Luchttoevoer/rookgasafvoersysteem conform C53x op de buitenmuur . . . . .	14
4.11	Luchttoevoer/rookgasafvoersysteem conform C93x . . . . .	14
4.11.1	Star rookgasafvoertraject conform C93x in schacht . . . . .	15
4.11.2	Flexibel rookgasafvoertraject conform C93x in schacht . . . . .	15
4.12	Rookgasafvoertraject conform B23p/B53p . . . . .	16
4.12.1	Star rookgasafvoertraject conform B23p/B53p in schacht . . . . .	16
4.12.2	Flexibele buis conform B53P in schacht . . . . .	16
4.13	Collectieve rookgasafvoer (alleen voor toestellen tot 30 kW) . . . . .	17
4.13.1	Toekenning aan toestelgroep voor collectief systeem . . . . .	17
4.13.2	Minimaal vermogen (verwarming en warm water) van de warmteproducent verhogen . . . . .	17
4.13.3	Luchttoevoer/rookgasafvoersysteem conform C(10)3x . . . . .	17
4.13.4	Luchttoevoer/rookgasafvoersysteem conform C(12)3x . . . . .	17

4.13.5	Luchttoevoer/rookgasafvoersysteem conform C(13)3x . . . . .	18
4.13.6	Luchttoevoer/rookgasafvoersysteem conform C(14)3x . . . . .	18
4.14	Cascade . . . . .	20
4.14.1	Toekenning aan toestelgroep voor cascade . . . . .	20
4.14.2	Minimaal vermogen (verwarming en warm water) van de warmteproducent verhogen . . . . .	20
4.14.3	Rookgasafvoertraject conform B23p/B53p . . . . .	20
4.14.4	Luchttoevoer/rookgasafvoersysteem conform C93x . . . . .	21
<b>5</b>	<b>Voorwaarden voor de installatie . . . . .</b>	<b>22</b>
5.1	Algemene aanwijzingen . . . . .	22
5.2	Eisen voor de opstellingsruimte . . . . .	22
5.3	Verwarming . . . . .	22
5.4	Vul- en bijvulwater . . . . .	22
<b>6</b>	<b>Installatie . . . . .</b>	<b>23</b>
6.1	Veiligheidsvoorschriften bij installatie . . . . .	23
6.2	Grootte van het expansievat controleren . . . . .	23
6.3	Montage . . . . .	23
6.3.1	Ketelmontage voorbereiden . . . . .	23
6.3.2	Toestel monteren . . . . .	24
6.4	Hydraulische aansluiting . . . . .	24
6.5	Rookgastoebehoren aansluiten . . . . .	25
6.6	Vul de installatie en controleer deze op dichtheid . . . . .	25
6.7	Elektrische aansluiting . . . . .	26
6.7.1	Ketel aansluiten . . . . .	26
6.7.2	Sluit het externe toebehoren aan . . . . .	26
6.8	Mantel monteren . . . . .	28
<b>7</b>	<b>In bedrijf nemen . . . . .</b>	<b>28</b>
7.1	Overzicht bedieningspaneel . . . . .	29
7.2	Toestel inschakelen . . . . .	29
7.3	Sifonvulprogramma . . . . .	29
7.4	Bedrijfstoestand van de cv-pomp controleren . . . . .	29
<b>8</b>	<b>Instellingen in het servicemenu . . . . .</b>	<b>29</b>
8.1	Bediening van het servicemenu . . . . .	29
8.2	Servicemenu . . . . .	30
8.2.1	Overzicht van de servicefuncties . . . . .	30
8.3	Thermische desinfectie . . . . .	36
<b>9</b>	<b>Inspectie en onderhoud . . . . .</b>	<b>36</b>
9.1	Veiligheidsvoorschriften voor inspectie en onderhoud . . . . .	36
9.2	Veiligheidsrelevante bestanddelen . . . . .	36
9.3	Hulpmiddelen voor inspectie en onderhoud . . . . .	36
9.4	Checklists voor inspectie en onderhoud . . . . .	37
9.5	Bedrijfstoestand van de cv-pomp controleren . . . . .	37
9.6	Gasinstelling controleren . . . . .	37
9.6.1	Schoorsteenvegerbedrijf . . . . .	37
9.6.2	Gasaansluitdruk controleren . . . . .	37
9.6.3	Controleer de gas-luchtverhouding en stel deze eventueel in . . . . .	37
9.7	Rookgasmeting . . . . .	38
9.7.1	Dichtheidscontrole van de rookgasweg . . . . .	38
9.8	Verwarmingslichaam controleren . . . . .	39
9.9	Gasblok controleren . . . . .	39

9.10	Cv-pomp vervangen .....	39
9.11	Vervang het gasblok .....	40
9.12	Vervang de besturing .....	43
9.13	Netkabel vervangen .....	43
9.14	Condenssifon reinigen .....	43
9.15	Motor van de 3-wegklep controleren/vervangen .....	45
9.16	Na de inspectie/onderhoud .....	46
<b>10</b>	<b>Storingen verhelpen.....</b>	<b>47</b>
10.1	Bedrijfs- en storingsmeldingen .....	47
10.1.1	Algemeen .....	47
10.1.2	Tabel met de storingscodes .....	47
10.1.3	Storingen die niet worden getoond .....	52
<b>11</b>	<b>Buitenbedrijfstelling .....</b>	<b>52</b>
11.1	Toestel uitschakelen .....	52
11.2	Vorstbeveiliging .....	52
<b>12</b>	<b>Milieubescherming en recyclage .....</b>	<b>53</b>
<b>13</b>	<b>Aanwijzing inzake gegevenbescherming .....</b>	<b>53</b>
<b>14</b>	<b>Technische informatie en protocollen .....</b>	<b>53</b>
14.1	Technische gegevens .....	53
14.2	Ionisatiestroom .....	59
14.3	Codeerstekker .....	59
14.4	Sensorwaarden .....	60
14.5	Pompkarakteristiek van de cv-pomp .....	60
14.6	Instelwaarde voor verwarmingsvermogen .....	61
14.7	Elektrische bedrading .....	62
14.8	Inbedrijfstellingsprotocol voor het toestel .....	63
<b>15</b>	<b>Conformiteitsverklaring .....</b>	<b>65</b>

## 1 Toelichting bij de symbolen en veiligheidsinstructies

### 1.1 Symboolverklaringen

#### Waarschuwingen

Bij waarschuwingen worden signaalwoorden aan het begin van een waarschuwing gebruikt om de soort en de ernst van de gevolgen aan te geven indien de maatregelen ter voorkoming van het gevaar niet worden opgevolgd.

De volgende signaalwoorden zijn vastgelegd en kunnen in dit document worden gebruikt:

#### **GEVAAR**

**GEVAAR** betekent dat zwaar tot levensgevaarlijk lichamelijk letsel kan ontstaan.

#### **WAARSCHUWING**

**WAARSCHUWING** betekent dat zwaar tot levensgevaarlijk persoonlijk letsel kan ontstaan.

#### **VOORZICHTIG**

**VOORZICHTIG** betekent dat licht tot middelzwaar persoonlijk letsel kan ontstaan.

#### **OPMERKING**

**OPMERKING** betekent dat materiële schade kan ontstaan.

#### Belangrijke informatie



Belangrijke informatie, zonder gevaar voor mens of materialen, wordt met het getoonde info-symbool gemarkeerd.

### 1.2 Algemene veiligheidsvoorschriften

#### **Instructies voor de doelgroep**

Deze installatiehandleiding is bedoeld voor installateurs van gas- en waterinstallaties, verwarmings- en elektrotechniek. Houd de instructies in alle handleidingen aan. Indien deze niet worden aangehouden kunnen materiële schade, lichamelijk letsel en zelfs levensgevaar ontstaan.

- ▶ Installatie-, service- en inbedrijfstellingshandleidingen (warmteproducent, verwarmingsregelaar, pompen enz.) voor de installatie lezen.
- ▶ Neem de veiligheidsinstructies en waarschuwingaanwijzingen in acht.
- ▶ Neem de nationale en regionale voorschriften, technische regels en richtlijnen in acht.
- ▶ Documenteer uitgevoerde werkzaamheden.

#### **Gebruik volgens de voorschriften**

Het product mag alleen voor het opwarmen van cv-water en voor warmwaterbereiding worden gebruikt.

Ieder ander gebruik komt niet overeen met de voorschriften. Daaruit resulterende schade valt niet onder de aansprakelijkheid.

#### **Wat te doen bij gaslucht**

Bij een gaslekkage bestaat explosiegevaar. Respecteer bij een gaslucht de volgende gedragsregels.

- ▶ Voorkom vlam- of vonkvorming:
  - Niet roken, geen aanstekers en lucifers gebruiken.
  - Bedien geen elektrische schakelaars, trek geen stekkers uit het stopcontact.
  - Telefoon niet en bel niet aan.
- ▶ Sluit de gastoevoer af via de hoofdafsluiter of op de gasmeter.
- ▶ Ramen en deuren openen.
- ▶ Waarschuw alle bewoners en verlaat het gebouw.
- ▶ Voorkom dat derden het gebouw betreden.
- ▶ Neem buiten het gebouw contact op met brandweer, politie en de gasleverancier.

#### **⚠ Levensgevaar door vergiftiging met rookgassen**

Bij ontsnappend rookgas bestaat levensgevaar.

- ▶ Let erop dat de rookgasafvoer en de afdichtingen niet beschadigd zijn.

#### **⚠ Levensgevaar door vergiftiging met rookgassen bij onvoldoende verbranding**

Bij ontsnappend rookgas bestaat levensgevaar. Houd bij beschadigde of lekkende rookgasafvoerbuizen of bij gasgeur de volgende gedragsregels aan.

- ▶ Brandstoeftoevoer sluiten.
- ▶ Ramen en deuren openen.
- ▶ Eventueel alle bewoners waarschuwen en het gebouw verlaten.
- ▶ Voorkom dat derden het gebouw betreden.
- ▶ Schade aan de rookgasafvoerbuizen direct verhelpen.
- ▶ Luchttoevoer waarborgen.
- ▶ Be- en verluchttingsopeningen in deuren, vensters en wanden niet afsluiten of verkleinen.
- ▶ Waarborg voldoende verbrandingsluchttoevoer ook bij naderhand ingebouwde ketels, bijv. bij afvoerluchtventilatoren en keukentilatoren en airconditioningsystemen met afvoer naar buiten toe.
- ▶ Bij onvoldoende luchttoevoer mag het product niet in bedrijf worden gesteld.



#### **WAARSCHUWING**

##### **Gevaar voor verbranding!**

- ▶ De verwarmingstemperatuur van dit toestel is bij levering ingesteld op ca. 65 °C. Deze temperatuur zou geschikt moeten zijn voor de meeste installaties die voldoen aan de huidige bouwvoorschriften. Als de ketel overschakelt van cv- naar warmwaterbedrijf en er een hogere temperatuur wordt ingesteld voor de verwarming dan voor waterverwarming, kan de warmwatertemperatuur kortstondig de ingestelde warmwatertemperatuur overschrijden. Als de verwarmingstemperatuur wordt verhoogd tot boven de 65 °C, moet er een thermostatische mengkraan worden geplaatst op het afnamepunt (bijvoorbeeld voor de warmwaterkraan in bad of douche) om kwetsbare personen te beschermen tegen verbranding.

#### **⚠ Installatie, inbedrijfstelling en onderhoud**

Installatie, inbedrijfstelling en onderhoud mogen alleen door een erkend vakman worden uitgevoerd.

- ▶ Bij open bedrijf: waarborg, dat de opstellingsruimte aan de ventilatie-eisen voldoet.
- ▶ Veiligheidsrelevante bestanddelen niet repareren, manipuleren of deactiveren.
- ▶ Gebruik alleen originele wisselstukken.
- ▶ Controleer de gasdichtheid na werkzaamheden aan gasvoerende delen.

#### **⚠ Reserverdelen**

Het vervangen van onderdelen mag alleen worden uitgevoerd door gekwalificeerd personeel.

- ▶ Gebruik alleen originele wisselstukken.
- ▶ Neem de service-instructies van het reservedeel in acht.
- ▶ Veiligheidsrelevante bestanddelen niet repareren, manipuleren of deactiveren.
- ▶ Beschadigde onderdelen (gevallen onderdelen, transportschade,...) mogen niet worden gebruikt.
- ▶ Gebruikte afdichtingen mogen niet opnieuw worden gebruikt.

#### **⚠ Elektrotechnische werkzaamheden**

Elektrotechnische werkzaamheden mogen alleen door elektrotechnici worden uitgevoerd.

Voor aanvang van de elektrotechnische werkzaamheden:

- ▶ Schakel de netspanning over alle polen spanningsloos en zorg ervoor dat deze niet per ongeluk opnieuw kan worden ingeschakeld.
- ▶ Controleer de spanningsloosheid.
- ▶ Voor aanraken van stroomgeleidende onderdelen: wacht minimaal vijf minuten, om de condensatoren te ontladen.
- ▶ Respecteer ook de aansluitschema's van de overige installatiedelen.

#### **⚠ Overdracht aan de gebruiker**

Instrueer de gebruiker bij de overdracht in de bediening en bedrijfsomstandigheden van de cv-installatie.

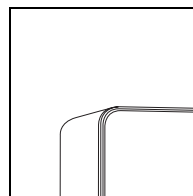
- ▶ Leg de bediening uit – besteed daarbij vooral aandacht aan alle veiligheidsrelevante handelingen.
- ▶ Wijs met name op de volgende punten:
  - Ombouw of herstelling mogen alleen door een erkend vakman worden uitgevoerd.
  - Voor het veilig en milieuvriendelijk bedrijf is minimaal een jaarlijkse inspectie en een behoefte-afhankelijke reiniging en onderhoud nodig.
  - De warmteproducent mag alleen met gemonteerde en gesloten mantel worden gebruikt.
- ▶ De mogelijke gevolgen (persoonlijk letsel of dood of materiële schade) van een ontbrekende of onjuiste inspectie, reiniging en onderhoud te identificeren.
- ▶ Wijs op de gevaren door koolstofmonoxide (CO) en adviseer het gebruik van CO-melders.
- ▶ Geef de installatie- en bedieningshandleiding aan de exploitant in bewaring.

## **2 Gegevens betreffende het product**

### **2.1 Informatie op internet over uw product**

Wij willen u actief en gericht op de situatie van passende informatie over uw product voorzien. Gebruik daarom de informatie die wij op onze internetpagina's beschikbaar stellen. Het internetadres vindt u op de achterzijde van deze handleiding.

### **2.2 Leveringsomvang**



Afb. 1 Leveringsomvang

- [1] Gascondensatieketel
- [2] Bevestigingsplaat
- [3] Slang veiligheidsventiel en condenssifon
- [4] Documentenset voor productdocumentatie

### 2.3 Productidentificatie

#### Typeplaat

De typeplaat bevat de vermogensaanduiding, de registratiegegevens en het serienummer van het product.

De positie van de typeplaat vindt u in de toestelsamenstelling in dit hoofdstuk.

#### Aanvullende typeplaat

De extra typeplaat bevat specificaties van de productnaam en de belangrijkste productgegevens.

Deze bevindt zich op een van buiten goed bereikbare plaats van het product.

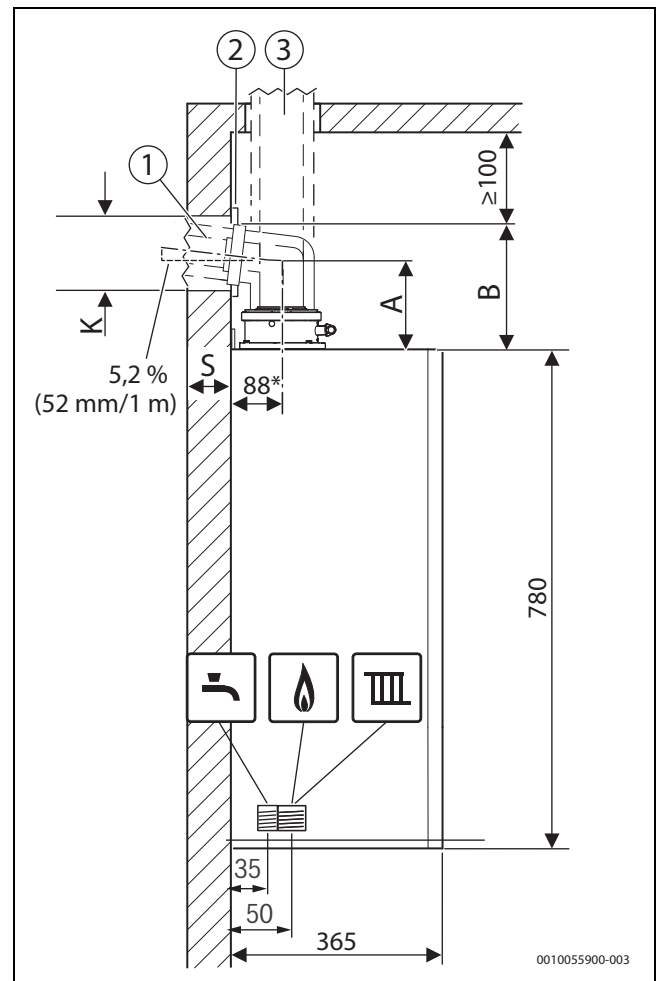
### 2.4 Typeoverzicht

#### Combitoestellen voor kamerverwarming en warmwaterbereiding in het doorstroomprincipe

Type	Land	Art.-nr.
GC5300iW 25 P 23	België	7 736 902 515
GC5300iW 20/30 C 23	België	7 736 903 017
GC5300iW 20/25 C 31	België	7 736 902 517
GC5300iW 25P 31	België	7 736 902 518

Tabel 1 Typeoverzicht combitoestellen

### 2.5 Afmetingen




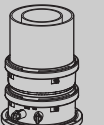

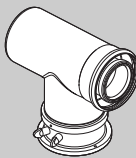
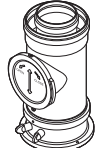

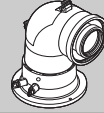



Afb. 2 Zijaanzicht (mm)

- [1] Rookgastoebehoren horizontaal
- [2] Afdekplaat
- [3] Rookgastoebehoren verticaal
- A Afstand bovenkant toestel tot middenas van de horizontale rookgasafvoerbuïs
- B Afstand van bovenkant toestel tot bovenkant rookgasadapter
- K Boordiameter
- S Wanddikte
- \* Met ophangbeugel

Wanddikte S	K [mm] voor Ø rookgastoebehoren [mm]		
	Ø 60/100	Ø 80	Ø 80/125
15 - 24 cm	130	110	155
24 - 33 cm	135	115	160
33 - 42 cm	140	120	165
42 - 50 cm	145	125	170

Tabel 2 Wanddikte S afhankelijk van de diameter van het rookgastoebehoren

Rookgastoebehooren		A/mm	B/mm
<b>Ø 80 mm</b>			
	Aansluitadapter, bocht met inspectieopening	165	220
<b>Ø 80/125 mm</b>			
	Aansluitadapter Ø 80/125 mm	–	≥ 500
	Aansluitadapter, bocht met inspectieopening	145	215
	Aansluitadapter, lengtecompensatie voor oude installaties	145	215
	Aansluitbocht 87° met meetnippel zonder inspectieopening	115	185
	Aansluitadapter, concentrisch T-stuk met inspectieopening voor gescheiden luchttoevoer/rookgasafvoersysteem (C <sub>53</sub> )	165	230
	Aansluitadapter, buis met inspectieopening	–	295
<b>Ø 60/100 mm</b>			
	Aansluitadapter Ø 60/100 mm	–	≥ 500
	Aansluitadapter, bocht met inspectieopening	150	200
	Aansluitbocht concentrisch, 87° met meetnippel zonder inspectieopening	85	135

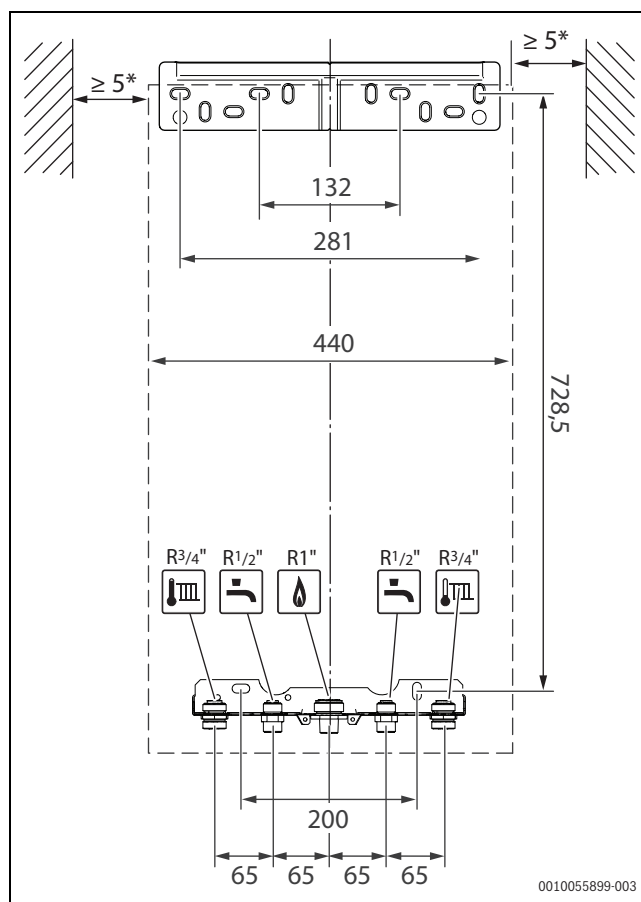
Tabel 3 Afstand A en B afhankelijk van de rookgastoebehooren

Minimale hoogte van de opstellingsruimte berekenen

- ▶ Voeg afmeting B van het gebruikte toebehooren uit tabel 3 ter hoogte van de bovenkant van het toestel toe.
- ▶ Bij horizontaal rookgastoebehooren:
  - Voeg voor elke meter horizontale lengte van de rookgasafvoerbuïs 52 mm toe.
  - Voeg eventueel de afmeting van de afdekplaat ([2] in afb. 2) toe.



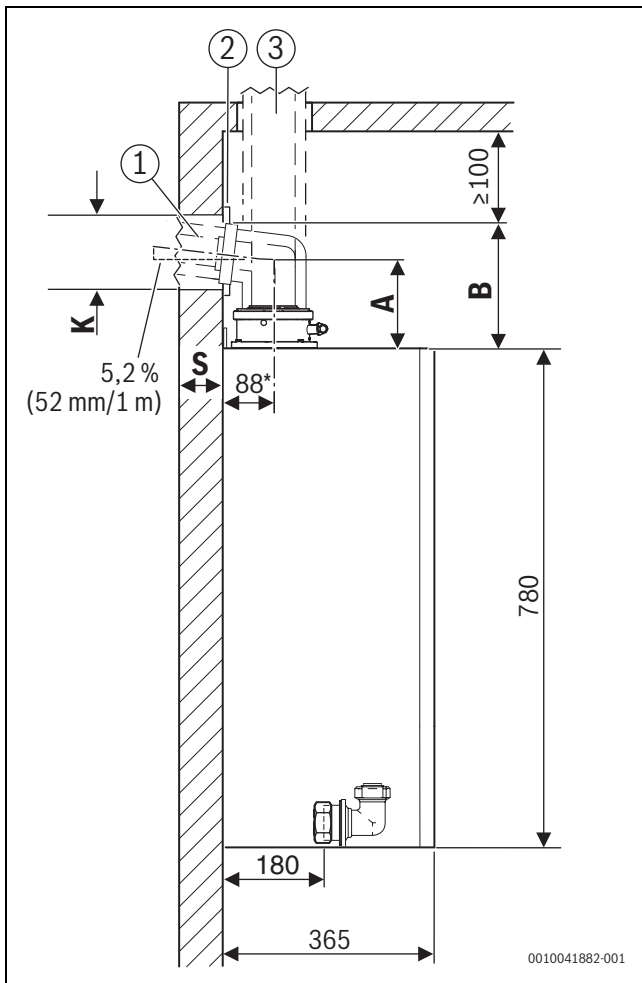
Bij een horizontaal rookgasafvoertraject moet boven de bocht een vrije hoogte van 100 mm aangehouden worden.



Afb. 3 Vooraanzicht (mm)

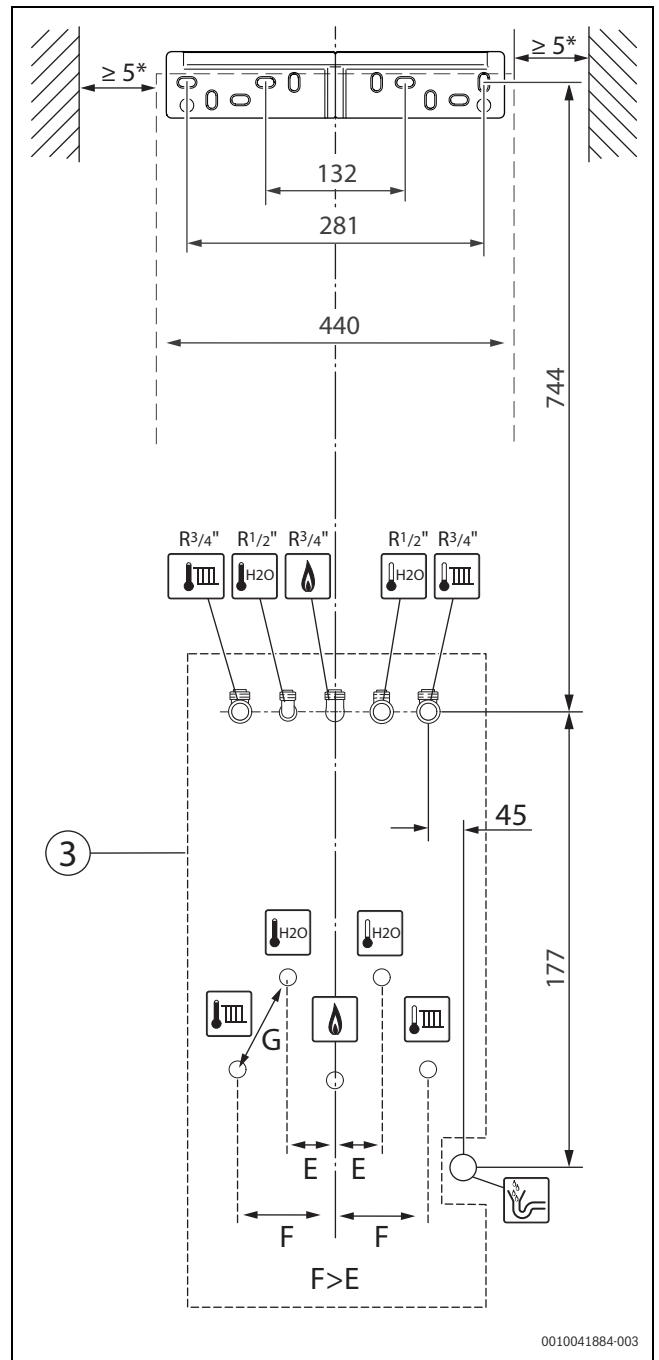
\* Aanbevolen 100 mm

0010055899-003



Afb. 4 Zijaanzicht (mm)

- [1] Rookgastoebehoren horizontaal
- [2] Afdekplaat
- [3] Rookgastoebehoren verticaal
- A Afstand bovenkant toestel tot middenas van de horizontale rookgasafvoerbu
- B Afstand van bovenkant toestel tot bovenkant rookgasadapter
- K Boordiameter
- S Wanddikte
- \* Met ophangbeugel



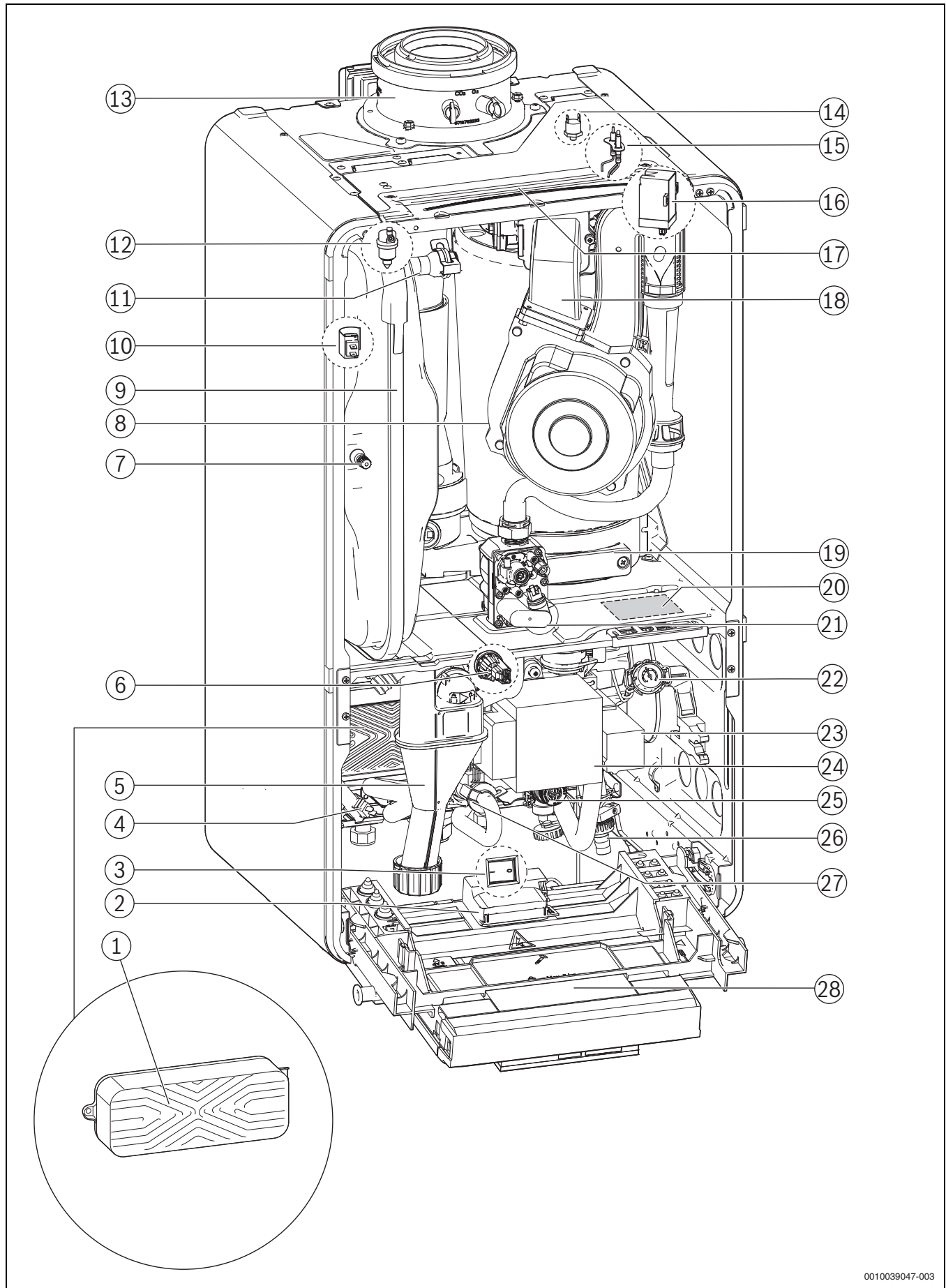
Afb. 5 Vooraanzicht (mm)

- [1] Rookgastoebehoren
- [2] Ophangrail
- [3] HW-SetBCR-1 (toebehoren)
- [4] Afdekplaat van bedieningspaneel
- [5] Mantel
- B Afstand bovenkant toestel tot plafond
- K Boordiameter
- S Wanddikte

	Min. [mm]	Max. [mm]
E	30	115
F	80	210
G <sub>min</sub>	60	-

Tabel 4

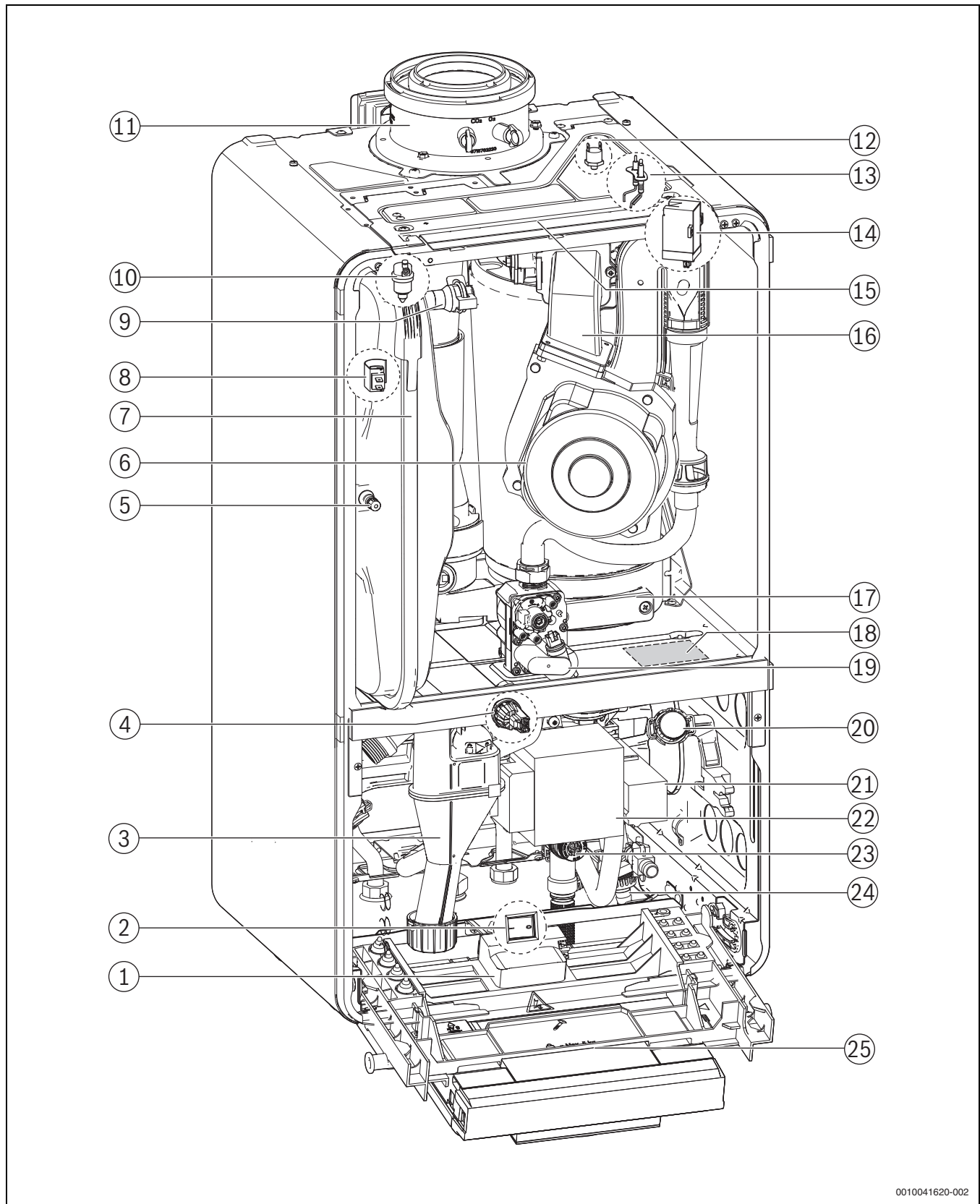
## 2.6 Productoverzicht



0010039047-003

Afb. 6 Productoverzicht combitoestel

- [1] Platenwarmtewisselaar
- [2] Key-insteekplaats (draadloze Gateway)
- [3] Aan-uitschakelaar \*marktspecifiek
- [4] Warmwatertemperatuursensor
- [5] Condenssifon
- [6] Druksensor
- [7] Ventiel voor stikstofvulling
- [8] Ventilator
- [9] Expansievat
- [10] Aanvoertemperatuursensor
- [11] Cv-aanvoer
- [12] Ontluchter
- [13] Ketelaansluitstuk
- [14] Temperatuurbegrenzer verwarmingslichaam
- [15] Ontstekingselektroden
- [16] Ontstekingstrafo
- [17] Verwijderbare afdekking
- [18] Menginrichting met rookgasterugstroombeveiliging
- [19] Condensbak
- [20] Typeplaat
- [21] Gasblok
- [22] Manometer
- [23] 3-wegklep
- [24] CV-pomp
- [25] Veiligheidsventiel (cv-circuit)
- [26] Vul- en aftapkraan
- [27] Turbine
- [28] Besturing



0010041620-002

Afb. 7 Productoverzicht

- |   |   |
|---|---|
| [1] Key-insteekplaats (draadloze Gateway) | [9] Cv-aanvoer  |
| [2] Aan-uitschakelaar *marktspecifiek     | [10] Ontluchter                                       |
| [3] Condenssifon                          | [11] Rookgaspijp                                      |
| [4] Druksensor                            | [12] Temperatuurbegrenzer verwarmingslichaam          |
| [5] Ventiel voor stikstofvulling          | [13] Ontstekingselektroden                            |
| [6] Ventilator                            | [14] Ontstekingsvonkgenerator                         |
| [7] Expansievat                           | [15] Verwijderbare afdekking                          |
| [8] Aanvoertemperatuursensor              | [16] Menginrichting met rookgasterugstroombeveiliging |

- [17] Condensopvang
- [18] Typeplaat
- [19] Gasblok
- [20] Manometer
- [21] 3-wegklep
- [22] CV-pomp
- [23] Veiligheidsventiel (cv-circuit)
- [24] Vul- en aftapkraan
- [25] Besturing

**2.7 Productgegevens over het energieverbruik**

Productgegevens betreffende het energieverbruik kan u vinden in de bedieningshandleiding voor de gebruiker.

**3 Voorschriften**

Respecteer voor een correcte installatie en het bedrijf van het product alle geldende nationale en regionale voorschriften, technische regels en richtlijnen.

Het document 6720807972 bevat informatie over de geldende voorschriften. Voor de weergave kunt u de zoekmachine voor handleidingen op onze internetpagina gebruiken. Het internetadres vindt u op de achterzijde van deze handleiding.

**4 Rookgasafvoer**

**4.1 Kenmerken voor soorten rookgasafvoer**

De volgende markeringen voor de soorten rookgasafvoer worden in deze handleiding gebruikt:

- De markering zonder x staat voor een enkelwandige rookgasafvoer (B<sub>53p</sub>) of voor separate buizen voor luchttoevoer en rookgasafvoer (C<sub>13</sub>) in de opstellingsruimte.
- De toevoeging x (bijvoorbeeld C<sub>13x</sub>) staat voor een concentrisch luchttoevoer/rookgasafvoersysteem in de opstellingsruimte. De rookgasafvoerbuiz bevindt zich binnen in de buis voor de luchttoevoer. De concentrische uitvoering verhoogt de veiligheid.
- De toevoeging (x) wordt voor informatie gebruikt, die betrekking heeft op het soort rookgasafvoer met en zonder x.

**4.2 Toegelaten rookgastoebehoren**

Het rookgastoebehoren voor de in deze instructie beschreven rookgasafvoersystemen zijn onderdeel van de CE-toelating van de warmteproducent.

Daarom adviseren wij het gebruik van onze origineel toebehoren.

De benamingen en artikelnummers zijn opgenomen in de algemene catalogus.

**4.3 Montageaanwijzingen**

**⚠ GEVAAR**

**Vergiftiging door koolstofmonoxide!**

Ontsnappend rookgas veroorzaakt levensgevaarlijk hoge concentraties koolstofmonoxide in de ademlucht

- ▶ Zorg ervoor dat de rookgasafvoerbuizen en de dichtingen niet beschadigd zijn.
  - ▶ Gebruik bij de montage van het rookgasafvoersysteem uitsluitend het door de fabrikant van de installatie toegelaten glijmiddel.
- 
- ▶ Controleer het rookgastoebehoren bij het uitpakken op beschadigingen.
  - ▶ Respecteer de installatiehandleiding van het toebehoren.
  - ▶ Kort het toebehoren tot de benodigde lengte in. De snede haaks uitvoeren en ontbramen.
  - ▶ Breng het meegeleverde glijmiddel op de dichtingen aan.

- ▶ Schuif het toebehoren tot aan de aanslag in de mof.
- ▶ Installeer horizontale secties met 3° stijging (= 5,2 % of 5,2 cm per meter) in de rookgasstromingsrichting.
- ▶ Borg de totale rookgasafvoerbuiz met buisklemmen:
  - Maximale afstand tussen twee buisklemmen: ≤ 2 m aanhouden.
  - Breng op iedere bocht een buisklem aan.
- ▶ Controleer na afronding van de werkzaamheden de dichtheid.

**Rookgasafvoertraject over meerdere verdiepingen**

Wanneer het rookgasafvoertraject meerdere verdiepingen passeert, moet deze in een schacht worden uitgevoerd.

**Eisen bij de inbouw in een aanwezige schacht**

- ▶ Wanneer de rookgasafvoerbuiz in een aanwezige schacht wordt ingebouwd, eventueel bestaande aansluitopeningen met bouw materiaal dicht afsluiten.

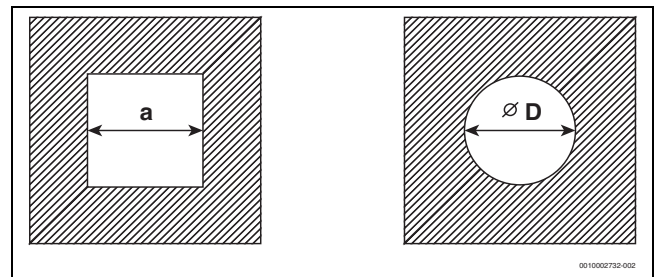
**4.4 Rookgasafvoer in de schacht**

**4.4.1 Eisen aan de schacht**

- ▶ Respecteer de nationale normen en voorschriften.
- ▶ Niet brandbare, vormvaste bouwmaterialen met de benodigde brandvertraging toepassen.

**4.4.2 Schachtmaten controleren**

- ▶ Controleer of de schacht de toegestane maten heeft.



Afb. 8 Vierkante en ronde doorsnede

**Vierkante doorsnede**

Toebehoren Ø [mm]	C <sub>93(x)</sub> C <sub>(14)3x</sub> a <sub>min</sub> [mm]	Secondaire ventilatie a <sub>min</sub> [mm]	a <sub>max</sub> [mm]
60 star	100 × 100	115 × 115	220 × 220
60 flexibel	100 × 100	100 × 100	220 × 220
80 star	120 × 120	135 × 135	300 × 300
80 flexibel	120 × 120	125 × 125	300 × 300
80/125	180 × 180	–	300 × 300
110 star	140 × 140	170 × 170	300 × 300
110 flexibel	140 × 140	150 × 150	300 × 300
110/160	220 × 220	–	350 × 350
125 star	165 × 165	185 × 185	400 × 400
125 flexibel	165 × 165	180 × 180	400 × 400
160	200 × 200	225 × 225	450 × 450
200	240 × 240	265 × 265	500 × 500

Tabel 5 Toegelaten schachtmaten

**Ronde doorsnede**

Toebehoren Ø [mm]	C <sub>93(x)</sub> C <sub>(14)3x</sub> Ø D <sub>min</sub> [mm]	Secondaire ventilatie Ø D <sub>min</sub> [mm]	Ø D <sub>max</sub> [mm]
60 star	100	135	300
60 flexibel	100	120	300
80 star	120	155	300

Toebeho- ren Ø [mm]	C <sub>93(x)</sub> C <sub>(14)3x</sub> Ø D <sub>min</sub> [mm]	Secundaire venti- latie Ø D <sub>min</sub> [mm]	Ø D <sub>max</sub> [mm]
80 flexibel	120	145	300
80/125	200	–	380
110 star	150	190	350
110 flexibel	150	170	350
110/160	220	–	350
125 star	165	205	450
125 flexibel	165	200	450
160	200	245	510
200	240	285	560

Tabel 6 Toegelaten schachtmaten

#### 4.5 Inspectieopeningen

Rookgasafvoersystemen moeten eenvoudig en veilig kunnen worden gereinigd. Het moet mogelijk zijn:

- Doorsnede en dichtheid van de leidingen te controleren.
- Een voor het veilige bedrijf van de stookinstallatie benodigde doorsnede tussen rookgasafvoerbuïs en schacht (secundaire ventilatie) te controleren en te reinigen.

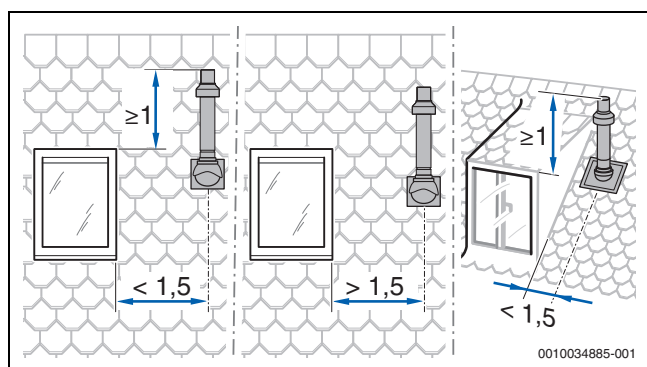
► Respecteer de nationale normen en voorschriften.

#### 4.6 Verticaal rookgasafvoertraject op het dak

##### Opstellingsplaats en luchttoevoer/rookgasafvoersysteem

Voorwaarde: Boven het plafond van de opstellingsruimte bevindt zich alleen de dakconstructie.

- Wanneer voor het plafond een brandvertraging wordt vereist, moet het luchttoevoer/rookgasafvoersysteem tussen de bovenkant van het plafond en de dakhuïd een bekleding hebben met dezelfde brandvertraging.
  - Wanneer voor het plafond geen brandvertraging wordt vereist, dan moet het luchttoevoer/rookgasafvoersysteem van de bovenkant van het plafond tot de dakhuïd in een schacht van niet-brandbaar, vormvast bouwstof worden opgenomen of in een metalen beschermhuis (mechanische bescherming).
- Houd de nationale voorschriften met betrekking tot de minimale afstand tot dakvensters aan.



Afb. 9

#### 4.7 Lengte van een rookgasafvoersysteem berekenen

Een overzicht van de maximaal toelaatbare buïslengten vindt u per geval onder de afzonderlijke rookgasystemen.

De vereiste bochten van een rookgasafvoertraject worden in de opgegeven maximale buïslengten in aanmerking genomen en in de bijbehorende afbeeldingen correct weergegeven.

- Iedere bijkomende 87°-bocht vermindert de toegestane buïslengte met 1,5 m.

- Iedere bijkomende bocht tussen 15° en 45° vermindert de toegestane buïslengte met 0,5 m.

Gedetailleerde informatie over het berekenen van de lengte van een rookgasafvoersysteem is te vinden in het planningsdocument.

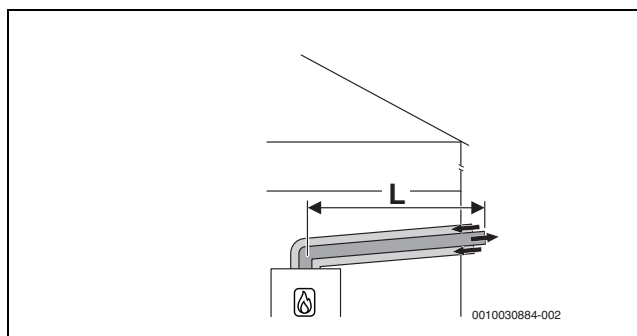
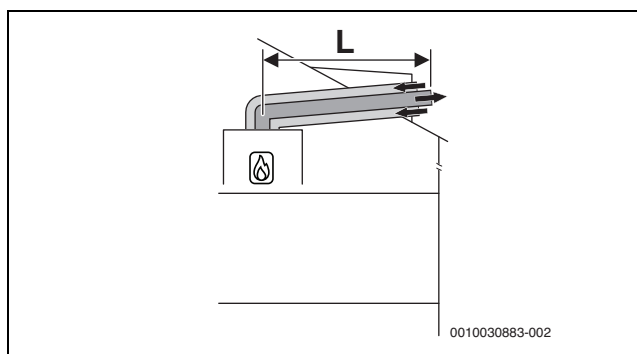
#### 4.8 luchttoevoer-/rookgasafvoersysteem conform C<sub>13(x)</sub>

Systemkenmerken	
Luchttoevoer	Gesloten systeem
Uitvoering	Horizontale uitmonding/valwindbescherming
Openingen voor lucht en rookgas	De openingen voor rookgasafvoer en luchtinlaat liggen in hetzelfde drukbereik en moeten binnen een kwadrant zijn opgesteld: ≤ 70 kW vermogen: 50 × 50 cm ≥ 70 kW vermogen: 100 × 100 cm
Certificering	Het gehele luchttoevoer- en rookgasafvoersysteem is samen met de warmteproducent getest.

Tabel 7 C<sub>13(x)</sub>

##### Inspectieopeningen

► Respecteer de nationale normen en voorschriften.

Afb. 10 Horizontaal concentrisch luchttoevoer/rookgasafvoersysteem conform C<sub>13x</sub> door de buitenwandAfb. 11 Horizontaal concentrisch luchttoevoer/rookgasafvoersysteem conform C<sub>13x</sub> op het dak

##### Toegestane maximale lengten

Horizontaal: toebehoren Ø 60/100

Toesteltype	Schacht [mm]	Maximale buïslengten [m]		
		L = L <sub>1</sub> + L <sub>2</sub>	L <sub>2</sub>	L <sub>3</sub>
GC5300iW 25 P 23	–	10	–	–
GC5300iW 20/25 C 31	–	–	–	–
GC5300iW 25P 31	–	–	–	–
GC5300iW 20/30 C 23	–	9	–	–

Tabel 8 Luchttoevoer/rookgasafvoersysteem conform C<sub>13x</sub>

**Toegestane maximale lengten**

Horizontaal: toebehoren Ø 80/125

Toesteltype	Schacht [mm]	Maximale buislengten [m]		
		L = L <sub>1</sub> + L <sub>2</sub>	L <sub>2</sub>	L <sub>3</sub>
GC5300iW 25 P 23 GC5300iW 20/25 C 31 GC5300iW 25P 31	-	23	-	-
GC5300iW 20/30 C 23	-	25	-	-

Tabel 9 Luchttoevoer/rookgasafvoersysteem conform C13x

**4.9 Luchttoevoer-/rookgasafvoersysteem conform C<sub>33(x)</sub>**

Systeemkenmerken	
Luchttoevoer	Gesloten systeem
Uitvoering	Verticale uitmonding/valwindbescherming
Openingen voor lucht en rookgas	De openingen voor rookgasafvoer en luchtinlaat liggen in hetzelfde drukbereik en moeten binnen een kwadrant zijn opgesteld: ≤ 70 kW vermogen: 50 × 50 cm > 70 kW vermogen: 100 × 100 cm
Certificering	Het gehele luchttoevoer- en rookgasafvoersysteem is samen met de warmteproducent getest.

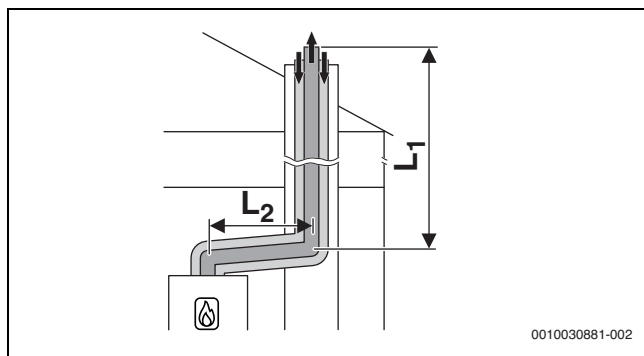
Tabel 10 C<sub>33x</sub>

Informatie over de opstellocatie en de afstandsmaten boven het dak bij verticaal rookgasafvoertraject vindt u in hoofdstuk 4.6 op pagina 12.

**Inspectieopeningen**

- Respecteer de nationale normen en voorschriften.

**4.9.1 Luchttoevoer/rookgasafvoersysteem conform C<sub>33x</sub> in schacht**



Afb. 12 Concentrisch luchttoevoer/rookgasafvoersysteem conform C<sub>33x</sub> in schacht

**Toegestane maximale lengten**

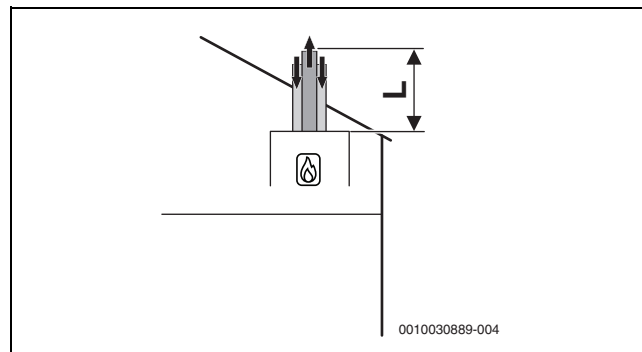
Horizontaal: toebehoren Ø 80/125

In schacht: Ø 80/125

Toesteltype	Schacht [mm]	Maximale buislengten [m]		
		L = L <sub>1</sub> + L <sub>2</sub>	L <sub>2</sub>	L <sub>3</sub>
GC5300iW 25 P 23 GC5300iW 20/30 C 23 GC5300iW 20/25 C 31 GC5300iW 25P 31	-	25	5	-

Tabel 11 Luchttoevoer/rookgasafvoersysteem conform C33x

**4.9.2 Verticaal luchttoevoer/rookgasafvoersysteem conform C<sub>33(x)</sub> boven het dak**



Afb. 13 Verticaal concentrisch luchttoevoer/rookgasafvoersysteem conform C<sub>33x</sub>

**Toegestane maximale lengten**

Verticaal: toebehoren Ø 60/100

Toesteltype	Schacht [mm]	Maximale buislengten [m]		
		L = L <sub>1</sub> + L <sub>2</sub>	L <sub>2</sub>	L <sub>3</sub>
GC5300iW 25 P 23 GC5300iW 20/25 C 31 GC5300iW 25P 31	-	15	-	-
GC5300iW 20/30 C 23	-	13	-	-

Tabel 12 Luchttoevoer/rookgasafvoersysteem conform C33x

**Toegestane maximale lengten**

Verticaal: toebehoren Ø 80/125

Toesteltype	Schacht [mm]	Maximale buislengten [m]		
		L = L <sub>1</sub> + L <sub>2</sub>	L <sub>2</sub>	L <sub>3</sub>
GC5300iW 25 P 23 GC5300iW 20/30 C 23 GC5300iW 20/25 C 31 GC5300iW 25P 31	-	25	-	-

Tabel 13 Luchttoevoer/rookgasafvoersysteem conform C33x

**4.10 Luchttoevoer-/rookgasafvoersysteem conform C<sub>53(x)</sub>**

Systeemkenmerken	
Luchttoevoer	Gesloten systeem
Rookgasafvoer/luchtinlaat	De openingen voor rookgasafvoer en luchtinlaat liggen in verschillende drukbereiken. Deze mogen zich niet op verschillende muren van het gebouw bevinden.
Certificering	Het gehele rookgasafvoersysteem is samen met de warmteproducent getest.

Tabel 14 C<sub>53(x)</sub>

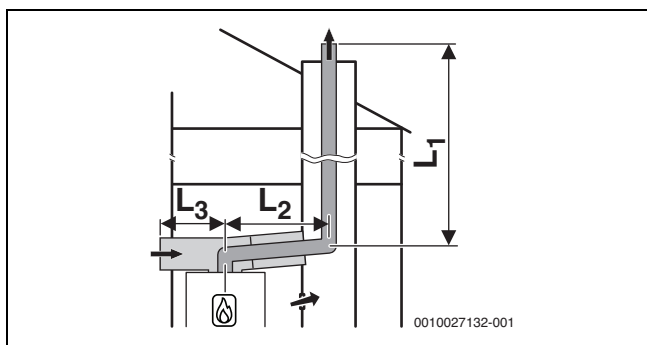
**Inspectieopeningen**

- Respecteer de nationale normen en voorschriften.

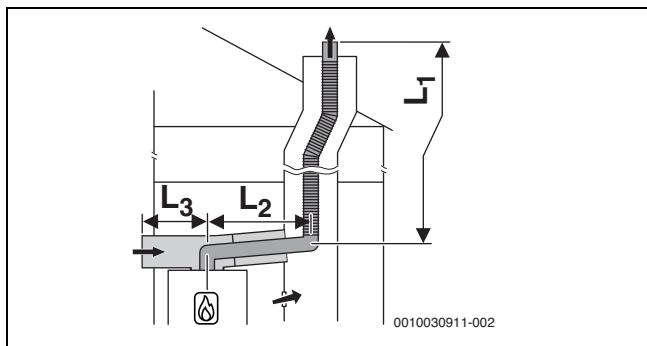
#### 4.10.1 Luchttoevoer/rookgasafvoersysteem conform C<sub>53(x)</sub> in schacht

Maatregelen bij gebruik van een aanwezige schacht	
Openingen naar buiten in opstellingsruimte	Als de lokale regelgeving (bijvoorbeeld in België) andere voorwaarden toelaat, moeten de volgende ventilatieopeningen niet voorzien worden :vermogen ≤ 100 kW : een opening van 150 cm <sup>2</sup> vermogen > 100 kW : totaal oppervlak: 700 cm <sup>2</sup> verdeeld in twee openingen van elk 350 cm <sup>2</sup>
Secondaire ventilatie	Rookgasafvoerbuïs moet in de schacht over de gehele hoogte naverlucht zijn. ► Nationale richtlijnen en normen aanhouden.

Tabel 15 C<sub>53(x)</sub>



Afb. 14 Star rookgasafvoertraject conform C<sub>53x</sub> in schacht en luchttoevoer/rookgasafvoersysteem met separate luchttoevoer en concentrische rookgasafvoer in opstellingsruimte



Afb. 15 Flexibel rookgasafvoertraject conform C<sub>53x</sub> in schacht en luchttoevoer/rookgasafvoersysteem met separate luchttoevoer en concentrische rookgasafvoer in opstellingsruimte

#### Toegestane maximale lengten

Horizontaal: toebehoren Ø 80/125

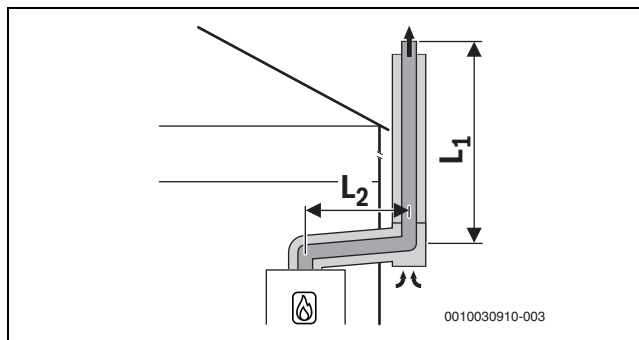
In schacht: Ø 80

Luchttoevoer: Ø 125

Toesteltype	Schacht [mm]	Maximale buislengten [m]		
		L = L <sub>1</sub> + L <sub>2</sub>	L <sub>2</sub>	L <sub>3</sub>
GC5300iW 25 P 23	-	50	5	-
GC5300iW 20/30 C 23	-			
GC5300iW 20/25 C 31	-			
GC5300iW 25P 31	-			

Tabel 16 Star of flexibel luchttoevoer/rookgasafvoersysteem conform C<sub>53x</sub>

#### 4.10.2 Luchttoevoer/rookgasafvoersysteem conform C<sub>53x</sub> op de buitenmuur



Afb. 16 Concentrisch luchttoevoer/rookgasafvoersysteem conform C<sub>53x</sub> op de buitenmuur

#### Toegestane maximale lengten

Toebehoren Ø 80/125

Toesteltype	Schacht [mm]	Maximale buislengten [m]		
		L = L <sub>1</sub> + L <sub>2</sub>	L <sub>2</sub>	L <sub>3</sub>
GC5300iW 25 P 23	-	25	5	-
GC5300iW 20/25 C 31	-			
GC5300iW 25P 31	-			
GC5300iW 20/30 C 23	-	46	5	-

Tabel 17 Luchttoevoer/rookgasafvoersysteem conform C<sub>53x</sub>

#### 4.11 Luchttoevoer/rookgasafvoersysteem conform C<sub>93x</sub>

Systeemkenmerken	
Luchttoevoer	Collectieve luchttoevoer via de schacht
Rookgasafvoer/luchtinlaat	De openingen voor rookgasafvoer en luchtinlaat liggen in hetzelfde drukbereik en moeten binnen een kwadrant zijn opgesteld: ≤ 70 kW vermogen: 50 × 50 cm ≥ 70 kW vermogen: 100 × 100 cm
Certificering	Het gehele luchttoevoer- en rookgasafvoersysteem is samen met de warmteproducent getest.

Tabel 18 C<sub>93x</sub>

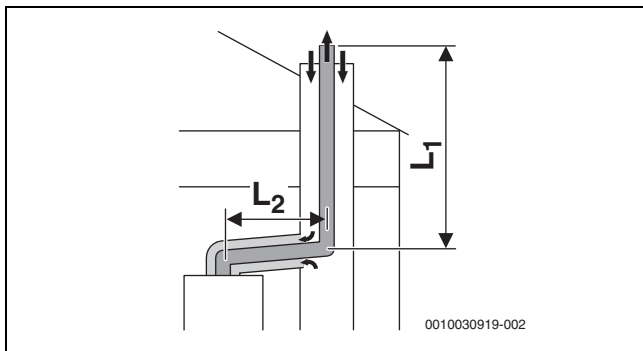
#### Inspectieopeningen

- Respecteer de nationale normen en voorschriften.

Maatregelen bij gebruik van een aanwezige schacht	
Mechanische reiniging	Noodzakelijk
Coating van de oppervlakken	Bij huidige gebruik als luchttoevoer- en rookgasafvoersysteem voor stookolie of vaste brandstof moeten de oppervlakken worden gecoat om uitwaseming van restanten in het metselwerk (bijv. zwavel) in de verbrandingslucht te voorkomen.

Tabel 19 C<sub>93x</sub>

**4.11.1 Star rookgasafvoertraject conform C<sub>93x</sub> in schacht**



Afb. 17 Star rookgasafvoertraject conform C<sub>93x</sub> in een schacht en concentrisch luchttoevoer/rookgasafvoersysteem in opstellingsruimte

**Toegestane maximale lengten**

Horizontaal: toebehoren Ø 60/100

In schacht: Ø 60

Toesteltype	Schacht [mm]	Maximale buislangten [m]		
		L = L <sub>1</sub> + L <sub>2</sub>	L <sub>2</sub>	L <sub>3</sub>
GC5300iW 25 P 23 GC5300iW 25P 31 GC5300iW 20/25 C 31	□ 100 × 100	11	5	-
	□ 110 × 110	13	5	-
	□ 120 × 120	15	5	-
	□ ≥ 130 × 130			
	○ 100	11	5	-
	○ 110	13	5	-
	○ 120	15	5	-
GC5300iW 20/30 C 23	□ 100 × 100	10	5	-
	□ 110 × 110	11	5	-
	□ 120 × 120	12	5	-
	□ ≥ 130 × 130			
	○ 100	9	5	-
	○ 110	10	5	-
	○ 120	11	5	-
	○ ≥ 130	12	5	-

Tabel 20 Star luchttoevoer/rookgasafvoersysteem conform C93x

**Toegestane maximale lengten**

Horizontaal: toebehoren Ø 80/125

In schacht: Ø 80

Toesteltype	Schacht [mm]	Maximale buislangten [m]		
		L = L <sub>1</sub> + L <sub>2</sub>	L <sub>2</sub>	L <sub>3</sub>
GC5300iW 25 P 23 GC5300iW 20/25 C 31 GC5300iW 25P 31 GC5300iW 20/30 C 23	□ 120 × 120	25	5	-
	□ 130 × 130			
	□ 140 × 140			
	□ 150 × 150			
	□ 160 × 160			
	□ ≥ 170 × 170			
	○ 120	25	5	-
○ 130				
○ 140				
○ 150				
○ 160				
○ ≥ 170				

Tabel 21 Star luchttoevoer/rookgasafvoersysteem conform C93x

**Toegestane maximale lengten**

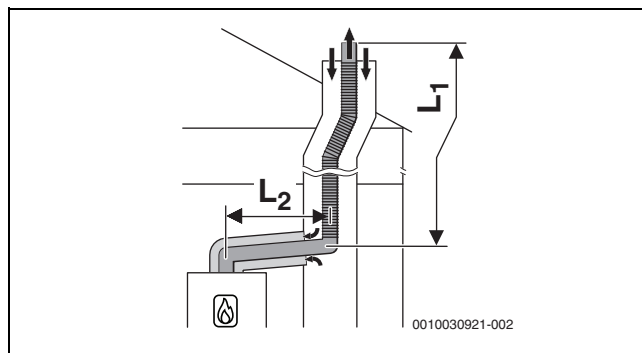
Horizontaal: toebehoren Ø 60/100

In flexibel: Ø 60

Toesteltype	Schacht [mm]	Maximale buislangten [m]		
		L = L <sub>1</sub> + L <sub>2</sub>	L <sub>2</sub>	L <sub>3</sub>
GC5300iW 25 P 23 GC5300iW 20/25 C 31 GC5300iW 25P 31	□ 100 × 100	7	5	-
	□ 110 × 110			
	□ 120 × 120	8	5	-
	□ ≥ 130 × 130			
	○ 100	7	5	-
	○ 110			
	○ 120			
GC5300iW 20/30 C 23	□ 100 × 100	14	5	-
	□ 110 × 110			
	□ 120 × 120	15	5	-
	□ ≥ 130 × 130			
	○ 100	14	5	-
	○ 110			
	○ 120			
	i ≥ 130	15	5	-

Tabel 22 Star luchttoevoer/rookgasafvoersysteem conform C93x

**4.11.2 Flexibel rookgasafvoertraject conform C<sub>93x</sub> in schacht**



Afb. 18 Flexibel rookgasafvoertraject conform C<sub>93x</sub> in een schacht en concentrisch luchttoevoer/rookgasafvoersysteem in opstellingsruimte

**Toegestane maximale lengten**

Horizontaal: toebehoren Ø 80/125

In schacht Ø 80

Toesteltype	Schacht [mm]	Maximale buislangten [m]		
		L = L <sub>1</sub> + L <sub>2</sub>	L <sub>2</sub>	L <sub>3</sub>
GC5300iW 25 P 23 GC5300iW 25P 31	□ 120 × 120	25	5	-
	□ 130 × 130			
GC5300iW 20/25 C 31	□ 140 × 140			
	□ 150 × 150			
	□ 160 × 160			
	□ ≥ 170 × 170			
	○ 120	25	5	-
○ 130				
○ 140				
○ 150				
○ 160				
○ ≥ 170				

Toesteltype	Schacht [mm]	Maximale buislangten [m]		
		$L = L_1 + L_2$	$L_2$	$L_3$
GC5300iW 20/30 C 23	□ 120 × 120	25	5	–
	□ 130 × 130			
	□ 140 × 140			
	□ 150 × 150			
	□ 160 × 160			
	□ ≥ 170 × 170			
	○ 120	23	5	–
○ 130	25	5	–	
○ 140				
○ 150				
○ 160				
○ ≥ 170				

Tabel 23 Flexibele luchttoevoer/rookgasafvoersysteem conform C93x

#### 4.12 Rookgasafvoertraject conform B<sub>23p</sub>/B<sub>53p</sub>

Systeemkenmerken	
Luchttoevoer	Volgt via open systeem bij de warmteproducent
Drukomstandigheden:	Overdrukbedrijf
Certificering	Het gehele rookgasafvoersysteem is samen met de warmteproducent getest.

Tabel 24 B<sub>53p</sub>

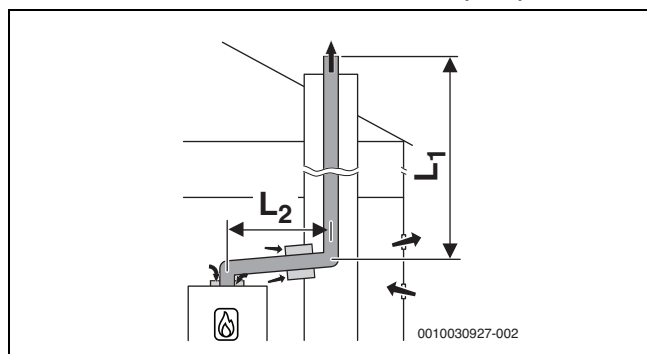
##### Inspectieopeningen

- Respecteer de nationale normen en voorschriften.

Maatregelen bij gebruik van een aanwezige schacht	
Opening naar buiten in opstellingsruimte	► Respecteer de nationale normen en voorschriften.
Secondaire ventilatie	De schacht moet over de gehele hoogte naverlucht zijn. ► Respecteer de nationale normen en voorschriften.

Tabel 25 B<sub>53p</sub>

#### 4.12.1 Star rookgasafvoertraject conform B<sub>23p</sub>/B<sub>53p</sub> in schacht

Afb. 19 Starre rookgasafvoer door de schacht conform B<sub>53p</sub> met open luchttoevoer aan het toestel en concentrisch verbindingstuk tussen opstellingsruimte en schacht

##### Toegestane maximale lengten

Horizontaal: toebehoren Ø 60  
In schacht: Ø 60

Toesteltype	Schacht [mm]	Maximale buislangten [m]		
		$L = L_1 + L_2$	$L_2$	$L_3$
GC5300iW 25 P 23	–	21	5	–
GC5300iW 20/25 C 31				
GC5300iW 25P 31				
GC5300iW 20/30 C 23	–	15	5	–

Tabel 26 Star luchttoevoer/rookgasafvoersysteem conform B23p/B53p

##### Toegestane maximale lengten

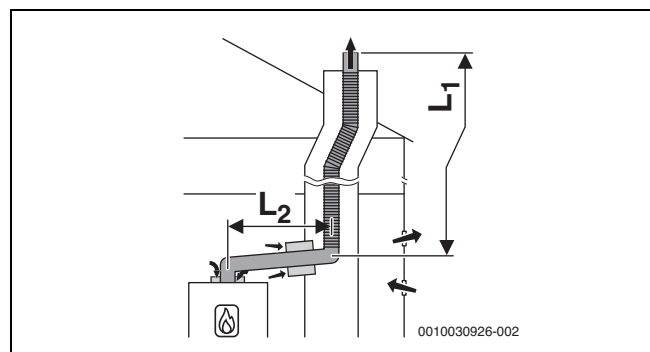
Horizontaal: toebehoren Ø 80

In schacht: Ø 80

Toesteltype	Schacht [mm]	Maximale buislangten [m]		
		$L = L_1 + L_2$	$L_2$	$L_3$
GC5300iW 25 P 23	–	25	5	–
GC5300iW 20/25 C 31				
GC5300iW 25P 31				
GC5300iW 20/30 C 23	–	50	5	–

Tabel 27 Star luchttoevoer/rookgasafvoersysteem conform B23p/B53p

#### 4.12.2 Flexibele buis conform B<sub>53p</sub> in schacht

Afb. 20 Flexibele rookgasafvoer door de schacht conform B<sub>53p</sub> met open luchttoevoer aan toestel en concentrisch verbindingstuk tussen opstellingsruimte en schacht

##### Toegestane maximale lengten

Horizontaal: toebehoren Ø 60

In schacht: Ø 60

Toesteltype	Schacht [mm]	Maximale buislangten [m]		
		$L = L_1 + L_2$	$L_2$	$L_3$
GC5300iW 25 P 23	–	8	5	–
GC5300iW 20/25 C 31				
GC5300iW 25P 31				
GC5300iW 20/30 C 23	–	7	5	–

Tabel 28 Flexibel luchttoevoer/rookgasafvoersysteem conform B23p/B53p

##### Toegestane maximale lengten

Horizontaal: toebehoren Ø 80

In schacht: Ø 80

Toesteltype	Schacht [mm]	Maximale buislangten [m]		
		$L = L_1 + L_2$	$L_2$	$L_3$
GC5300iW 25 P 23	–	25	5	–
GC5300iW 20/25 C 31				
GC5300iW 25P 31				
GC5300iW 20/30 C 23	–	50	5	–

Tabel 29 Star luchttoevoer/rookgasafvoersysteem conform B23p/B53p

### 4.13 Collectieve rookgasafvoer (alleen voor toestellen tot 30 kW)

#### 4.13.1 Toekenning aan toestelgroep voor collectief systeem

GC5300iW 25 P 23 ,GC5300iW 25 P 31  
 GC5300iW 20/25 C 31 behoort tot toestelgroep 3.  
 GC5300iW 20/30 C 23 behoort tot toestelgroep 4.



Er kunnen alleen toestellen worden gecombineerd, die tot dezelfde groep behoren.  
 De genoemde maximale lengtes van de rookgasafvoer zijn voorbeelden. Bij afwijkende systeemkenmerken is een afzonderlijke berekening conform EN13384 nodig.

#### 4.13.2 Minimaal vermogen (verwarming en warm water) van de warmteproducent verhogen

Bij een collectief systeem en bij cascades (overdrukbedrijf) moet het minimale vermogen van de warmteproducent in het servicemenu verhoogd worden (→ tabel 30 op pagina 17):

Warmteproducent type	Standaardwaarde %	Verhoogde waarde %
GC5300iW 20/30 C 23	10	15
GC5300iW 25 P 31 GC5300iW 20/25 C 31 GC5300iW 25 P 23	12	18

Tabel 30 Instelwaarden bij een collectief systeem en cascadebedrijf

#### 4.13.3 Luchttoevoer/rookgasafvoersysteem conform C<sub>(10)3x</sub>

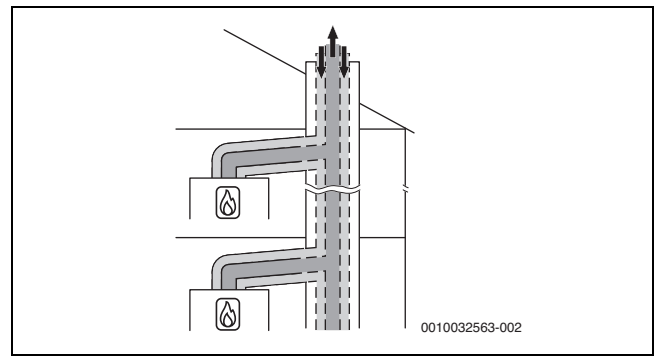
Systeme kenmerken	
Systeem	Collectieve rookgasafvoer
Aangesloten toestellen	Toestelvermogen ≤ 30 kW De aangesloten toestellen moeten tot dezelfde groep behoren. Elk toestel is met een rookgasterugstroombeveiliging uitgerust.
Luchttoevoer	Gebeurt kamerluchtonafhankelijk
Drukomstandigheden:	Overdrukbedrijf
Certificering	Het toestel wordt op een aanwezig luchttoevoer- en rookgasafvoersysteem aangesloten. Het gehele collectieve luchttoevoer- en rookgasafvoersysteem tot en met de schacht is samen met het toestel getest.

Tabel 31 C<sub>(10)3x</sub>

- ▶ Bij de aansluiting op een niet met het toestel getest luchttoevoer- en rookgasafvoersysteem de nationale voorschriften en normen aanhouden, in het bijzonder de specificaties over de vormgeving van de openingen voor afvoer van rookgas en luchttoevoer.
- ▶ Specificaties van de fabrikant van de installatie aanhouden.
- ▶ Specificaties van de bij het systeem behorende algemene toelating aanhouden.

#### Inspectieopeningen

- ▶ Respecteer de nationale normen en voorschriften.



Afb. 21 Collectief systeem conform C<sub>(10)3x</sub> met concentrisch luchttoevoer/rookgasafvoersysteem in opstellingsruimte

#### 4.13.4 Luchttoevoer/rookgasafvoersysteem conform C<sub>(12)3x</sub>

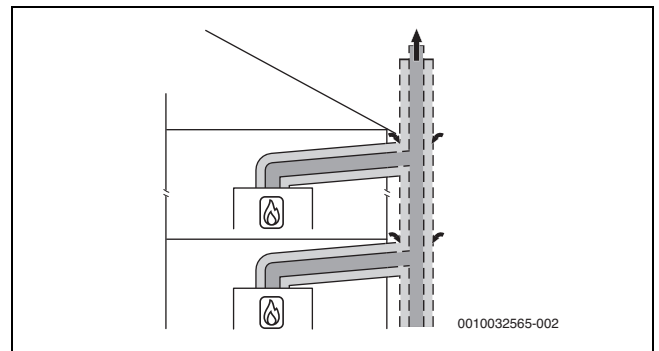
Systeme kenmerken	
Systeem	Collectieve rookgasafvoer
Aangesloten toestellen	Toestelvermogen ≤ 30 kW De aangesloten toestellen moeten tot dezelfde groep behoren. Elk toestel is met een rookgasterugstroombeveiliging uitgerust.
Luchttoevoer	Gebeurt kamerluchtonafhankelijk
Drukomstandigheden:	Overdrukbedrijf
Openingen voor rookgasafvoer en luchtinlaat	De openingen voor rookgasafvoer en luchtinlaat liggen in verschillende drukbereiken.
Certificering	Het toestel wordt op een aanwezig luchttoevoer- en rookgasafvoersysteem aangesloten. Het collectieve luchttoevoer- en rookgasafvoersysteem in de opstellingsruimte is samen met het toestel getest.

Tabel 32 C<sub>(12)3x</sub>

- ▶ Bij de aansluiting op een niet met het toestel getest luchttoevoer- en rookgasafvoersysteem de nationale voorschriften en normen aanhouden, in het bijzonder de specificaties over de vormgeving van de openingen voor afvoer van rookgas en luchttoevoer.
- ▶ Specificaties van de fabrikant van de installatie aanhouden.
- ▶ Specificaties van de bij het systeem behorende algemene toelating aanhouden.

#### Inspectieopeningen

- ▶ Respecteer de nationale normen en voorschriften.



Afb. 22 Collectief systeem conform C<sub>(12)3x</sub> met concentrisch luchttoevoer/rookgasafvoersysteem in opstellingsruimte

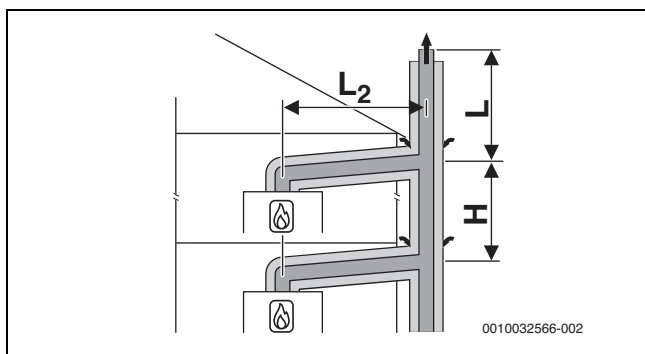
#### 4.13.5 Luchttoevoer/rookgasafvoersysteem conform C<sub>(13)3x</sub>

Systeemkenmerken	
Systeem	Collectieve rookgasafvoer
Aangesloten toestellen	Toestelvermogen ≤ 30 kW De aangesloten toestellen moeten tot dezelfde groep behoren. Elk toestel is met een rookgasterugstroombeveiliging uitgerust.
Luchttoevoer	Gebeurt kamerluchtonafhankelijk
Drukomstandigheden:	Overdrukbedrijf
Rookgasafvoer/luchtinlaat	Openingen voor rookgasafvoer en luchtinlaat liggen in verschillende drukbereiken.
Certificering	Het gehele luchttoevoer- en rookgasafvoersysteem is samen met het toestel getest.

Tabel 33 C<sub>(13)3x</sub>

#### Inspectieopeningen

- Respecteer de nationale normen en voorschriften.



Afb. 23 Collectief systeem conform C<sub>(13)3x</sub> met concentrisch luchttoevoer/rookgasafvoersysteem op de buitenmuur en in de opstellingsruimte

$$[L_2] \leq 1,4 \text{ m}$$

$$[H] \leq 3,5 \text{ m}$$

#### Vijf toestellen

In opstellingsruimte: luchttoevoer/rookgasafvoersysteem Ø 80/125 mm

Op de buitenmuur: luchttoevoer/rookgasafvoersysteem Ø 110/160 mm

Toestellen	Lengte L [m] voor groep 1 t/m 5				
	1	2	3	4	5
2	10	10	10	10	–
3	10	10	10	10	–
4	10	10	10	2	–
5	10	7	1	–	–

Tabel 34 Maximale lengte L boven het hoogste toestel

#### 4.13.6 Luchttoevoer/rookgasafvoersysteem conform C<sub>(14)3x</sub>

Systeemkenmerken	
Systeem	Collectieve rookgasafvoer
Aangesloten toestellen	Toestelvermogen ≤ 30 kW De aangesloten toestellen moeten tot dezelfde groep behoren. Elk toestel is met een rookgasterugstroombeveiliging uitgerust.
Luchttoevoer	Volgt gesloten via de schacht
Drukomstandigheden:	Overdrukbedrijf

Systeemkenmerken	
Rookgasafvoer/luchtinlaat	Openingen voor rookgasafvoer en luchtinlaat liggen in hetzelfde drukbereik en moeten binnen een kwadrant zijn opgesteld: ≤70 kW toestelvermogen: 50 × 50 cm ≥70 kW toestelvermogen: 100 × 100 cm
Certificering	Het gehele luchttoevoer- en rookgasafvoersysteem is samen met het toestel getest.

Tabel 35 C<sub>(14)3(x)</sub>

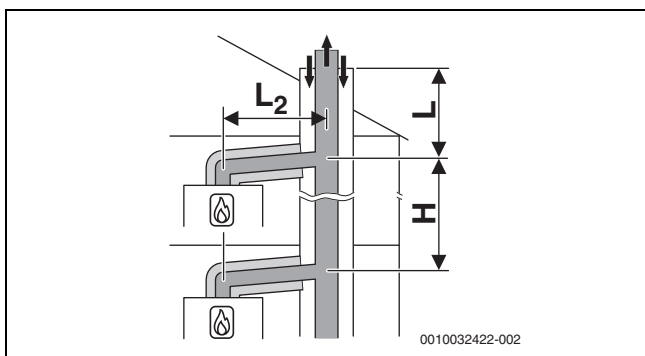
#### Inspectieopeningen

- Respecteer de nationale normen en voorschriften.

#### Maatregelen bij gebruik van een aanwezige schacht

Mechanische reiniging	Noodzakelijk
Coating van de oppervlakken	Bij huidige gebruik als luchttoevoer- en rookgasafvoersysteem voor stookolie of vaste brandstof moeten de oppervlakken worden gecoat om uitwaseming van restanten in het metselwerk (bijv. zwavel) in de verbrandingslucht te voorkomen.

Tabel 36 C<sub>(14)3x</sub>



Afb. 24 Collectief systeem conform C<sub>(14)3x</sub> met collectief star rookgasafvoersysteem en concentrisch luchttoevoer/rookgasafvoersysteem in opstellingsruimte

$$[L_2] \leq 1,4 \text{ m}$$

$$[H] \geq 3,5 \text{ m}$$

#### Vijf toestellen

In opstellingsruimte: luchttoevoer/rookgasafvoersysteem Ø 80/125 mm

In schacht: star rookgasafvoertraject Ø 110 mm

Toestellen	Schacht [mm]	Lengte L [m] voor groep 1 t/m 5				
		1	2	3	4	5
2	□ 140× 200 ○ 185	10	10	10	10	–
3	□ 140× 200 ○ 185	10	10	10	10	–
4	□ 140× 200 ○ 185	10	6	10	2	–
5	□ 140× 200 ○ 185	10	–	–	–	–
2	□ 200× 200 ○ 225	10	10	10	10	–
3	□ 200× 200 ○ 225	10	10	10	10	–

Toestellen	Schacht [mm]	Lengte L [m] voor groep 1 t/m 5				
		1	2	3	4	5
4	□ 200 × 200 ○ 225	10	10	10	2	-
5	□ 200 × 200 ○ 225	10	3	-	-	-

Tabel 37 Maximale lengte L boven het hoogste toestel

**Acht toestellen**

In opstellingsruimte: luchttoevoer/rookgasafvoersysteem Ø 80/125 mm

In schacht: star rookgasafvoertraject Ø 125 mm

Toestellen	Schacht [mm]	L [m] voor groep 1 t/m 5				
		1	2	3	4	5
3	□ 200 × 200 ○ 225	10	10	10	10	-
4	□ 200 × 200 ○ 225	10	10	10	10	-
5	□ 200 × 200 ○ 225	10	10	10	-	-
6	□ 200 × 200 ○ 225	10	4	-	-	-
7	□ 200 × 200 ○ 225	10	-	-	-	-
8	□ 200 × 200 ○ 225	6	-	-	-	-
3	□ 225 × 225 ○ 250	10	10	10	10	-
4	□ 225 × 225 ○ 250	10	10	10	10	-
5	□ 225 × 225 ○ 250	10	10	10	7	-
6	□ 225 × 225 ○ 250	10	7	3	-	-
7	□ 225 × 225 ○ 250	10	-	-	-	-
8	□ 225 × 225 ○ 250	7	-	-	-	-

Tabel 38 Maximale lengte L boven het hoogste toestel

**Tien toestellen**

In opstellingsruimte: luchttoevoer/rookgasafvoersysteem Ø 80/125 mm

In schacht: star rookgasafvoertraject Ø 160 mm

Toestellen	Schacht [mm]	L [m] voor groep 1 t/m 5				
		1	2	3	4	5
3	□ 225 × 225 ○ 250	10	10	10	10	-
4	□ 225 × 225 ○ 250	10	10	10	10	-
5	□ 225 × 225 ○ 250	10	10	10	10	-
6	□ 225 × 225 ○ 250	10	10	10	10	-
7	□ 225 × 225 ○ 250	10	10	9	5	-
8	□ 225 × 225 ○ 250	10	6	3	-	-

Toestellen	Schacht [mm]	L [m] voor groep 1 t/m 5				
		1	2	3	4	5
9	□ 225 × 225 ○ 250	10	-	-	-	-
10	□ 225 × 225 ○ 250	10	-	-	-	-
3	□ 250 × 250 ○ 285	10	10	10	10	-
4	□ 250 × 250 ○ 285	10	10	10	10	-
5	□ 250 × 250 ○ 285	10	10	10	10	-
6	□ 250 × 250 ○ 285	10	10	10	10	-
7	□ 250 × 250 ○ 285	10	10	10	10	-
8	□ 250 × 250 ○ 285	10	10	10	6	-
9	□ 250 × 250 ○ 285	10	9	6	2	-
10	□ 250 × 250 ○ 285	10	3	-	-	-

Tabel 39 Maximale lengte L boven het hoogste toestel

**Tien toestellen**

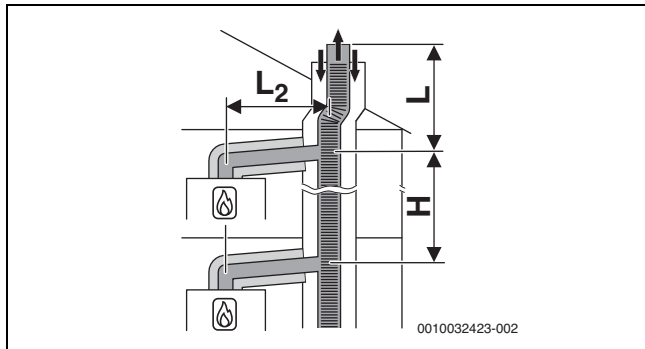
In opstellingsruimte: luchttoevoer/rookgasafvoersysteem Ø 80/125 mm

In schacht: star rookgasafvoertraject Ø 200 mm

Toestellen	Schacht [mm]	L [m] voor groep 1 t/m 5				
		1	2	3	4	5
3	□ 250 × 250 ○ 285	10	10	10	10	-
4	□ 250 × 250 ○ 285	10	10	10	10	-
5	□ 250 × 250 ○ 285	10	10	10	10	-
6	□ 250 × 250 ○ 285	10	10	10	10	-
7	□ 250 × 250 ○ 285	10	10	10	10	-
8	□ 250 × 250 ○ 285	10	10	10	6	-
9	□ 250 × 250 ○ 285	10	7	2	-	-
10	□ 250 × 250 ○ 285	10	2	-	-	-
3	□ 300 × 300 ○ 350	10	10	10	10	-
4	□ 300 × 300 ○ 350	10	10	10	10	-
5	□ 300 × 300 ○ 350	10	10	10	10	-
6	□ 300 × 300 ○ 350	10	10	10	10	-
7	□ 300 × 300 ○ 350	10	10	10	10	-
8	□ 300 × 300 ○ 350	10	10	10	10	-

Toestellen	Schacht [mm]	L [m] voor groep 1 t/m 5				
		1	2	3	4	5
9	□ 300 × 300 ○ 350	10	10	10	10	–
10	□ 300 × 300 ○ 350	10	10	10	10	–

Tabel 40 Maximale lengte L boven het hoogste toestel

Afb. 25 Collectief systeem conform C<sub>(14)3x</sub> met collectief flexibel rookgasafvoertraject en concentrisch luchttoevoer/rookgasafvoersysteem in opstellingsruimte[L<sub>2</sub>] ≤ 1,4 m

[H] 0?3,5 m

**Vijf toestellen**

In opstellingsruimte: luchttoevoer/rookgasafvoersysteem Ø 80/125 mm

In schacht: flexibel rookgasafvoertraject Ø 110 mm

Toestellen	Schacht [mm]	Lengte L [m] voor groep 1 t/m 5				
		1	2	3	4	5
2	□ 140 × 200 ○ 185	10	10	10	10	–
3	□ 140 × 200 ○ 185	10	10	10	6	–
4	□ 140 × 200 ○ 185	10	3	4	–	–
5	□ 140 × 200 ○ 185	8	–	–	–	–
2	□ 200 × 200 ○ 225	10	10	10	10	–
3	□ 200 × 200 ○ 225	10	10	10	6	–
4	□ 200 × 200 ○ 225	10	6	4	–	–
5	□ 200 × 200 ○ 225	10	–	–	–	–

Tabel 41 Maximale lengte L boven het hoogste toestel

**4.14 Cascade****CO-melder voor nooduitschakeling van de cascade**

Voor cascaden is een CO-melder met potentiaalvrij contact nodig, die bij het vrijkomen van CO een alarm geeft en de cv-installatie uitschakelt.

- ▶ Respecteer de installatiehandleiding van de gebruikte CO-melder.
- ▶ CO-melder op cascademodule aansluiten (→ installatiehandleiding van de cascademodule).
- ▶ Bij gebruik van producten van andere fabrikanten voor het regelen van de cascade: specificaties van de fabrikant voor het aansluiten van een CO-melder aanhouden.

**4.14.1 Toekenning aan toestelgroep voor cascade**

GC5300iW 25 P 23 ,GC5300iW 25P 31

, GC5300iW 20/25 C 31 hoort bij toestelgroep 3.

GC5300iW 20/30 C 23hoort bij toestelgroep 4.



Er kunnen alleen toestellen worden gecombineerd, die tot dezelfde groep behoren.

De genoemde maximale lengtes van de rookgasafvoer zijn voorbeelden. Bij afwijkende systeemkenmerken is een afzonderlijke berekening conform EN13384 nodig.

**4.14.2 Minimaal vermogen (verwarming en warm water) van de warmteproducent verhogen**

Bij een collectief systeem en bij cascades (overdrukbedrijf) moet het minimale vermogen van de warmteproducent in het servicemenu verhoogd worden (→ tabel 42 op pagina 20):

Warmteproducent type	Standaardwaarde %	Verhoogde waarde %
GC5300iW 20/30 C 23	10	15
GC5300iW 25 P 23	12	18
GC5300iW 25P 31		
GC5300iW 20/25 C 31		

Tabel 42 Instelwaarden bij een collectief systeem en cascadebedrijf

**4.14.3 Rookgasafvoertraject conform B<sub>23p</sub>/B<sub>53p</sub>**

Systeemkenmerken	
Luchttoevoer	Volgt via open systeem bij de warmteproducent
Drukomstandigheden:	Overdrukbedrijf
Certificering	Het gehele rookgasafvoersysteem is samen met de warmteproducent getest.

Tabel 43 B<sub>53p</sub>**Inspectieopeningen**

- ▶ Respecteer de nationale normen en voorschriften.

**Maatregelen bij gebruik van een aanwezige schacht**

Opening naar buiten in opstellingsruimte	Nodig bij een totaal toestelvermogen ≤ 50 kW: een opening met 150 cm <sup>2</sup> > 50 kW: een opening met 450 cm <sup>2</sup>
Secondaire ventilatie	De schacht moet over de gehele hoogte naverlucht zijn. De inlaatopening van de secundaire ventilatie moet in de opstellingsruimte in de buurt van het rookgasafvoertraject zijn aangebracht. De grootte van de inlaatopening moet minimaal overeenkomen met het benodigde naverluchtingsoppervlak en met een luchtrooster worden afgedekt.

Tabel 44 B<sub>53p</sub> cascade**Star rookgasafvoertraject conform B<sub>23p</sub>/B<sub>53p</sub> in schacht****Drie toestellen**

Aftakkingen naar de toestellen Ø 80 mm

In opstellingsruimte: rookgasafvoertraject Ø 110 mm  
In schacht: star rookgasafvoertraject Ø 80 mm

Toestellen	Maximale totale lengte L <sub>1</sub> [m] voor groep 1 tot 7						
	1	2	3	4	5	6	7
2	45	21	23	9	7	6	-
3	15	4	-	-	-	-	-

Tabel 45 Rookgasafvoertraject B<sub>53P</sub>

**Vijf toestellen**

Aftakkingen naar de toestellen Ø 80 mm  
In opstellingsruimte: rookgasafvoertraject Ø 110 mm  
In schacht: star rookgasafvoertraject Ø 110 mm

Toestellen	Maximale totale lengte L <sub>1</sub> [m] voor groep 1 tot 7						
	1	2	3	4	5	6	7
2	45	45	45	45	45	45	32
3	45	41	29	13	5	-	-
4	33	12	-	-	-	-	-
5	10	-	-	-	-	-	-

Tabel 46 Rookgasafvoertraject B<sub>53P</sub>

**Zeven toestellen**

Aftakkingen naar de toestellen Ø 80 mm  
In opstellingsruimte: rookgasafvoertraject Ø 125 mm  
In schacht: star rookgasafvoertraject Ø 125 mm

Toestellen	Maximale totale lengte L <sub>1</sub> [m] voor groep 1 tot 7						
	1	2	3	4	5	6	7
2	-	-	-	-	-	-	45
3	-	45	45	43	31	23	4
4	45	41	24	11	6	-	-
5	43	15	-	-	-	-	-
6	18	-	-	-	-	-	-
7	2	-	-	-	-	-	-

Tabel 47 Rookgasafvoertraject B<sub>53P</sub>

**Acht toestellen**

Aftakkingen naar de toestellen Ø 80 mm  
In opstellingsruimte: rookgasafvoertraject Ø 160 mm  
In schacht: star rookgasafvoertraject Ø 160 mm

Toestellen	Maximale totale lengte L <sub>1</sub> [m] voor groep 1 tot 7						
	1	2	3	4	5	6	7
3	-	-	-	45	45	45	45
4	-	45	45	45	45	45	22
5	45	45	45	42	25	13	-
6	45	45	45	11	-	-	-
7	45	36	-	-	-	-	-
8	45	16	-	-	-	-	-

Tabel 48 Rookgasafvoertraject B<sub>53P</sub>

**Acht toestellen**

Aftakkingen naar de toestellen Ø 80 mm

In opstellingsruimte: rookgasafvoertraject Ø 200 mm  
In schacht: star rookgasafvoertraject Ø 200 mm

Toestellen	Maximale totale lengte L <sub>1</sub> [m] voor groep 1 tot 7						
	1	2	3	4	5	6	7
4	-	-	-	-	-	-	45
5	-	-	-	45	45	45	45
6	-	-	-	45	45	45	45
7	-	45	45	45	45	41	31
8	-	45	45	45	25	-	-

Tabel 49 Rookgasafvoertraject B<sub>53P</sub>

**4.14.4 Luchttoevoer/rookgasafvoersysteem conform C<sub>93x</sub>**

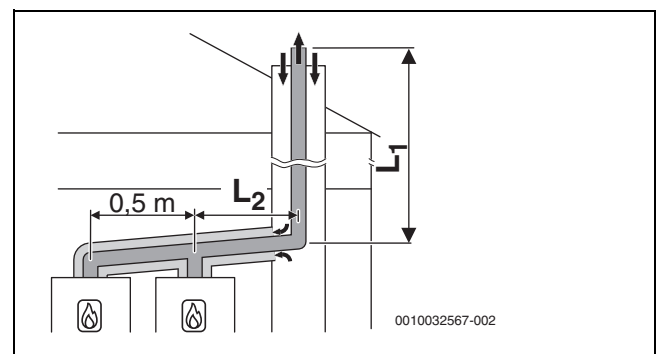
Systeemkenmerken	
Luchttoevoer	Collectieve luchttoevoer via de schacht
Rookgasafvoer/luchtinlaat	Openingen voor rookgasafvoer en luchtinlaat liggen in hetzelfde drukbereik en moeten binnen een kwadrant zijn opgesteld: ≤ 70 kW vermogen: 50 × 50 cm ≥ 70 kW vermogen: 100 × 100 cm
Certificering	Het gehele luchttoevoer- en rookgasafvoersysteem is samen met de warmteproducent getest.

Tabel 50 C<sub>93x</sub>

**Inspectieopeningen**

- Respecteer de nationale normen en voorschriften.

**Star rookgasafvoertraject conform C<sub>93x</sub> in schacht**



Afb. 26 Cascade met 2 toestellen: star rookgasafvoertraject conform C<sub>93x</sub> in een schacht en concentrisch luchttoevoer/rookgasafvoersysteem in opstellingsruimte

[L<sub>2</sub>] ≤ 3,0 m

**Vier toestellen**

Aftakkingen naar de toestellen Ø 80/125 mm  
In opstellingsruimte: luchttoevoer/rookgasafvoersysteem Ø 110/160 mm  
In schacht: star rookgasafvoertraject Ø 110 mm

Toestellen	Schacht [mm]	Maximale totale lengte L <sub>1</sub> [m] voor groep 1 tot 7						
		1	2	3	4	5	6	7
2	□ 160 × 160	45	27	45	35	12	17	3
3	○ 180	31	8	14	5	-	-	-
4		15	-	-	-	-	-	-

Tabel 51 Rookgasafvoertraject C<sub>93x</sub>

### Vier toestellen

Aftakkingen naar de toestellen Ø 80/125 mm

In opstellingsruimte: luchttoevoer/rookgasafvoersysteem Ø 110/160 mm

In schacht: star rookgasafvoertraject Ø 125 mm

Toestellen	Schacht [mm]	Maximale totale lengte L <sub>1</sub> [m] voor groep 1 tot 7						
		1	2	3	4	5	6	7
2	□ 180 × 180	-	41	-	45	24	35	12
3	○ 200	45	17	30	21	-	-	-
4		27	-	10	-	-	-	-

Tabel 52 Rookgasafvoertraject C<sub>93x</sub>

## 5 Voorwaarden voor de installatie

### 5.1 Algemene aanwijzingen

- ▶ Respecteer geldende nationale en regionale voorschriften, technische regels en richtlijnen.
- ▶ Verkrijg alle benodigde goedkeuringen (gasbedrijf enz.).
- ▶ Houd rekening met de eisen van de bouwautoriteiten, bijv. voor gebruik van een neutralisatie-inrichting (accessoire).
- ▶ Open cv-installaties ombouwen naar gesloten systeem.
- ▶ Gebruik geen verzinkte radiatoren en leidingen.

### 5.2 Eisen voor de opstellingsruimte



**GEVAAR**

#### Levensgevaar door explosie!

Een verhoogde en continue ammoniakconcentratie kan tot spanningscorrosie van messing onderdelen leiden (bijv. gaskranen, wartelmoeren). Als gevolg daarvan bestaat explosiegevaar door gasuitstroom.

- ▶ CV-toestellen niet in ruimten met een verhoogde en continue ammoniakconcentratie gebruiken (bijv. stallen of opslagruimten voor meststoffen).
- ▶ Indien contact met ammoniak onvermijdelijk is: Zorg ervoor dat geen messing onderdelen verwerkt zijn.

#### Oppervlaktetemperatuur

De maximale oppervlaktetemperatuur van de ketel is lager dan 85 °C. Daarom zijn geen speciale veiligheidsmaatregelen voor brandbare materialen en inbouwmeubelen nodig. Respecteer de nationale bepalingen.

#### Wandstructuur

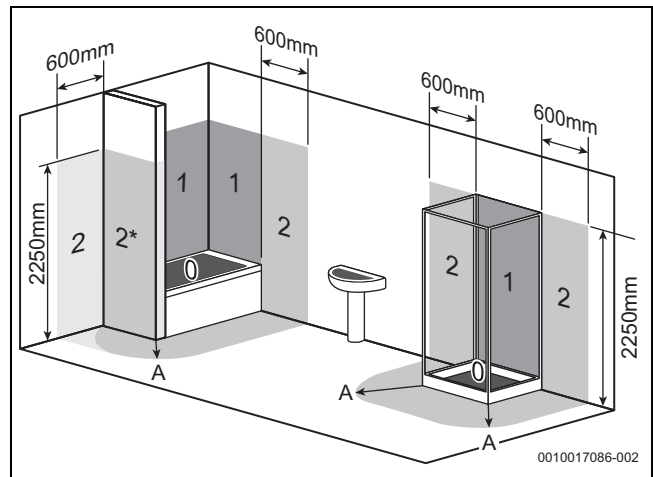
De wand die voor de montage van het toestel wordt gebruikt, moet draagkrachtig zijn en het toestel moet er volledig op kunnen rusten.

#### Veiligheidszones in natte ruimten



Respecteer de geldende nationale en regionale voorschriften, technische regels en richtlijnen. Deze kunnen extra of afwijkende eisen voor installaties in natte ruimten bevatten.

- ▶ Geen schakelaars, contactdozen of apparaten met netaansluiting in de veiligheidszones installeren.
- ▶ Toestel op een aardlekschakelaar aansluiten.
- ▶ Alleen regelaars met passende IP-beschermingsgraad gebruiken.



Afb. 27 Veiligheidszone (voorbeeldweergave)

- [0] Veiligheidszone 0
- [1] Veiligheidszone 1
- [2] Veiligheidszone 2
- [2\*] Zonder de voorwand geldt veiligheidszone 2 met een breedte van 600 mm.
- [A] Zone van 600 mm rondom badkuip of douche

### 5.3 Verwarming

#### Verwarmingen met natuurlijke circulatie

- ▶ Ketel via de evenwichtsfles met slibafscheider op het aanwezige leidingwerk aansluiten.

#### Vloerverwarmingen

- ▶ Respecteer de toegelaten aanvoertemperaturen voor vloerverwarmingen en sluit evt. een temperatuurbewaking aan.
- ▶ Maak bij kunststofleidingen gebruik van diffusiedichte leidingen of een systeemscheiding door warmtewisselaars.

### 5.4 Vul- en bijvulwater

#### Waterkwaliteit van het cv-water

De waterkwaliteit van het vul- en bijvulwater is een wezenlijke factor voor het verhogen van het rendement, de functionele betrouwbaarheid, de levensduur en de bedrijfsgereedheid van een cv-installatie.

#### OPMERKING

#### Beschadiging van de warmtewisselaar of storing in de warmteproducent of in de warmwatervoorziening door ongeschikt water, antivries of ongeschikte cv-wateradditieven!

Niet geschikt of vervuild water kan slibvorming, corrosie of verkalking tot gevolg hebben. Niet geschikte antivries of cv-wateradditieven (inhibitoren of corrosiebeschermingsmiddelen) kunnen schade aan de warmteproducent en aan de cv-installatie veroorzaken.

- ▶ CV-installatie voor het vullen spoelen.
- ▶ Vul de cv-installatie uitsluitend met drinkwater.
- ▶ Gebruik geen bron- of grondwater.
- ▶ Vul- en bijvulwater conform de specificaties in het volgende hoofdstuk behandelen.
- ▶ Gebruik alleen door ons vrijgegeven antivriesmiddel.
- ▶ Gebruik additieven, bijv. corrosiebeschermingsmiddelen, alleen wanneer de fabrikant van het cv-wateradditief de geschiktheid voor warmteproducenten van aluminiummaterialen en voor alle andere materialen in de cv-installatie bevestigt.
- ▶ Antivries en additieven alleen conform de specificaties van de fabrikant gebruiken, bijvoorbeeld voor wat betreft de minimale concentratie.

- ▶ Respecteer de voorschriften van de fabrikant van het antivries en cv-wateradditief voor wat betreft de regelmatig uit te voeren controles en corrigerende maatregelen.

**Maatregelen bij kalkhoudend water**

Om verhoogde kalkafzetting en daaruit resulterend extra onderhoud te voorkomen:

Waterhardheidsbereik	Maatregel
≥ 15 °dH/25 °f/ 2,5 mmol/l (hard)	▶ Warmwatertemperatuur lager dan 55 °C instellen.
≥ 21 °dH/37 °f/ 3,7 mmol/l (hard)	Wij adviseren: ▶ Waterbehandelingsinstallatie installeren.

Tabel 53 Maatregelen bij kalkhoudend water

**6 Installatie**

**6.1 Veiligheidsvoorschriften bij installatie**

**⚠ Levensgevaar door explosie!**

Ontsnappend gas kan explosies veroorzaken.


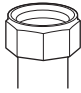
- ▶ Voor werkzaamheden aan gasvoerende delen: sluit de gaskraan.
- ▶ Gebruikte afdichtingen vervangen door nieuwe afdichtingen.
- ▶ Dichtheidscontrole uitvoeren na werkzaamheden aan gasvoerende onderdelen.

**⚠ Levensgevaar door vergiftiging!**

Ontsnappend rookgas kan vergiftiging veroorzaken.

- ▶ Na werkzaamheden aan rookgasvoerende onderdelen: voer dichtheidscontrole uit.

**⚠ Respecteer de draaimomenten!**

		G 1/2"	Nm 20 (+10/-0)
		G 3/4"	Nm 30 (+10/-0)
		G 1"	Nm 40 (+20/-0)

Tabel 54 Standaard draaimomenten

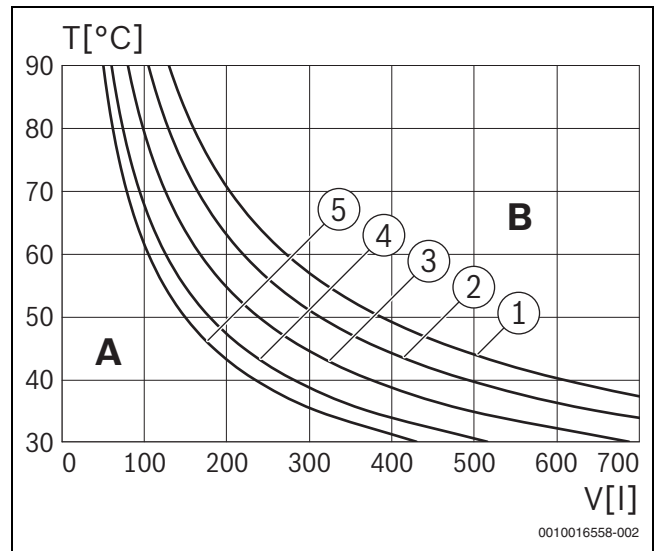
Afwijkende draaimomenten zijn telkens aangegeven.

**6.2 Grootte van het expansievat controleren**

Het volgende diagram maakt een inschatting mogelijk, of het ingebouwde expansievat voldoende is of dat een extra expansievat nodig is (niet voor vloerverwarming).

Voor de getoonde curven werden de volgende data aangehouden:

- 1 % watervoorraad in het expansievat of 20 % van het nominale volume in het expansievat
- Werkdrukverschil van het overdrukventiel van 0,5 bar
- De voordruk van het expansievat komt overeen met de statische installatiehoogte boven de cv-ketel.
- Maximale bedrijfsdruk: 3 bar



Afb. 28 Curve van het expansievat

- [1] Voordruk 0,5 bar
- [2] Voordruk 0,75 bar
- [3] Voordruk 1,0 bar (basisinstelling)
- [4] Voordruk 1,2 bar
- [5] Voordruk 1,3 bar

- A Werkgebied van het expansievat
- B Extra expansievat nodig
- T Aanvoertemperatuur
- V Installatie-inhoud in liter

- ▶ In grensgebied: bepaal de exacte grootte van het expansievat conform nationale normen.
- ▶ Wanneer het snijpunt rechts naast de curve ligt: installeer extra expansievat.

**6.3 Montage**

**6.3.1 Ketelmontage voorbereiden**

**OPMERKING**

**Materiële schade door verkeerde montage!**

Door verkeerde montage kan het toestel van de muur vallen.

- ▶ Monteer het toestel alleen op een vaste, starre wand. Deze wand moet het toestelgewicht kunnen dragen en minimaal zo groot zijn als het oplegvlak van het toestel.
- ▶ Gebruik alleen voor het type wand en het gewicht geschikte schroeven en pluggen.



Voor een eenvoudigere montage van de leidingen adviseren wij het gebruik van een montageplaat. Meer informatie over dit toebehoren vindt u in onze algemene catalogus.

- ▶ Verwijder de verpakking, respecteer daarbij de instructies op de verpakking.
- ▶ Zorg ervoor dat de gassoort die staat vermeld op de typeplaat overeenkomt met de geleverde gassoort.
- ▶ Zorg ervoor dat het bestemmingsland dat staat vermeld op de typeplaat past bij de opstellingslocatie.
- ▶ Bevestig het montagesjabloon (indien beschikbaar) aan de wand.
- ▶ Controleer of de met het toestel geleverde schroeven en pluggen gebruikt kunnen worden.
- ▶ Boor passende gaten voor de gekozen pluggen en schroeven.

- ▶ Bevestig de ophangbeugel met de aanwezige schroeven en pluggen (meegeleverd) op de wand.
- ▶ Monteer de montageplaat.
- ▶ Monteer leidingen met dichtingen op de montageplaat.

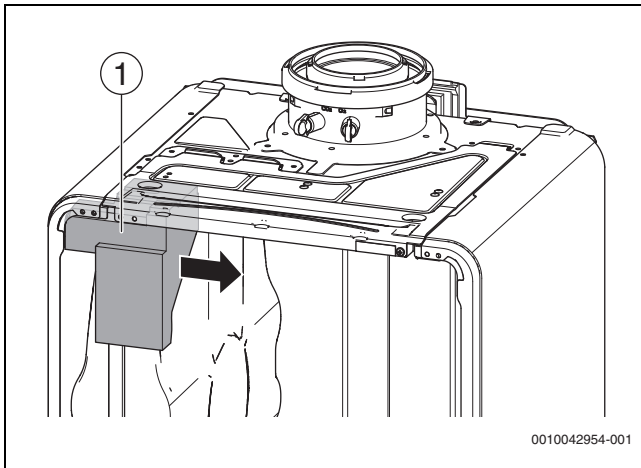
### 6.3.2 Toestel monteren

#### Mantel afnemen (→ verpakking)

- ▶ Verwijder de afsluitstrook.

#### Steunschium van het expansievat verwijderen

- ▶ Trek het steunschium om te verwijderen naar rechts.
- ▶ Voer het verwijderde schuim af.



Afb. 29 Steunschium verwijderen

[1] Schuim

#### Toestel ophangen

- ▶ Plaats dichtingen op de leidingaansluitingen.
- ▶ Hang het toestel op.
- ▶ Ontgrendel de condenssifon en neem deze eruit (→ afb. 61, pagina 43).
- ▶ Controleer de positie van de dichtingen op de leidingaansluitingen.
- ▶ Trek de wartelmoeren van de leidingaansluitingen aan.

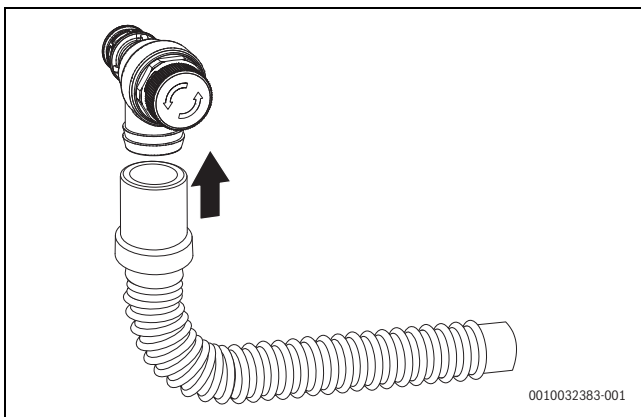
### 6.4 Hydraulische aansluiting

#### Vorbereiden buizenet

Vervuiling in de installatie kan de ketel beschadigen.

- ▶ Spoel het buizenet voor de aansluiting.

#### Slang op verwarmingsveiligheidsventiel monteren

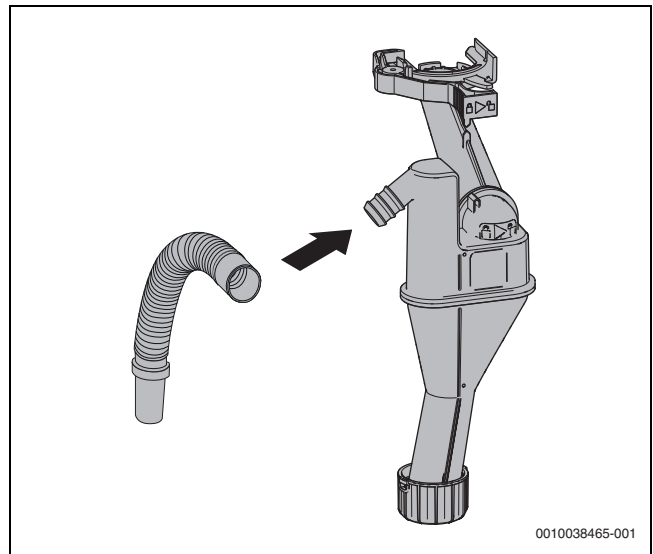


Afb. 30 Slang op veiligheidsventiel (verwarming) monteren

#### Condensafvoer maken

- ▶ Steek de slang van de condensafvoer in de montageplaat.

- ▶ Steek de condensaat slang op het aansluitstuk.



Afb. 31 Condensafvoer op het aansluitstuk steken

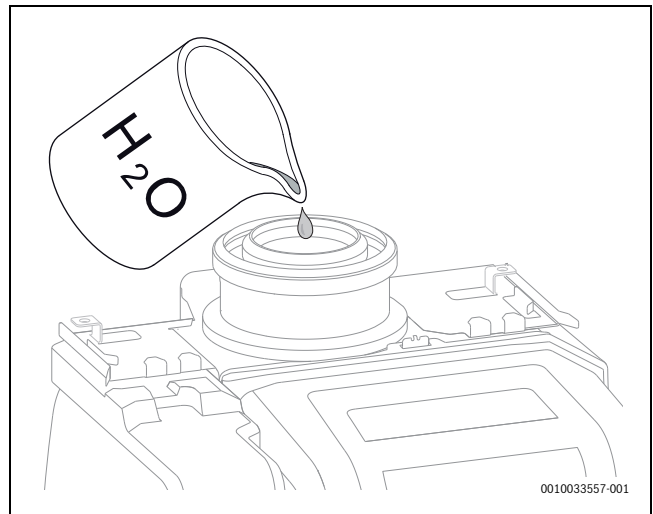
#### Condenssifon vullen

 **GEVAAR**

#### Levensgevaar door vergiftiging!

Bij een niet gevuld condenssifon kunnen giftige rookgassen ontsnappen.

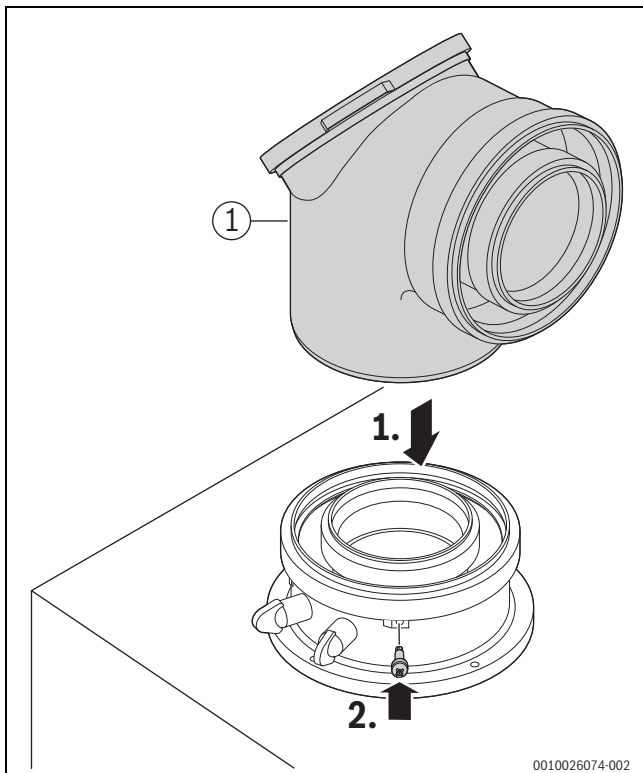
- ▶ Vul de condenssifon via de rookgasafvoerbuus met circa 250 ml water.



Afb. 32 Condenssifon met water vullen

### 6.5 Rookgastoebehoren aansluiten

- Respecteer daarbij de installatiehandleiding van het rookgastoebehoren.
- Rookgastoebehoren aansluiten [1].



Afb. 33 Breng het rookgastoebehoren aan en borg met schroef

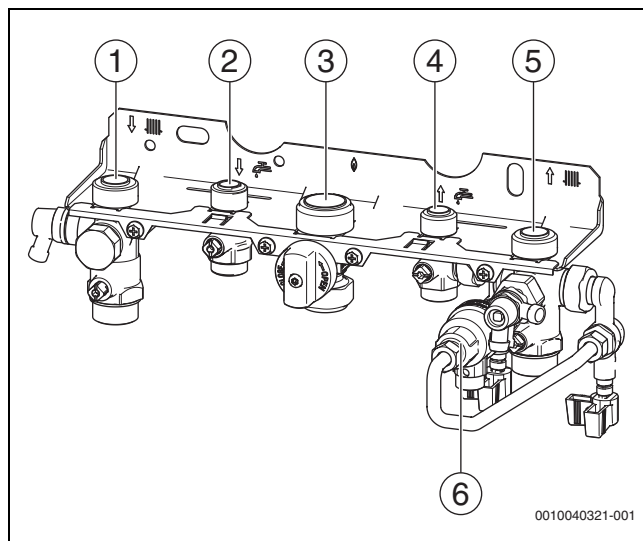
- Controleer de rookgasweg op dichtheid (→ hoofdstuk 6.6, pagina 25).

### 6.6 Vul de installatie en controleer deze op dichtheid

**OPMERKING**

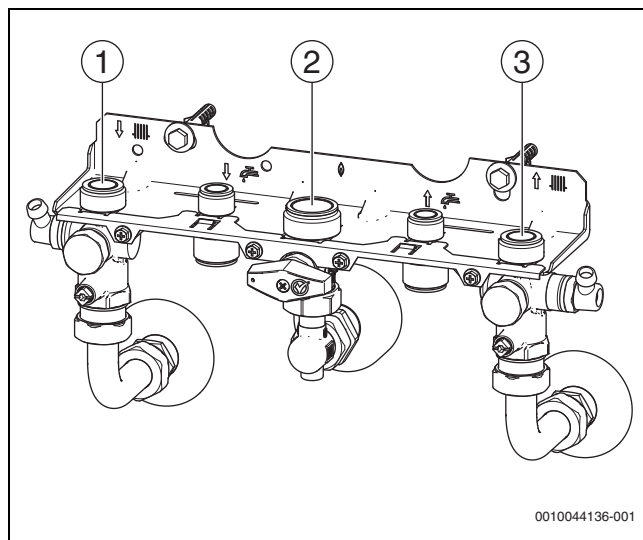
**Inbedrijfstelling zonder water beschadigt het toestel!**

- Ketel alleen met water gevuld gebruiken.



Afb. 34 Gas- en waterzijdige aansluitingen

- [1] CV-aanvoerkraan
- [2] Warm water
- [3] Gaskraan
- [4] Koudwaterkraan
- [5] CV-retourkraan
- [6] Vulinrichting (niet voor België)



Afb. 35 Gas- en waterzijdige aansluitingen

- [1] CV-aanvoerkraan
- [2] Gaskraan
- [3] CV-retourkraan

#### Warmwatercircuit vullen en ontluichten

- Open de koudwaterkraan [4] en een warmwatertappunt zo lang tot water uitstroomt.
- Controleer de koppelingen op dichtheid (testdruk is maximaal 10 bar).

#### Vullen en ontluichten cv-circuit

- Stel de voordruk van het expansievat in op de statische hoogte van de cv-installatie (→ hoofdstuk 6.2, pagina 23).
- Open radiatorkranen.
- Open de cv-aanvoerkraan [1] en de cv-retourkraan [5].
- Vul de cv-installatie op 1 tot 2 bar.
- Ontlucht de radiatoren.
- Open de ontluichter (→ hoofdstuk 6, pagina 8) en sluit deze weer na het ontluichten.

- ▶ Vul de cv-installatie opnieuw op 1 tot 2 bar en sluit de vul- en aftapkraan weer.
- ▶ Controleer de scheidingsposities op dichtheid (testdruk: maximaal 2,5 bar op manometer).

**Werking van toestellen voor boiler aansluiting zonder warmwaterboiler**

- ▶ Sluit de warm- en koudwateraansluiting op de montageplaat met het toebehoren WW-doppen 1/2" (bestelnummer 7 709 000 227) af.

**6.7 Elektrische aansluiting**

**6.7.1 Ketel aansluiten**

Aansluiting alleen buiten de veiligheidszones 1 en 2 (→ afb. 27, pagina 22) mogelijk.

- ▶ Steek de netstekker in een geaarde contactdoos.



Een beschadigde netkabel mag alleen door een origineel wisselstuk (→ onderdelenboek) vervangen worden. De inbouw mag alleen door een vakman voor elektrotechnische installaties gebeuren.

**6.7.2 Sluit het externe toebehoren aan**



**WAARSCHUWING**

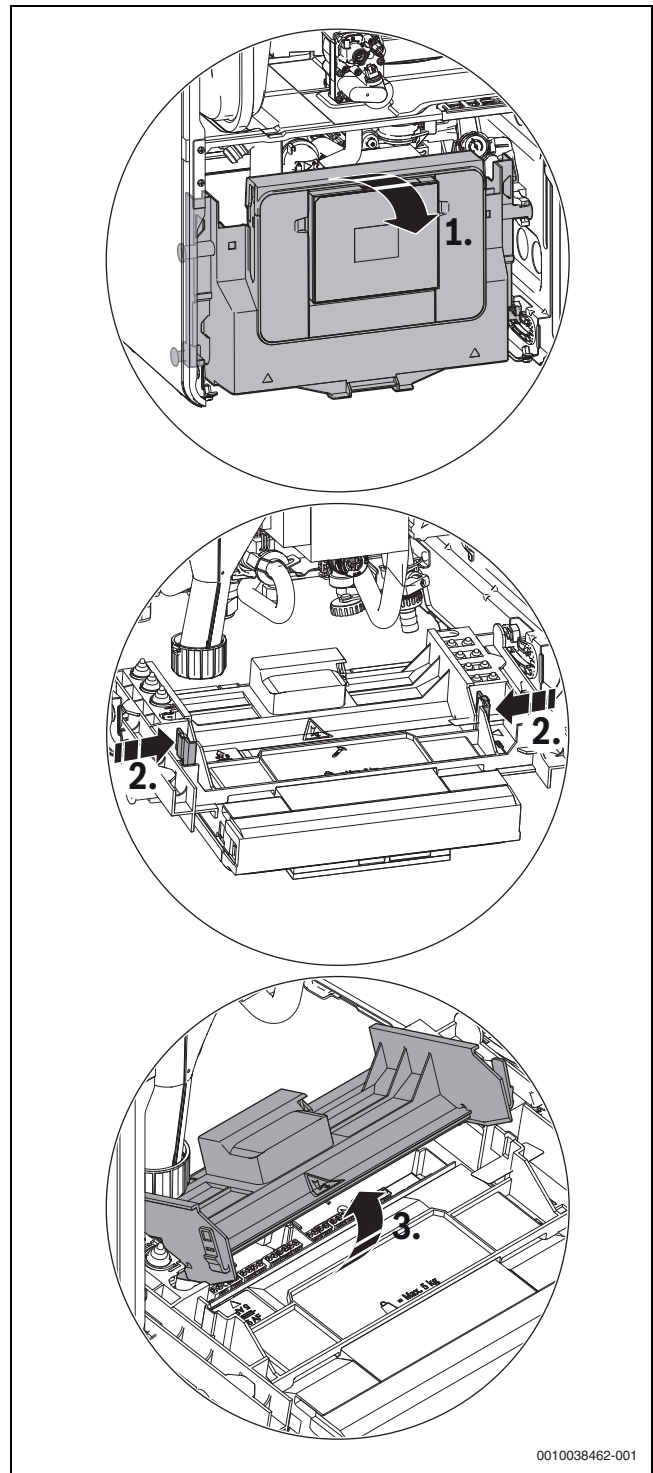
**Levensgevaar door elektrische stroom!**

De aansluitingen PCO, PW1 en PW2 zijn 230 volt-aansluitingen. De aansluitingen PCO, PW1 en PW2 staan onder spanning, zodra netspanning op het toestel actief is.

- ▶ Onderbreek de voedingsspanning over alle polen (zekering/zeke-ringautomaat) en beveilig tegen onbedoeld herinschakelen.

- ▶ Klap de besturing naar beneden (→ afb. 36).

- ▶ Klap de afdekking open.

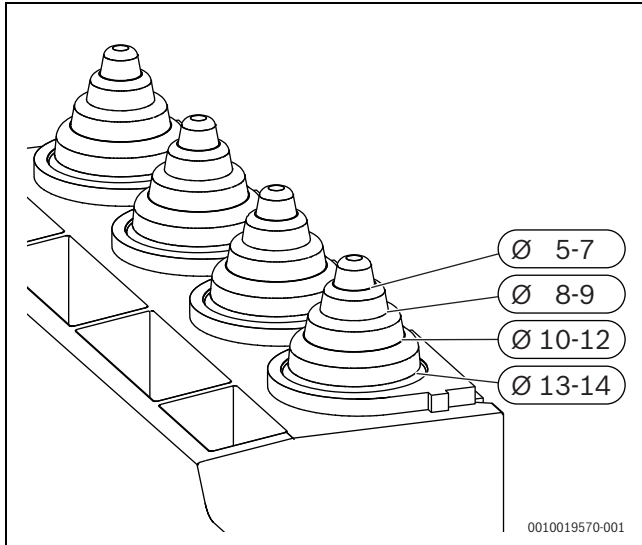


Afb. 36 Afdekking open klappen

Bij geopende afdekking is er toegang tot de elektrische aansluiting van het bedieningspaneel.

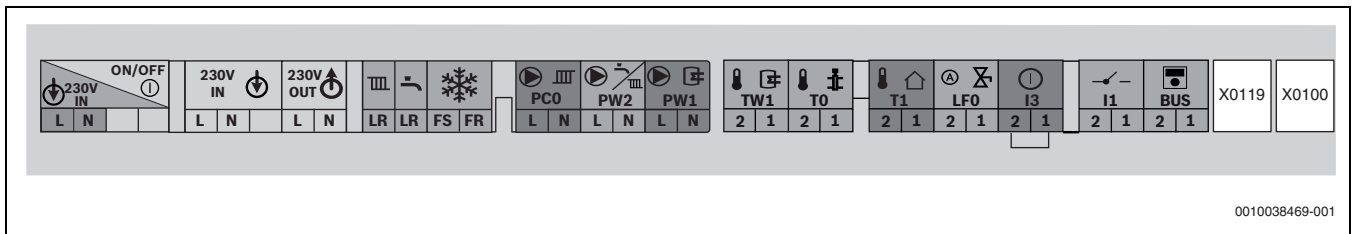
0010038462-001

- ▶ Snijd voor spatwaterbescherming (IP) de trekontlasting passend voor de diameter van de kabel af.






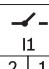

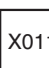
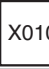
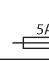
- ▶ Kabel door trekontlasting leiden.
- ▶ Sluit de kabel aan de klemmenstrook voor extern toebehoren aan (→ afb. 38).
- ▶ Kabel op trekontlasting zekeren.

Afb. 37 Trekontlasting op kabeldiameter aanpassen



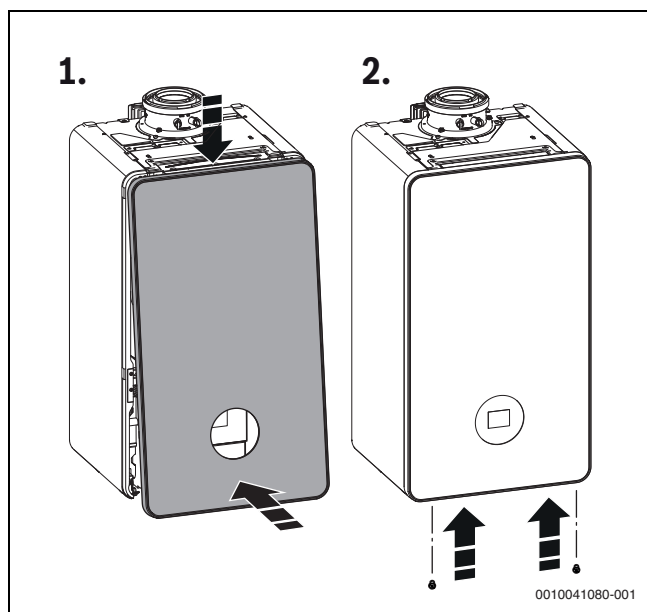
Afb. 38 Klemmenstrook voor extern toebehoren

Symbol	Functie	Omschrijving
	Netspanning	Aan-uitschakelaar
	Netaansluiting	Externe voedingsspanning
	Netaansluiting	Externe module (via aan-uitschakelaar geschakeld)
	Geen functie	
	Geen functie	
	Netaansluiting	Circulatiepomp of cv-pomp (maximaal 100W) na de evenwichtsfls in het ongemengd cv-circuit (niet in leveringsomvang)
	Netaansluiting voor boilerlaadpomp (max. 100 W) of externe 3-wegklep (met veerretour)	<ul style="list-style-type: none"> <li>▶ Trek de stekker op interne 3-wegklep los.</li> <li>▶ Sluit boilerlaadpomp aan of sluit externe 3-wegklep zodanig aan, dat in spanningsloze toestand het cv-circuit open is.</li> <li>▶ Stel servicefunctie 2-A2 in.</li> <li>▶ Bij een externe 3-wegklep: stel servicefunctie 3-d5 in.</li> </ul>
	Warmwatertemperatuursensor boiler	<ul style="list-style-type: none"> <li>▶ Sluit de warmwatertemperatuursensor van de boiler aan.</li> </ul>
	Externe aanvoertemperatuursensor (bijv. evenwichtsflsensor)	<ul style="list-style-type: none"> <li>▶ Sluit externe aanvoertemperatuursensor aan.</li> <li>▶ Stel de evenwichtsfls met servicefunctie 2-A1 in.</li> </ul>

Symbol	Functie	Omschrijving
 T1 2   1	Buitentemperatuursensor	▶ Sluit de buitentemperatuursensor aan.
 LFO 2   1	Automatische vulinrichting	Raadpleeg de installatiehandleiding voor toebehoren voor meer informatie over het aansluiten van de automatische vulinrichting.
 I3 2   1	Extern schakelcontact, potentiaalvrij (bijvoorbeeld temperatuurbewaking voor vloerverwarming, in leveringstoestand overbrugd)	<p>Wanneer meerdere externe veiligheidsinrichtingen zoals bijvoorbeeld TB 1 en condenspomp worden aangesloten, dan moeten deze in serie worden geschakeld.</p> <p><b>Temperatuurbewaking</b> in cv-installaties alleen met vloerverwarming en directe hydraulische aansluiting op de ketel: bij activeren van de temperatuurbewaking worden cv- en warmwaterbedrijf onderbroken.</p> <ul style="list-style-type: none"> <li>▶ Bruggen verwijderen.</li> <li>▶ Temperatuurbewaking aansluiten.</li> </ul> <p><b>Condenspomp:</b> bij defecte condensatafvoer worden het cv- en warmwaterbedrijf onderbroken.</p> <ul style="list-style-type: none"> <li>▶ Bruggen verwijderen.</li> <li>▶ Sluit contact voor branderuitschakeling aan.</li> <li>▶ 230 VAC-aansluiting extern uitvoeren.</li> </ul>
 I1 2   1	Aan/uit-temperatuurregelaar (potentiaalvrij)	▶ Sluit de aan/uit-temperatuurregelaar aan.
 BUS 2   1	Externe bedieningseenheid/externe module met 2-draads bus	▶ Communicatiekabel aansluiten.
 X0119	Key-houder	Aansluiting van de Key-houder
 X0100	Geen functie	
 SAF	Zekering	Een reservezekering is aanwezig aan de binnenkant van de afdekking.

Tabel 55 Klemmenstrook voor extern toebehoren

## 6.8 Mantel monteren



Afb. 39 Mantel monteren



De voorste mantel moet aan de onderkant met twee schroeven (leveringsomvang) tegen onbevoegd afnemen geborgd worden (elektrische veiligheid).

- ▶ Zet de mantel altijd met deze schroeven vast.

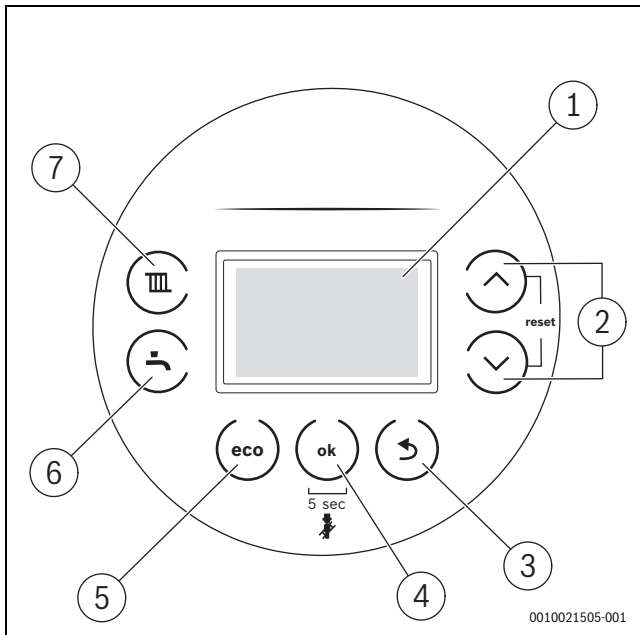
## 7 In bedrijf nemen

### OPMERKING

#### Inbedrijfstelling zonder water beschadigt het toestel!

- ▶ Gebruik de ketel alleen gevuld met water.
- ▶ Controleer de vuldruk van de installatie.
- ▶ Controleer alle onderhoudskranen.
- ▶ Open de gaskraan.
- ▶ Open de ontluchter en sluit deze weer na het ontluchten.

## 7.1 Overzicht bedieningspaneel



Afb. 40 Bedieningspaneel

- [1] Display
- [2] Toets ▲ en ▼
- [3] Toets ←
- [4] Taste ok/verwarmingsdruk
- [5] eco-toets
- [6] Toets warm water
- [7] Toets verwarming



De omschrijving van het gebruikersmenu vindt u in de bedieningshandleiding.

## 7.2 Toestel inschakelen

- ▶ Schakel de ketel via de aan-uitschakelaar in (→ afb. 2.6, pagina 8).



Wanneer op het display afwisselend met de aanvoertemperatuur verschijnt, dan blijft het toestel gedurende 15 minuten in cv-bedrijf op laag warmtevermogen om de condenssifon in het toestel te vullen.

## 7.3 Sifonvulprogramma

Het sifonvulprogramma wordt door de installateur op de ketel ingesteld of wordt automatisch geactiveerd. Vul de condenssifon voor de inbedrijfstelling (→ hoofdstuk , pagina 24).

- ▶ Toets en toets tegelijkertijd indrukken, tot **L.1** getoond wordt.
- ▶ Toets ▲ zo vaak indrukken, tot **L.4** getoond wordt.
- ▶ Om de keuze te bevestigen: druk op toets **ok**.
- ▶ Servicefunctie **4-A2** kiezen en instellen.

Het sifonvulprogramma wordt in de volgende gevallen automatisch geactiveerd:

- nadat het toestel met de aan-uitschakelaar werd ingeschakeld
- nadat de brander 28 dagen niet in bedrijf was
- nadat de bedrijfsmodus van zomer- naar wintertijd wordt omgeschakeld
- nadat het toestel naar de fabrieksinstelling werd teruggezet

Bij de volgende warmtevraag naar verwarming wordt de ketel 15 minuten op laag warmtevermogen gehouden. Het sifonvulprogramma blijft zolang actief, tot het toestel 15 minuten op laag warmtevermogen in bedrijf was.

Tijdens het sifonvulprogramma toont het display het symbool afwisselend met de aanvoertemperatuur.

Bij het oproepen van het servicebedrijf wordt het sifonvulprogramma onderbroken.

## 7.4 Bedrijfstoestand van de cv-pomp controleren

De bedrijfstoestand wordt via LED op de pomp aangegeven.

Mogelijke bedrijfstoelstanden zijn:

- LED knippert groen = normaal bedrijf
- LED brandt groen = geen communicatie met cv-pomp, bedrijf zonder modulatie
- LED brandt rood = storing.

Als de LED groen brandt:

- ▶ Correcte aansluiting van de datakabel controleren/waarborgen.

Wanneer de LED rood brandt:

- ▶ Oorzaak van de storing bepalen en oplossen.

Mogelijke oorzaken van een storing zijn:

- Lucht in het systeem
- Te lage elektrische spanning
- Geblokkeerde pomp.

## 8 Instellingen in het servicemenu

Met het servicemenu kunnen vele ketelfuncties worden ingesteld en gecontroleerd.

### 8.1 Bediening van het servicemenu

#### Servicemenu openen

- ▶ Druk tegelijkertijd op de toets en de toets , tot het servicemenu verschijnt.

#### Servicemenu sluiten

- ▶ Druk de toets ← in.

#### Door het menu bewegen

- ▶ Om een menu of een menupunt te markeren, druk op toets ▲ of ▼.
- ▶ Druk op de toets **ok**.  
Het menu of het menupunt wordt weergegeven.
- ▶ Druk op de toets ←, om naar het bovenliggende menuniveau te gaan.

#### Instelwaarden veranderen

- ▶ Menupunt met de toets **ok** kiezen.
- ▶ Druk toets ▲ of ▼ in om de gewenste waarde te selecteren.  
De instelling wordt na 5 s of na indrukken van de toets **ok** overgenomen.

#### Verlaten van het menupunt zonder opslaan van waarden

- ▶ Druk de toets ← in.  
De waarde wordt niet opgeslagen.

#### Instellingen documenteren

De sticker "Instellingen in servicemenu" (meegeleverd) vergemakkelijkt na onderhoudswerkzaamheden het herstellen van de individuele instellingen.

- ▶ Vul de gewijzigde instellingen in.
- ▶ Breng de sticker zichtbaar op de ketel aan.

## 8.2 Servicemenu

- ▶ Om de keuze te bevestigen: druk op toets **ok**.
- ▶ Kiezen en instellen servicefunctie.

### 8.2.1 Overzicht van de servicefuncties

#### Menu 1: Info

- ▶ Toets **||||** en toets **↵** tegelijkertijd indrukken, tot **L.1** getoond wordt.

Servicefunctie	Eenheid	Aanvullende informatie
1-A1	Actuele bedrijfstoestand	Toestandscode
1-A2	Actuele storing	Storingscode
1-A3	Maximaal verwarmingsvermogen	% Het maximaal verwarmingsvermogen kan via de servicefunctie 3-b1 zijn beperkt.
1-A4	Weergave max. warmwatervermogen	% –
1-A5	Temperatuur op de aanvoertemperatuursensor	°C –
1-A6	Gewenste aanvoertemperatuur (door verwarmingsregelaar gevraagd)	°C –
1-A7	Temperatuur aan de evenwichtsfles	°C Deze servicefunctie is alleen beschikbaar wanneer servicefunctie 2-A1 is geactiveerd.
1-b2	Debiet van de turbine (warmwater)	l/min –
1-b3	Actuele warmwatertemperatuur	°C –
1-b4	Uitlooptemperatuur	°C –
1-b5	Actuele boiler temperatuur	°C –
1-b7	Warmwater-streef temperatuur (door verwarmingsregelaar gevraagd)	°C –
1-b8	Actueel verwarmingsvermogen in % van het maximaal nominaal warmtevermogen	%
1-C1	Ionisatiestroom	µA Toegestane waarden staan op pagina 30.
1-C2	Actuele pompmodulatie	%
1-C4	Actueel buitentemperatuur (bij aangesloten buitentemperatuursensor)	°C –
1-C6	Bedrijfsdruk	bar –
1-d1	Collectortemperatuur	°C Wordt alleen getoond, wanneer een solar module is aangesloten.
1-d2	Temperatuur op solarboiler (onderaan)	°C Wordt alleen getoond, wanneer een solar module is aangesloten.
1-d3	Solarpomp	% Wordt alleen getoond, wanneer een solar module is aangesloten.
1-d4	Storing solareenheid	Wordt alleen getoond, wanneer een solar module is aangesloten. Storingscode
1-d5	Status monitor automatisch vullen	0: UIT 1: AAN
1-E1	Softwareversie van het bedieningspaneel (hoofdversie)	–
1-E2	Softwareversie van het bedieningspaneel (secundaire versie)	–
1-E3	Codeerstekker nummer	Tekstindicatie van het vijfcijferige codeerstekker nummer.
1-E4	Codeerstekker versie	–
1-EA	Softwareversie van de toestelelektronica (hoofdversie)	–
1-Eb	Softwareversie van de toestelelektronica (secundaire versie)	–

Tabel 56 Menu 1: Info

#### Menu 2: hydraulische instellingen

- ▶ Toets **||||** en toets **↵** tegelijkertijd indrukken, tot **L.1** getoond wordt.
- ▶ Toets **▲** zo vaak indrukken tot **L.2** wordt weergegeven.
- ▶ Om de keuze te bevestigen: druk op toets **ok**.
- ▶ Kiezen en instellen servicefunctie.



De fabrieksinstellingen zijn in de volgende tabel **vet** gedrukt weergegeven.

Servicefunctie	Instellingen/instelbereik	Opmerking/beperking
2-A1 Evenwichtsfles	<ul style="list-style-type: none"> <li>• <b>0</b>: geen evenwichtsfles aanwezig</li> <li>• <b>1</b>: Temperatuursensor op toestel verkeerd aangesloten</li> <li>• <b>2</b>: evenwichtsfles op module aangesloten</li> <li>• <b>3</b>: evenwichtsfles zonder temperatuursensor</li> </ul>	Deze instelling definieert, waar de temperatuursensor van de evenwichtsfles is aangesloten.
2-A3 Hydraulische configuratie cv-circuit 1	<ul style="list-style-type: none"> <li>• <b>0</b> (cv-pomp op module aangesloten)</li> <li>• <b>2</b>: cv-pomp achter evenwichtsfles op toestel (PW2) aangesloten</li> </ul>	Instelling alleen, wanneer cv-circuit 1 na de evenwichtsfles zonder module is aangesloten.
2-A2 Warmwatersysteem	<ul style="list-style-type: none"> <li>• <b>0</b> niet geïnstalleerd</li> <li>• <b>1</b>: 3-wegklep</li> <li>• Boilerlaadpomp geïnstalleerd</li> </ul>	–

Tabel 57 Menu 2: hydraulische instellingen

**Menu 3: fabrieksinstellingen**

- ▶ Toets **III** en toets **↩** tegelijkertijd indrukken, tot **L.1** getoond wordt.
- ▶ Toets **▲** zo vaak indrukken, tot **L.3** getoond wordt.
- ▶ Om de keuze te bevestigen: druk op toets **ok**.
- ▶ Kiezen en instellen servicefunctie.






De fabrieksinstellingen zijn in de volgende tabel **vet** gedrukt weergegeven.

Servicefunctie	Instellingen/instelbereik	Opmerking/beperking
3-b1 Maximaal vrijgegeven cv-vermogen	<ul style="list-style-type: none"> <li>• 50 ... 100 % (afhankelijk van het toestelvermogen)</li> </ul>	<ul style="list-style-type: none"> <li>▶ Verwarmingsvermogen in procenten instellen.</li> <li>▶ Meet gasdebiet.</li> <li>▶ Vergelijk het meetresultaat met de insteltablellen (→ pagina 61). Bij afwijking instelling corrigeren.</li> </ul>
3-b2 Tijdsinterval tussen in- en weer inschakelen van de brander in cv-bedrijf	<ul style="list-style-type: none"> <li>• 3 ... <b>10</b> ... 60 minuten</li> </ul>	Het tijdsinterval bepaalt de minimale wachttijd tussen uit- en weer inschakelen van de brander (antipendelblokkering).
3-b3 Temperatuurverschil voor het herinschakelen van de brander	<ul style="list-style-type: none"> <li>• -15 ... <b>-6</b> ... -2 K (°C)</li> </ul>	Verskil tussen actuele aanvoertemperatuur en aanvoerstreef temperatuur tot het inschakelen van de brander.
3-C2 Circulatiepomp	<ul style="list-style-type: none"> <li>• <b>OFF</b></li> <li>• ON</li> </ul>	
3-C3 Circulatiepomp (aantal starts)	<ul style="list-style-type: none"> <li>• 1: 1 × 3 min/h</li> <li>• <b>2: 2 × 3 min/h</b></li> <li>• 3: 3 × 3 min/h</li> <li>• 4: 4 × 3 min/h</li> <li>• 5: 5 × 3 min/h</li> <li>• 6: 6 × 3 min/h</li> <li>• 7: permanent</li> </ul>	Alleen beschikbaar bij circulatiepomp ON.
3-C4 Vertraging signaal turbine	<ul style="list-style-type: none"> <li>• <b>2</b> ... 16 × 0,25 seconden</li> </ul>	De vertraging voorkomt, dat door spontane drukverandering in de watertoevoer de brander kortstondig in bedrijf gaat, ondanks dat geen water wordt afgenomen.
3-C5 Vertraging van het warmwaterbedrijf (solarmodus)	<ul style="list-style-type: none"> <li>• <b>0</b> (niet actief) ... 50 seconden</li> </ul>	Het warmwaterbedrijf wordt onderdrukt, tot de warmwatertemperatuursensor vaststelt, of door zonne-energie voorverwarmde water de gewenste uitlooptemperatuur heeft bereikt. <ul style="list-style-type: none"> <li>▶ De vertraging van het warmwaterbedrijf moet afhankelijk van de installatieomstandigheden worden ingesteld.</li> </ul>
3-C6 Tijd tussen warmwaterbedrijf en overgang naar cv-bedrijf	<ul style="list-style-type: none"> <li>• 0 ... <b>1</b> ... 30 minuten</li> </ul>	Na het aftappen van warm water blijft het toestel gedurende de ingestelde tijd in het warmwaterbedrijf.
3-C7 Thermische desinfectie handmatig starten	<ul style="list-style-type: none"> <li>• <b>OFF</b></li> <li>• ON</li> </ul>	Wanneer de thermische desinfectie is geactiveerd, wordt de boiler verwarmd tot de doeltemperatuur die is ingesteld voor thermische desinfectie en gedurende 20 minuten op deze temperatuur gehouden.

Servicefunctie		Instellingen/instelbereik	Opmerking/beperking
3-C8	Thermische desinfectie	<ul style="list-style-type: none"> <li>• <b>OFF</b></li> <li>• ON</li> </ul>	<p>Bij geactiveerde thermische desinfectie wordt bij het aftappen van warm water het water gedurende 10 minuten opgewarmd tot 70 °C.</p> <p>De thermische desinfectie eindigt automatisch na 10 minuten of na 3 minuten aftappen van warm water.</p>
3-CA	Warmwaterbedrijf	<ul style="list-style-type: none"> <li>• <b>0</b>: comfortbedrijf, de ketel wordt constant op de ingestelde temperatuur gehouden.</li> <li>• <b>1</b>: eco-bedrijf, opwarming tot de ingestelde temperatuur gebeurt pas, zodra warm water wordt afgetapt.</li> </ul>	In comfortbedrijf ontstaat een korte wachttijd bij warmwatervraag. Ook wanneer geen warm water wordt afgenomen, schakelt de ketel daarom in.
3-d1	Pompkarakteristiek	<ul style="list-style-type: none"> <li>• 0: Pompvermogen proportioneel met verwarmingsvermogen</li> <li>• 1: Constante druk 100 mbar</li> <li>• <b>2: constante druk 150 mbar</b></li> <li>• 2: Constante druk 200 mbar</li> <li>• 4: Constante druk 250 mbar</li> <li>• 5: Constante druk 300 mbar</li> <li>• 6: Constante druk 350 mbar</li> <li>• 7: Constante druk 400 mbar</li> </ul>	<ul style="list-style-type: none"> <li>▶ Stel lage pompcurve in om energie te besparen en eventueel stromingsgeluid gering te houden (→ hoofdstuk 14.5, pagina 60).</li> </ul>
3-d2	Pompschakelwijze	<ul style="list-style-type: none"> <li>• <b>OFF</b></li> <li>• ON</li> </ul>	<ul style="list-style-type: none"> <li>• ON: energie sparen: intelligente cv-pompuit-schakeling bij cv-installaties met weersafhankelijke regelaar. De cv-pomp wordt alleen indien nodig ingeschakeld.</li> </ul>
3-d3	Min. vermogen van de cv-pomp	• <b>10</b> ... 100 %	Pompvermogen bij minimaal verwarmingsvermogen. Alleen bij pompkarakteristiek 0 beschikbaar.
3-d4	Max. vermogen van de cv-pomp	• 10 ... <b>100</b> %	Pompvermogen bij maximaal verwarmingsvermogen. Alleen bij pompkarakteristiek 0 beschikbaar.
3-d6	Nadraaitijd van de cv-pomp in cv-bedrijf	<ul style="list-style-type: none"> <li>• 1 ... <b>2</b> ... 60 minuten</li> <li>• 24 uren</li> </ul>	De pompnalooptijd begint aan het einde van de warmtevraag door de verwarmingsregelaar.
3-d7	Pompvermogen in % (tijdens uitloop)	10%.....60%.....100%	Pompvermogen tijdens uitloop die door servicefunctie 3-d6 ingesteld is.

Tabel 58 Menu 3: fabrieksinstellingen

**Menu 4: instellingen**

- ▶ Toets  en toets  tegelijkertijd indrukken, tot **L.1** getoond wordt.
- ▶ Toets  zo vaak indrukken, tot **L.4** getoond wordt.
- ▶ Om de keuze te bevestigen: druk op toets **ok**.
- ▶ Kiezen en instellen servicefunctie.



De fabrieksinstellingen zijn in de volgende tabel **vet** gedrukt weergegeven.

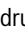


Servicefunctie	Instellingen/instelbereik	Opmerking/beperking
4-A1 Ontluchting	<ul style="list-style-type: none"> <li>• 0</li> <li>• <b>1</b>: eenmalig ingeschakeld (na einde van de ontluchting wordt de instelling naar de status "0" teruggezet).</li> <li>• 2: continu ingeschakeld</li> </ul>	<p>Na onderhoud kan de ontluchting worden ingeschakeld.</p> <p>Tijdens de ontluchting toont het display het symbool   afwisselend met de aanvoertemperatuur.</p>
4-A2 Sifonvulprogramma	<ul style="list-style-type: none"> <li>• 0: (alleen tijdens onderhoud toegestaan)</li> <li>• <b>1</b>: ingeschakeld bij minimaal toestelvermogen</li> <li>• 2: ingeschakeld bij minimaal verwarmingsvermogen</li> </ul>	<p>Het sifonvulprogramma wordt in de volgende gevallen automatisch geactiveerd:</p> <ul style="list-style-type: none"> <li>• nadat het toestel met de aan-uitschakelaar werd ingeschakeld</li> <li>• nadat de brander 28 dagen niet in bedrijf was</li> <li>• nadat de bedrijfsmodus van zomer- naar wintertijd wordt omgeschakeld</li> <li>• nadat het toestel naar de fabriekinstelling werd teruggezet</li> </ul> <p>De volgende keer dat er een warmtevraag voor verwarming is, wordt het apparaat gedurende 15 minuten op een lage warmtevermogen gehouden. Het sifonvulprogramma blijft zolang actief, tot het toestel 15 minuten op laag warmtevermogen in bedrijf was.</p> <p>Tijdens het sifonvulprogramma verschijnt op het display het symbool  afwisselend met de aanvoertemperatuur.</p>
4-A3 3-wegklep middenpositie	<ul style="list-style-type: none"> <li>• <b>OFF</b></li> <li>• ON</li> </ul>	Voor het vullen van de cv-installatie
4-A4 Soort onderhoud	Instelling van de onderhoudsweergave <ul style="list-style-type: none"> <li>• <b>0</b></li> <li>• 1: na branderlooptijd</li> <li>• 2: na datum (met verwarmingsregelaar)</li> <li>• 3: volgens bedrijfsuren</li> </ul>	
4-A5 Branderlooptijd	<ul style="list-style-type: none"> <li>• 10 ... <b>60</b> (x100= 1000...6000 h)</li> </ul>	<p>Deze servicefunctie is alleen beschikbaar wanneer servicefunctie 4-A4 op 1 branderlooptijd is ingesteld.</p> <p>Na afloop van deze tijdsperiode toont het display de benodigde inspectie via servicemelding <b>1018</b>.</p>
4-A6 Bedrijfsuren	<ul style="list-style-type: none"> <li>• <b>12</b> ... 72 maanden</li> </ul>	<p>Deze servicefunctie is alleen beschikbaar wanneer servicefunctie 4-A4 op 3 (bedrijfsuren) is ingesteld.</p> <p>Na afloop van deze tijdsperiode toont het display de benodigde inspectie via servicemelding <b>1018</b>.</p>
4-b1 Toestelinterne weersafhankelijk gestuurde regeling	<ul style="list-style-type: none"> <li>• <b>OFF</b></li> <li>• ON</li> </ul>	<p>Dit servicemenu is alleen beschikbaar, wanneer een buitentemperatuursensor in het systeem wordt herkend.</p> <p>Deze servicefunctie is bij aansluiting van een weersafhankelijke regelaar met EMS-verbinding niet meer beschikbaar.</p>
4-b2 Buitentemperatuurgrenzen voor het automatisch omschakelen tussen zomer- en winterbedrijf.	<ul style="list-style-type: none"> <li>• 0 ... <b>16</b> ... 30 °C</li> </ul>	<p>Deze servicefunctie is alleen beschikbaar wanneer servicefunctie 4-b1 is geactiveerd.</p> <p>Wanneer de buitentemperatuur de ingestelde temperatuurgrens overschrijdt, schakelt de verwarming uit (zomerbedrijf). Wanneer de buitentemperatuur met minimaal 1 K (°C) onder de instelling afneemt, schakelt de cv weer in (winterbedrijf).</p>
4-b3 Eindpunt van de stooklijn voor weersafhankelijke regeling	<ul style="list-style-type: none"> <li>• 20 ... <b>90</b> °C</li> </ul>	<p>Deze servicefunctie is alleen beschikbaar wanneer servicefunctie 4-b1 is geactiveerd.</p> <p>Gewenste aanvoertemperatuur bij een buitentemperatuur van -10 °C.</p>

Servicefunctie	Instellingen/instelbereik	Opmerking/beperking
4-b4 Voetpunt van de stooklijn voor weersafhankelijke regeling	• <b>20</b> ... 90 °C	Deze servicefunctie is alleen beschikbaar wanneer servicefunctie 4-b1 is geactiveerd. Gewenste aanvoertemperatuur bij een buitentemperatuur van +20 °C.
4-b5 Ketelvorstbeveiliging	• OFF • <b>ON</b>	Deze servicefunctie is alleen beschikbaar wanneer servicefunctie 4-b1 is geactiveerd. De functie vorstbescherming voor toestel schakelt brander en cv-pomp in, wanneer de buitentemperatuur tot onder de temperatuur afneemt, die bij servicefunctie 4-b6 is ingesteld. Daardoor wordt bevroren van de cv-ketel voorkomen.
4-b6 Vorstbeschermingstemperatuur	• 0 ... <b>5</b> ... 10 °C	Deze servicefunctie is alleen beschikbaar wanneer servicefunctie 4-b1 is geactiveerd.
4-C1 Maximale temperatuur in solarboiler	• 20 ... <b>60</b> ... 90 °C	Alleen bij geactiveerde solarmodule beschikbaar. Temperatuur, waarop de solarboiler mag worden opgeladen.
4-C2 Toerentalregeling solarpomp	• 0: nee • <b>1</b> : PWM • 2: 0-10 V	Alleen bij geactiveerde solarmodule beschikbaar.
4-C3 Solarmodule actief	• <b>OFF</b> • ON	Alleen bij herkende solarmodule beschikbaar.
4-d0 Automatische vulinrichting aanwezig	• YES • <b>NO</b>	
4-d1 Automatisch vullen (niet voor België)	• <b>OFF</b> • ON	
4-d2 Min. druk <sup>1)</sup>	• 0,5 ... <b>1,2<sup>1)</sup></b> of 1,5 <sup>1)</sup> bar	Deze servicefunctie is alleen beschikbaar wanneer servicefunctie 4-d1 op ON staat. Optimale bedrijfsdruk instellen: met expansievat: 1,7 bar zonder expansievat: 2,0 bar
4-d3 Gewenste druk	• 1,2 <sup>1)</sup> ... <b>1,7</b> ... 2,0 bar • 1,5 <sup>1)</sup> ... <b>2,0</b> ... 2,3 bar	Deze servicefunctie is alleen beschikbaar wanneer servicefunctie 4-d1 op ON staat. Optimale bedrijfsdruk instellen: met expansievat: 1,7 bar zonder expansievat: 2,0 bar
4-d4 Max. vultijd	• <b>120</b> ... 900s	Deze servicefunctie is alleen beschikbaar wanneer servicefunctie 4-d0 op YES staat.
4-d7 Vullingen resetten	• YES • <b>NO</b>	Deze servicefunctie is alleen beschikbaar wanneer servicefunctie 4-d0 op YES staat.
4-d8 Type cv-installatie	• 0: klein (8 stralers) • 1: gemiddeld (8 - 15 stralers) • 2: groot (> 15 stralers)	
4-F1 Ketel naar basisinstelling terugzetten	• <b>NO</b> : instellingen worden bewaard • YES: toestel wordt naar de basisinstellingen teruggezet	
4-F2 Servicedisplay resetten	• <b>NO</b> • YES	

1) Minimale bedrijfsdruk (voordruk expansievat): bij deze waarde wordt de automatische vulling gestart en bij > 0,5 bar gestopt.

Tabel 59 Menu 4: instellingen

#### Menu 5: grenswaarden

- ▶ Toets  en toets  tegelijkertijd indrukken, tot **L.1** getoond wordt.
- ▶ Toets  zo vaak indrukken, tot **L.5** getoond wordt.
- ▶ Om de keuze te bevestigen: druk op toets **ok**.
- ▶ Kiezen en instellen servicefunctie.



De fabrieksinstellingen zijn in de volgende tabel **vet** gedrukt weergegeven.

Servicefunctie	Instellingen/instelbereik	Opmerking/beperking
5-A1 Maximale aanvoertemperatuur	• 30 ... 82 °C	Begrenst het instelbereik voor de aanvoertemperatuur.
5-A2 Maximale warmwatertemperatuur	• 35 ... 60 °C	Begrenst het instelbereik voor de warmwatertemperatuur.
5-A3 Minimaal vermogen (verwarming en warm water)	• 12 ... 30 ... 50 %	

Tabel 60 Menu 5: grenswaarden

**Menu 6: functietest**

- ▶ Toets en toets tegelijkertijd indrukken, tot **L.1** getoond wordt.
- ▶ Toets zo vaak indrukken, tot **L.6** getoond wordt.
- ▶ Om de keuze te bevestigen: druk op toets **ok**.
- ▶ Kiezen en instellen servicefunctie.



De fabrieksinstellingen zijn in de volgende tabel **vet** gedrukt weergegeven.

Servicefunctie	Instellingen/instelbereik	Opmerking/beperking
6-t1 Permanente ontsteking	• <b>OFF</b> • ON	Controleren van de ontsteking door permanente ontsteking zonder gastoevoer.  ▶ Om schade aan de ontstekingstransformator te voorkomen: laat de functie maximaal 2 minuten ingeschakeld.
6-t2 Ventilator permanent actief	• <b>OFF</b> • ON	Ventilator draait zonder gastoevoer of ontsteking.
6-t3 Permanent pompbedrijf (cv-pomp)	• <b>OFF</b> • ON	De cv-pomp draait.
6-t5 3-wegklep continu in stand warmwatervoorziening	• <b>0</b> : verwarming • 1: warm water • 2: middenpositie	
6-t7 HC1 pomp	• <b>OFF</b> • ON	Deze servicefunctie is alleen beschikbaar wanneer servicefunctie 2-A3 is ingesteld.
6-t8 Permanente pompwerking (circulatiepomp)	• <b>OFF</b> • ON	De circulatiepomp werkt in continubedrijf, tot de functie wordt uitgeschakeld of tot het servicemenu wordt verlaten.
6-t9 Solarpomp	• <b>OFF</b> • ON	Deze servicefunctie is alleen beschikbaar wanneer een solarmodule is aangesloten.
6-tA Ionisatie-oscillator	• <b>OFF</b> • ON	
6-tb Brandertest	• <b>OFF</b> • ON	De brandertest wordt beëindigd, wanneer de instelwaarde weer op 0 wordt gezet of wanneer L.6 wordt verlaten.

Tabel 61 Menu 6: functietest

**Menu 0: handmatig bedrijf**

- ▶ Druk toets en toets tegelijkertijd in, tot **L.1** wordt weergegeven.
- ▶ Toets zo vaak indrukken, tot **L.0** getoond wordt.
- ▶ Om de keuze te bevestigen: druk op toets **ok**.
- ▶ Kiezen en instellen servicefunctie.



De fabrieksinstellingen zijn in de volgende tabel **vet** gedrukt weergegeven.

Servicefunctie	Instellingen/instelbereik	Opmerking/beperking
0-A1 Handmatig bedrijf	• <b>OFF</b> • ON	
0-A2 Streef temperatuur handmatig bedrijf	• OFF • 30 ... <b>60</b> ... 82 °C	Deze servicefunctie is alleen beschikbaar wanneer servicefunctie 0-A1 is ingeschakeld.

Tabel 62 Menu 0: handmatig bedrijf

### 8.3 Thermische desinfectie

Om een bacteriële verontreiniging van het warm water door (bijvoorbeeld legionella) te voorkomen, adviseren wij, na langere stilstand een thermische desinfectie uit te voeren.

Een cv-regelaar met warmwaterregeling kan zodanig worden geprogrammeerd, dat een thermische desinfectie plaatsvindt. Als alternatief kunt u een vakman de thermische desinfectie laten uitvoeren.

#### **VOORZICHTIG**

##### **Gevaar voor lichamelijk letsel door verbranding!**

Tijdens de thermische desinfectie kan het aftappen van ongemengd warm water ernstige brandwonden veroorzaken.

- ▶ Maximaal instelbare warmwatertemperatuur alleen voor thermische desinfectie gebruiken.
- ▶ Informeer de huisbewoners over het verbrandingsgevaar.
- ▶ Thermische desinfectie buiten de normale gebruikstijden uitvoeren.
- ▶ Draai het warm water nooit ongemengd open.

Een correcte thermische desinfectie omvat het warmwatersysteem inclusief de tappunten.

- ▶ Stel de thermische desinfectie in het warmwaterprogramma van de verwarmingsregelaar in (→ bedieningshandleiding van de verwarmingsregelaar).
- ▶ Sluit de warmwatertappunten.
- ▶ Stel een eventueel aanwezige sanitaire circulatiepomp op continu-drijf in.
- ▶ Zodra de maximale temperatuur is bereikt: tap opeenvolgend van het meest nabij gelegen warmwaterpunt tot het verst verwijderde net zolang warm water af, tot 3 min lang heet water van 70 °C is uitgestroomd.
- ▶ Herstelen oorspronkelijke instellingen.

## 9 Inspectie en onderhoud

### 9.1 Veiligheidsvoorschriften voor inspectie en onderhoud

#### **Instructies voor de doelgroep**

Inspectie, reiniging en onderhoud mogen alleen door een erkend vakman worden uitgevoerd aan de hand van de systeemrelevante handleidingen. Bij verkeerde uitvoering kunnen lichamelijk letsel, levensgevaar of materiële schade ontstaan.

- ▶ Wijs de gebruiker op de mogelijke gevolgen van ontbrekende of gebrekkige inspectie, reiniging en onderhoud.
- ▶ Inspecteer en reinig de cv-installatie minimaal eenmaal per jaar.
- ▶ Laat benodigde reinigings- en onderhoudswerkzaamheden conform de checklists direct uitvoeren (→ pagina 37).
- ▶ Geconstateerde gebreken onmiddellijk verhelpen.
- ▶ Ketelblok minimaal jaarlijks controleren en, indien nodig, reinigen.
- ▶ Gebruik alleen originele wisselstukken.
- ▶ Levensduur van dichtingen respecteren.
- ▶ Vervang gedemonteerde dichtingen en O-ringen door nieuwe exemplaren.
- ▶ Documenteer uitgevoerde werkzaamheden.

#### **Levensgevaar door elektrocutie!**

Aanraken van de onderdelen die onder spanning staan kan een elektrische schok veroorzaken.

- ▶ Voor werkzaamheden aan het elektrische onderdeel de voedingspanning (230 V AC) onderbreken en beveiligen tegen onbedoeld herinschakelen.

#### **Levensgevaar door ontsnappend rookgas!**

Ontsnappend rookgas kan vergiftiging veroorzaken.

- ▶ Voer een dichtheidscontrole uit na werkzaamheden aan rookgasvoerende onderdelen.

#### **Explosiegevaar door ontsnappend gas!**

Ontsnappend gas kan explosies veroorzaken.

- ▶ Sluit de gaskraan voordat werkzaamheden aan gasvoerende delen worden uitgevoerd.
- ▶ Voer een dichtheidstest uit.

#### **Verbrandingsgevaar door heet water!**

Heet water kan zware brandwonden veroorzaken.

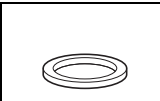
- ▶ Wijs de bewoners voor het activeren van het servicebedrijf of een thermische desinfectie op het verbrandingsgevaar.
- ▶ Voer de thermische desinfectie buiten de normale gebruikstijden uit.
- ▶ Wijzig de ingestelde maximale warmwatertemperatuur niet.

#### **Schade aan de ketel door ontsnappend water!**

Ontsnappend water kan het bedieningspaneel beschadigen.

- ▶ Het bedieningspaneel afdekken voordat werkzaamheden aan watertransporterende delen worden uitgevoerd.

#### **Respecteer de draaimomenten!**

	G 1/2"	Nm 20 (+10/-0)
	G 3/4"	Nm 30 (+10/-0)
	G 1"	Nm 40 (+20/-0)

Tabel 63 Standaard draaimomenten

Afwijkende draaimomenten zijn telkens aangegeven.

### 9.2 Veiligheidsrelevante bestanddelen

Veiligheidsrelevante bestanddelen (bijv. gasblokken) hebben een begrenste levensduur, die van de bedrijfsduur in schakelcycli of jaren afhangt.

#### **i**

Bij overschreden bedrijfsduur of door verhoogde slijtage kan uitval van het betreffende bestanddeel en verlies van de installatieveiligheid tot gevolg hebben.

- ▶ Veiligheidsrelevante bestanddelen niet repareren, manipuleren of deactiveren.
- ▶ Veiligheidsrelevante bouwdelen bij elke inspectie en onderhoud controleren, om de installatieveiligheid te controleren.
- ▶ Veiligheidsrelevante bestanddelen bij verhoogde slijtage of uiterlijk bij het bereiken van de bedrijfsduur vervangen.
- ▶ Voor het vervangen alleen nieuwe en onbeschadigde onderdelen gebruiken.

Onderdeel	Max. bedrijfsduur in schakelcycli	Max. bedrijfsduur in jaren
Gasblok	500.000	10

Tabel 64 Bedrijfsduur veiligheidsrelevante bestanddelen

### 9.3 Hulpmiddelen voor inspectie en onderhoud

- De volgende meettoestellen zijn nodig:
  - Elektronisch rookgasanalyseapparaat voor CO<sub>2</sub>, O<sub>2</sub>, CO en rookgastemperatuur
  - Drukmeter 0 - 30 mbar (resolutie minimaal 0,1 mbar)
- ▶ Gebruik warmtegeleidende pasta 8 719 918 658 0.
- ▶ Gebruik toegelaten vetten.

### 9.4 Checklists voor inspectie en onderhoud

- ▶ Actuele storing met servicefunctie 1-A2 oproepen.
- ▶ Controleer het lucht-/rookgasafvoertraject visueel.
- ▶ Controleer de gasaansluitdruk.
- ▶ Controleer de gas-luchtverhouding voor minimaal en maximaal nominaal warmtevermogen.
- ▶ Dichtheid van de gas- en waterzijdige leidingen controleren.
- ▶ Controleer en reinig het verwarmingslichaam.
- ▶ Controleer de elektroden.
- ▶ Controleer de brander.
- ▶ Controleer de terugslagklep in de menginrichting.
- ▶ Reinig de condenssifon.
- ▶ Controleer de voordruk van het expansievat voor de statische hoogte van de CV-installatie.
- ▶ Controleer de vuldruk van de cv-installatie.
- ▶ Elektrische bedrading op beschadigingen controleren.
- ▶ Controleer de instellingen van het regelsysteem.
- ▶ Controleer de ingestelde servicefuncties volgens de sticker "Instellingen in het servicemenu".

### 9.5 Bedrijfstoestand van de cv-pomp controleren

De bedrijfstoestand wordt via LED op de pomp aangegeven.

Mogelijke bedrijfstoestanden zijn:

- LED knippert groen = normaal bedrijf
- LED brandt groen = geen communicatie met cv-pomp, bedrijf zonder modulatie
- LED brandt rood = storing.

Als de LED groen brandt:

- ▶ Correcte aansluiting van de datakabel controleren/waarborgen.

Wanneer de LED rood brandt:

- ▶ Oorzaak van de storing bepalen en oplossen.

Mogelijke oorzaken van een storing zijn:

- Lucht in het systeem
- Te lage elektrische spanning
- Geblokkeerde pomp.

### 9.6 Gasinstelling controleren

#### 9.6.1 Schoorsteenvegerbedrijf

In schoorsteenvegerbedrijf werkt de ketel met maximaal nominaal warmtevermogen.



U heeft 30 minuten de tijd, om waarden te meten of instellingen te doen. Daarna schakelt de ketel weer naar normaal bedrijf terug.

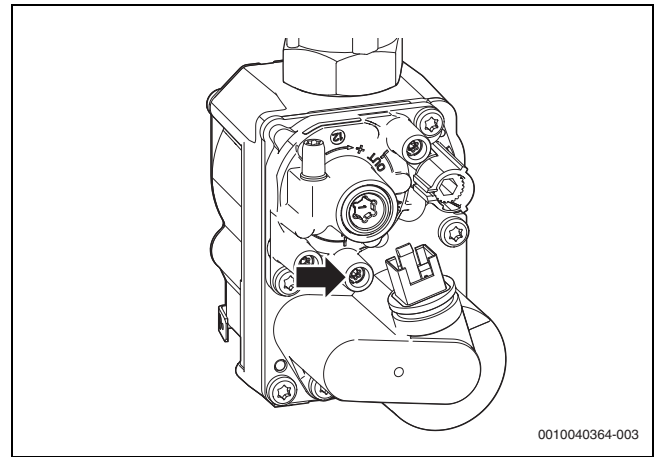
- ▶ Open radiatorkranen om de warmte-afgifte te waarborgen.
- ▶ Druk toets **ok** net zolang in, tot op het display het symbool wordt getoond. Het display toont het maximum percentage van het vermogen **100 %** afwisselend met de aanvoertemperatuur.
- ▶ Druk op de pijl **▼**, om het minimale nominale warmtevermogen in te stellen. Het display toont het minimum percentage van het vermogen afwisselend met de aanvoertemperatuur.

Voor het beëindigen van het schoorsteenvegerbedrijf:

- ▶ Druk op de toets **ok**.

#### 9.6.2 Gasaansluitdruk controleren

- ▶ Schakel de ketel uit en sluit de gaskraan.
- ▶ Maak de schroef op de meetnippel voor de gasaansluitdruk los en sluit de drukketer aan.



Afb. 41

- ▶ Open de gaskraan en schakel de ketel in.
- ▶ Open de radiatorkranen om de warmteafgifte te waarborgen.
- ▶ Stel het servicebedrijf in en neem het toestel met maximaal nominaal warmtevermogen in bedrijf.
- ▶ Controleer de benodigde gasaansluitdruk aan de hand van de tabel.

Gassoort	Nominale druk [mbar]	Toegestane drukbereik bij maximaal nominaal warmtevermogen [mbar]
Aardgas (G20)	20	17 - 25
Aardgas (G25)	25	17 - 25
Vloeibaar gas (propaan)	50	42,5 - 57,5

Tabel 65 Toegestane gasaansluitdruk



Inbedrijfstelling buiten het toegestaan drukbereik is verboden.

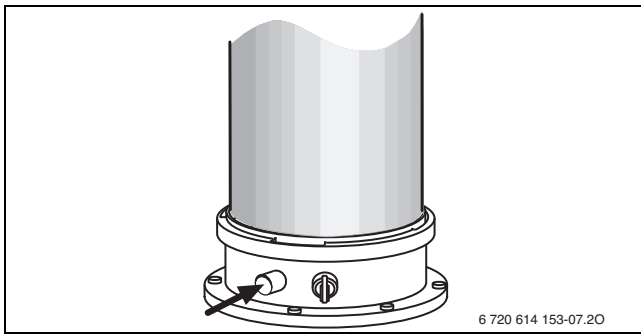
- ▶ Bepaal de oorzaak en los de storing op.
- ▶ Wanneer dit niet mogelijk is: Sluit de ketel aan de gaszijde af en informeer het gasbedrijf.

- ▶ Stel het servicebedrijf in en neem het toestel met minimaal nominaal warmtevermogen in bedrijf.
- ▶ Verlaat het servicebedrijf.
- ▶ Schakel de ketel uit, sluit de gaskraan, neem de drukketer weg en draai de schroef vast.
- ▶ Monteer de mantel weer.

#### 9.6.3 Controleer de gas-luchtverhouding en stel deze eventueel in

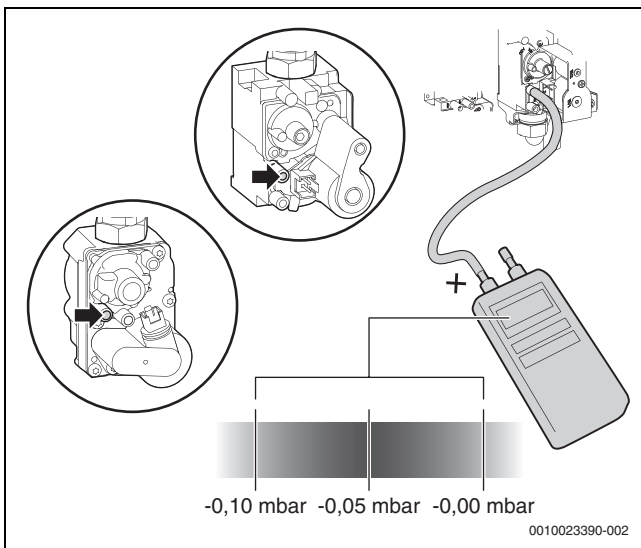
- ▶ Schakel de ketel uit.
- ▶ Neem de voorste afdekking weg.
- ▶ Schakel de ketel in.
- ▶ Verwijder de stoppen op rookgasmeetnippels.
- ▶ Schuif de rookgassonde in het midden van de rookgasmeetnippel.

► Meetpunt afdichten.



Afb. 42 Rookgasmeetnippel

- Om de warmteafgifte te waarborgen: Open de radiatorkranen.
- Stel het servicebedrijf in en neem het toestel met maximaal nominaal warmtevermogen in bedrijf (→ hoofdstuk 9.6.1, pagina 37).
- Meten CO<sub>2</sub>- of O<sub>2</sub>-gehalte.
- Controleer het CO<sub>2</sub>- of O<sub>2</sub>-gehalte voor het maximale nominale warmtevermogen volgens tabel 66 en pas deze indien nodig aan.
- Om het CO<sub>2</sub>-gehalte te verhogen, instelsproeier naar rechts draaien.
- Om het CO<sub>2</sub>-gehalte te verminderen, instelsproeier naar links draaien.
- Meet het drukverschil van de gasklep (→ afb. 43). Het optimale drukverschil is -0,05 mbar.
- Wanneer het drukverschil binnen het gespecificeerde bereik ligt, CO<sub>2</sub> verhouding controleren.
- Sluit het ventiel.
- Wanneer de waarde tussen 0 en -0,1 mbar ligt, het drukverschil, zoals hierna getoond, instellen.



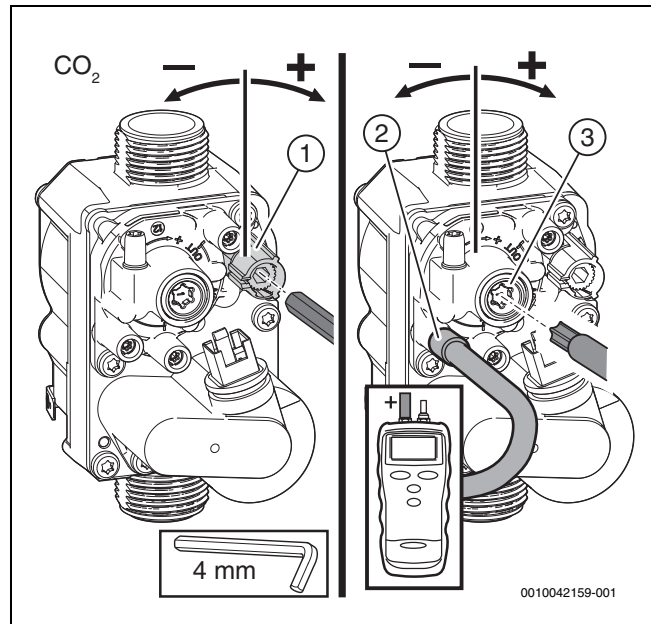
Afb. 43 Meten drukverschil

Gassoort	Maximaal nominaal warmtevermogen			Minimaal nominaal warmtevermogen		
	CO <sub>2</sub> [%]	O <sub>2</sub> [%]	CO [ppm]	CO <sub>2</sub> [%]	O <sub>2</sub> [%]	CO [ppm]
Aardgas H (2E/2H)	9,4 ± 0,4	4,0	< 250	8,6 ± 0,4	5,5	< 100
Aardgas L (2LL)						
Vloeibaar gas (propan) <sup>1)</sup>	10,8 - 0,2	4,5	< 250	10,2 - 0,2	5,4	< 100

1) Standaardgehalte voor vloeibaar gas bij vaste reservoirs tot 15.000 l inhoud

Tabel 66 CO<sub>2</sub>- en O<sub>2</sub>-gehalte

- Meet het CO-gehalte. Het CO-gehalte moet < 250 ppm zijn.
- Stel het minimale nominale warmtevermogen in.
- Meten CO<sub>2</sub>- of O<sub>2</sub>-gehalte.
- Verwijder de verzegeling van de instelschroef van het gasblok (alleen gasblok onder in afbeelding 44) en stel het CO<sub>2</sub>- of O<sub>2</sub>-gehalte voor het minimale nominale warmtevermogen in.



Afb. 44 Instellen gasblok

- [1] Vollastmeting
- [2] Meetnippel gas-luchtverhouding
- [3] Meting lage belasting

- instelling bij maximaal nominaal warmtevermogen en minimaal nominaal warmtevermogen opnieuw controleren en eventueel bijstellen.
- Verzegel de gasblok.
- Verzegel de instelsproeier.
- Verlaat het servicebedrijf.
- Vul het CO<sub>2</sub>- of O<sub>2</sub>-gehalte in het inbedrijfnameprotocol in (→ hoofdstuk 14.8, pagina 63).
- Verwijder de rookgassonde uit de rookgasmeetnippels en monteer stop.

## 9.7 Rookgasmeting

### 9.7.1 Dichtheidscontrole van de rookgasweg

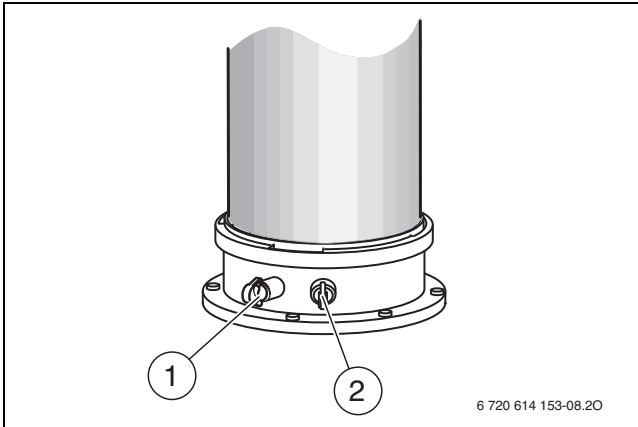
Voor de meting van het O<sub>2</sub>- of CO<sub>2</sub>-gehalte in de verbrandingslucht een ringspleetsonde gebruiken.



Met een O<sub>2</sub>- of CO<sub>2</sub>-meting van de verbrandingslucht kan bij een gesloten concentrisch luchttoevoer/rookgasafvoersysteem de dichtheid van de rookgasweg worden gecontroleerd.

- gehalte in het inbedrijfnameprotocol invoeren. (→ afb. 45, [2]) verwijderen.
- Schuif de rookgassonde in de verbrandingsluchtmeetnippel.
- Meetpunt afdichten.

- ▶ Stel in schoorsteenvegerbedrijf het **maximaal nominaal warmtevermogen** in.



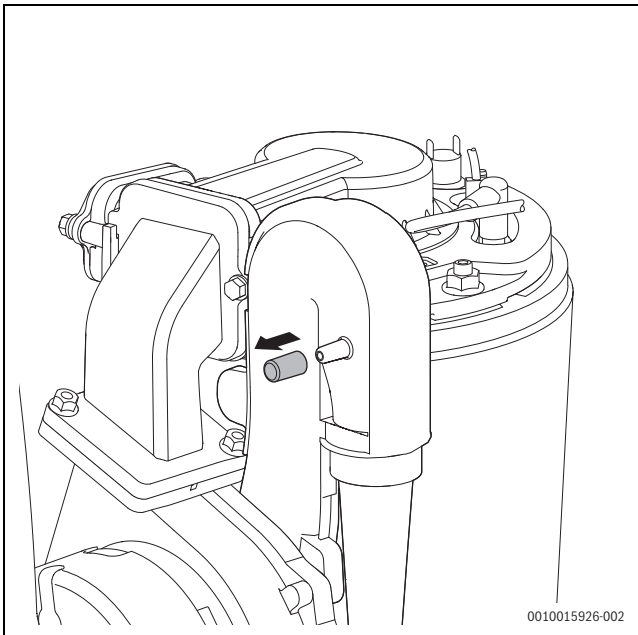
Afb. 45 Rookgasmeetnippel en verbrandingsluchtmeetnippel

- [1] Rookgasmeetnippel
- [2] Meetnippel verbrandingslucht

- ▶ O<sub>2</sub>- en CO<sub>2</sub>-gehalte controleren.  
Het O<sub>2</sub>-gehalte mag niet minder worden dan 20,6%.  
Het CO<sub>2</sub>-gehalte mag 0,2% niet overschrijden.
- ▶ Schoorsteenvegerbedrijf beëindigen.
- ▶ Trek de rookgassonde uit de verbrandingsluchtmeetnippel.
- ▶ Plaats de pluggen op de verbrandingsluchtmeetpunten .

### 9.8 Verwarmingslichaam controleren

- ▶ Verwijder de mantel.
- ▶ Neem de dop van het meetpunt af en sluit de drukmeter aan.

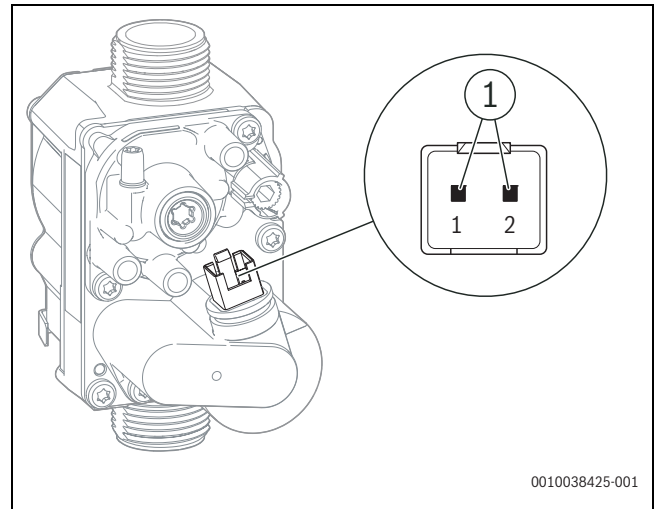


Afb. 46 Meetnippel op de menginrichting

- ▶ Stuurdruk bij maximaal nominaal warmtevermogen op de menginrichting controleren.
- ▶ Reinig het verwarmingslichaam bij het volgende meetresultaat: Condens 5300i W < 5,0 mbar

### 9.9 Gasblok controleren

- ▶ Stekker (24 V) op het gasblok lostrekken.
- ▶ Weerstand van het magneetventiel meten.

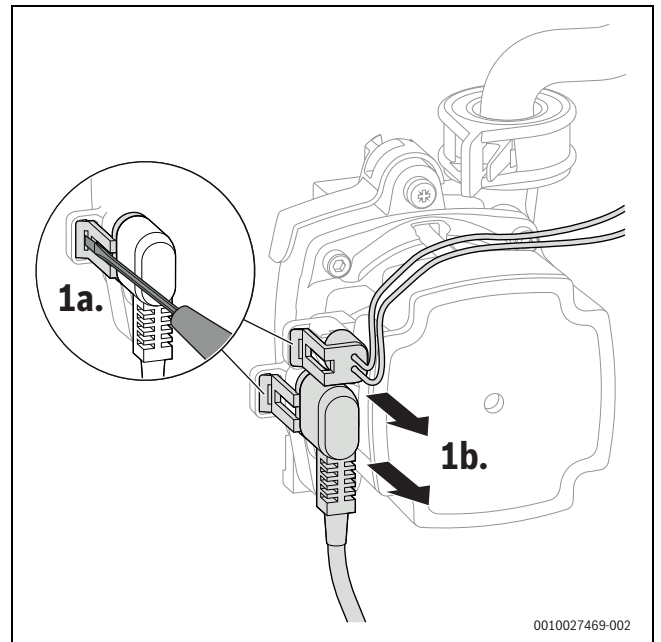


Afb. 47 Meetpunten op het gasblok

- [1] Meetpunten magneetventiel (1 en 2)
- ▶ Vervang de gasblok, wanneer de weerstand bij 0 of ∞ ligt.

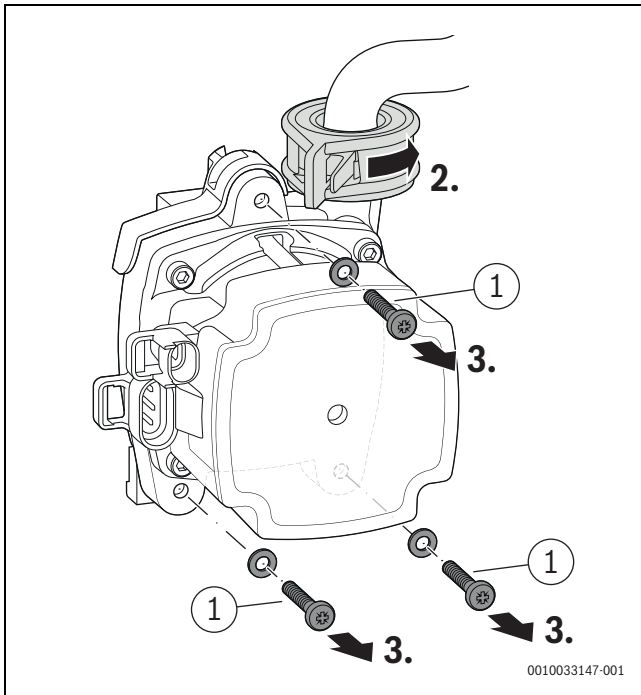
### 9.10 Cv-pomp vervangen

- ▶ controleer de cv-pomp met servicefunctie 6-t3 (→ tab. 61, pagina 35) en vervang deze indien nodig.
- ▶ Cv-circuit drukloos maken.
- ▶ Reservoir voor opvangen van druiptwater onder de cv-pomp plaatsen.
- ▶ Trek de stekker los.



Afb. 48 Stekker op de cv-pomp losmaken

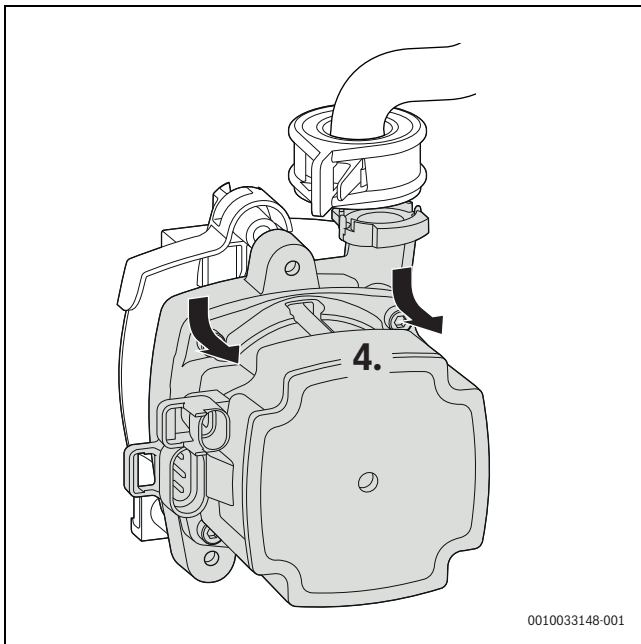
- ▶ CV-pomp ontgrendelen.
- ▶ Verwijder de schroeven.



Afb. 49 Cv-pomp ontgrendelen en schroeven verwijderen

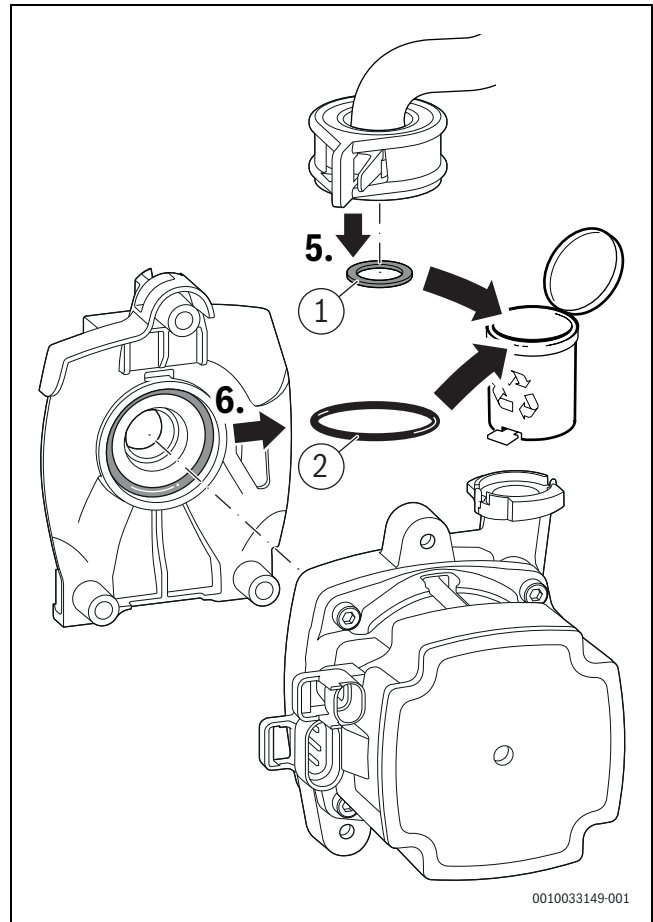
[1] M 5 × 30

- ▶ Cv-pomp naar voren toe afnemen.



Afb. 50 Cv-pomp afnemen

- ▶ Dichting en O-ring afvoeren.



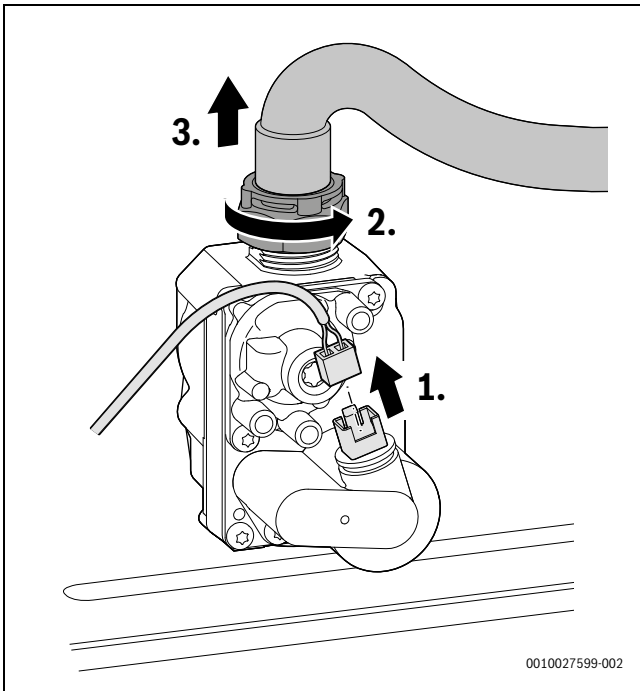
Afb. 51 Dichtingen afvoeren

[1] 18,5 × 24,3

[2] 34 × 3

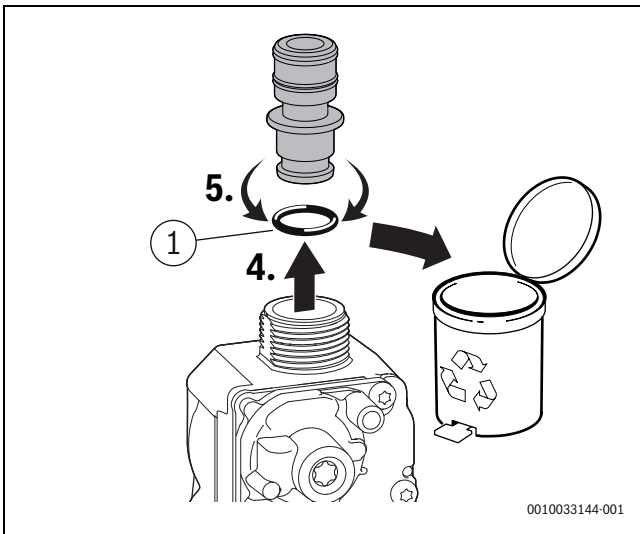
### 9.11 Vervang het gasblok

- ▶ Sluit de gaskraan.
- ▶ Trek de stekker los.
- ▶ Draai de wartelmoer los.
- ▶ Wartelmoer met gaslang afnemen.



Afb. 52 Stekker op het gasblok lostrekken en wartelmoer met gasslang afnemen

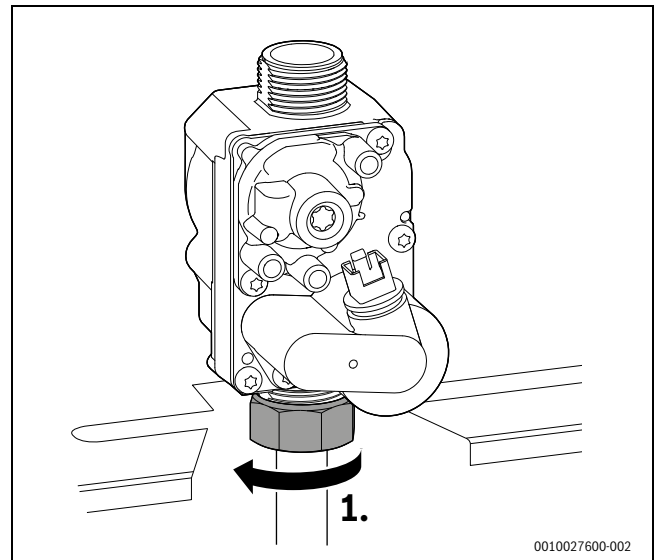
- ▶ Gassmoorklep afnemen.
- ▶ O-ring afvoeren.
- ▶ Gassmoorklep bewaren.



Afb. 53 Gassmoorklep afnemen

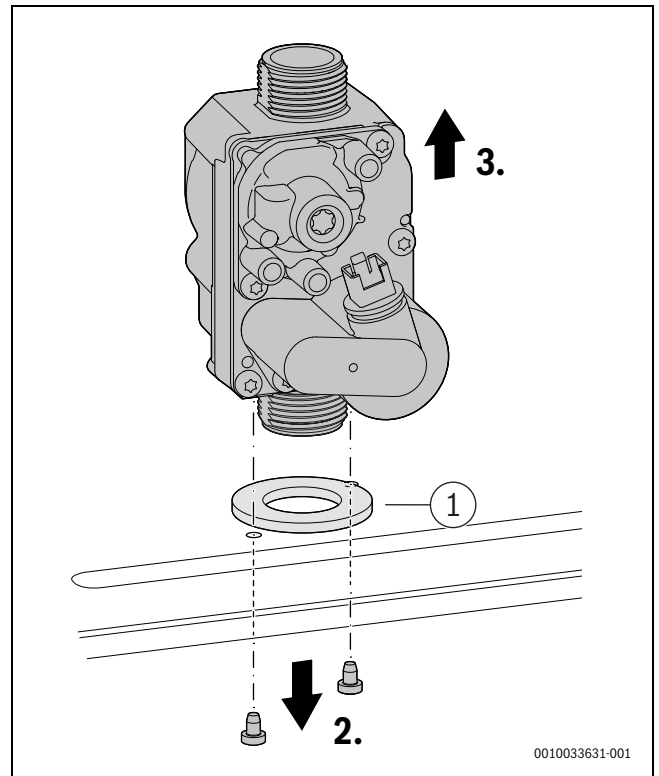
[1] 12 × 3

- ▶ Draai de wartelmoer onder los.



Afb. 54 Wartelmoer losdraaien

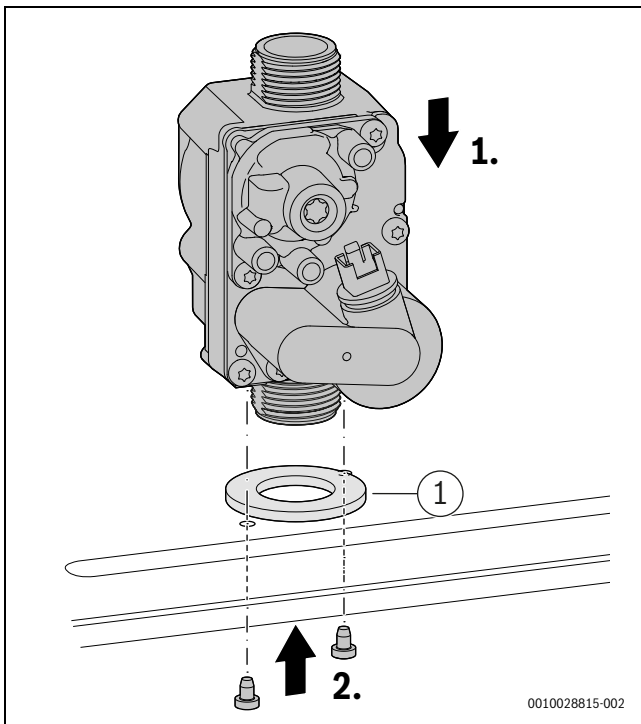
- ▶ Verwijder de schroeven.
- ▶ Verwijder de gasblok met dichting.



Afb. 55 Gasblok demonteren

[1] 41 × 3

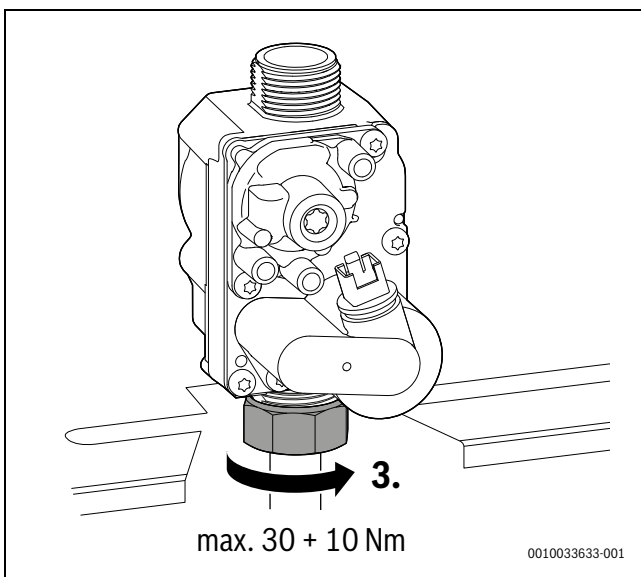
- ▶ Nieuwe gasblok met dichting plaatsen.
- ▶ Gasblok met schroeven bevestigen.



Afb. 56 Gasblok inbouwen

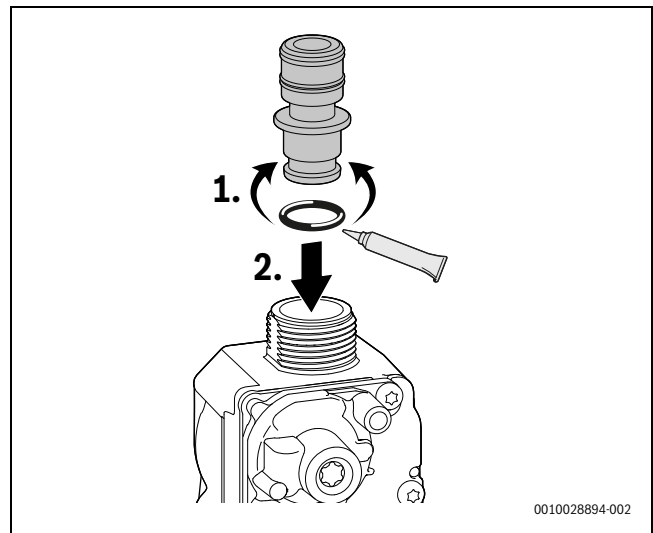
[1] 41 × 3

- ▶ Wartelmoer onder met maximaal 30 + 10 Nm aantrekken.



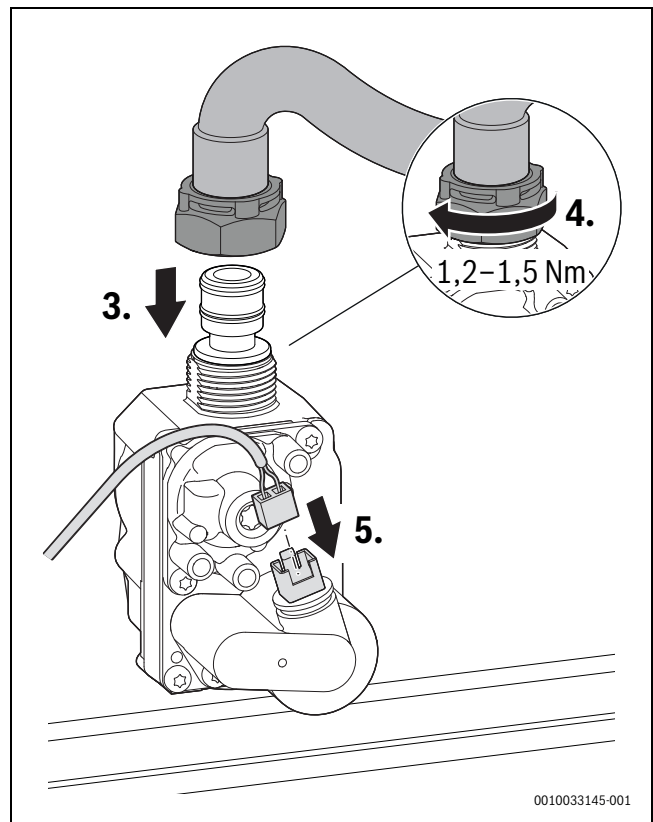
Afb. 57 Draaimoment aanhouden

- ▶ Plaats een gassmoorklep met nieuwe O-ring.



Afb. 58 Gassmoorklep plaatsen

- ▶ Gasslang met wartelmoer aansluiten.
- ▶ Wartelmoer met 1,2–1,5 Nm aantrekken.
- ▶ Sluit de stekker aan.



Afb. 59 Gasslang en stekker aansluiten – Draaimoment aanhouden

- ▶ Controleer de verbindingplaatsen op dichtheid.
- ▶ Controleer de gas-luchtverhouding.

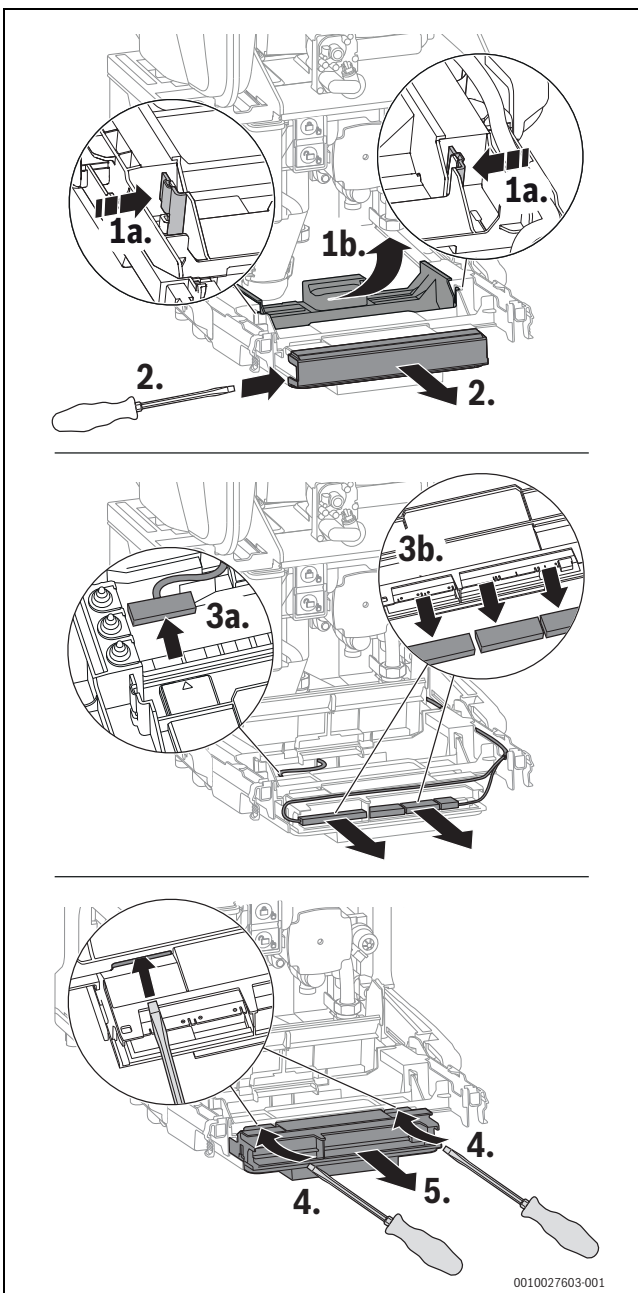
### 9.12 Vervang de besturing

**WAARSCHUWING**

**Elektrocuciegevaar.**

De aansluitingen PCO, PW1 en PW2 zijn 230 volt-aansluitingen. Wanneer de netstekker in de contactdoos zit, staan de aansluitklemmen onder spanning (230 V).

- ▶ Netstekker losmaken  
-of-
  - ▶ Onderbreek de voedingsspanning over alle polen (zekering/zeke-  
ringautomaat) en beveilig tegen onbedoeld herinschakelen.
- 
- ▶ Klap de besturing naar beneden.
  - ▶ Afdekking van de externe aansluitingen openen.
  - ▶ Afdekking van de interne aansluitingen afnemen.
  - ▶ Stekker van de externe en interne aansluitingen los.
  - ▶ De beide borgingen aan de bovenkant van de besturing met behulp van een schroevendraaier losmaken.
  - ▶ Besturing uitnemen.



Afb. 60 Besturing uitnemen

- ▶ Nieuwe besturing plaatsen en naar achteren schuiven, tot deze in de borging is gefixeerd.
- ▶ Elektrische bedrading op mechanische beschadigingen controleren en defecte kabels vervangen.
- ▶ Externe en interne aansluitingen weer aansluiten.

Bij toepassing van een bedieningseenheid blijven door de gebruiker gewijzigde instellingen binnen de periode van de gangreserve bewaard.

Zonder bedieningseenheid zijn de fabrieksinstellingen aanwezig. Daarvan afwijkende instellingen moeten weer worden hersteld (→ inbedrijfnameprotocol, hoofdstuk 14.8, pagina 63).

### 9.13 Netkabel vervangen

Wanneer de netkabel van dit toestel beschadigd raakt, moet het door een speciale netkabel worden vervangen. Deze netkabel is leverbaar via de Bosch servicedienst.

### 9.14 Condenssifon reinigen

**WAARSCHUWING**

**Levensgevaar door vergiftiging!**

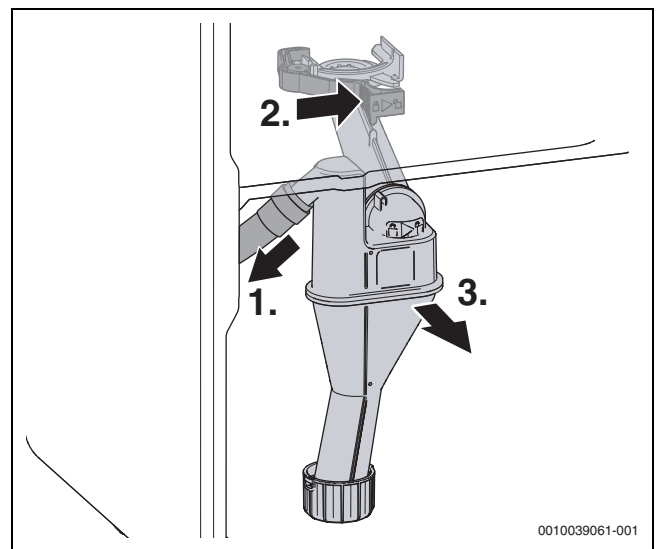
Bij een niet gevuld condenssifon kunnen giftige rookgassen ontsnappen.

- ▶ Sifonvulprogramma alleen bij onderhoud uitschakelen en aan het einde van het onderhoud weer inschakelen.
- ▶ Waarborg dat het condensaat correct wordt afgevoerd.

**i**

Schade die ontstaat door een onvoldoende gereinigd condenssifon, is uitgesloten van de garantie.

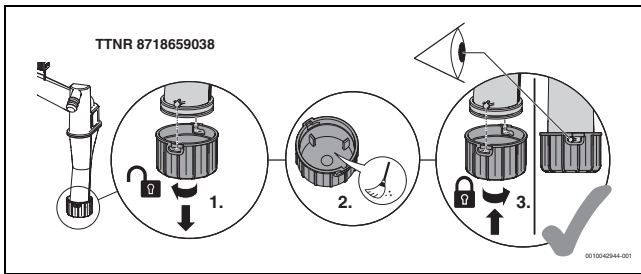
- ▶ Reinig de condenssifon regelmatig.
- ▶ Ontgrendel de condenssifon.
- ▶ Trek de slang van de condenssifon los.
- ▶ Draai de condenssifon naar links om deze af te tappen.



Afb. 61 Condenssifon demonteren

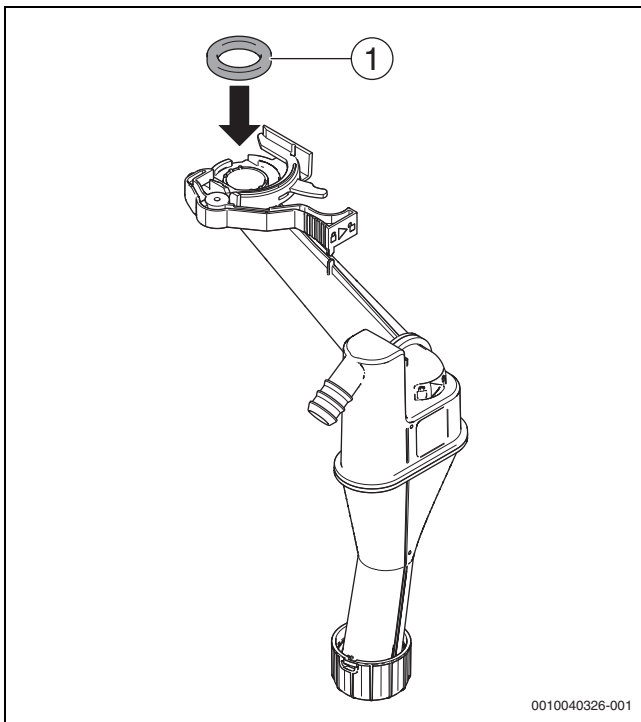
- ▶ Reinig de condenssifon.
- ▶ Verwijder en reinig het vuilfilter onderaan.
- ▶ Oude dichting (47,22 × 3,53) afvoeren.
- ▶ Nieuwe dichting plaatsen.

- ▶ Monteer het vuilfilter opnieuw en controleer de goede bevestiging.



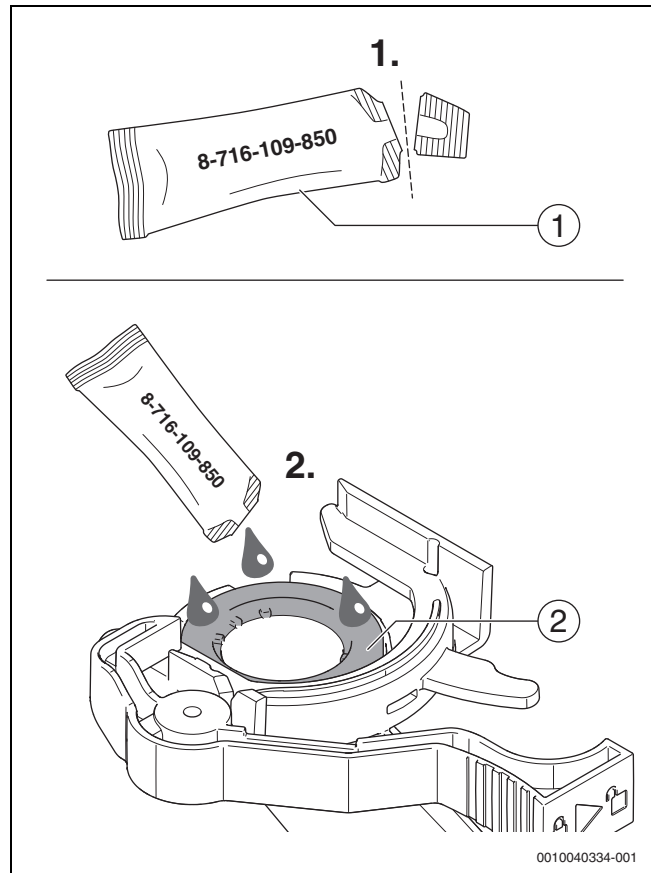
Afb. 62 Vuilfilter reinigen

- ▶ Controleer de opening naar de warmtewisselaar op doorlaatbaarheid.
- ▶ Verwijder de dichting boven op de condenssifon.
- ▶ Controleer de dichting op scheurtjes, vervorming of breuken en vervang indien nodig.
- ▶ Plaats de nieuwe dichting correct op de condenssifon.



Afb. 63 De nieuwe dichting correct op de condenssifon plaatsen

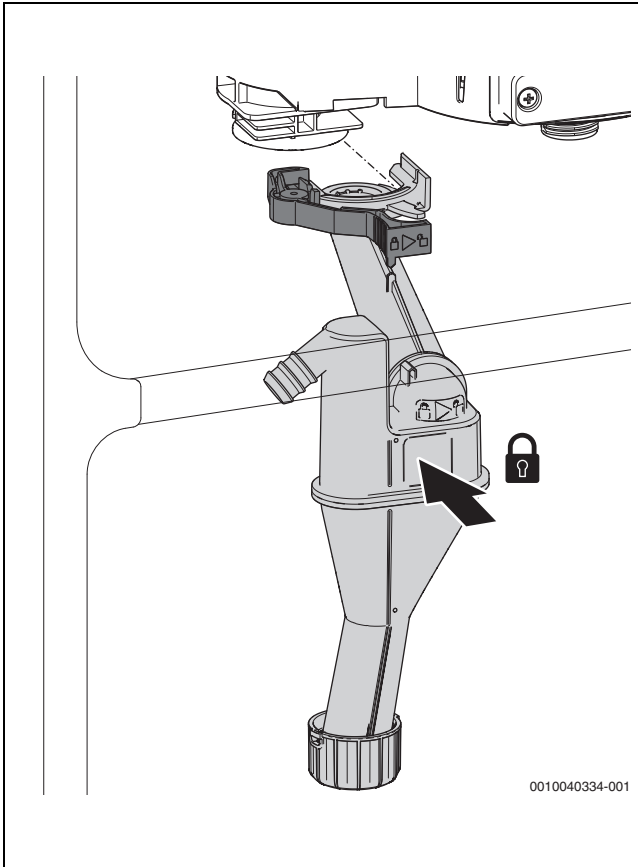
- ▶ Smeer de dichting.



Afb. 64 Dichting smeren

- ▶ Controleer de condensaatlang en reinig deze eventueel.
- ▶ Vul de condenssifon met circa 250 ml water.

- ▶ Plaats de condenssifon weer terug en controleer deze op goede bevestiging.



Afb. 65 Condenssifon plaatsen

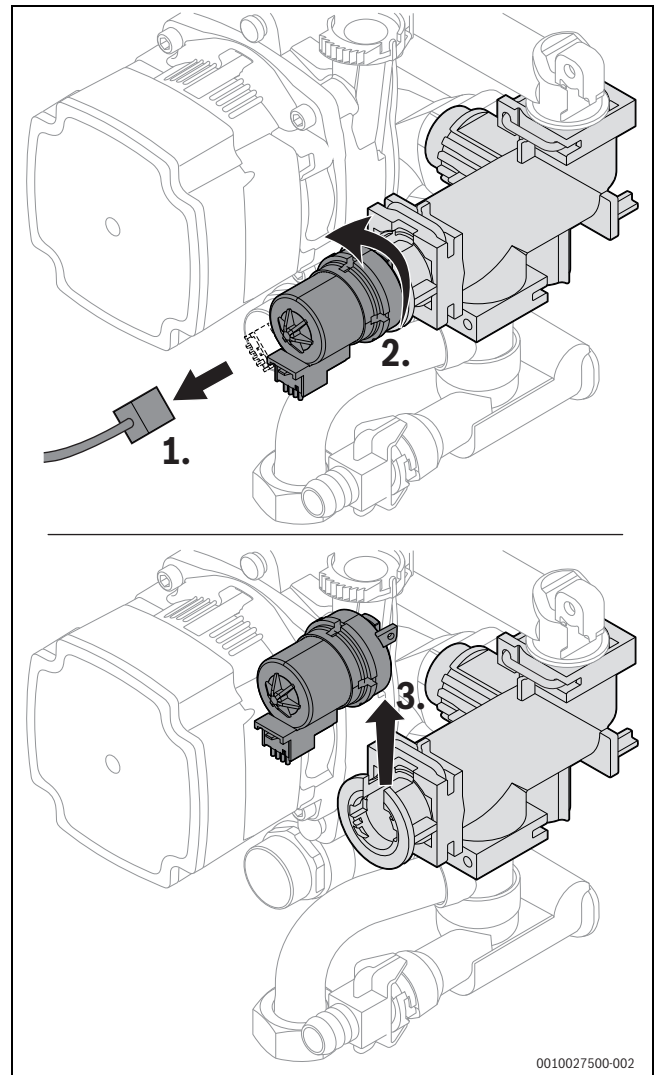
### 9.15 Motor van de 3-wegklep controleren/vervangen

#### Variant zonder schroeven

- ▶ In het **servicemenu** > **Diagnose** > **Functietests** > **Functietests activeren** > **Ja** > **Warmteproducent** > **3-wegklep**.
- ▶ Om te wijzigen is de in te stellen middenpositie in het **servicemenu** > **Installatie-instellingen** > **Gascondensatieketel** > **Speciale functies** > **3-wegklep in middenpositie**

1. Koppel de stekker los.
2. Draai de motor linksom.

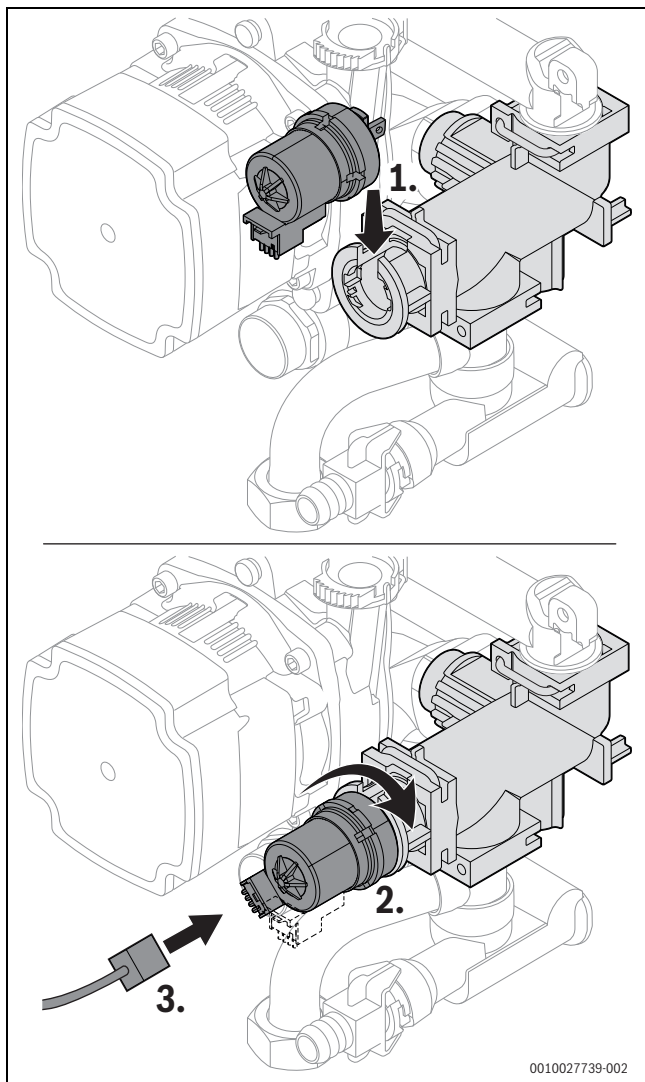
3. Trek de motor er langs boven uit.



Afb. 66 Motor van de 3-wegklep uitbouwen (variant zonder schroeven)

1. Druk de motor naar beneden.
2. Draai de motor met de wijzers van de klok mee tot aan de aanslag.

3. Sluit de stekker aan.



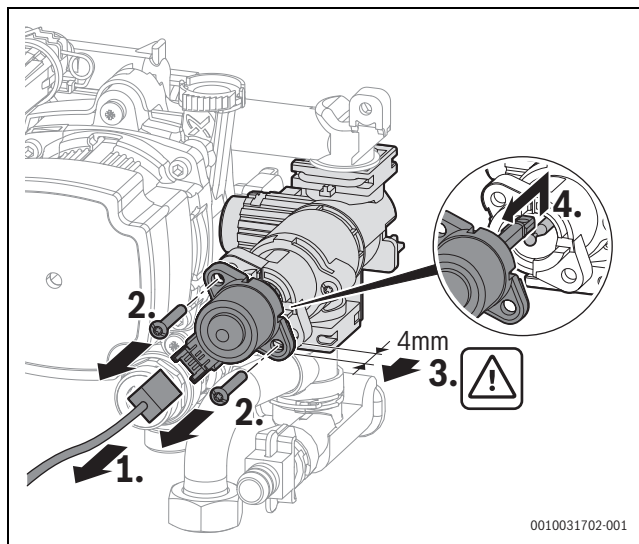
Afb. 67 Motor van de 3-wegklep inbouwen (variant zonder schroeven)

**Variante met schroeven**

- ▶ In het **servicemenu** > **Diagnose** > **Functietests** > **Functietests activeren** > **Ja** > **Warmteproducent** > **3-wegklep**.
- ▶ Om te wijzigen is de in te stellen middenpositie in het **servicemenu** > **Installatie-instellingen** > **Gascondensatieketel** > **Speciale functies** > **3-wegklep in middenpositie**

1. Koppel de stekker los.
2. Verwijder de schroeven.
3. Trek lichtjes aan de motor en hef deze op.

4. Verwijder de motor.

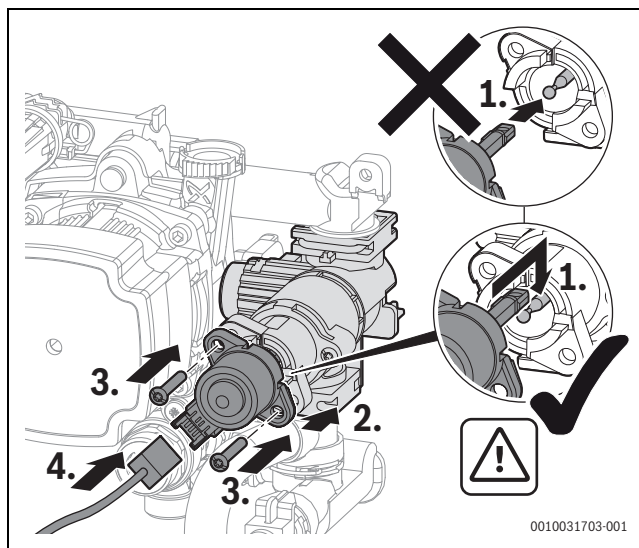


Afb. 68 Motor van de 3-wegklep uitbouwen (variant met schroeven)



Druk bij het inhangen van de motor niet tegen het balhoofd, omdat het balhoofd zich heel moeilijk weer laat uittrekken.

1. Hang de nieuwe motor van boven op het balhoofd.
2. Duw de motor erin.
3. Bevestig de nieuwe motor met 2 schroeven.
4. Sluit de stekker aan.



Afb. 69 Motor van de 3-wegklep inbouwen (variant met schroeven)

**9.16 Na de inspectie/onderhoud**

- ▶ Alle losgemaakte schroefverbindingen natrekken.
- ▶ Neem de ketel weer in bedrijf.
- ▶ Controleer de scheidingsposities op dichtheid.
- ▶ Gas-luchtverhouding controleren.
- ▶ Monteer de mantel.

## 10 Storingen verhelpen

### 10.1 Bedrijfs- en storingsmeldingen

#### 10.1.1 Algemeen

- De **Code** in de eerste kolom van de tabel geeft de storingsoorzaak of de bedrijfsstatus aan.
- De **Klasse** in de tweede kolom van de tabel geeft de invloed op het toestelbedrijf aan.

#### Klasse O (bedrijfsstatus)


Een bedrijfsstatus geeft een toestand van het toestel tijdens normaal bedrijf aan.

#### Klasse B (blokkerende storingen)

Blokkerende storingen veroorzaken een tijdelijke uitschakeling van de cv-installatie. De cv-installatie start automatisch weer op, zodra de blokkerende storing niet meer aanwezig is.





#### Klasse V (vergrendelende storingen)

Vergrendelende storingen hebben een uitschakeling van de cv-installatie tot gevolg, waarbij de cv-installatie pas na een reset weer start.

De code van een vergrendelende storing wordt samen met het symbool  knipperend weergegeven.

- ▶ Controleer of een ernstige storing bestaat.
- ▶ Schakel de ketel uit en weer in.

**-of-**

- ▶ Druk toets  en  tegelijkertijd net zolang in tot de symbolen  en  niet meer worden getoond. Het toestel gaat weer in bedrijf. De aanvoertemperatuur wordt getoond.

Wanneer een storing na een reset niet kan worden opgelost:

- ▶ Verhelp de storingsoorzaak volgens de informatie in tabel.

#### Klasse W (servicedisplays)

Onderhoudsmeldingen geven aan dat een onderhoud of herstelling moet worden uitgevoerd. Het toestel blijft in bedrijf. Wanneer de onderhoudsmelding door een defect werd veroorzaakt, werkt het toestel mogelijk met beperkte functies verder.

#### 10.1.2 Tabel met de storingscodes

Storingscode	Storingsklasse	Storingstekst op het display, beschrijving	Verhelpen
200	O	Warmtebron in cv-bedrijf	–
201	O	Warmtebron in WW-gebruik	–
202	O	Toestel in schakeloptimalis. programma	–
203	O	Toestel bedrijfs- klaar, geen warmtevraag aanwezig	–
204	O	Actuele verw.- watertemp. van de warmtebron hoger dan gew.w.	–
208	O	Warmtevraag door rookgastest	–
214	V	Ventilator wordt tijdens veiligheidstijd uitgeschakeld	1. Controleer de aansluitstekker aan de ventilator. 2. Controleer de aansluitkabel naar de ventilator.
224	V	Veiligheids- temperatuur- begrenzer geactiveerd	CV-circuit: 1. Zorg ervoor dat het cv-water circuleert. 2. Open het gesloten ventiel in het cv-circuit. 3. Vul water bij tot de insteldruk is bereikt. 4. Steek de stekker correct op de temperatuurbegrenzer van het verwarmingslichaam. 5. Controleer en vervang eventueel de temperatuurbegrenzer van het verwarmingslichaam.  Drinkwatercircuit: Waarborg de circulatie van het drinkwater in het circuit.

Storingscode	Storingsklasse	Storingstekst op het display, beschrijving	Verhelpen
227	V	Geen vlamsignaal na ontsteking	<ol style="list-style-type: none"> <li>1. Open de hoofdafsluiter.</li> <li>2. Open de toestelafsluitkraan.</li> <li>3. Onderbreek de voedingsspanning van het toestel en controleer de gasleiding.</li> <li>4. Controleer de aansluitdruk van de gasleiding.</li> <li>5. Controleer de branderfunctie, stel eventueel de brander in.</li> <li>6. Controleer het CO<sub>2</sub>-gehalte van de verbrandingslucht en stel het eventueel in.</li> <li>7. Voer een aarding (PE) in de besturing uit.</li> <li>8. Voer een werkingscontrole van de ontsteking uit.</li> <li>9. Voer een werkingscontrole voor ionisatie uit.</li> <li>10. Sluit de stekker van het ionisatie- en ontstekingstraject correct aan.</li> <li>11. Sluit de stekker van het gasblok correct aan.</li> <li>12. Controleer condensafvoer.</li> <li>13. Controleer de rookgaszijde van de warmtewisselaar op vervuiling.</li> <li>14. Controleer en vervang eventueel de bewakingselektrode.</li> <li>15. Controleer en vervang eventueel de ontstekingselektrode.</li> <li>16. Controleer en vervang eventueel de aansluitkabel naar de ontstekingselektrode.</li> <li>17. Controleer en vervang eventueel de aansluitkabel naar de bewakingselektrode.</li> <li>18. Controleer en vervang eventueel het gasblok.</li> <li>19. Controleer en vervang eventueel besturing/branderautomaat.</li> <li>20. Controleer de terugslagklep in de menginrichting op verontreiniging en vervang deze indien nodig.</li> </ol>
228	V	Vlamsign. ondanks niet aanwezige vlam	<ol style="list-style-type: none"> <li>1. Controleer en vervang eventueel ionisatiekabel.</li> <li>2. Controleer en vervang eventueel elektrodenset.</li> <li>3. Vervang de besturing.</li> </ol>
229	B	Vlam tijdens branderbedrijf uitgevallen	<ol style="list-style-type: none"> <li>1. Open de hoofdafsluiter.</li> <li>2. Open de toestelafsluitkraan.</li> <li>3. Leg het toestel stil en controleer de gasleiding.</li> <li>4. Signaalverwerking op printplaat defect.</li> <li>5. Vervang de bewakingselektrode.</li> <li>6. Voer een aarding (PE) in de besturing uit.</li> <li>7. Vervang de ontstekingskabel.</li> <li>8. Vervang de aansluitkabel naar de bewakingselektrode.</li> <li>9. Gasblok vervangen.</li> <li>10. Stel de brander correct in of vervang de inspuisers.</li> <li>11. Stel de brander bij minimale nominale belasting in.</li> <li>12. Bouw het rookgasafvoersysteem om.</li> <li>13. Verbrandingsluchtkoppeling te klein of beluchtingsopening te klein.</li> <li>14. Reinig het verwarmingslichaam aan de rookgaszijde.</li> <li>15. Vervang besturing/branderautomaat.</li> </ol>
232	B	Warmtebron door extern schakelcontact vergrendeld	<ol style="list-style-type: none"> <li>1. Sluit de stekker voor het externe schakelcontact aan.</li> <li>2. Bouw brug in/Controleer de condenspomp volgens de gegevens van de fabrikant.</li> <li>3. Pas het schakelpunt van de externe temperatuurbewaking aan het systeem aan.</li> <li>4. Vervang de aansluitkabel naar de externe temperatuurbewaking.</li> <li>5. Vervang de externe temperatuurbewaking.</li> </ol>
233	V	Cv-toestel- identificatie- module of toestelelektronica storing	<ol style="list-style-type: none"> <li>1. Bouw ketelidentificatiemodule/codeerstekker in.</li> <li>2. Steek de stekker op de ketelidentificatiemodule/codeerstekker.</li> <li>3. Vervang de ketelidentificatiemodule/codeerstekker (Bosch neem contact op met de servicedienst).</li> </ol>
234	V	Elektrische storing gasregelblok	<ol style="list-style-type: none"> <li>1. Vervang de aansluitkabel en reset na de vervanging.</li> <li>2. Vervang de gasblok en reset na de vervanging.</li> </ol>
235	V	Versieconflict toestelelektr./ cv-toestel-identificatie- module	<ol style="list-style-type: none"> <li>1. Ketelidentificatiemodule/codeerstekker controleren.</li> <li>2. Bouw geldige combinatie van besturing/branderautomaat in.</li> </ol>
237	V	Installatiestoring	<ol style="list-style-type: none"> <li>1. Vervang de ketelidentificatiemodule/codeerstekker (Bosch neem contact op met de servicedienst).</li> <li>2. Vervang besturing/branderautomaat.</li> </ol>
238	V	Toestelelektronica is defect	Vervang besturing.

Storingscode	Storingsklasse	Storingstekst op het display, beschrijving	Verhelpen
242 - 263	V	Installatiestoring toestelelekt./bedieningspaneel	<ol style="list-style-type: none"> <li>1. Los het contactprobleem op.</li> <li>2. Eventueel besturing of ketelidentificatiemodule/codeerstekker vervangen (Bosch neem contact op met de servicedienst).</li> </ol>
265	B	Warmtevraag kleiner dan geleverde energie	–
268	O	Relaistest werd geactiveerd	–
269	V	Vlambe- waking	Vervang besturing/branderautomat.
273	B	Bedrijfsonder- breking brander en ventilator	–
281	B	Cv-pomp geblokkeerd of lucht in cv-pomp	<ol style="list-style-type: none"> <li>1. Controleer of de pomp is geblokkeerd en activeer deze opnieuw of vervang deze.</li> <li>2. Waarborg cv-watercirculatie.</li> <li>3. Ontlucht de pomp.</li> </ol>
306	V	Vlamsignaal na sluiten van de brandstof-toevoer	<ol style="list-style-type: none"> <li>1. Vervang het gasblok.</li> <li>2. Vervang de ionisatiekabel.</li> <li>3. Vervang besturing/branderautomat.</li> </ol>
358	O	Pomptestprogr. actief	–
360	V	Installatiestoring toestelelekt./bedieningspaneel	<ol style="list-style-type: none"> <li>1. Bouw ketelidentificatiemodule/codeerstekker in.</li> <li>2. Steek de stekker op de ketelidentificatiemodule/codeerstekker.</li> <li>3. Vervang de ketelidentificatiemodule/codeerstekker (Bosch neem contact op met de servicedienst).</li> </ol>
362	V	Cv-toestel- identificatie- module of toestelelektronica storing	Vervang de ketelidentificatiemodule/codeerstekker (Bosch neem contact op met de servicedienst).
363	V	Installatiestoring toestelelekt./bedieningspaneel	Vervang besturing/branderautomat.
815	W	Temperatuursensor open verdeler defect	<ol style="list-style-type: none"> <li>1. Controleer en corrigeer eventueel de hydraulische configuratie.</li> <li>2. Controleer de sensoren op kortsluiting of onderbreking en vervang deze eventueel.</li> </ol>
1010	O	Geen communicatie via BUS-verbinding EMS	<ol style="list-style-type: none"> <li>1. Los de bedradingsfouten op en schakel de regelaar weer uit- en in.</li> <li>2. Herstel of vervang BUS-kabel.</li> <li>3. Vervang defecte EMS-BUS-deelnemers.</li> </ol>
1013	W	Maximaal branduren bereikt	<ol style="list-style-type: none"> <li>1. Voer het onderhoud uit.</li> <li>2. Reset het servicedisplay.</li> </ol>
1017	W	Waterdruk te laag	<ol style="list-style-type: none"> <li>1. Vul water bij en ontlucht installatie.</li> <li>2. Controleer en vervang eventueel de druksensor.</li> </ol>
1018	W	Onderhoudsinterval afgelopen	<ol style="list-style-type: none"> <li>1. Voer het onderhoud uit.</li> <li>2. Reset het servicedisplay.</li> </ol>
1019	W	Verkeerd type pomp herkend	<ol style="list-style-type: none"> <li>1. Controleer de bekabeling van de pomp.</li> <li>2. Controleer correct pomptype van de cv-pomp in het toestel en vervang deze eventueel.</li> </ol>
1021	W	Boilerlaad- of warmwater- temperatuursensor defect	<ol style="list-style-type: none"> <li>1. Steek de stekker correct op de temperatuursensor.</li> <li>2. Steek de stekker correct op de besturing.</li> <li>3. Breng de temperatuursensor correct aan.</li> <li>4. Controleer en vervang eventueel de temperatuursensor.</li> <li>5. Controleer en vervang eventueel de aansluitkabel van de temperatuursensor.</li> </ol>
1023		Maximale bedrijfs- duur inclusief stand-by-tijd is bereikt	<ol style="list-style-type: none"> <li>1. Voer het onderhoud uit.</li> <li>2. Reset het servicedisplay.</li> </ol>
1037	W	Buitentemperatuur- sensor defect - verv. bedrijf cv actief	<ol style="list-style-type: none"> <li>1. Er is geen buitentemperatuursensor gewenst. Kies de configuratie ruimtetemperatuurgeregeld in de regelaar.</li> <li>2. Los de storing op wanneer geen doorgang aanwezig is.</li> <li>3. Reinig gecorrodeerde aansluitklemmen in buitensensorhuis.</li> <li>4. Vervang de sensor wanneer de waarden niet overeenkomen.</li> <li>5. Vervang de regelaar, wanneer de sensorwaarden kloppen maar de spanningswaarden niet overeenkomen.</li> </ol>
1065	W	Waterdruksensor defect of niet aangesloten	<ol style="list-style-type: none"> <li>1. Steek de stekker correct op de druksensor.</li> <li>2. Controleer en vervang eventueel de aansluitkabel van de druksensor.</li> <li>3. Controleer en vervang eventueel de druksensor.</li> </ol>

Storingscode	Storingsklasse	Storingstekst op het display, beschrijving	Verhelpen
1068	W	Buitentemperatuur- sensor of lambdasonde defect.	<ol style="list-style-type: none"> <li>1. Steek de stekker correct op de temperatuursensor.</li> <li>2. Steek de stekker correct op de besturing.</li> <li>3. Breng de temperatuursensor correct aan.</li> <li>4. Controleer en vervang eventueel de temperatuursensor.</li> <li>5. Controleer en vervang eventueel de aansluitkabel van de temperatuursensor.</li> </ol>
1075	W	Kortsluiting ketelblok- temp.sensor	<ol style="list-style-type: none"> <li>1. Steek de stekker correct op de temperatuursensor.</li> <li>2. Controleer en vervang eventueel de temperatuursensor.</li> <li>3. Controleer en vervang eventueel de aansluitkabel van de temperatuursensor.</li> </ol>
1076	W	Geen sign. van ketelblok- temp.sensor	<ol style="list-style-type: none"> <li>1. Steek de stekker correct op de temperatuursensor.</li> <li>2. Controleer en vervang eventueel de temperatuursensor.</li> <li>3. Controleer en vervang eventueel de aansluitkabel van de temperatuursensor.</li> </ol>
2085	V	Interne storing	<ol style="list-style-type: none"> <li>1. Ontgrendel.</li> <li>2. Schakel de installatie gedurende 30 seconden spanningsloos.</li> <li>3. Vervang branderautomaat.</li> </ol>
2908	V	Installatiestoring toestelekt./ bedieningspaneel	Blijft de storing na reset bestaan, dan is de branderautomaat defect en moet worden vervangen.
2910	V	Storing in rookgasafv.syst.	<ol style="list-style-type: none"> <li>1. Controleer het rookgasafvoersysteem en de ventilator.</li> <li>2. Rookgasafvoer correct monteren.</li> <li>3. Verwijder aanslag in het rookgasafvoersysteem, vervang indien nodig de ventilator.</li> </ol>
2914-2916	V	Installatiestoring toestelelektronica	Wanneer de storing na reset blijft bestaan, is de besturing defect en moet worden vervangen.
2920	V	Storing vlam- bewaking	Controleer en vervang eventueel de besturing.
2923-2927	V	Installatiestoring toestelelektronica	<ol style="list-style-type: none"> <li>1. Controleer de bekabeling naar het gasblok.</li> <li>2. Controleer gasblok.</li> </ol> <p>Wanneer de storing na reset blijft bestaan, is de besturing of het gasblok defect en moet worden vervangen.</p>
2928	V	Interne storing	<ol style="list-style-type: none"> <li>1. Voer reset uit.</li> <li>2. Vervang besturing/branderautomaat.</li> </ol>
2931	V	Installatiestoring toestelekt./ bedieningspaneel	<ol style="list-style-type: none"> <li>1. Voer reset uit.</li> <li>2. Vervang besturing/branderautomaat.</li> </ol>
2940	V	Installatiestoring branderautomaat	<ol style="list-style-type: none"> <li>1. Voer reset uit.</li> <li>2. Vervang besturing/branderautomaat.</li> </ol>
2946	V	Verkeerde codeerstekker herkend	Vervang de ketelidentificatiemodule/codeerstekker (Bosch neem contact op met de servicedienst).
2948	B	Geen vlamsignaal bij klein vermogen	De brander start automatisch na het spoelen. Wanneer deze storing regelmatig voorkomt, controleert u de CO <sub>2</sub> -instelling.
2950	B	Geen vlamsignaal na start- procedure	De brander start automatisch na het spoelen. Stel de gas-luchtverhouding correct in.
2951	V	Te veel vlamonderbr.	<ol style="list-style-type: none"> <li>1. Open de hoofdafsluiter.</li> <li>2. Open de toestelafsluitkraan.</li> <li>3. Onderbreek de voedingsspanning van het toestel en controleer de gasleiding.</li> <li>4. Voer een werkingscontrole voor ionisatie uit.</li> <li>5. Sluit de stekker van het ionisatie- en ontstekingstraject correct aan.</li> <li>6. Voer een aarding (PE) in de besturing uit.</li> <li>7. Controleer en vervang eventueel de bewakingselektrode.</li> <li>8. Controleer en vervang eventueel de ontstekingsselektrode.</li> <li>9. Controleer en vervang eventueel de aansluitkabel van de ontstekingsselektrode.</li> <li>10. Controleer en vervang eventueel de aansluitkabel van de bewakingselektrode.</li> <li>11. Stel de brander correct in of vervang de inspuisers.</li> <li>12. Stel de brander bij minimale nominale belasting in.</li> <li>13. Controleer en vervang eventueel het gasblok.</li> <li>14. Controleer en herstel eventueel het rookgasafvoersysteem.</li> <li>15. Verbrandingsluchtinstallatie te klein of beluchtingsopening te klein.</li> <li>16. Reinig het verwarmingslichaam aan de rookgaszijde.</li> <li>17. Controleer en vervang eventueel besturing/branderautomaat.</li> </ol>
2952	V	Interne storing bij het testen van het ionisatiesignaal	<ol style="list-style-type: none"> <li>1. Voer reset uit.</li> <li>2. Vervang besturing/branderautomaat.</li> </ol>

Storingscode	Storingsklasse	Storingstekst op het display, beschrijving	Verhelpen
2955	B	Ingestelde parameters voor de hydr. configuratie worden door warmtebron niet ondersteund	Controleer en wijzig eventueel hydraulische instellingen. <ul style="list-style-type: none"> <li>• Evenwichtsfles</li> <li>• Intern warmwatercircuit (boilerlaadcircuit)</li> <li>• Cv-circuit 1</li> <li>• CV-pomp in het toestel</li> </ul>
2956	O	Hydraulische configuratie op warmtebron is geactiveerd	–
2957	V	Installatiestoring toestelelektronica	<ol style="list-style-type: none"> <li>1. Reset besturing/branderautomat.</li> <li>2. Sluit de elektrische aansluitingen op besturing/branderautomat weer correct aan.</li> <li>3. Vervang besturing/branderautomat.</li> </ol>
2961 2962	V	Geen vent.signaal aanwezig	<ol style="list-style-type: none"> <li>1. Controleer de ventilator en aansluitkabel.</li> <li>2. Controleer de netspanning.</li> </ol>
2963	B	Signaal op aanvoer- en ketelblok-temp.sensor buiten toegestaan bereik	<ol style="list-style-type: none"> <li>1. Steek de stekker correct op de temperatuursensor.</li> <li>2. Steek de stekker correct op de besturing.</li> <li>3. Breng de temperatuursensor correct aan.</li> <li>4. Controleer en vervang eventueel de temperatuursensor.</li> <li>5. Controleer en vervang eventueel de aansluitkabel van de temperatuursensor.</li> </ol>
2965	B	Te hoge aanvoertemp	<ol style="list-style-type: none"> <li>1. Zorg ervoor dat het cv-water circuleert.</li> <li>2. Controleer de instelling van de pomp en pas deze eventueel aan de cv-installatie aan.</li> <li>3. Steek de stekker correct op de temperatuursensor.</li> <li>4. Steek de stekker correct op de besturing.</li> <li>5. Breng de temperatuursensor correct aan.</li> <li>6. Controleer en vervang eventueel de temperatuursensor.</li> <li>7. Controleer en vervang eventueel de aansluitkabel van de temperatuursensor.</li> </ol>
2966	B	Te snelle temperatuurverh. van de aanvoertemp. in ketelblok	<ol style="list-style-type: none"> <li>1. Zorg ervoor dat het cv-water circuleert.</li> <li>2. Controleer de instelling van de pomp en pas deze eventueel aan de cv-installatie aan.</li> <li>3. Steek de stekker correct op de temperatuursensor.</li> <li>4. Steek de stekker correct op de besturing.</li> <li>5. Breng de temperatuursensor correct aan.</li> <li>6. Controleer en vervang eventueel de temperatuursensor.</li> <li>7. Controleer en vervang eventueel de aansluitkabel van de temperatuursensor.</li> </ol>
2968	O	Cv-water wordt bijgevoerd	–
2969		Max. aantal keren bijvullen bereikt	–
2970	B	Te snel drukverlies in cv-installatie	–
2971	B	Bedrijfsdruk te laag	<ol style="list-style-type: none"> <li>1. Ontlucht de cv-installatie.</li> <li>2. Controleer de cv-installatie op dichtheid.</li> <li>3. Vul water bij tot de gewenste druk is bereikt.</li> <li>4. Controleer en vervang eventueel de druksensor.</li> <li>5. Controleer en vervang eventueel de kabel naar de druksensor.</li> </ol>
2972		Netspanning te laag	<ol style="list-style-type: none"> <li>1. Realiseer een voedingsspanning van minimaal 196 VAC.</li> <li>2. Vervang de branderautomat.</li> </ol>
2980	V	De ketel wordt uit veiligheidsoverwegingen geblokkeerd, nadat minimaal vijf vergrendelende storingen binnen 15 minuten zijn opgetreden.	De veiligheidsblokkering mag alleen door een vakman of de servicedienst na het oplossen van de storingsoorzaak en aansluitende installatietest ter plaatse worden opgeheven. <ol style="list-style-type: none"> <li>1. Oorzaak van de storing bepalen en oplossen.</li> <li>2. Complete installatie inclusief sensoren en kabelbomen controleren.</li> <li>3. Ketel uit- en weer inschakelen. Storingscode <b>2981</b> wordt getoond.</li> </ol>
2981	V	De ketel wordt bij een bestaande veiligheidsblokkering (storingscode <b>2980</b> ) uit- en weer ingeschakeld.	De veiligheidsblokkering mag alleen door een vakman of de servicedienst na het oplossen van de storingsoorzaak en aansluitende installatietest ter plaatse worden opgeheven. <ol style="list-style-type: none"> <li>1. Storing binnen 10 minuten na het inschakelen resetten.</li> <li>2. Reset de storing na 22 tot 28 seconden opnieuw. De blokkering wordt opgeheven en het toestel keert terug naar normaal bedrijf.</li> <li>3. De laatste 10 storingen in de storingshistoriek controleren om te waarborgen dat alle problemen zijn opgelost.</li> </ol>

Tabel 67 Bedrijfs- en storingsmeldingen

### 10.1.3 Storingen die niet worden getoond

Toestelstoringen	Verhelpen
Te veel verbrandingsgeluid; bromgeluiden	<ul style="list-style-type: none"> <li>▶ Controleer de gassoort.</li> <li>▶ Controleer de gasaansluitdruk.</li> <li>▶ Controleer en reinig of herstel eventueel het rookgasafvoersysteem.</li> <li>▶ Controleer de gas-luchtverhouding.</li> <li>▶ Controleer en vervang eventueel het gasblok.</li> </ul>
Stromingsgeluiden	<ul style="list-style-type: none"> <li>▶ Stel de pompcapaciteit of pompkarakteristieken correct in en pas deze aan op maximaal vermogen.</li> </ul>
Opwarming duurt te lang.	<ul style="list-style-type: none"> <li>▶ Stel de pompcapaciteit of pompkarakteristieken correct in en pas deze aan op maximaal vermogen.</li> </ul>
Rookgaswaarden niet in orde; CO-gehalte te hoog.	<ul style="list-style-type: none"> <li>▶ Controleer de gassoort.</li> <li>▶ Controleer de gasaansluitdruk.</li> <li>▶ Controleer en reinig of herstel eventueel het rookgasafvoersysteem.</li> <li>▶ Controleer de gas-luchtverhouding.</li> <li>▶ Controleer en vervang eventueel het gasblok.</li> </ul>
Ontsteking te hard, te slecht.	<ul style="list-style-type: none"> <li>▶ Controleer met servicefunctie t01 ontstekingstrafo op uitval en vervang deze eventueel.</li> <li>▶ Controleer de gassoort.</li> <li>▶ Controleer de gasaansluitdruk.</li> <li>▶ Controleer de netaansluiting.</li> <li>▶ Controleer en vervang eventueel de elektroden met kabel.</li> <li>▶ Controleer en reinig of herstel eventueel het rookgasafvoersysteem.</li> <li>▶ Controleer de gas-luchtverhouding.</li> <li>▶ Bij aardgas: Controleer en vervang eventueel de externe gasdoorstroombewaking.</li> <li>▶ Controleer en vervang eventueel de brander.</li> <li>▶ Controleer en vervang eventueel het gasblok.</li> </ul>
Condensaat in de luchtdichte kast	<ul style="list-style-type: none"> <li>▶ Controleer en vervang eventueel de terugslagklep in de menginrichting.</li> </ul>
Warmwateruitstroomtemperatuur wordt niet bereikt.	<ul style="list-style-type: none"> <li>▶ Controleer en vervang eventueel de turbine.</li> <li>▶ Controleer de gas-luchtverhouding.</li> <li>▶ Controleer en stel eventueel de druk van de cv-installatie in.</li> </ul>
Warmwatervolume wordt niet bereikt.	<ul style="list-style-type: none"> <li>▶ Controleer de platenwarmtewisselaar</li> <li>▶ Controleer en stel eventueel de druk van de cv-installatie in.</li> </ul>
Geen functie, het display blijft donker.	<ul style="list-style-type: none"> <li>▶ Controleer de elektrische bedrading op beschadiging.</li> <li>▶ Vervang defecte kabels.</li> <li>▶ Controleer en vervang eventueel de zekering.</li> </ul>

Tabel 68 Storingen zonder displayweergave

#### Storingsindicatie: bedrijfsdruk te laag

Wanneer de bedrijfsdruk in de cv-installatie tot onder de ingestelde minimale druk afneemt, toont het display de melding **LoPr = > L0.X bar**. De bedrijfsdruk is te laag.

- ▶ Vul de cv-installatie.

Wanneer de bedrijfsdruk in de cv-installatie tot onder 0,3 bar afneemt, toont het display de melding **LoPr** afwisselend met de bedrijfsdruk. De cv-installatie is dan geblokkeerd.

- ▶ Vul de cv-installatie.

## 11 Buitenbedrijfstelling

### 11.1 Toestel uitschakelen



De blokkeerbeveiliging voorkomt het vastzitten van de cv-pomp en de 3-wegklep na langere bedrijfspauze. Bij uitgeschakeld toestel bestaat geen blokkeerbeveiliging.

- ▶ Schakel het toestel via de aan/uit-schakelaar uit (→ afb. 2.6, pagina 8).  
Het display gaat uit.
- ▶ Bij langere buitenbedrijfstelling: Respecteer de vorstbeveiliging.

### 11.2 Vorstbeveiliging



Bijkomende informatie betreffende de vorstbeveiliging kan u vinden in de bedieningshandleiding voor de gebruiker.

#### OPMERKING

##### Schade aan de installatie door vorst!

De cv-installatie kan na langere tijd bevroren (bijvoorbeeld in geval van stroomuitval, uitschakelen van de voedingsspanning, foutieve brandstofvoorziening, ketelstoring, enz.).

- ▶ Zorg ervoor dat de cv-installatie altijd aan staat (vooral bij kans op vorst).

##### Vorstbeveiliging bij uitgeschakelde ketel

- ▶ Antivriesmiddel in het cv-water mengen (→ hoofdstuk 5.4, pagina 22).
- ▶ Warmwatercircuit aftappen.

## 12 Milieubeschermering en recyclage

Milieubeschermering is een ondernemingsprincipe van de Bosch-groep. Kwaliteit van de producten, rendement en milieubeschermering zijn even belangrijke doelen voor ons. Wetten en voorschriften op het gebied van de milieubeschermering worden strikt gerespecteerd.

Ter bescherming van het milieu gebruiken wij, rekening houdend met bedrijfseconomische gezichtspunten, de best mogelijke techniek en materialen.

### Verpakking

Voor wat de verpakking betreft nemen wij deel aan de nationale verwerkingssystemen, die een optimale recycling waarborgen. Alle gebruikte verpakkingsmaterialen zijn milieuvriendelijk en kunnen worden hergebruikt.

### Oud apparaat

Oude toestellen bevatten materialen, die hergebruikt kunnen worden. De modules kunnen gemakkelijk worden gescheiden. Kunststoffen zijn gemarkeerd. Daardoor kunnen de verschillende componenten worden gesorteerd en voor recycling of afvalverwerking worden afgegeven.

### Afgedankte elektrische en elektronische apparatuur



Dit symbool betekent, dat het product niet samen met ander afval mag worden afgevoerd, maar voor behandeling, inzameling, recycling en afvoeren naar de daarvoor bedoelde verzamelplaatsen moet worden gebracht.

Dit symbool geldt voor landen met voorschriften op het gebied van verschromten van elektronica, bijv. de "Europese richtlijn 2012/19/EG betreffende oude elektrische en elektronische apparaten". In deze voorschriften is het kader vastgelegd voor de inlevering en recycling van oude elektronische apparaten in de afzonderlijke landen.

Aangezien elektronische toestellen gevaarlijke stoffen kunnen bevatten, moeten deze op verantwoorde wijze worden gerecycled om mogelijke milieuschade en gevaren voor de menselijke gezondheid tot een minimum te beperken. Bovendien draagt het recyclen van elektronisch schroot bij aan het behoud van natuurlijke hulpbronnen.

Voor meer informatie over het milieuvriendelijke afvoeren van afgedankte elektrische en elektronische apparatuur kunt u contact opnemen met de plaatselijke autoriteiten, uw afvalverwerkingsbedrijf of de verkoper bij wie u het product hebt gekocht.

Meer informatie vindt u hier:

[www.bosch-homecomfortgroup.com/en/company/legal-topics/weee/](http://www.bosch-homecomfortgroup.com/en/company/legal-topics/weee/)

### Batterijen

Batterijen mogen niet met het huishoudelijk afval worden afgevoerd. Verbruikte batterijen moeten via de voorgeschreven inzamelingsystemen worden afgevoerd.

## 13 Aanwijzing inzake gegevenbescherming



Wij, **Bosch Thermotechnology n.v./s.a., Zandvoortstraat 47, 2800 Mechelen, België** verwerken product- en installatie-informatie, technische en verbindinggegevens, communicatiegegevens, productregistratie- en historische clientgegevens voor het voorzien in productfunctionaliteit (art. 6 (1) regel 1 (b) AVG / UK GDPR), om te voldoen aan de verplichting tot producttoezicht en om redenen van productveiligheid en -beveiliging (art. 6 (1) regel 1 (f) AVG / UK GDPR), voor het beschermen van onze rechten met betrekking tot garantie en productregistratie (art. 6 (1) regel 1 (f) AVG / UK GDPR) en voor het analyseren van de distributie van onze producten en het voorzien in individuele informatie en aanbiedingen in relatie tot het product (art. 6 (1) regel 1 (f) AVG / UK GDPR). Om verkoop- en marketingdiensten, contractmanagement, betalingsverkeer, programmering, datahosting en hotline-diensten te kunnen leveren, kunnen we gegevens in opdracht geven en overdragen aan externe dienstverleners en/of aan Bosch gelieerde ondernemingen. In bepaalde situaties, maar alleen als een correcte bescherming van de persoonsgebonden gegevens is gewaarborgd, kunnen persoonlijke gegevens worden overgedragen naar partijen buiten de Europese Economische Ruimte en het Verenigd Koninkrijk. Meer informatie is verkrijgbaar op aanvraag. U kunt contact opnemen met onze functionaris voor gegevensbescherming via: Data Protection Officer, Information Security and Privacy (C/ISP), Robert Bosch GmbH, Postfach 30 02 20, 70442 Stuttgart, DUITSLAND.

U hebt het recht om, op gronden die verband houden met uw specifieke situatie of wanneer persoonsgegevens worden verwerkt voor marketingdoeleinden, op elk willekeurig moment bezwaar te maken tegen de verwerking van uw persoonsgegevens, gebaseerd op art. 6 (1) regel 1 (f) AVG / UK GDPR. Neem voor het uitoefenen van uw recht contact met ons op via [privacy.ttg@bosch.com](mailto:privacy.ttg@bosch.com) Voor meer informatie, scan de QR-code.

## 14 Technische informatie en protocollen

### 14.1 Technische gegevens

	Eenheid	GC5300iW 20/30 C 23		
		G20	G25	G31
<b>Warmtevermogen/-belasting</b>				
Maximaal nominaal warmtevermogen ( $P_{max}$ ) 40/30 °C	kW	20,9	17,0	20,9
Maximaal nominaal warmtevermogen ( $P_{max}$ ) 50/30 °C	kW	20,8	16,8	20,8
Maximaal nominaal warmtevermogen ( $P_{max}$ ) 80/60 °C	kW	19,5	15,9	19,5
Maximale nominale warmtebelasting ( $Q_{max}$ )	kW	20	16,2	20
Minimaal nominaal warmtevermogen ( $P_{min}$ ) 40/30 °C	kW	3,4	2,9	3,4
Minimaal nominaal warmtevermogen ( $P_{min}$ ) 50/30 °C	kW	3,4	2,9	3,4
Minimaal nominaal warmtevermogen ( $P_{min}$ ) 80/60 °C	kW	3,0	2,6	3,0
Minimale nominale warmtebelasting ( $Q_{min}$ )	kW	3,1	2,7	3,1
Maximaal nominaal warmtevermogen warm water ( $P_{nW}$ )	kW	29,4	23,8	29,4
Maximale nominale warmtebelasting warm water ( $Q_{nW}$ )	kW	30,5	24,3	30,5
Rendement maximaal vermogen stooklijn 40/30 °C	%	102,5	102,5	102,5
Rendement maximaal vermogen stooklijn 50/30 °C	%	102	102	102
Rendement maximaal vermogen stooklijn 80/60 °C	%	97	97	97

	Eenheid	GC5300iW 20/30 C 23		
		G20	G25	G31
Rendement minimaal vermogen stooklijn 36/30 °C	%	109,5	109,5	109,5
Rendement minimaal vermogen stooklijn 40/30 °C	%	109	109	109
Rendement minimaal vermogen stooklijn 50/30 °C	%	109	109	109
Rendement minimaal vermogen stooklijn 80/60 °C	%	97,5	97,5	97,5
Normrendement stooklijn 75/60 °C	%	105	105	105
Normrendement stooklijn bij 30% belasting 40/30 °C	%	108,5	108,5	108,5
<b>Gasaansluitwaarde</b>				
Aardgas H ( $H_{i(15\text{ °C})} = 9,5 \text{ kWh/m}^3$ )	m <sup>3</sup> /h	3,05	3,05	-
Propaan ( $H_i = 12,7 \text{ kWh/kg}$ )	kg/h	-	-	2,21
<b>Toegestane gasaansluitdruk</b>				
Aardgas H	mbar	17...25	-	-
Vloeibaar gas	mbar	-	20...30	25...45
<b>Expansievat</b>				
Voordruk	bar	0,75	0,75	0,75
Nominale inhoud van het expansievat conform EN 13831	l	12	12	12
<b>Warm water</b>				
Maximale waterhoeveelheid	l/min	9	9	9
Wartertemperatuur	°C	35...60	35...60	35...60
Maximale koudwater-ingangstemperatuur	°C	60	60	60
Maximaal toegestane waterdruk	bar	10	10	10
Minimale stromingsdruk	bar	0,3	0,3	0,3
Specifieke doorstroming conform EN 13203-1 ( $\Delta T = 30 \text{ K}$ )	l/min	14	14	14
<b>Rekenwaarden voor de doorsnedeberekening conform EN 13384</b>				
Rookgasdebit bij maximaal/minimaal Nominaal warmtevermogen	g/s	13,78/1,52	13,70/1,62	13,36/1,43
Rookgastemperatuur 80/60 °C bij maximaal/minimaal Nominaal warmtevermogen	°C	70/58	70/58	70/58
Rookgastemperatuur 40/30 °C bij maximaal/minimaal Nominaal warmtevermogen	°C	50/30	50/30	50/30
Restopvoerdruk (maximaal)	Pa	150	150	150
Restopvoerdruk (minimaal)	Pa	10	10	10
CO <sub>2</sub> bij maximaal nominaal warmtevermogen	%	9,4	7,3	10,8
CO <sub>2</sub> bij minimaal nominaal warmtevermogen	%	8,6	6,8	10,2
O <sub>2</sub> bij maximaal nominaal warmtevermogen	%	4,8-2,7	6,7-4,9	4,8-4,1
O <sub>2</sub> bij minimaal nominaal warmtevermogen	%	6,3-4,1	7,8-6,0	5,8-4,9
Rookgasgroep conform G 636/G 635	-	G61/G62	G61/G62	G61/G62
NO <sub>x</sub> -klasse	-	6	6	6
<b>Condensaat</b>				
Maximale condenshoeveelheid ( $t_R = 30 \text{ °C}$ )	l/h	1,7	1,7	1,7
pH-waarde circa	-	4,8	4,8	4,8
<b>Verliezen</b>				
Verliezen bij uitgeschakelde brander bij $\Delta T = 30 \text{ K}$	%	0,36	0,36	0,36
<b>Toelatingsgegevens</b>				
Productnummer	-	CE-0085DM0360		
Toestelcategorie	-	I <sub>2E</sub> (S)		
Installatietype	-	C <sub>13(x)</sub> , C <sub>33(x)</sub> , C <sub>43(x)</sub> , C <sub>43P</sub> , C <sub>53(x)</sub> , C <sub>83(x)</sub> , C <sub>93(x)</sub> , B <sub>23</sub> , B <sub>23P</sub> , B <sub>33</sub> , C <sub>(10)3(x)</sub> , C <sub>(11)3(x)</sub> , C <sub>(12)3(x)</sub> , C <sub>(13)3(x)</sub> , C <sub>(14)3(x)</sub>		

	Eenheid	GC5300iW 20/30 C 23		
		G20	G25	G31
<b>Algemeen</b>				
Elektrische spanning	AC ... V	230	230	230
Frequentie	Hz	50	50	50
Max. opgenomen vermogen (cv-bedrijf)	W	97	97	97
EMC-grenswaardeklasse	–	B	B	B
Geluidsniveau	dB(A)	42	42	42
Beschermingsklasse	IP	IPX4D	IPX4D	IPX4D
Max. aanvoertemperatuur	°C	86	86	86
Max. toegestane bedrijfsdruk (PMS) verwarming	bar	3	3	3
Toegestane omgevingstemperatuur	°C	0...40	0...40	0...40
Hoeveelheid cv-water	l	7	7	7
Gewicht (zonder verpakking)	kg	42	42	42
Afmetingen B × H × D	mm	440 × 780 × 365	440 × 780 × 365	440 × 780 × 365

Tabel 69 Technische gegevens

	Eenheid	GC5300iW 25 P 23		
		G20	G25	G31
<b>Warmtevermogen/-belasting</b>				
Maximaal nominaal warmtevermogen ( $P_{max}$ ) 40/30 °C	kW	25,2	20,8	25,2
Maximaal nominaal warmtevermogen ( $P_{max}$ ) 50/30 °C	kW	25,0	20,7	25,0
Maximaal nominaal warmtevermogen ( $P_{max}$ ) 80/60 °C	kW	24,0	19,5	24,0
Maximale nominale warmtebelasting ( $Q_{max}$ )	kW	24,5	20,1	24,5
Minimaal nominaal warmtevermogen ( $P_{min}$ ) 40/30 °C	kW	3,4	2,9	3,4
Minimaal nominaal warmtevermogen ( $P_{min}$ ) 50/30 °C	kW	3,4	2,9	3,4
Minimaal nominaal warmtevermogen ( $P_{min}$ ) 80/60 °C	kW	3,0	2,6	3,0
Minimale nominale warmtebelasting ( $Q_{min}$ )	kW	3,1	2,7	3,1
Maximaal nominaal warmtevermogen warm water ( $P_{nW}$ )	kW	25	25	25
Maximale nominale warmtebelasting warm water ( $Q_{nW}$ )	kW	25,5	25,5	25,5
Rendement maximaal vermogen stooklijn 40/30 °C	%	104,6	104,6	104,6
Rendement maximaal vermogen stooklijn 50/30 °C	%	104	104	104
Rendement maximaal vermogen stooklijn 80/60 °C	%	97,5	97,5	97,5
Rendement minimaal vermogen stooklijn 36/30 °C	%	109,5	109,5	109,5
Rendement minimaal vermogen stooklijn 40/30 °C	%	109	109	109
Rendement minimaal vermogen stooklijn 50/30 °C	%	109	109	109
Rendement minimaal vermogen stooklijn 80/60 °C	%	97,5	97,5	97,5
Normrendement stooklijn 75/60 °C	%	105	105	105
Normrendement stooklijn bij 30% belasting 40/30 °C	%	108,5	108,5	108,5
<b>Gasaansluitwaarde</b>				
Aardgas H ( $H_{i(15\text{ °C})} = 9,5 \text{ kWh/m}^3$ )	m <sup>3</sup> /h	3,05	3,05	–
Propanaan ( $H_i = 12,7 \text{ kWh/kg}$ )	kg/h	–	–	2,21
<b>Toegestane gasaansluitdruk</b>				
Aardgas H	mbar	17...25	–	–
Vloeibaar gas	mbar	–	20...30	25...45
<b>Expansievat</b>				
Voordruk	bar	0,75	0,75	0,75
Nominale inhoud van het expansievat conform EN 13831	l	12	12	12
<b>Warm water</b>				
Maximale waterhoeveelheid	l/min	–	–	–
Watertemperatuur	°C	–	–	–
Maximale koudwater-ingangstemperatuur	°C	–	–	–
Maximaal toegestane waterdruk	bar	–	–	–
Minimale stromingsdruk	bar	–	–	–
Specifieke doorstroming conform EN 13203-1 ( $\Delta T = 30 \text{ K}$ )	l/min	–	–	–

	Eenheid	GC5300iW 25 P 23		
		G20	G25	G31
<b>Rekenwaarden voor de doorsnedeberekening conform EN 13384</b>				
Rookgasdebiet bij maximaal/minimaal Nominaal warmtevermogen	g/s	11,3/1,51	11,55/1,62	11,1/1,42
Rookgastemperatuur 80/60 °C bij maximaal/minimaal Nominaal warmtevermogen	°C	70/58	70/58	70/58
Rookgastemperatuur 40/30 °C bij maximaal/minimaal Nominaal warmtevermogen	°C	50/30	50/30	50/30
Restopvoerdruk (maximaal)	Pa	125	125	125
Restopvoerdruk (minimaal)	Pa	10	10	10
CO <sub>2</sub> bij maximaal nominaal warmtevermogen	%	9,4	7,3	10,8
CO <sub>2</sub> bij minimaal nominaal warmtevermogen	%	8,6	6,8	10,2
O <sub>2</sub> bij maximaal nominaal warmtevermogen	%	4,8-2,7	6,7-4,9	4,8-4,1
O <sub>2</sub> bij minimaal nominaal warmtevermogen	%	6,3-4,1	7,8-6,0	5,8-4,9
Rookgasgroep conform G 636/G 635	–	G61/G62	G61/G62	G61/G62
NO <sub>x</sub> -klasse	–	6	6	6
<b>Condensaat</b>				
Maximale condenshoeveelheid (t <sub>R</sub> = 30 °C)	l/h	1,7	1,7	1,7
pH-waarde circa	–	4,8	4,8	4,8
<b>Verliezen</b>				
Verliezen bij uitgeschakelde brander bij ΔT = 30 K	%	0,36	0,36	0,36
<b>Toelatingsgegevens</b>				
Productnummer	–	CE-0085DM0360		
Toestelcategorie	–	I <sub>2</sub> E (S)		
Installatietype	–	C <sub>13(x)</sub> , C <sub>33(x)</sub> , C <sub>43(x)</sub> , C <sub>43P</sub> , C <sub>53(x)</sub> , C <sub>83(x)</sub> , C <sub>93(x)</sub> , B <sub>23</sub> , B <sub>23P</sub> , B <sub>33</sub> , C <sub>(10)3(x)</sub> , C <sub>(11)3(x)</sub> , C <sub>(12)3(x)</sub> , C <sub>(13)3(x)</sub> , C <sub>(14)3(x)</sub>		
<b>Algemeen</b>				
Elektrische spanning	AC ... V	230	230	230
Frequentie	Hz	50	50	50
Max. opgenomen vermogen (cv-bedrijf)	W	108	108	108
EMC-grenswaardeklasse	–	B	B	B
Geluidsniveau	dB(A)	45	45	45
Beschermingsklasse	IP	IPX4D	IPX4D	IPX4D
Max. aanvoertemperatuur	°C	86	86	86
Max. toegestane bedrijfsdruk (PMS) verwarming	bar	3	3	3
Toegestane omgevingstemperatuur	°C	0...40	0...40	0...40
Hoeveelheid cv-water	l	7	7	7
Gewicht (zonder verpakking)	kg	42	42	42
Afmetingen B × H × D	mm	440 × 780 × 365	440 × 780 × 365	440 × 780 × 365

Tabel 70 Technische gegevens

	Eenheid	GC5300iW 25 P 31		
		G20	G25	G31
<b>Warmtevermogen/-belasting</b>				
Maximaal nominaal warmtevermogen (P <sub>max</sub> ) 40/30 °C	kW	25,2	20,8	25,2
Maximaal nominaal warmtevermogen (P <sub>max</sub> ) 50/30 °C	kW	25,0	20,7	25,0
Maximaal nominaal warmtevermogen (P <sub>max</sub> ) 80/60 °C	kW	24,0	19,5	24,0
Maximale nominale warmtebelasting (Q <sub>max</sub> )	kW	24,5	20,1	24,5
Minimaal nominaal warmtevermogen (P <sub>min</sub> ) 40/30 °C	kW	3,4	2,9	3,4
Minimaal nominaal warmtevermogen (P <sub>min</sub> ) 50/30 °C	kW	3,4	2,9	3,4
Minimaal nominaal warmtevermogen (P <sub>min</sub> ) 80/60 °C	kW	3,0	2,6	3,0
Minimale nominale warmtebelasting (Q <sub>min</sub> )	kW	3,1	2,7	3,1
Maximaal nominaal warmtevermogen warm water (P <sub>nW</sub> )	kW	25	25	25
Maximale nominale warmtebelasting warm water (Q <sub>nW</sub> )	kW	25,5	25,5	25,5
Rendement maximaal vermogen stooklijn 40/30 °C	%	104,6	104,6	104,6
Rendement maximaal vermogen stooklijn 50/30 °C	%	104	104	104

	Eenheid	GC5300iW 25 P 31		
		G20	G25	G31
Rendement maximaal vermogen stooklijn 80/60 °C	%	97,5	97,5	97,5
Rendement minimaal vermogen stooklijn 36/30 °C	%	109,5	109,5	109,5
Rendement minimaal vermogen stooklijn 40/30 °C	%	109	109	109
Rendement minimaal vermogen stooklijn 50/30 °C	%	109	109	109
Rendement minimaal vermogen stooklijn 80/60 °C	%	97,5	97,5	97,5
Normrendement stooklijn 75/60 °C	%	105	105	105
Normrendement stooklijn bij 30% belasting 40/30 °C	%	108,5	108,5	108,5
<b>Gasaansluitwaarde</b>				
Aardgas H ( $H_{i(15\text{ °C})} = 9,5 \text{ kWh/m}^3$ )	m <sup>3</sup> /h	3,05	3,05	-
Propanaan ( $H_i = 12,7 \text{ kWh/kg}$ )	kg/h	-	-	2,21
<b>Toegestane gasaansluitdruk</b>				
Aardgas H	mbar	17...25	-	-
Vloeibaar gas	mbar	-	20...30	25...45
<b>Expansievat</b>				
Voordruk	bar	0,75	0,75	0,75
Nominale inhoud van het expansievat conform EN 13831	l	12	12	12
<b>Warm water</b>				
Maximale waterhoeveelheid	l/min	-	-	-
Watertemperatuur	°C	-	-	-
Maximale koudwater-ingangstemperatuur	°C	-	-	-
Maximaal toegestane waterdruk	bar	-	-	-
Minimale stromingsdruk	bar	-	-	-
Specifieke doorstroming conform EN 13203-1 ( $\Delta T = 30 \text{ K}$ )	l/min	-	-	-
<b>Rekenwaarden voor de doorsnedeberkening conform EN 13384</b>				
Rookgasdebit bij maximaal/minimaal Nominaal warmtevermogen	g/s	13,31/1,51	13,70/1,62	12,92/1,41
Rookgastemperatuur 80/60 °C bij maximaal/minimaal Nominaal warmtevermogen	°C	70/58	70/58	70/58
Rookgastemperatuur 40/30 °C bij maximaal/minimaal Nominaal warmtevermogen	°C	50/30	50/30	50/30
Restopvoerdruk (maximaal)	Pa	125	125	125
Restopvoerdruk (minimaal)	Pa	10	10	10
CO <sub>2</sub> bij maximaal nominaal warmtevermogen	%	9,4	7,3	10,8
CO <sub>2</sub> bij minimaal nominaal warmtevermogen	%	8,6	6,8	10,2
O <sub>2</sub> bij maximaal nominaal warmtevermogen	%	4,8-2,7	6,7-4,9	4,8-4,1
O <sub>2</sub> bij minimaal nominaal warmtevermogen	%	6,3-4,1	7,8-6,0	5,8-4,9
Rookgasgroep conform G 636/G 635	-	G61/G62	G61/G62	G61/G62
NO <sub>x</sub> -klasse	-	6	6	6
<b>Condensaat</b>				
Maximale condenshoeveelheid ( $t_R = 30 \text{ °C}$ )	l/h	1,7	1,7	1,7
pH-waarde circa	-	4,8	4,8	4,8
<b>Verliezen</b>				
Verliezen bij uitgeschakelde brander bij $\Delta T = 30 \text{ K}$	%	0,36	0,36	0,36
<b>Toelatingsgegevens</b>				
Productnummer	-	CE-0085DM0360		
Toestelcategorie	-	I <sub>2E</sub> (S)		
Installatietype	-	C <sub>13(x)</sub> , C <sub>33(x)</sub> , C <sub>43(x)</sub> , C <sub>43P</sub> , C <sub>53(x)</sub> , C <sub>83(x)</sub> , C <sub>93(x)</sub> , B <sub>23</sub> , B <sub>23P</sub> , B <sub>33</sub> , C <sub>(10)3(x)</sub> , C <sub>(11)3(x)</sub> , C <sub>(12)3(x)</sub> , C <sub>(13)3(x)</sub> , C <sub>(14)3(x)</sub>		

	Eenheid	GC5300iW 25 P 31		
		G20	G25	G31
<b>Algemeen</b>				
Elektrische spanning	AC ... V	230	230	230
Frequentie	Hz	50	50	50
Max. opgenomen vermogen (cv-bedrijf)	W	108	108	108
EMC-grenswaardeklasse	-	B	B	B
Geluidsniveau	dB(A)	45	45	45
Beschermingsklasse	IP	IPX4D	IPX4D	IPX4D
Max. aanvoertemperatuur	°C	86	86	86
Max. toegestane bedrijfsdruk (PMS) verwarming	bar	3	3	3
Toegestane omgevingstemperatuur	°C	0...40	0...40	0...40
Hoeveelheid cv-water	l	7	7	7
Gewicht (zonder verpakking)	kg	42	42	42
Afmetingen B × H × D	mm	440 × 780 × 365	440 × 780 × 365	440 × 780 × 365

Tabel 71 Technische gegevens

	Eenheid	GC5300iW 20/25 C 31		
		G20	G25	G31
<b>Warmtevermogen/-belasting</b>				
Maximaal nominaal warmtevermogen ( $P_{max}$ ) 40/30 °C	kW	20,9	17,0	20,9
Maximaal nominaal warmtevermogen ( $P_{max}$ ) 50/30 °C	kW	20,8	16,8	20,8
Maximaal nominaal warmtevermogen ( $P_{max}$ ) 80/60 °C	kW	19,5	15,9	19,5
Maximale nominale warmtebelasting ( $Q_{max}$ )	kW	20	16,2	20
Minimaal nominaal warmtevermogen ( $P_{min}$ ) 40/30 °C	kW	3,4	2,9	3,4
Minimaal nominaal warmtevermogen ( $P_{min}$ ) 50/30 °C	kW	3,4	2,9	3,4
Minimaal nominaal warmtevermogen ( $P_{min}$ ) 80/60 °C	kW	3,0	2,6	3,0
Minimale nominale warmtebelasting ( $Q_{min}$ )	kW	3,1	2,7	3,1
Maximaal nominaal warmtevermogen warm water ( $P_{nW}$ )	kW	25	25	25
Maximale nominale warmtebelasting warm water ( $Q_{nW}$ )	kW	25,5	25,5	25,5
Rendement maximaal vermogen stooklijn 40/30 °C	%	104,6	104,6	104,6
Rendement maximaal vermogen stooklijn 50/30 °C	%	104	104	104
Rendement maximaal vermogen stooklijn 80/60 °C	%	97,5	97,5	97,5
Rendement minimaal vermogen stooklijn 36/30 °C	%	109,5	109,5	109,5
Rendement minimaal vermogen stooklijn 40/30 °C	%	109	109	109
Rendement minimaal vermogen stooklijn 50/30 °C	%	109	109	109
Rendement minimaal vermogen stooklijn 80/60 °C	%	97,5	97,5	97,5
Normrendement stooklijn 75/60 °C	%	105	105	105
Normrendement stooklijn bij 30% belasting 40/30 °C	%	108,5	108,5	108,5
<b>Gasaansluitwaarde</b>				
Aardgas H ( $H_{i(15^\circ\text{C})} = 9,5 \text{ kWh/m}^3$ )	m <sup>3</sup> /h	3,05	3,05	-
Propaan ( $H_i = 12,7 \text{ kWh/kg}$ )	kg/h	-	-	2,21
<b>Toegestane gasaansluitdruk</b>				
Aardgas H	mbar	17...25	-	-
Vloeibaar gas	mbar	-	20...30	25...45
<b>Expansievat</b>				
Voordruk	bar	0,75	0,75	0,75
Nominale inhoud van het expansievat conform EN 13831	l	12	12	12
<b>Warm water</b>				
Maximale waterhoeveelheid	l/min	9	9	9
Watertemperatuur	°C	35...60	35...60	35...60
Maximale koudwater-ingangstemperatuur	°C	60	60	60
Maximaal toegestane waterdruk	bar	10	10	10
Minimale stromingsdruk	bar	0,3	0,3	0,3
Specifieke doorstroming conform EN 13203-1 ( $\Delta T = 30 \text{ K}$ )	l/min	12	12	12

	Eenheid	GC5300iW 20/25 C 31		
		G20	G25	G31
<b>Rekenwaarden voor de doorsnede-berekening conform EN 13384</b>				
Rookgasdebit bij maximaal/minimaal Nominaal warmtevermogen	g/s	11,3/1,5	11,55/1,62	11,1/1,42
Rookgastemperatuur 80/60 °C bij maximaal/minimaal Nominaal warmtevermogen	°C	70/58	70/58	70/58
Rookgastemperatuur 40/30 °C bij maximaal/minimaal Nominaal warmtevermogen	°C	50/30	50/30	50/30
Restopvoerdruk (maximaal)	Pa	125	125	125
Restopvoerdruk (minimaal)	Pa	10	10	10
CO <sub>2</sub> bij maximaal nominaal warmtevermogen	%	9,4	7,3	10,8
CO <sub>2</sub> bij minimaal nominaal warmtevermogen	%	8,6	6,8	10,2
O <sub>2</sub> bij maximaal nominaal warmtevermogen	%	4,8-2,7	6,7-4,9	4,8-4,1
O <sub>2</sub> bij minimaal nominaal warmtevermogen	%	6,3-4,1	7,8-6,0	5,8-4,9
Rookgasgroep conform G 636/G 635	–	G61/G62	G61/G62	G61/G62
NO <sub>x</sub> -klasse	–	6	6	6
<b>Condensaat</b>				
Maximale condenshoeveelheid (t <sub>p</sub> = 30 °C)	l/h	1,7	1,7	1,7
pH-waarde circa	–	4,8	4,8	4,8
<b>Verliezen</b>				
Verliezen bij uitgeschakelde brander bij ΔT = 30 K	%	0,36	0,36	0,36
<b>Toelatingsgegevens</b>				
Productnummer	–	CE-0085DM0360		
Toestelcategorie	–	I3P		
Installatietype	–	C <sub>13(x)</sub> , C <sub>33(x)</sub> , C <sub>43(x)</sub> , C <sub>43P</sub> , C <sub>53(x)</sub> , C <sub>83(x)</sub> , C <sub>93(x)</sub> , B <sub>23</sub> , B <sub>23P</sub> , B <sub>33</sub> , C <sub>(10)3(x)</sub> , C <sub>(11)3(x)</sub> , C <sub>(12)3(x)</sub> , C <sub>(13)3(x)</sub> , C <sub>(14)3(x)</sub>		
<b>Algemeen</b>				
Elektrische spanning	AC ... V	230	230	230
Frequentie	Hz	50	50	50
Max. opgenomen vermogen (cv-bedrijf)	W	97	97	97
EMC-grenswaardeklasse	–	B	B	B
Geluidsniveau	dB(A)	42	42	42
Beschermingsklasse	IP	IPX4D	IPX4D	IPX4D
Max. aanvoertemperatuur	°C	86	86	86
Max. toegestane bedrijfsdruk (PMS) verwarming	bar	3	3	3
Toegestane omgevingstemperatuur	°C	0...40	0...40	0...40
Hoeveelheid cv-water	l	7	7	7
Gewicht (zonder verpakking)	kg	42	42	42
Afmetingen B × H × D	mm	440 × 780 × 365	440 × 780 × 365	440 × 780 × 365

Tabel 72 Technische gegevens

## 14.2 Ionisatiestroom

Wanneer de brander met minimaal nominaal vermogen werkt:

Type	Gassoort	in orde	fout
GC5300iW 25 P 23	Aardgas	≥ 5 μA	< 5 μA
GC5300iW 20/30 C 23	Vloeibaar gas	≥ 11 μA	< 11 μA
GC5300iW 20/25 C 31			
GC5300iW 25P 31			

Tabel 73 Ionisatiestroom

## 14.3 Codeerstekker

Type	Gassoort	Nummer
GC5300iW 25 P 23	Aardgas	20240
GC5300iW 25 P 23	Vloeibaar gas	20260
GC5300iW 20/30 C 23	Aardgas	20238
GC5300iW 20/30 C 23	Vloeibaar gas	20258
GC5300iW 20/25 C 31	Aardgas	20237
GC5300iW 20/25 C 31	Vloeibaar gas	20257
GC5300iW 25P 31	Aardgas	20240
GC5300iW 25P 31	Vloeibaar gas	20260

Tabel 74 Codeerstekker

#### 14.4 Sensorwaarden

Temperatuur [°C ± 10%]	Weerstand [Ω]
-20	2392
-16	2088
-12	1811
-8	1562
-4	1342
0	1149
4	984
8	842
12	720
16	616
20	528
24	454

Tabel 75 Buitentemperatuursensor (bij weersafhankelijke regelaars, toebehoren)

Temperatuur [°C ± 10%]	Weerstand [Ω]
0	33 404
5	25 902
10	20 247
15	15 950
20	12 657
25	10 115
30	8 138
35	6 589
40	5 367
45	4 398
50	3 624
55	3 002
60	2 500
65	2 092
70	1 759
75	1 486
80	1 260
85	1 074
90	918,3
95	788,5

Tabel 76 Aanvoer-/retourtemperatuursensor

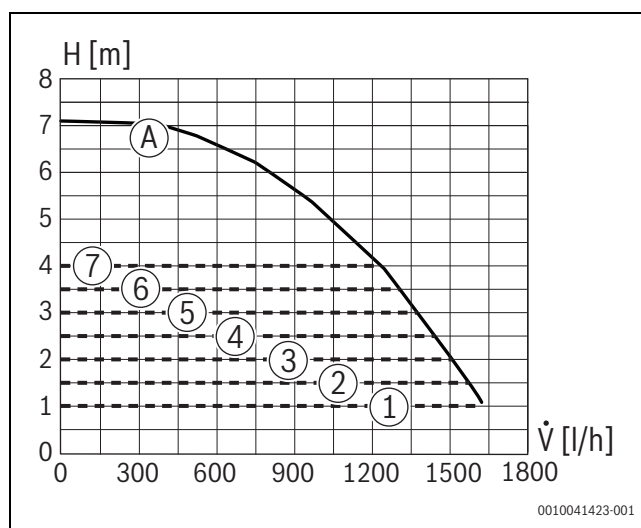
Temperatuur [°C ± 10%]	Weerstand [Ω]
0	35 964
5	28 507
10	22 756
15	18 273
20	14 768
25	11 977
30	9 783
35	8 045
40	6 650
50	4 606
60	3 242
70	2 332
80	1 703

Tabel 77 Boilertemperatuursensor (toebehoren)

Temperatuur [°C ± 10%]	Weerstand [Ω]
0	33 400
5	25 902
10	20 247
15	15 950
20	12 657
25	10 115
30	8 138
35	6 589
40	5 367
45	4 398
50	3 624
60	2 500
70	1 759
80	1 260
90	918,3

Tabel 78 Warmwatertemperatuursensor

#### 14.5 Pompkarakteristiek van de cv-pomp



Afb. 70 Pompkarakteristieken en pompcurven

- [1] Pompkarakteristiek constante druk 100 mbar
- [2] Pompkarakteristiek constante druk 150 mbar
- [3] Pompkarakteristiek constante druk 200 mbar
- [4] Pompkarakteristiek constante druk 250 mbar
- [5] Pompkarakteristiek constante druk 300 mbar
- [6] Pompkarakteristiek constante druk 350 mbar
- [7] Pompkarakteristiek constante druk 400 mbar
- [A] Pompcurve bij maximaal pompvermogen
- H Restopvoerhoogte
- V Debiet

**14.6 Instelwaarde voor verwarmingsvermogen**

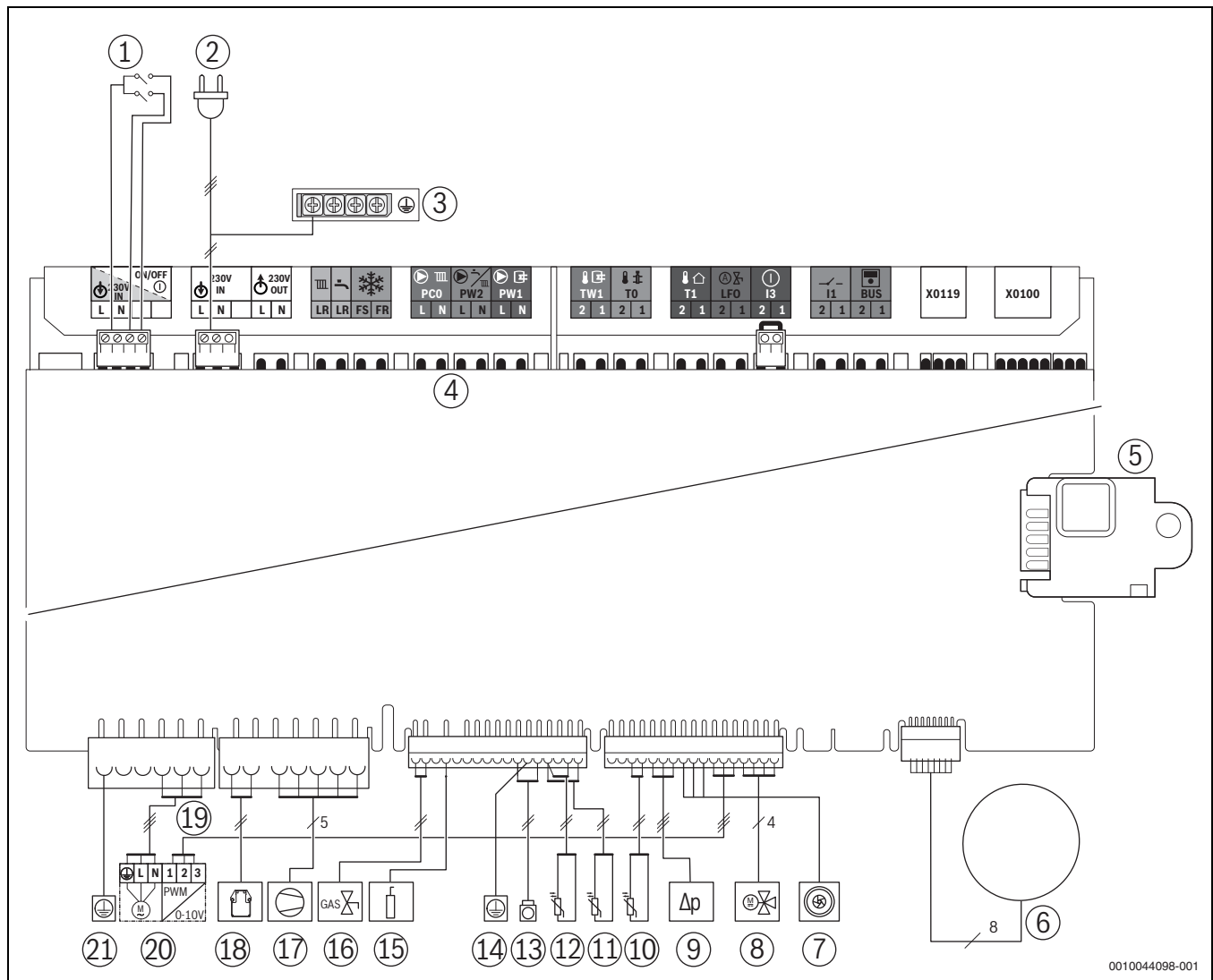
Vermogen [kW]	Belasting [kW]	Display [%]	G20 (20 mbar) Gasdebit [l/min bij $T_V / T_R = 80 / 60$ °C]
<b>2,95</b>	3,1	12	5,45
<b>4,3</b>	4,4	17	7,7
<b>5,5</b>	5,7	23	9,9
<b>8,9</b>	9,1	36	15,8
<b>11,8</b>	12	48	20,5
<b>15,0</b>	15,3	61	25,9
<b>20,1</b>	20,6	82	34,9
<b>21,9</b>	22,45	89	38,1
<b>24,4</b>	25,2	100	43,0

Tabel 79 GC5300iW 25 P 23, GC5300iW 20/25 C 31GC5300iW 25P 31

Vermogen [kW]	Belasting [kW]	Display [%]	G20 (20 mbar) Gasdebit [l/min bij $T_V / T_R = 80 / 60$ °C]
<b>2,95</b>	3,1	10	5,45
<b>4,3</b>	4,4	15	7,7
<b>5,5</b>	5,7	18	9,9
<b>8,9</b>	9,1	29	15,8
<b>11,8</b>	12	39	20,5
<b>15,0</b>	15,3	50	25,9
<b>20,1</b>	20,6	67	34,9
<b>21,9</b>	22,45	73	38,1
<b>24,3</b>	25	82	42,5
<b>27,2</b>	28,1	92	42,7
<b>29,6</b>	30,5	100	51,2

Tabel 80 GC5300iW 20/30 C 23

## 14.7 Elektrische bedrading



0010044098-001

Afb. 71 Elektrische bedrading

- [1] Schalter Ein/Aus
- [2] Aansluiting met stekker
- [3] Aarding (PE)
- [4] Klemmenstrook voor extern toebehoren (→ klemmentoewijzing vanaf pagina 26)
- [5] Codeerstekker (KIM)
- [6] Display
- [7] Turbine
- [8] 3-wegklep
- [9] Druksensor
- [10] Combi: warmwatertempatuursensor  
Systeem: BEG sensor
- [11] Temperatuursensor op verwarmingslichaam
- [12] Aanvoertempatuursensor aanvoerleiding
- [13] Verwarmingslichaam- en rookgas-temperatuurbegrenzer
- [14] Bewakingsaarding
- [15] Bewakingselektrode
- [16] Gasblok
- [17] Ventilator (230 V en stuurleiding)
- [18] Ontstekingsvonkgenerator (230 V)
- [19] Stuurleiding cv-pomp
- [20] CV-pomp 230V
- [21] Aarding (PE)

**14.8 Inbedrijfstellingsprotocol voor het toestel**

<b>Klant/gebruiker van de installatie:</b>			
Naam, voornaam	Straat, nr.		
Telefoon/fax	Postcode, plaats		
<b>Fabrikant installatie:</b>			
Ordernummer:			
Toesteltype:	<b>(voor ieder toestel een eigen protocol invullen!)</b>		
Serienummer:			
Datum van de inbedrijfstelling:			
<input type="checkbox"/> Afzonderlijk toestel   <input type="checkbox"/> Cascade, aantal toestellen:			
Opstellingsruimte:	<input type="checkbox"/> Kelder   <input type="checkbox"/> Zolder   <input type="checkbox"/> Overig:		
	Ventilatieopeningen: aantal: ....., grootte: circa <span style="float: right;">cm<sup>2</sup></span>		
Rookgasafvoersysteem:	<input type="checkbox"/> Parallelsysteem   <input type="checkbox"/> LAS   <input type="checkbox"/> Schacht   <input type="checkbox"/> Gescheiden rookgasafvoer <input type="checkbox"/> Kunststof   <input type="checkbox"/> Aluminium   <input type="checkbox"/> Roestvast staal		
	Totale lengte: ca. .... m   Bochten 87°: ..... Stuks   Bochten 15 - 45°: ..... Stuks		
	Controle van de dichtheid van de rookgasafvoerbuis bij tegenstroom: <input type="checkbox"/> ja   <input type="checkbox"/> nee		
	CO <sub>2</sub> -gehalte in de verbrandingslucht bij maximaal nominaal warmtevermogen: %		
	O <sub>2</sub> -gehalte in de verbrandingslucht bij maximaal nominaal warmtevermogen: %		
Opmerkingen omtrent onder- of overdrukbedrijf:			
<b>Gasinstelling en rookgasmeting:</b>			
Ingestelde gassoort:			
Gas aansluitdruk:	mbar	Gas aansluitdruk:	mbar
Ingestelde maximaal nominaal warmtevermogen:	kW	Ingestelde minimaal nominaal warmtevermogen:	kW
Gasdebiet bij maximaal nominaal warmtevermogen:	l/min	Gasdebiet bij minimaal nominaal warmtevermogen:	l/min
Calorische waarde H <sub>ip</sub> :	kWh/m <sup>3</sup>		
CO <sub>2</sub> bij maximaal nominaal warmtevermogen:	%	CO <sub>2</sub> bij minimaal nominaal warmtevermogen:	%
O <sub>2</sub> bij maximaal nominaal warmtevermogen:	%	O <sub>2</sub> bij minimaal nominaal warmtevermogen:	%
CO bij maximaal nominaal warmtevermogen:	ppm mg/kWh	CO bij minimaal nominaal warmtevermogen:	ppm mg/kWh
Rookgas temperatuur bij maximaal nominaal warmtevermogen:	°C	Rookgas temperatuur bij maximaal nominaal warmtevermogen:	°C
Gemeten maximale aanvoertemperatuur:	°C	Gemeten minimale aanvoertemperatuur:	°C
<b>Installatiehydraulica:</b>			
<input type="checkbox"/> Evenwichtsfles, type:		<input type="checkbox"/> Extra expansievat	
<input type="checkbox"/> CV-pomp:		Grootte/voordruk:	
		Automatische ontluchter aanwezig? <input type="checkbox"/> ja   <input type="checkbox"/> nee	
<input type="checkbox"/> Boiler/type/aantal/radiatorvermogen:			
<input type="checkbox"/> Installatiehydraulica gecontroleerd, opmerkingen:			

<b>Gewijzigde servicefuncties:</b>	
Hier de gewijzigde servicefuncties uitlezen en waarden invoeren.	
<input type="checkbox"/> Sticker "Instellingen in het servicemenu" ingevuld en aangebracht.	
<b>CV-regeling:</b>	
<input type="checkbox"/> Weersafhankelijke regeling	<input type="checkbox"/> Regeling in functie van de kamertemperatuur
<input type="checkbox"/> Afstandsbediening × ..... Stuks, codering cv-circuit(s)	
<input type="checkbox"/> Regeling in functie van de kamertemperatuur × ..... Stuks, codering cv-circuit(s)	
<input type="checkbox"/> Module × ..... Stuks, codering cv-circuit(s)	
Overige:	
<input type="checkbox"/> CV-regeling ingesteld, opmerkingen:	
<input type="checkbox"/> Gewijzigde instellingen van de cv-regeling in de bedienings-/installatiehandleiding van de regelaar gedocumenteerd	
<b>De volgende werkzaamheden werden uitgevoerd:</b>	
<input type="checkbox"/> Elektrische aansluitingen gecontroleerd, opmerkingen:	
<input type="checkbox"/> Condenssifon gevuld	<input type="checkbox"/> Verbrandingslucht/rookgasmeting uitgevoerd
<input type="checkbox"/> Functietest uitgevoerd	<input type="checkbox"/> Gas- en waterzijdige dichtheidstest uitgevoerd
De inbedrijfstelling omvat de controle van de instelwaarden, de optische dichtheidstest van de ketel en de functiecontrole van het toestel en de regeling. Een test van de cv-installatie wordt door de fabrikant van de installatie uitgevoerd.	
De bovengenoemde installatie werd in de omschreven omvang gecontroleerd.	Aan de exploitant zijn de documenten overhandigd. Deze werd met de veiligheidsinstructies en de bediening van de bovengenoemde ketel inclusief het toebehoren vertrouwd gemaakt. Op de noodzaak tot regelmatig onderhoud van de bovengenoemde cv-installatie werd gewezen.
_____	_____
Naam van de servicetechnicus	Datum, handtekening van de exploitant
_____	<b>Hier meetprotocol inplakken.</b>
Datum, handtekening van de leverancier van de installatie	

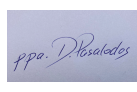
Tabel 81 Inbedrijfnameprotocol

**15 Conformiteitsverklaring**

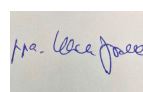
BETREFT PRODUCT	<b>Bosch GC5300iW; GC7700iW</b>
CONSTRUCTEUR	<b>BOSCH THERMOTECHNIK GmbH</b> Junkersstrasse 20 – 24 - 73249 Wernau - Duitsland
AARD	<b>CONDENSERENDE GASWANDKETEL</b>
INVOERDER & BEHEERDER VAN DE TECHNISCHE DOCUMENTEN	<b>Bosch Thermotechnology nv/sa</b> Zandvoortstraat 47 - 2800 Mechelen - België
CONTROLEORGANISME & ERKEND LABORATORIUM	<b>DVGW</b> Josef Wirmer Strasse 1-3 - 53123 Bonn - Duitsland
CONTROLE VAN HET TYPE IDENTIFICATIENUMMER	<b>GC7700iW 20/30 C 23 ; GC7700iW 20/30 C 23; GC7700iW 25 P 31 ; GC5300iW 20/25 C 23 ; GC5300iW 25 P 23 ; GC5300iW 20/25 C 31 , GC5300iW 25 P 31 GC5300iW 20/30 C 23 (CE-0085DM0360)</b>
TOEPASBARE RICHTLIJNEN	CE: EU 2016/426, 92/42/EEG, 2014/35/EU, 2014/30/EU, 2009/125/EG + EU 813/2013, 2009/125/EG + EU 641/2009 RoHS 2011/65/EU + (EU) 2015/863 BE: Koninklijke Besluiten van 8 januari 2004 en 17 juli 2009 betreffende de reglementering van de uitstootniveaus CO en NOx.
REFERENTIENORMEN	EN 15502-1, EN 15502-2-1, EN 437, EN 60335-1, EN 60335-2-102, EN 55014-1, EN 55014-2, EN 61000-3-2, EN 61000-3-3, EN 61000-4-2, EN 61000-4-3, EN 61000-4-4, EN 61000-4-5, EN 61000-4-6, EN 61000-4-11
CONTROLEPROCEDURE	Verzekering fabricagekwaliteit
VERKLARING	De producten geïdentificeerd in dit document, zijn conform met de vernoemde richtlijnen en met het gehomologeerde type. De fabricage is onderworpen aan de procedure van de vernoemde controle.
GEMETEN WAARDEN	NOx: 44 mg/kWh (GC7700iW 20/30 C 23) 44 mg/kWh (GC7700iW 20/30 C 23) 47 mg/kWh (GC7700iW 25 P 31) 44 mg/kWh (GC5300iW 20/25 C 23) 44 mg/kWh (GC5300iW 20/30 C 23) 47 mg/kWh (GC5300iW 25 P 23) 44 mg/kWh (GC5300iW 20/25 C 31) 47 mg/kWh (GC5300iW 25 P 31) CO: 18 mg/kWh (GC7700iW 20/30 C 23) 18 mg/kWh (GC7700iW 20/30 C 23) 31 mg/kWh (GC7700iW 25 P 31) 18 mg/kWh (GC5300iW 20/25 C 23) 18 mg/kWh (GC5300iW 20/30 C 23) 21 mg/kWh (GC5300iW 25 P 23) 28 mg/kWh (GC5300iW 20/25 C 31) 31 mg/kWh (GC5300iW 25 P 31)
(volgens EN 15502-1)	
GEWAARBORGDE WAARDEN	NOx: Voor NG-apparaten < 56 mg/kWh; Voor LPG-apparaten < 67,2 mg/kWh CO: Voor NG-apparaten < 110 mg/kWh; Voor LPG-apparaten < 125 mg/kWh

Wernau, 06.02.2025

Bosch Thermotechnik GmbH



Digitally signed by  
pki, BOSCH, DE, D,  
A, David.Pasalodos  
Date: 2025.02.11  
12:36:44 +01'00'

HC/QMM-CS  
David Pasalodos

pki, BOSCH, DE, U, L,  
Ulrich.Gralka2  
2025.02.11  
17:10:14 +01'00'

HC-CS/NE  
Ulrich Gralka

BETREFT PRODUCT	<b>Bosch GC5300iW; GC7700iW</b>
CONSTRUCTEUR	<b>BOSCH THERMOTECHNIK GmbH</b> Junkersstrasse 20 – 24 - 73249 Wernau - Duitsland
AARD	<b>CONDENSERENDE GASWANDKETEL</b>
INVOERDER & BEHEERDER VAN DE TECHNISCHE DOCUMENTEN	<b>Bosch Thermotechnology nv/sa</b> Zandvoortstraat 47 - 2800 Mechelen - België
CONTROLEORGANISME & ERKEND LABORATORIUM	<b>DVGW</b> Josef Wirmer Strasse 1-3 - 53123 Bonn - Duitsland
CONTROLE VAN HET TYPE IDENTIFICATIENUMMER	<b>GC7700iW 20/30 C 23 ; GC7700iW 20/30 C 23; GC7700iW 25 P 31 ; GC5300iW 20/25 C 23 ; GC5300iW 25 P 23 ; GC5300iW 20/25 C 31 , GC5300iW 25 P 31</b>
TOEPASBARE RICHTLIJNEN	CE: EU 2016/426, 92/42/EEG, 2014/35/EU, 2014/30/EU, 2009/125/EG + EU 813/2013, 2009/125/EG + EU 641/2009 RoHS 2011/65/EU + (EU) 2015/863 BE: Koninklijke Besluiten van 8 januari 2004 en 17 juli 2009 betreffende de reglementering van de uitstootniveaus CO en NOx.
REFERENTIENORMEN	EN 15502-1, EN 15502-2-1, EN 437, EN 60335-1, EN 60335-2-102, EN 55014-1, EN 55014-2, EN 61000-3-2, EN 61000-3-3, EN 61000-4-2, EN 61000-4-3, EN 61000-4-4, EN 61000-4-5, EN 61000-4-6, EN 61000-4-11
CONTROLEPROCEDURE	Verzekering fabricagekwaliteit
VERKLARING	De producten geïdentificeerd in dit document, zijn conform met de vernoemde richtlijnen en met het gehomologeerde type. De fabricage is onderworpen aan de procedure van de vernoemde controle.
GEMETEN WAARDEN	NOx: 44 mg/kWh (GC7700iW 20/30 C 23) 44 mg/kWh (GC7700iW 20/30 C 23) 47 mg/kWh (GC7700iW 25 P 31) 44 mg/kWh (GC5300iW 20/25 C 23) 47 mg/kWh (GC5300iW 25 P 23) 44 mg/kWh (GC5300iW 20/25 C 31) 47 mg/kWh (GC5300iW 25 P 31)
(volgens EN 15502-1)	CO: 18 mg/kWh (GC7700iW 20/30 C 23) 18 mg/kWh (GC7700iW 20/30 C 23) 31 mg/kWh (GC7700iW 25 P 31) 18 mg/kWh (GC5300iW 20/25 C 23) 21 mg/kWh (GC5300iW 25 P 23) 28 mg/kWh (GC5300iW 20/25 C 31) 31 mg/kWh (GC5300iW 25 P 31)
GEWAARBORGDE WAARDEN	NOx: Voor NG-apparaten < 56 mg/kWh; Voor LPG-apparaten < 67,2 mg/kWh CO: Voor NG-apparaten < 110 mg/kWh; Voor LPG-apparaten < 125 mg/kWh
Wernau, 18.09.2023	Bosch Thermotechnik GmbH

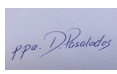
Digitally signed by  
pki, BOSCH, DE, D,  
A, David.Pasalodos  
Date: 2023.09.20  
12:36:44 +02'00'

HC/QMM-CS  
David Pasalodos

pki, BOSCH, DE, U, L,  
Ulrich.Gralka2  
2023.09.19 11:35:11  
+02'00'

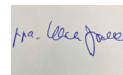
HC-CS/NE  
Ulrich Gralka

PRODUIT CONCERNE	<b>Bosch GC5300iW; GC7700iW</b>
CONSTRUCTEUR	<b>BOSCH THERMOTECHNIK GmbH</b> Junkersstrasse 20 – 24 - 73249 Wernau - Allemagne
GENRE	<b>CHAUDIERE MURALE AU GAZ A CONDENSATION</b>
IMPORTATEUR & GESTATION DE LA DOCUMENTATION TECHNIQUE	<b>Bosch Thermotechnology nv/sa</b> Zandvoortstraat 47 - 2800 Mechelen - Belgique
ORGANISME NOTIFIE & LABORATOIRE AGREE	<b>DVGW</b> Josef Wirmer Strasse 1-3 - 53123 Bonn - Allemagne
CONTROLE DU TYPE / N° D'IDENTIFICATION	<b>GC7700iW 20/30 C 23 ; GC7700iW 20/30 C 23; GC7700iW 25 P 31 ; GC5300iW 20/25 C 23 ; GC5300iW 25 P 23 ; GC5300iW 20/25 C 31 , GC5300iW 25 P 31</b>
DIRECTIVES APPLICABLES	CE: UE 2016/426, 92/42/CEE, 2014/35/UE, 2014/30/UE, 2009/125/CE + UE 813/2013, 2009/125/CE + UE 641/2009, RoHS 2011/65/UE + (UE) 2015/863 BE: Arrêtés Royaux du 8 janvier 2004 et du 17 juillet 2009 réglementant les niveaux d'émissions CO et NOx.
NORMES DE REFERENCE	EN 15502-1, EN 15502-2-1, EN 437, EN 60335-1, EN 60335-2-102, EN 55014-1, EN 55014-2, EN 61000-3-2, EN 61000-3-3, EN 61000-4-2, EN 61000-4-3, EN 61000-4-4, EN 61000-4-5, EN 61000-4-6, EN 61000-4-11
PROCEDURE DE CONTROLE DECLARATION	Assurance qualité de la fabrication Les produits identifiés sur le présent document sont conformes aux directives citées et au type homologué. La fabrication est soumise à la procédure de contrôle mentionnée.
VALEURS MESUREES  (selon EN 15502-1)	NOx: 44 mg/kWh (GC7700iW 20/30 C 23) 44 mg/kWh (GC7700iW 20/30 C 23) 47 mg/kWh (GC7700iW 25 P 31) 44 mg/kWh (GC5300iW 20/25 C 23) 47 mg/kWh (GC5300iW 25 P 23) 44 mg/kWh (GC5300iW 20/25 C 31) 47 mg/kWh (GC5300iW 25 P 31) CO: 18 mg/kWh (GC7700iW 20/30 C 23) 18 mg/kWh (GC7700iW 20/30 C 23) 31 mg/kWh (GC7700iW 25 P 31) 18 mg/kWh (GC5300iW 20/25 C 23) 21 mg/kWh (GC5300iW 25 P 23) 28 mg/kWh (GC5300iW 20/25 C 31) 31 mg/kWh (GC5300iW 25 P 31)
VALEURS GARANTIES	NOx: Pour les appareils GN < 56 mg/kWh; Pour les appareils GPL < 67,2 mg/kWh CO: Pour les appareils GN < 110 mg/kWh; Pour les appareils GPL < 125 mg/kWh
Wernau, 18.09.20213	Bosch Thermotechnik GmbH



Digitally signed by  
pki, BOSCH, DE, D, A,  
David.Pasalodos  
Date: 2023.09.20  
15:25:05 +02'00'

HC/QMM-CS  
David Pasaodas



pki, BOSCH, DE, U,  
L, Ulrich.Gralka2  
2023.09.19  
11:34:47 +02'00'

HC-CS/NE  
Ulrich Gralka

Bosch Thermotechnology n.v./s.a.  
Bosch  
Zandvoortstraat 47  
2800 Mechelen  
[www.bosch-homecomfort.be](http://www.bosch-homecomfort.be)

Dienst na verkoop (voor herstelling)  
Service après-vente (pour réparation)  
Kundendienst (für Reparaturen)  
T: 015 46 57 00  
[www.service.bosch-homecomfort.be](http://www.service.bosch-homecomfort.be)  
[service.planning@be.bosch.com](mailto:service.planning@be.bosch.com)